

MANUAL DE MONTAGEM - BANCADA 1 GAVETA Ref. 2131A

MÓVEIS CASTRO LTDA. / Rua Orfelino Bizarro Martins 1245 - Taquari, RS / FONE: 51.353.1346 - www.moveiscastro.com.br

Nº	CÓD.	DESCRIÇÃO	MEDIDA	CX	QTDE.
1	206152	Lateral Esquerda	740x450x15	1/1	01
2	206151	Lateral Direita	740x450x15	1/1	01
3	206153	Tampo	800x450x15	1/1	01
4	206154	Travessa Apoio Traseiro	769x200x15	1/1	01
5	206156	Frente de Gaveta	763x125x15	1/1	01
6	206157	Fundo Gaveta	749x358x2,80	1/1	01
7	206158	Lateral Gaveta	350x90x15	1/1	02
8	206159	Traseiro gaveta	719x90x15	1/1	01
9	206155	União de Lateral	769x90x15	1/1	01

EM CASO DE ASSISTÊNCIA IDENTIFICAR CÓD. E DESCRIÇÃO DA PEÇA!

CERTIFICADO DE GARANTIA

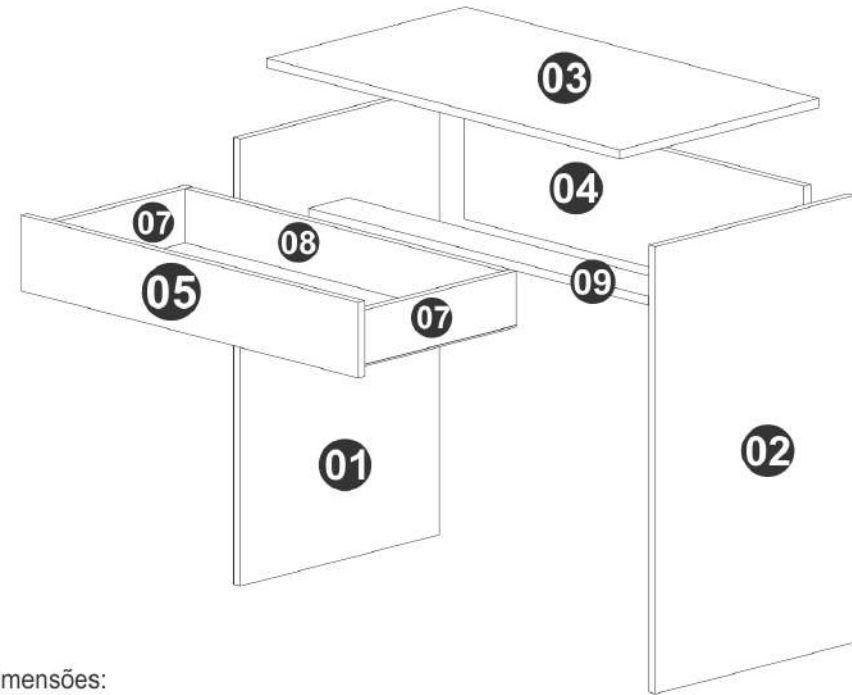
A Móveis Castro, preocupa-se com a qualidade de seus produtos, para tanto apresenta o CERTIFICADO DE GARANTIA. Gostaríamos de ressaltar que, para fazer uso da garantia, você deve fazer a solicitação de assistência técnica dentro do prazo de três (3) meses após a data de compra constante na nota fiscal do produto. Desta forma, é fundamental que você acione sua garantia logo que detectar alguma irregularidade com o produto. O contato para acionar a garantia ou solicitar assistência técnica deve ser feito sempre junto a loja onde o produto foi adquirido. É na loja que você terá todas as informações sobre o processo de sua garantia, pois a Móveis Castro oferece total suporte para os lojistas que comercializam os produtos de nossa marca, passando todas as formas corretas para que a assistência técnica e garantia sejam efetivas.

Sobre a garantia:

- A assistência técnica para defeitos não cobertos pela garantia, como aqueles causados por mau uso, também poderá ser solicitada, mediante orçamento prévio fornecido pela loja responsável pela venda do produto.
- A presente garantia não tem efeito de cobertura sobre danos causados ao produto decorrentes do transporte da loja até o consumidor ou causados por montagem inadequada do mesmo, pois são serviços que não estão a cargo do fabricante do produto.

Sobre a montagem, instalação, conservação e limpeza:

- A montagem do móvel é de responsabilidade da loja que comercializou o produto ou vendedor (a) que efetivou a venda.
 - O móvel deve ser instalado por pessoal capacitado ou autorizado pelo estabelecimento comercial onde o mesmo foi adquirido, de acordo com as orientações de montagem que acompanham o produto (esquema de montagem) e em local apropriado.
 - Lembramos que está sujeito a alterações todo e qualquer móvel frequentemente exposto a ação do sol, maresia, chuva, umidade e outros agentes naturais. Portanto, escolha com cuidado a localização do móvel, evitando a incidência destes agentes sobre o produto.
 - O móvel deve ser manuseado com cuidado, evitando que seja arrastado ou submetido a esforço capaz de comprometer a estrutura e montagem do móvel.
 - Para correta limpeza, recomenda-se a utilização da flanela levemente umedecida com água e detergente.
- Para sua comodidade, guarde sempre a nota fiscal de compra do produto, pois a mesma é fundamental para a efetivação do exercício de sua garantia.



Dimensões:
Prof.: 450
Altura.: 755
Largura.: 800

A	Parafuso minifix (4x)		1416	H	Sapata plástica (4x)		344
B	Tambor minifix (4x)		1417	I	Prego 13x15 (4x)		311
C	Parafuso cab. Chata 4,0x45 mm (6x)		926	J	Corrediça Telesc 350 mm (2x)		2112
D	Parafuso cab. chata 3,5x14 mm (20x)		132	K	Cantoneira (2x)		652
E	Prego 11x11 (16x)		1669	L	Tapa Furo 19mm (6x)		-----
F	Cavilha 6x30 mm (2x)		46	M	Adesivo (1x)		225
G	Cantoneira (2x)		44				



Dúvidas? Envie um e-mail para: assistencia@moveiscastro.com.br