



NOVO
HORIZ
ONTE

www.moveisnovohorizonte.com.br

ROUPEIRO BRAVO

ALT. S/ PÉ: 2180mm | LARG.: 2085mm | PROF: 555mm
ALT. C/ PÉ: 2250mm | LARG.: 2085mm | PROF: 555mm



CURTA NOSSA PÁGINA
NO FACEBOOK
LINK AO LADO (QR CODE)



FICHA TÉCNICA

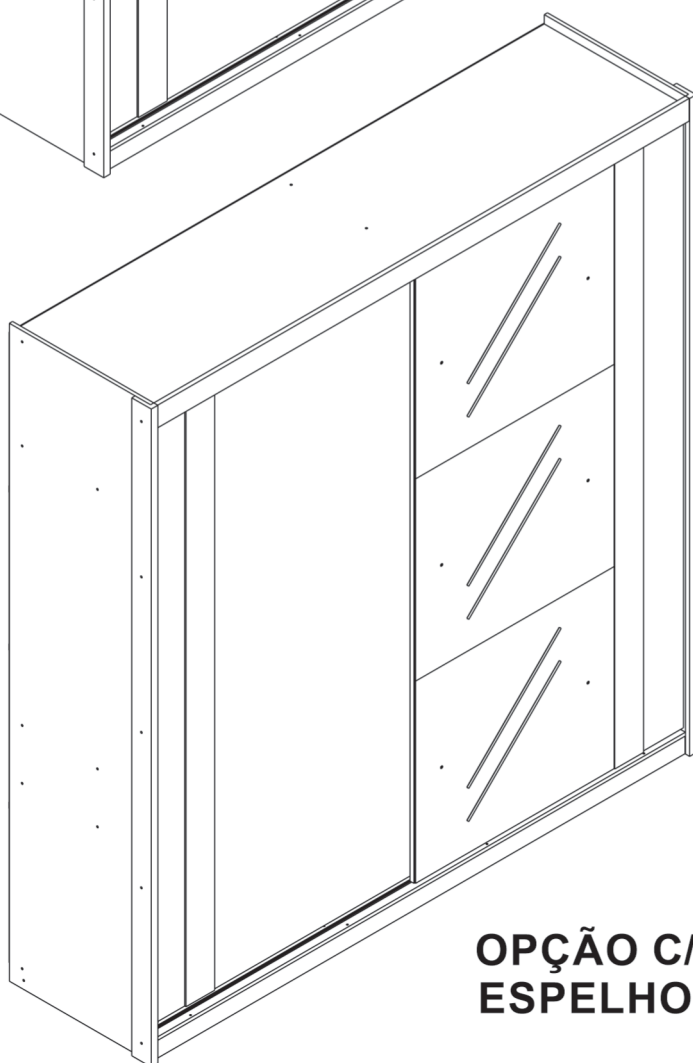
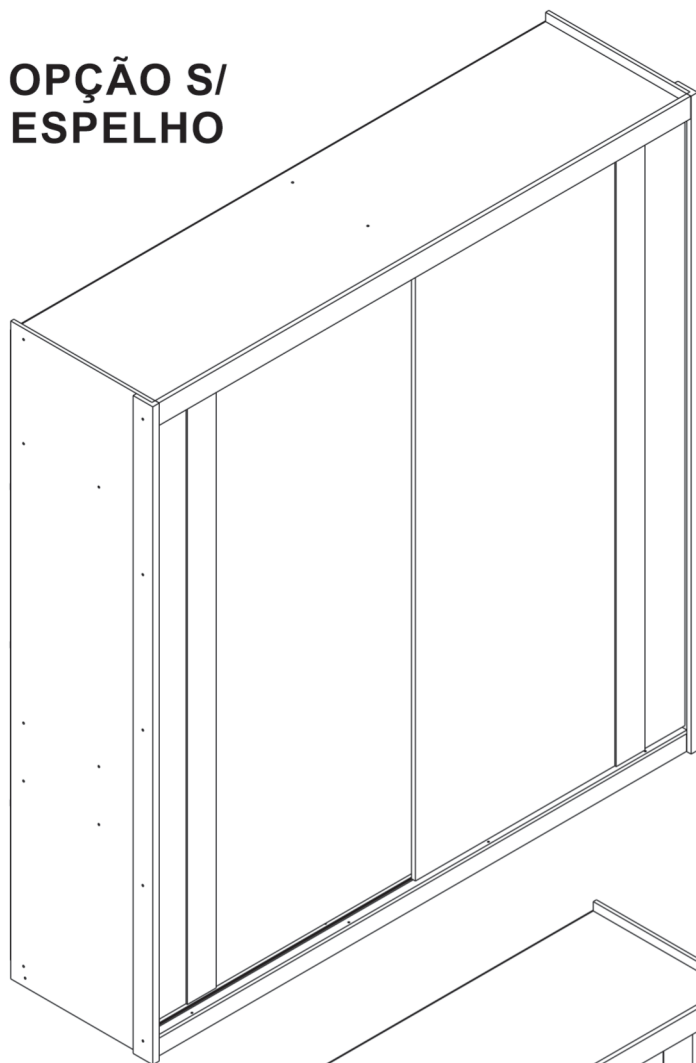
PRODUTO 100% MDF
TRILHO INFERIOR EM ALUMÍNIO BRONZE
CORREDIÇAS TELESÓPICAS
CALÇEIROS E CABIDEIROS EM ALUMÍNIO
ACABAMENTO EM ALTO BRILHO ULTRAVIOLETA E HD

PARA ASSISTÊNCIA TÉCNICA, INDICAR NOME,
CÓDIGO E COR DA PEÇA.

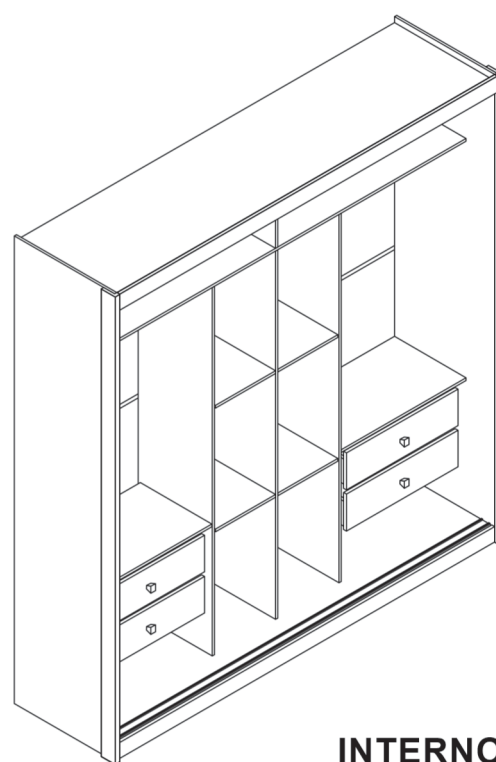
PARA SOLICITAR FERRAGENS, UTILIZE A
LISTA DA PÁGINA 5.

OPÇÕES BRAVO

**OPÇÃO S/
ESPELHO**



**OPÇÃO C/
ESPELHO**

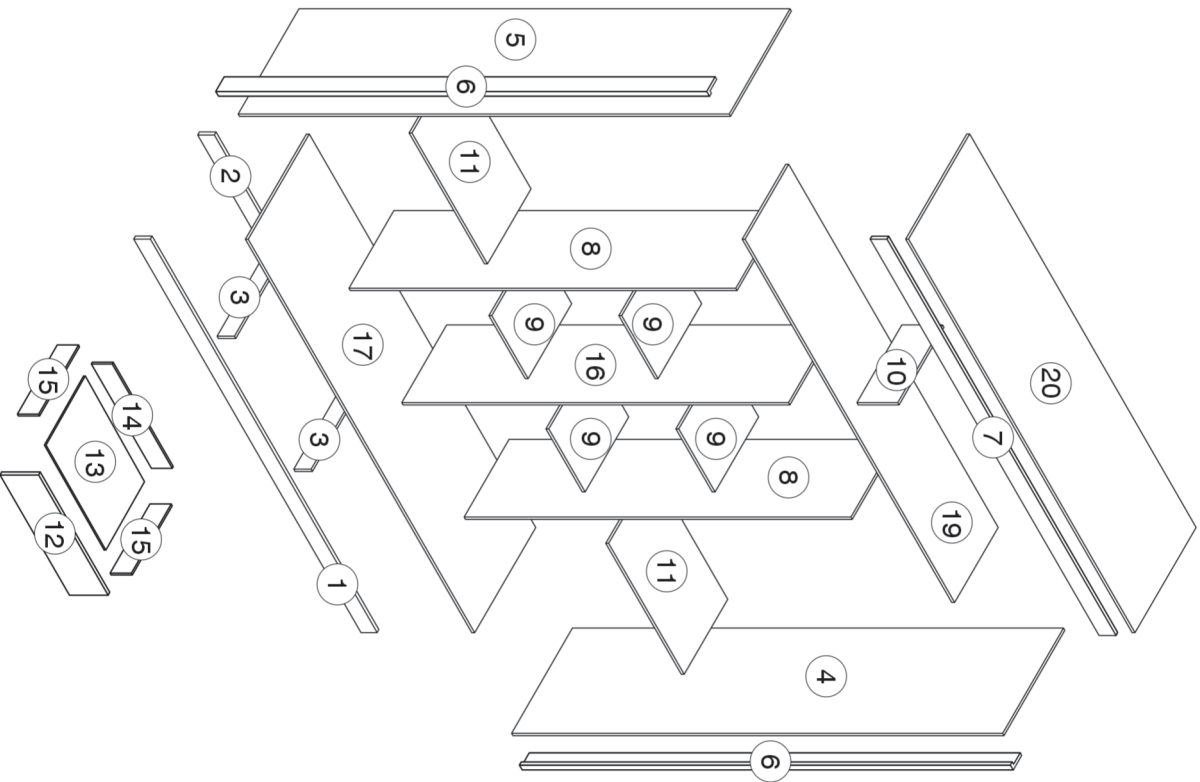


INTERNO





















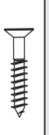




RELAÇÃO / QUANTIDADE DE PEÇAS

DESCRIÇÃO DAS PEÇAS

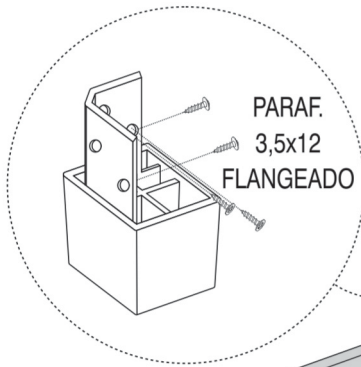
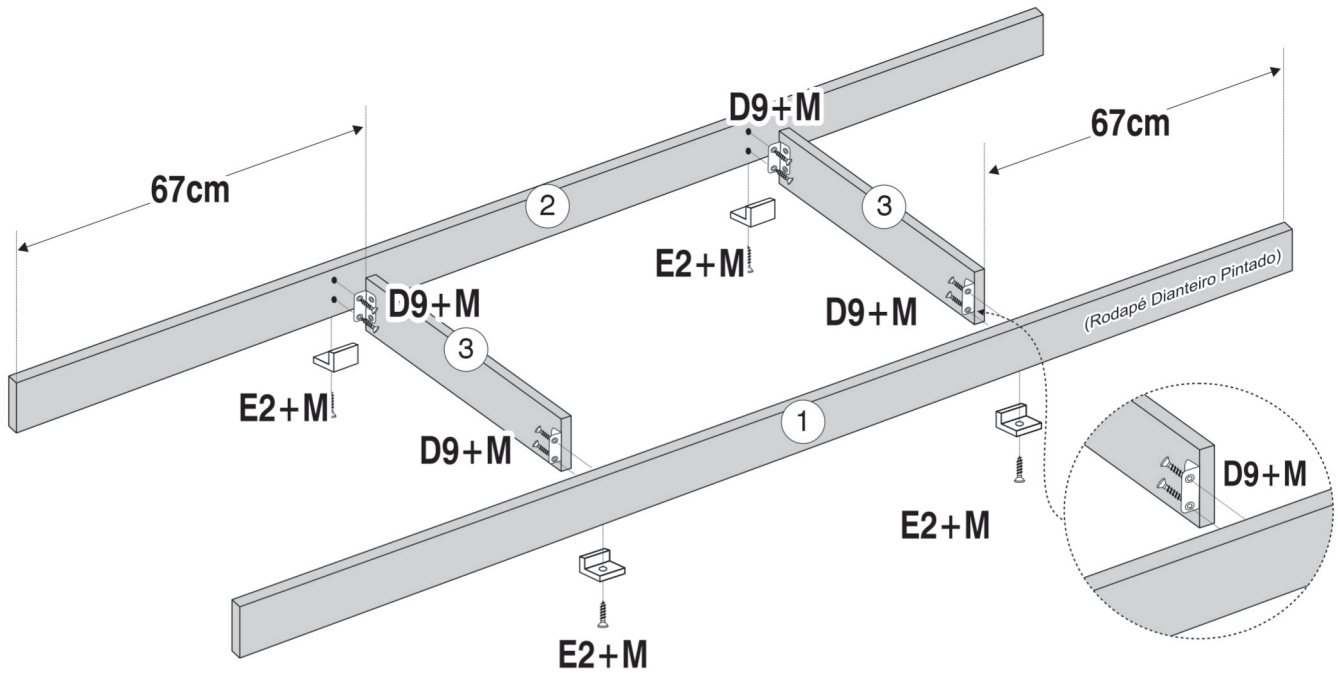
CÓDIGO	Nº	DESCRIÇÃO DAS PEÇAS	COMPR.	LARG.	MOD. 1	MOD. 2
VOLUME LATERAL - COD. 15951						
4849	01	RODAPÉ FRONTAL	2034	60	01	01
13924	02	RODAPÉ TRASEIRO	2034	60	01	01
5393	03	TRAVESSA RODAPÉ	461	60	02	02
15914	04	LATERAL DIREITA	2180	540	01	01
15915	05	LATERAL ESQUERDA	2180	540	01	01
9865	06	MOLDURA LATERAL	2180	75	02	02
13804	07	MOLDURA SUPERIOR	2033	75	01	01
5069	N7	TUBO CABIDEIRO	662	24	02	02
7051	P8	TRILHO PLÁSTICO SUPERIOR	2031	44	01	01
14404	Q7	TRILHO ALUMÍNIO INFERIOR BRONZE	2031	42	01	01
9900	M5	PERFIL H	2053	18	03	03
15943	*	KIT FERRAGEM ROUPEIRO	*	*	01	01
VOLUME DIVISÃO - COD. 15953						
15921	08	DIVISÃO	1720	383	02	02
9860	09	PRATELEIRA MENOR	376	329	04	04
15920	10	DIVISÃO CENTRAL MALEIRO	383	333	01	01
10134	11	PRATELEIRA GAVETA	670	380	02	02
14444	12	FRENTE GAVETA	600	170	04	04
4824	13	FUNDO GAVETA	572	353	04	04
4866	14	TRASEIRO GAVETA	558	110	04	04
7191	15	LATERAL GAVETA	350	130	08	08
15919	16	DIVISÃO CENTRAL	1720	383	01	01
5357	F7	PARES DE CORREDIÇAS	350	30	04	04
14308	*	KIT FERRAGEM 4 GAVETAS	*	*	01	01
13990	*	KIT ROLDANA 2 PORTAS COM GUIA	*	*	01	01
VOLUME TAMPO - COD. 15952						
15917	17	BASE	2034	540	01	01
15979	18	COSTAS	2054	518	04	04
15918	19	PRATELEIRA MALEIRO	2034	385	01	01
15916	20	TAMPO	2034	540	01	01
VOLUME PORTAS - COD. 15954						
9843	21	PORTAS LATERAL	2034	775	02	02
15922	22	JUNÇÃO PUXADOR	2034	110	02	02
15923	23	BATENTE PORTA LATERAL	2034	170	02	02
VOLUME ESPELHO - COD. 10122						
10333	S2	ESPELHO (UNIDADE)	760	670	X	03



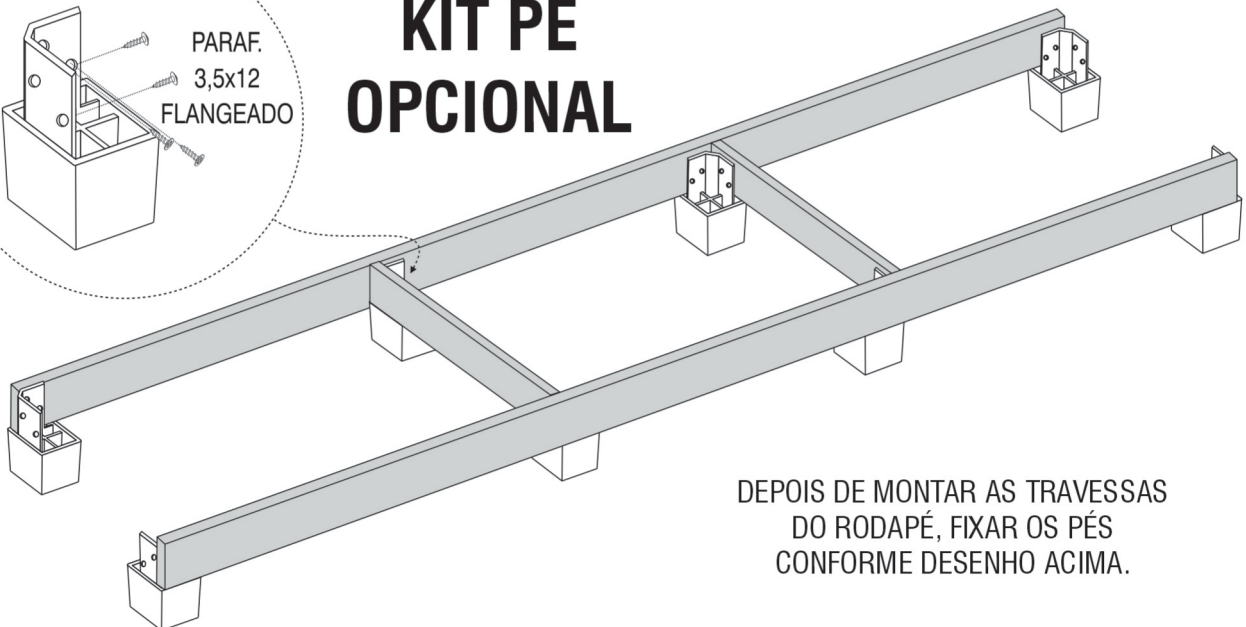
RELAÇÃO / QUANTIDADE DE FERRAGENS

CÓDIGO	LETRA	DESCRIÇÃO DAS FERRAGENS	MOD. 1	MOD. 2
2272	A	PARAFUSO 5x40 	32	32
10251	C1	PARAFUSO 4x16 FLANGEADO 	32	32
14032	C2	ROLDANA C/ ROLAMENTO 40mm 	4	4
14033	C3	GUIA SUPERIOR DUPLO 	4	4
1447	C4	FREIO SUPERIOR 	4	4
2042	C5	PARAFUSO 3,5x12 FLANGEADO 	8	8
1474	C6	PREGO 10x10 	130	130
1404	C8	CAVILHA 6x30 	32	32
2498	Y5	CAVILHA 6x50 	2	2
1472	D3	SACHÊ DE COLA 	1	1
4003	D5	SUPORTE PINO ESPELHO 	X	6
2051	D7	SUPORTE TUBO OBLONGO 	4	4
1117	E2	SAPATA PLÁSTICA 15x15 	8	8
1453	D9	CANTONEIRA 4 FUROS 	16	16
1158	E6	GIZ 	2	2
1422	F	PARAFUSO 3,5x35 CHATA PHI 	24	24
5386	G1	DISTANCIADOR DE CORREDIÇA 32mm 	16	16
2041	M	PARAFUSO 3,5x12 CHATA PHI 	110	110
1426	Q	PARAFUSO 3,5x16 CHATA PHI 	X	6
2858	U4	PARAFUSO 3,5x30 FLANG. S/PONTA 	4	4
7066	X	PARAFUSO 4x40 FLANG. 	16	16
10357	T4	PARAFUSO 3,5x22 CHATA PHI 	28	28
2040	G	PARAFUSO 3,5x20 CHATA PHI 	20	20
1993	J4	PUXADOR FLORENÇA 	4	4
10250	S8	TAPA FURO 6mm 	12	12
12342	Z5	TAPA FURO ADESIVO 17mm 	48	48

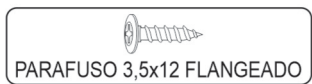
① COMEÇAR A MONTAGEM, EFETUANDO A MONTAGEM DO RODAPÉ CONFORME DESENHO ABAIXO.



KIT PÉ OPCIONAL

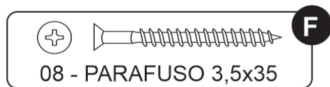
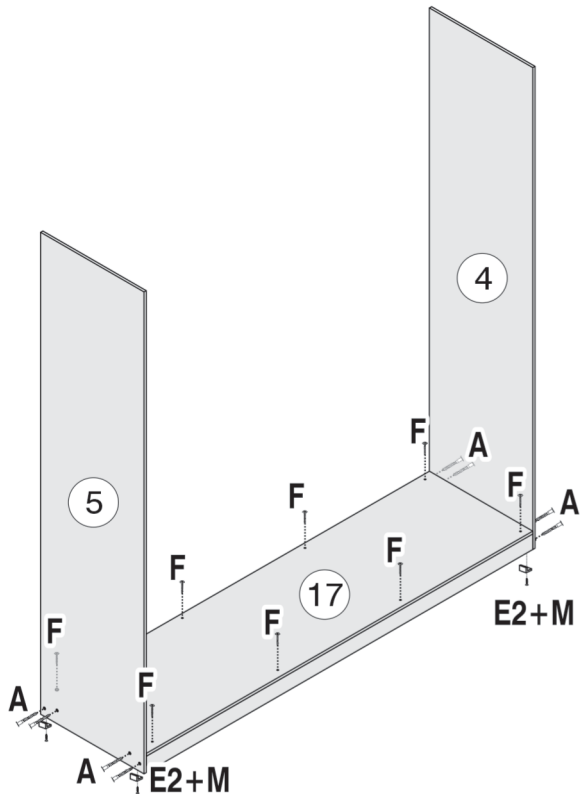


DEPOIS DE MONTAR AS TRAVESSAS DO RODAPÉ, FIXAR OS PÉS CONFORME DESENHO ACIMA.

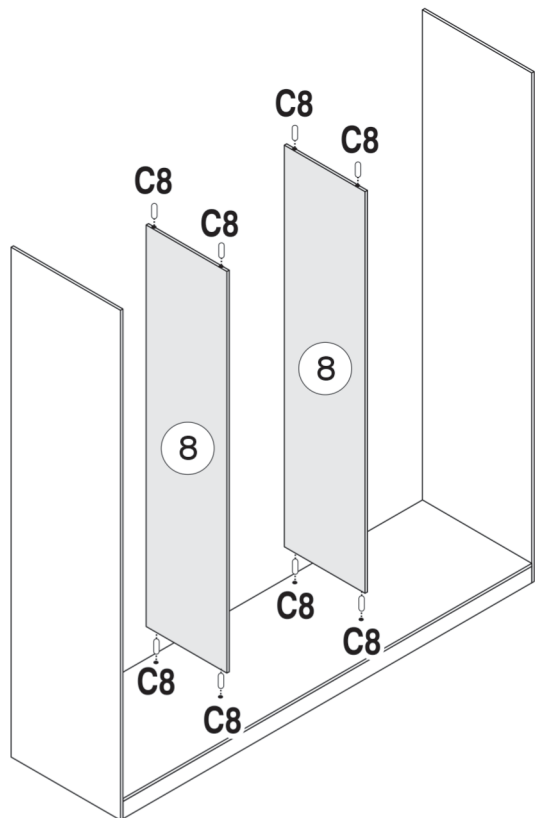


ATENÇÃO:
É IMPRESCINDÍVEL QUE NA SEQUÊNCIA DE MONTAGEM, DEPOIS DE MONTAR COMO O DESENHO A CIMA, FIXAR PRIMEIRO AS LATERAIS NOS PÉS PARA SÓ DEPOIS MONTAR A BASE.

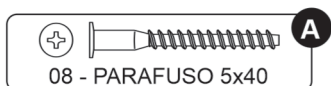
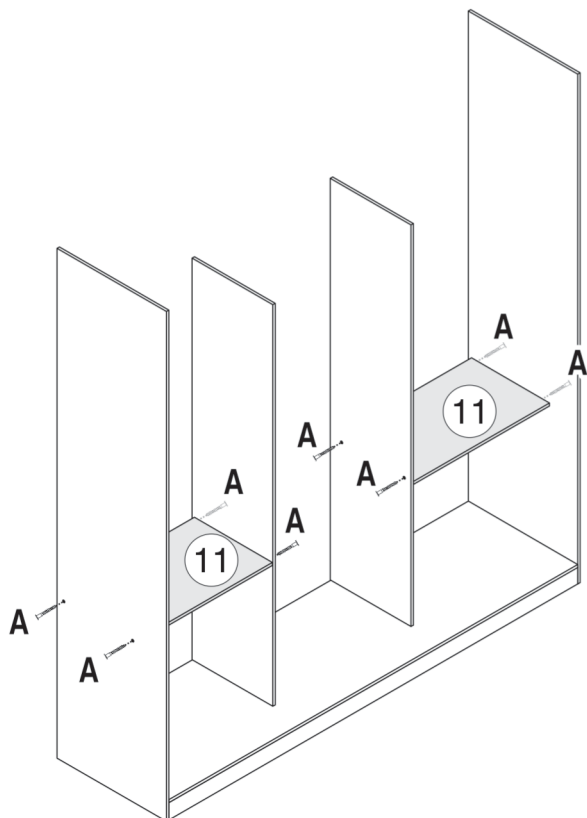
② PARAFUSAR A BASE E AS LATERAIS NOS RODAPÉS.



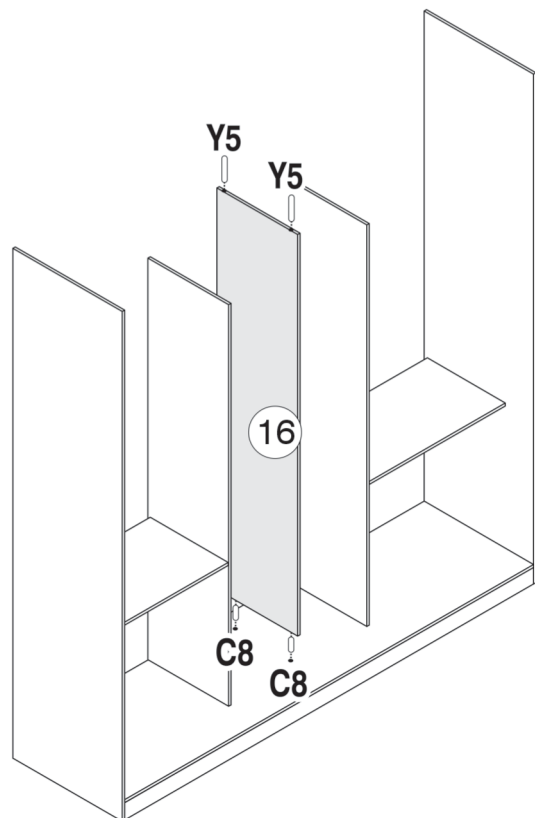
③ ENCAIXAR AS DIVISÕES LATERAIS.



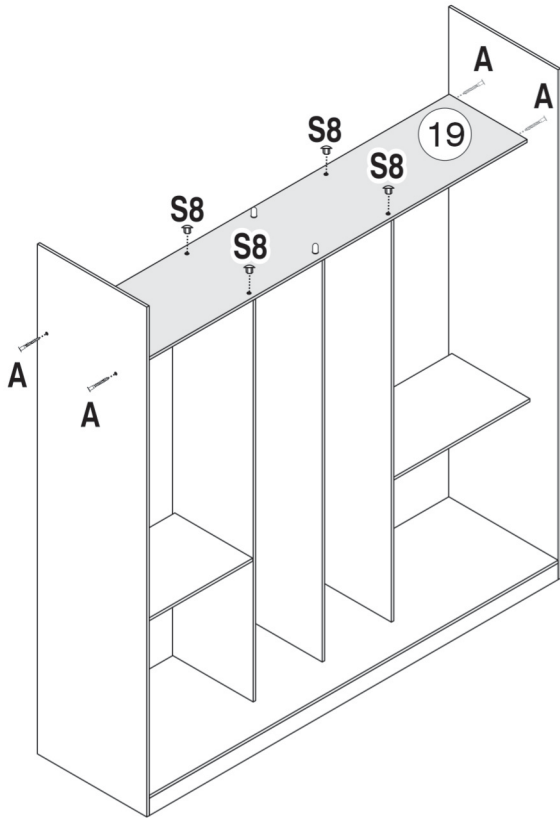
④ PARAFUSAR AS PRATELEIRAS NAS LATERAIS DIREITA E ESQUERDA E NAS DIVISÕES CONFORME DESENHO.



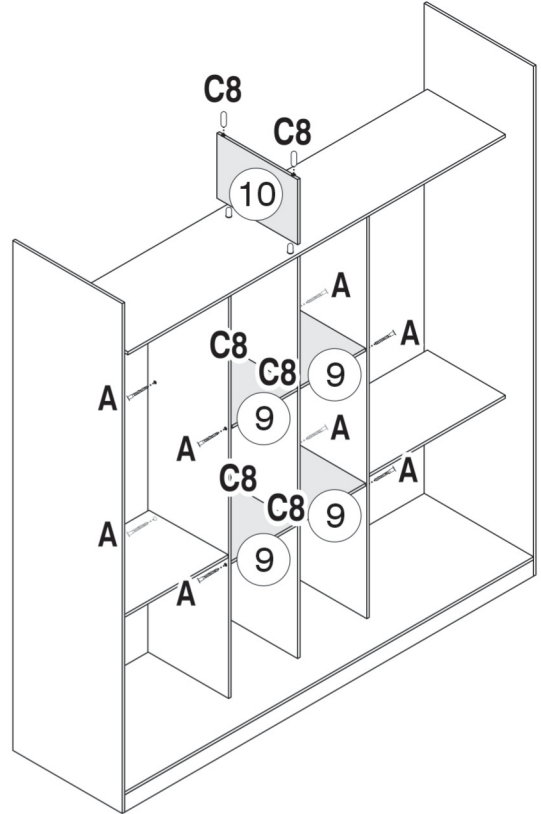
⑤ MONTAR A DIVISÃO CENTRAL.



6 PARAFUSAR PRATELEIRA MALEIRO.

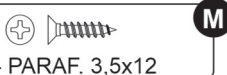
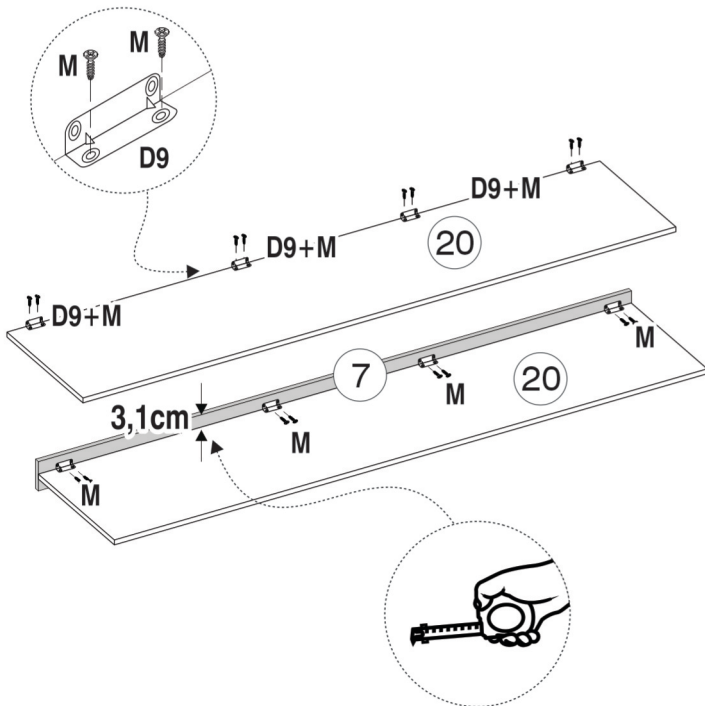


7 ENCAIXAR DIVISÃO MALEIRO, E PARAFUSAR PRATELEIRAS MENORES.

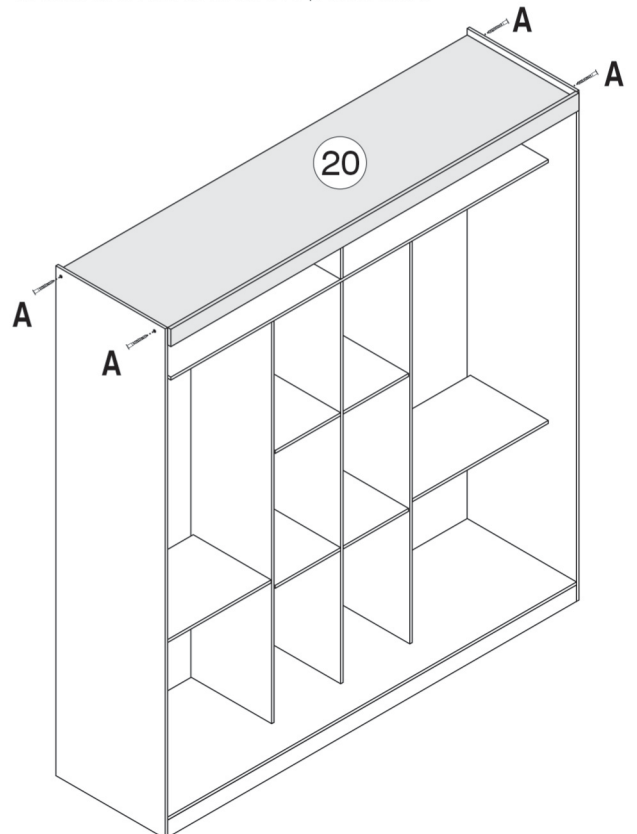


8 PREPARAÇÃO DO TAMPO.

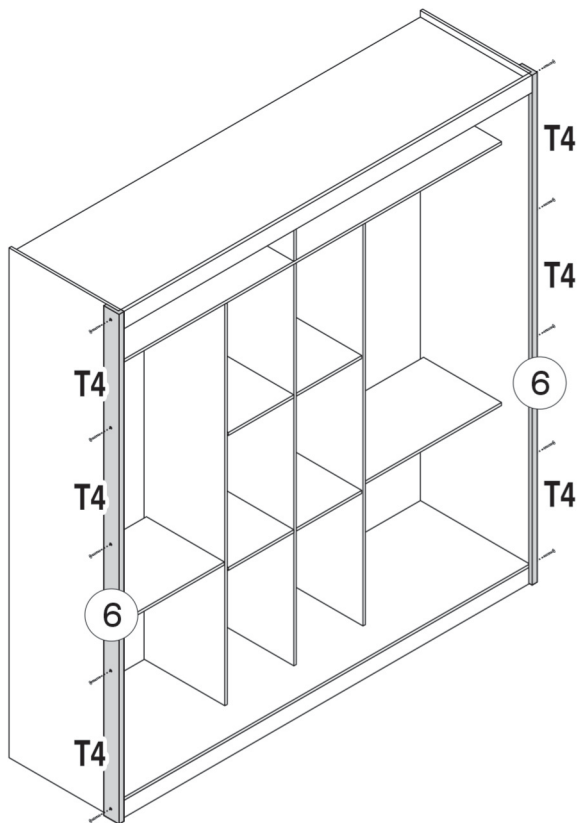
ATENÇÃO: FIXAR A MOLDURA A 3,1cm COM CANTONEIRA 4 FUROS CONFORME DESENHO ABAIXO.




9 ENCAIXAR O TAMPO NA DIVISÃO DO MALEIRO E PARAFUSAR O MESMO NAS LATERAIS DIREITA/ESQUERDA.

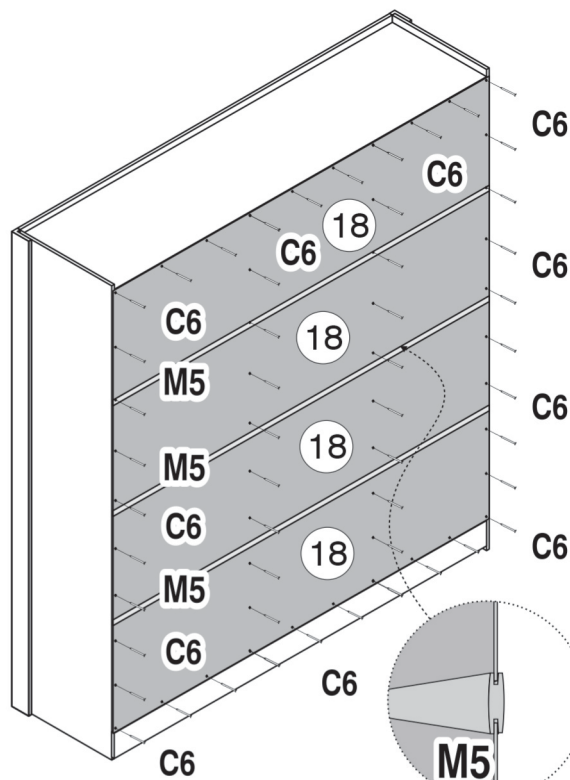


10 FIXAÇÃO DAS MOLDURAS LATERAIS.

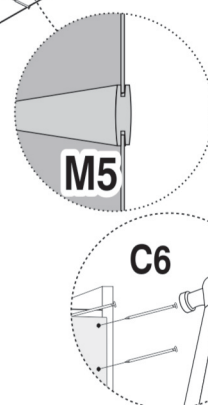


 **T4**
10 - PARAF. 3,5x22 Cha Phillips

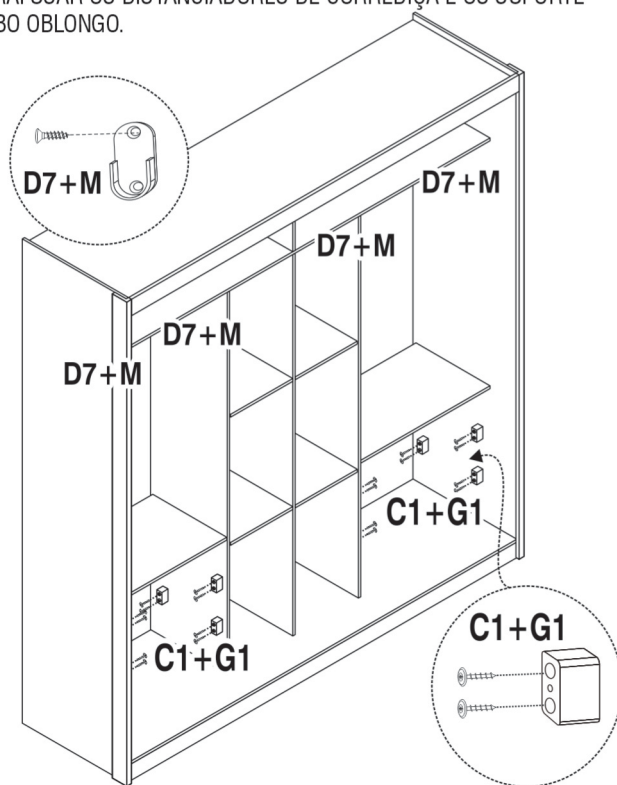
11 PREGAR AS COSTAS CONFORME DESENHO ABAIXO.




 **C6**
130 - PREGO 10x10



12 PARAFUSAR OS DISTANCIADORES DE CORREDIÇA E OS SUPORTE TUBO OBLONGO.



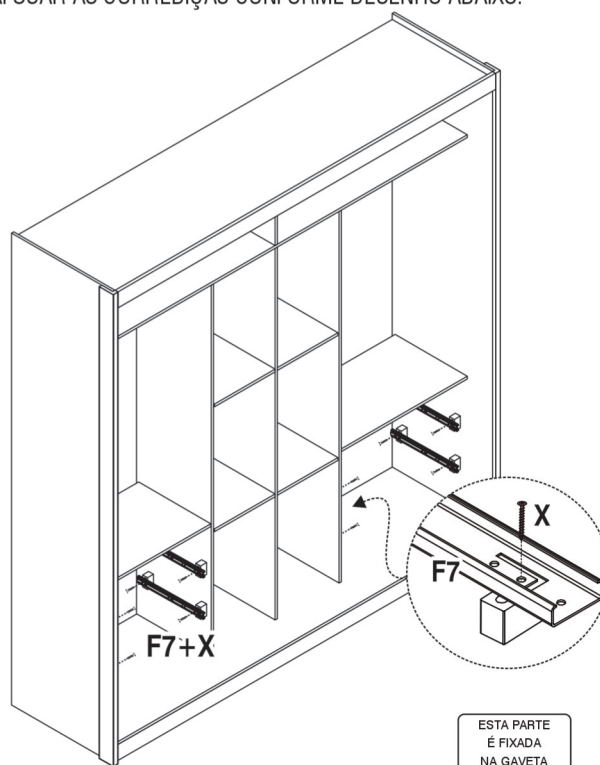
 **C1**
32 - PARAFUSO 4x16 Flang.

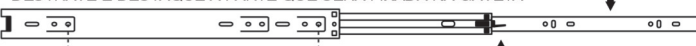
 **G1**
16 - DISTANCIADOR COREDIÇA

 **M**
08 - PARAFUSO 3,5x12

 **D7**
04 - SUPORTE TUBO OBL.

13 PARAFUSAR AS CORREDIÇAS CONFORME DESENHO ABAIXO.

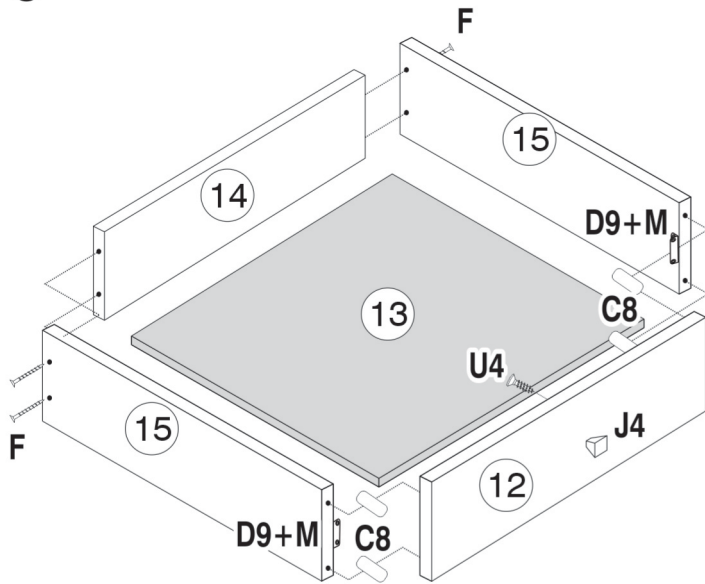


DESTRAVE E DESTAQUE A PARTE QUE SERÁ FIXADA NA GAVETA
 ESTA PARTE É FIXADA NA GAVETA

 FIXADA NA LATERAL OU NA DIVISÃO TRAVA PARA DESMONTAGEM

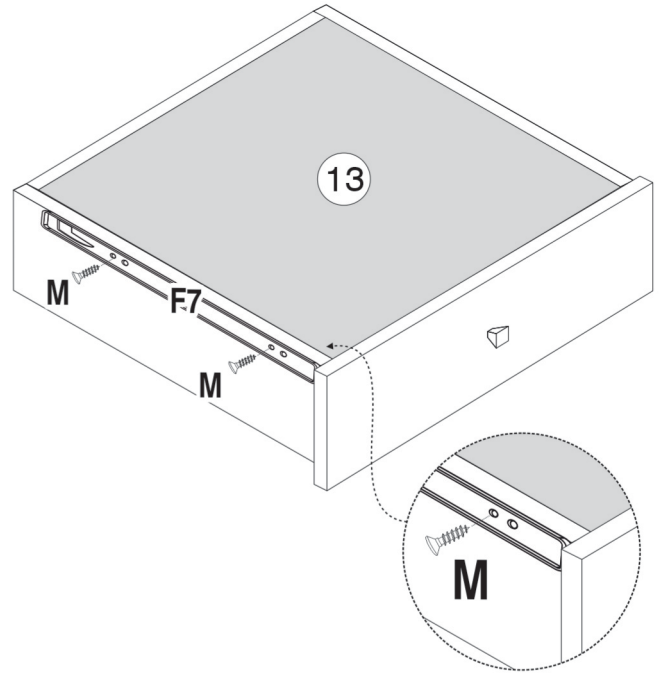
 **X**
16 - PARAFUSO 4x40 Flang.

 **F7**
04 PARES - CORREDIÇA

14 MONTAGEM DAS 04 GAVETAS.



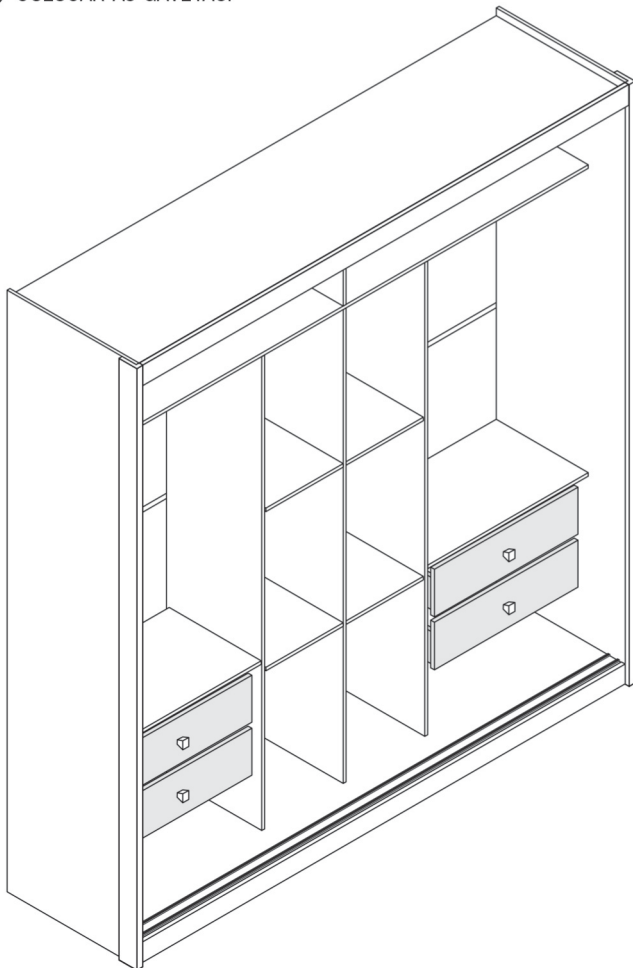
15 PARAFUSAR AS CORREDIÇAS TELESCÓPICAS NAS GAVETAS.



ATENÇÃO:
FAVOR FACEAR A CORREDIÇA NA BASE DA LATERAL, ENCOSTAR A MESMA NA FRENTE DA GAVETA EM SEGUIDA PARAFUSÁ-LA.

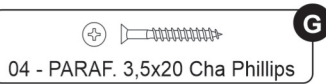
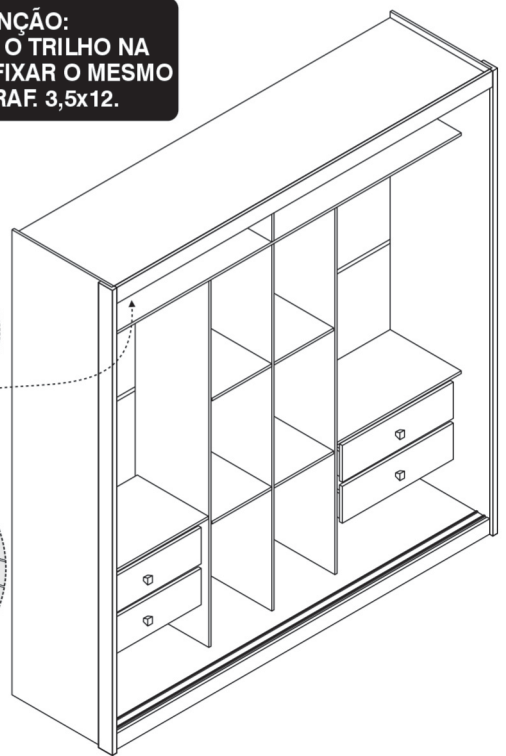
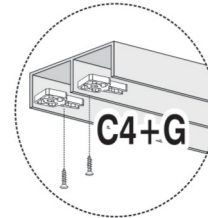
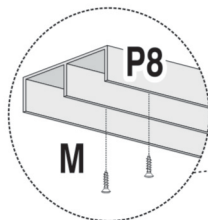


16 COLOCAR AS GAVETAS.

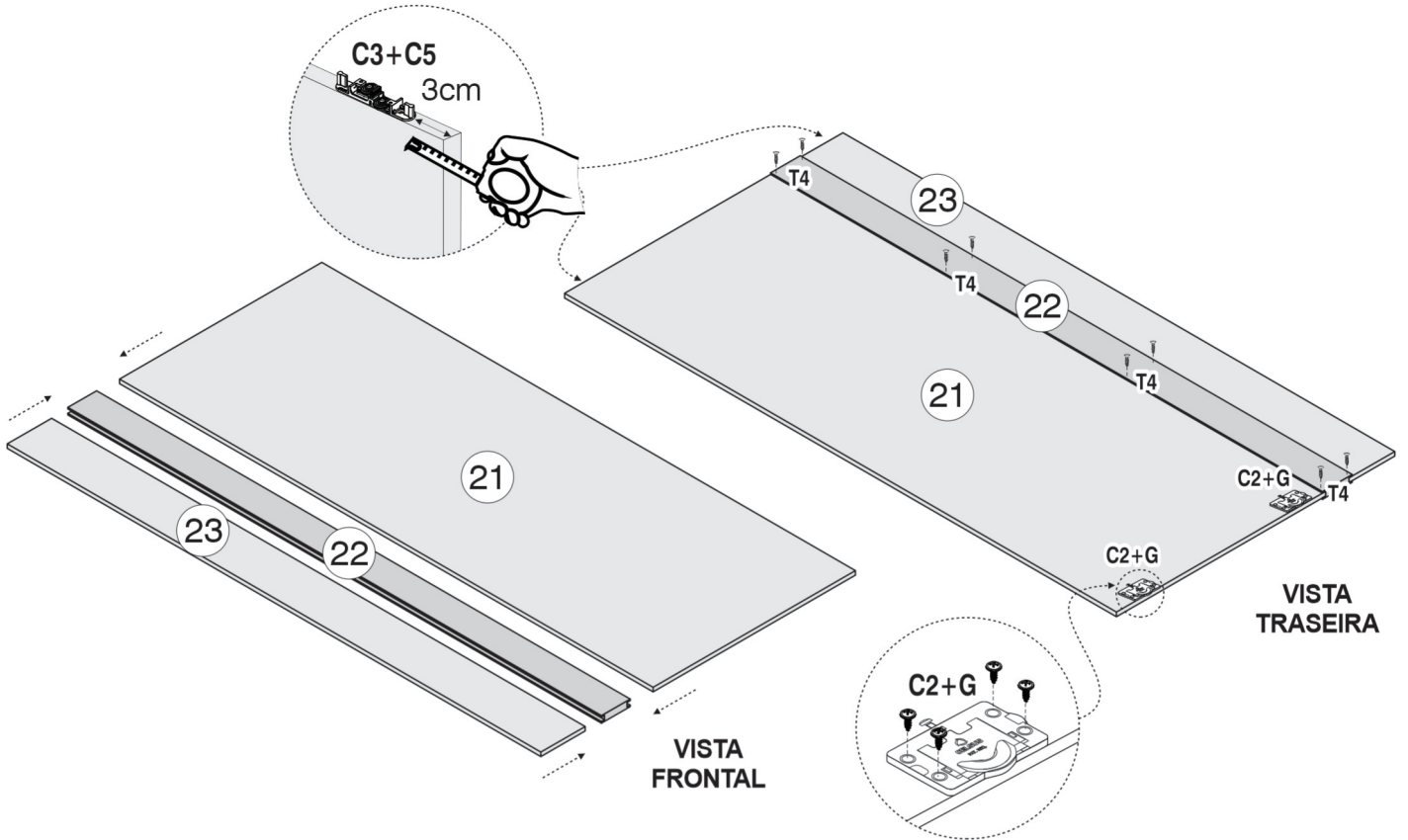


17 COLOCAÇÃO DO TRILHO SUPERIOR.

ATENÇÃO:
ENCOSTAR O TRILHO NA MOLDURA E FIXAR O MESMO COM PARAF 3,5x12.

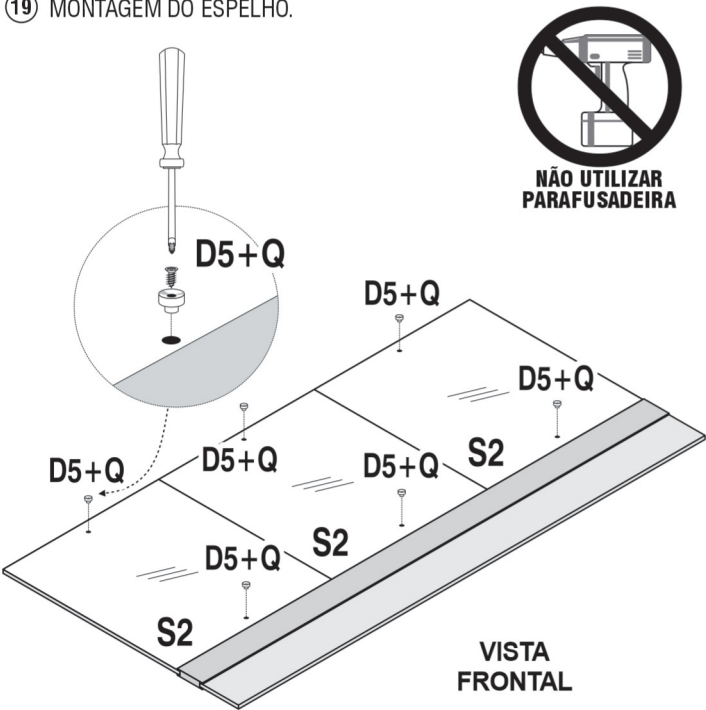


18 MONTAGEM DAS PORTAS.



- 
 04 - ROLDANA
- 
 04 - GUIA SUPERIOR
- 
 08 - PARAFUSO 3,5x12 FLA.
- 
 16 - PARAFUSO 3,5x20
- 
 16 - PARAFUSO 3,5x22

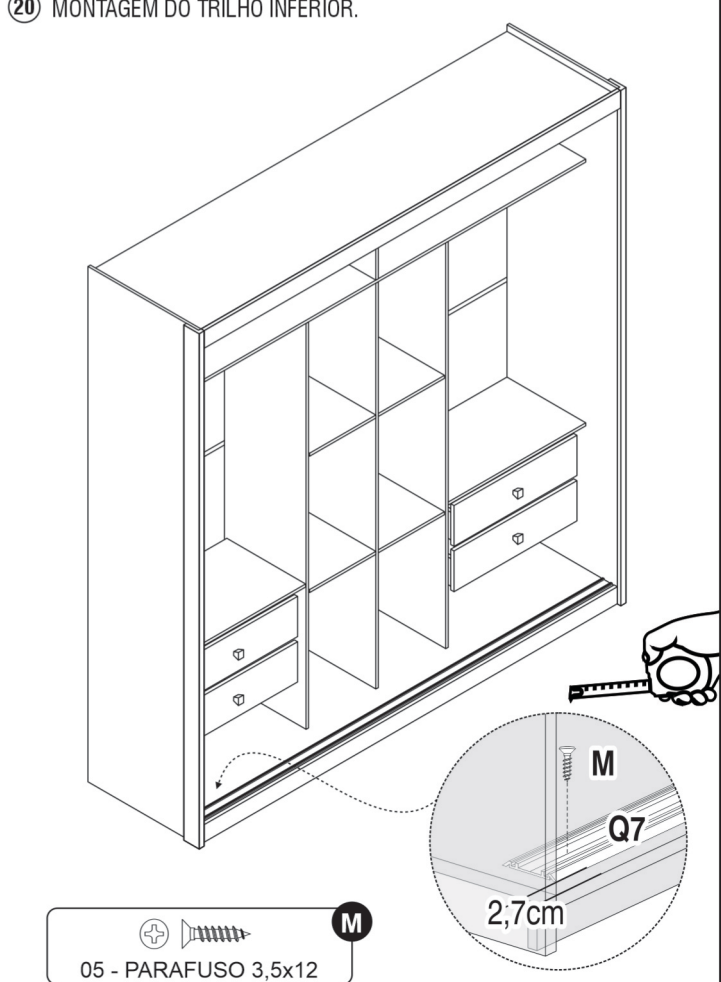
19 MONTAGEM DO ESPELHO.



- 
 06 - SUP. PINO ESPELHO
- 
 06 - PARAFUSO 3,5x16

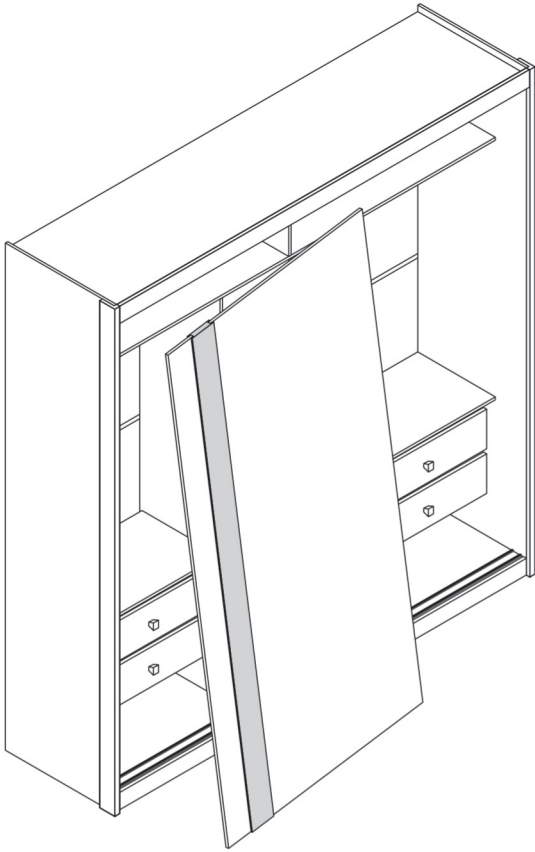
SR. MONTADOR, FAZER A MONTAGEM DO ESPELHO COM AS PORTAS DEITADAS.

20 MONTAGEM DO TRILHO INFERIOR.



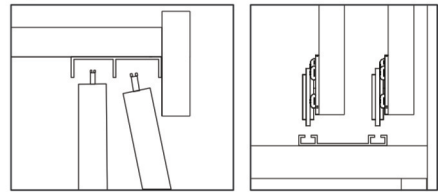
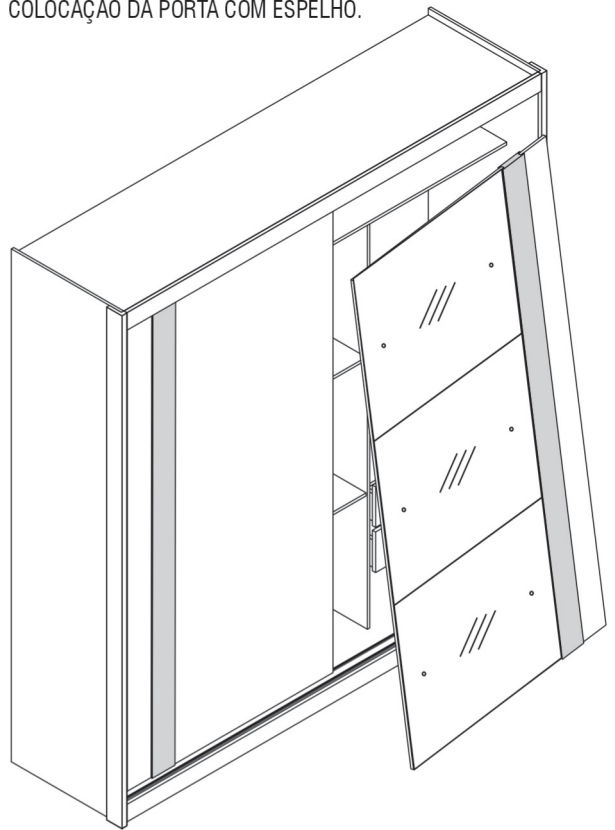
- 
 05 - PARAFUSO 3,5x12

21 COLOCAÇÃO DA PORTA SEM ESPELHO.



PRIMEIRO ENCAIXE A PORTA NO TRILHO SUPERIOR E EM SEGUIDA ENCAIXE NO TRILHO INFERIOR.

22 COLOCAÇÃO DA PORTA COM ESPELHO.



23 OPÇÕES MONTADAS.

