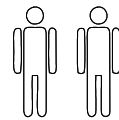
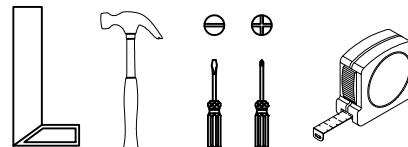


kappesberg

A montagem deve ser efetuada por DUAS pessoas.
El montaje debe ser efectuado por DOS personas
The assembly must be done by TWO people



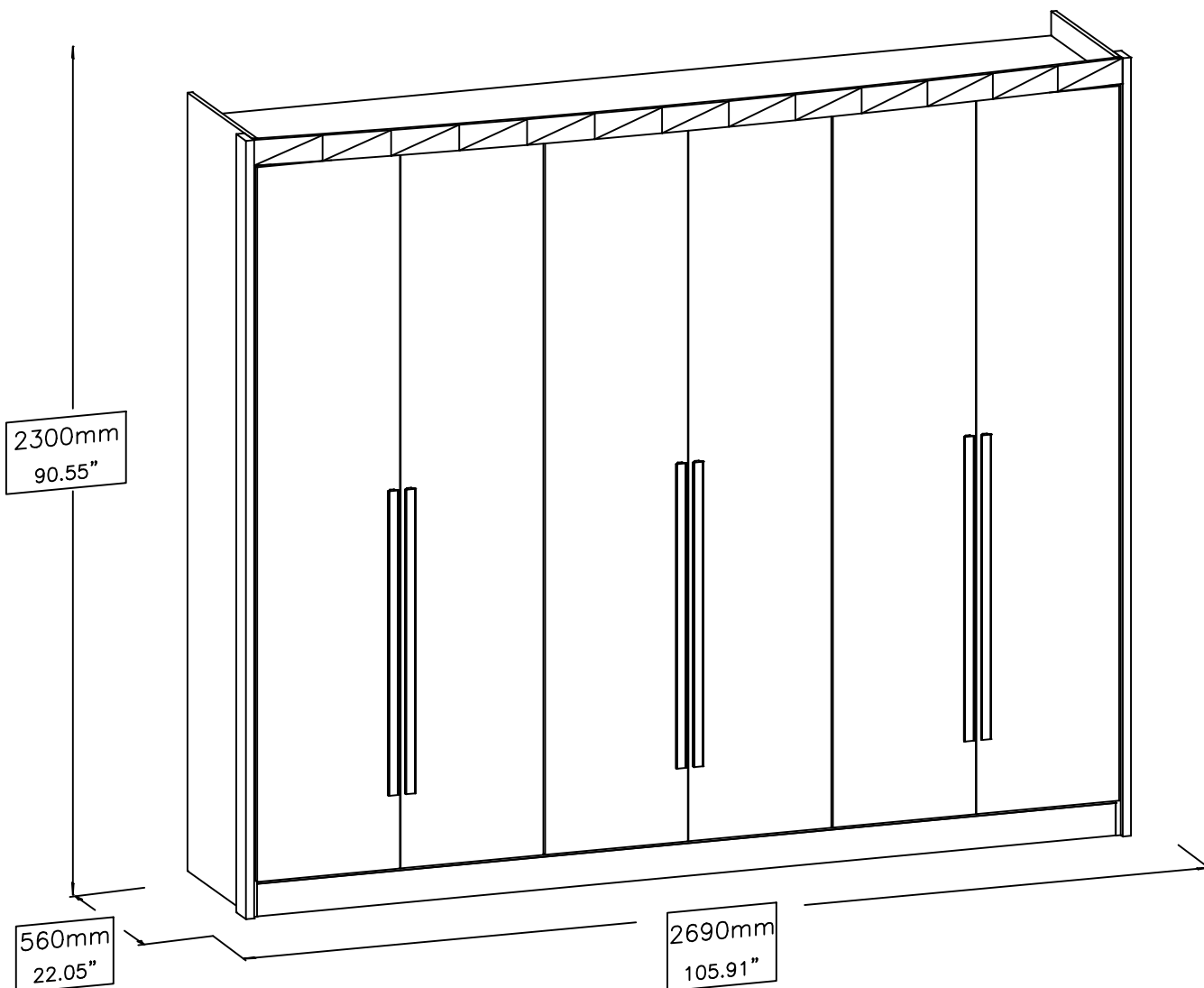
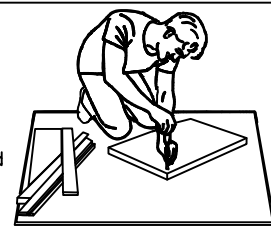
Ferramentas necessárias para montar o móvel
Herramientas necesarias para armar el mueble.
Tools needed to assemble the furniture.



Montar o móvel sobre uma superfície limpa e plana

Armar el mueble sobre una superficie limpia y plana

Assemble the furniture on a clean and flat surface



Lista de peças / Lista de piezas / List of pieces

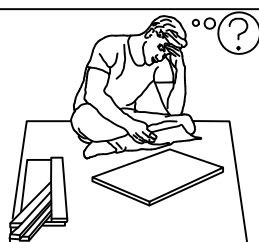
Código / Code	Descrição	Descripción	Description	Quantidade / Cantidad / Amount	Comprimento Longitud / Length (mm)	Comprimento Longitud / Length (in.)	Largura / Ancho / Width (mm)	Largura / Ancho / Width (in.)	Espessura / Espesor / Thickness (mm)	Espessura / Espesor / Thickness (in.)	Caixa / Caja / Box
01	Lateral direita	Lateral derecha	Right side	1	2300	90.55"	540	21.26"	15	.59"	A
02	Lateral esquerda	Lateral izquierda	Left side	1	2300	90.55"	540	21.26"	15	.59"	A
03	Divisória direita	Divisoria derecha	Right partition	1	2102	82.76"	540	21.26"	15	.59"	E
04	Divisória esquerda	Divisoria izquierda	Left partition	1	2102	82.76"	540	21.26"	15	.59"	D
05	Divisória menor	División pequeño	Small partition	1	803	31.61"	480	18.90"	15	.59"	D
06	Base	Pieza de suelo	Base	1	2610	102.76"	540	21.26"	15	.59"	C
07	Chapéu	Pieza de techo	Top	1	2610	102.76"	540	21.26"	15	.59"	C
08	Peça sobreposta chapéu	Pieza superior superpuesta	Overlapping top piece	1	2610	102.76"	120	4.72"	15	.59"	C
09	Tampo/Prateleira superior	Tapa/Estante superior	Top/Top shelf	7	860	33.86"	480	18.90"	15	.59"	E
10	Prateleira do calceiro	Estante de calzado	Footwear shelf	1	431	16.97"	480	18.90"	15	.59"	D
11	Prateleira solta	Estantería suelta	Loose shelf	1	431	16.97"	448	17.64"	15	.59"	D
12	Frente de gaveta	Frente de cajón	Front drawer	6	791	31.14"	160	6.30"	15	.59"	D
13	Lateral de gaveta	Lateral de cajón	Side drawer	12	400	15.75"	120	4.72"	15	.59"	E
14	Cabeceira de gaveta	Cabecera de cajón	Back drawer	6	756	29.76"	120	4.72"	15	.59"	C
15	Rodaforro	Marco superior	Upper frame	1	2642	104.02"	76	2.99"	15	.59"	C
16	Rodapé	Zócalo	Baseboard	2	2610	102.76"	96	3.78"	15	.59"	C
17	Rodapé interno	Zócalo interno	Internal baseboard	2	488	19.21"	96	3.78"	15	.59"	C
18	Afastador de gaveta dir.	Separador de cajón derecho	Right drawer retractor	4	556	21.89"	80	3.15"	25	.98"	A
19	Afastador de gaveta esq.	Separador de cajón izquierda	Left drawer retractor	4	556	21.89"	80	3.15"	25	.98"	A
20	Sarrafo lateral	Pieza plana lateral	Side batten	2	2300	90.55"	80	3.15"	25	.98"	A
21	Costas	Pieza del fondo	Back panel	6	2122	83.54"	436	17.17"	3	.12"	C
22	Fundo de gaveta	Fondo de cajón	Bottom drawer	6	769	30.28"	398	15.67"	3	.12"	D
23	Portas	Puertas	Doors	6	2112	83.15"	434	17.09"	15	.59"	B

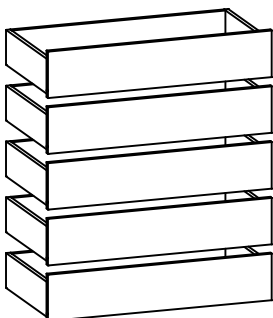
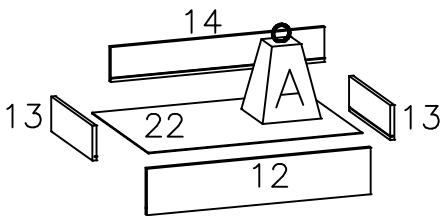
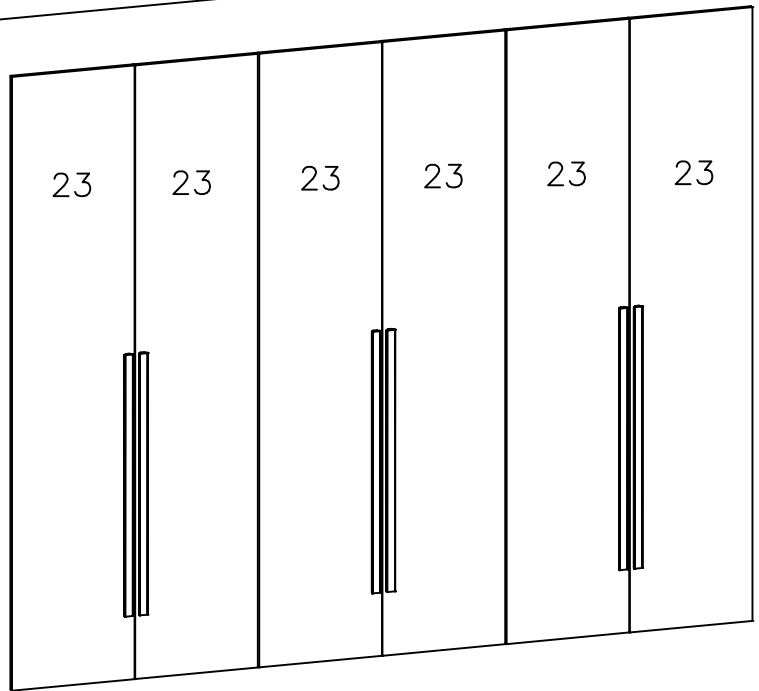
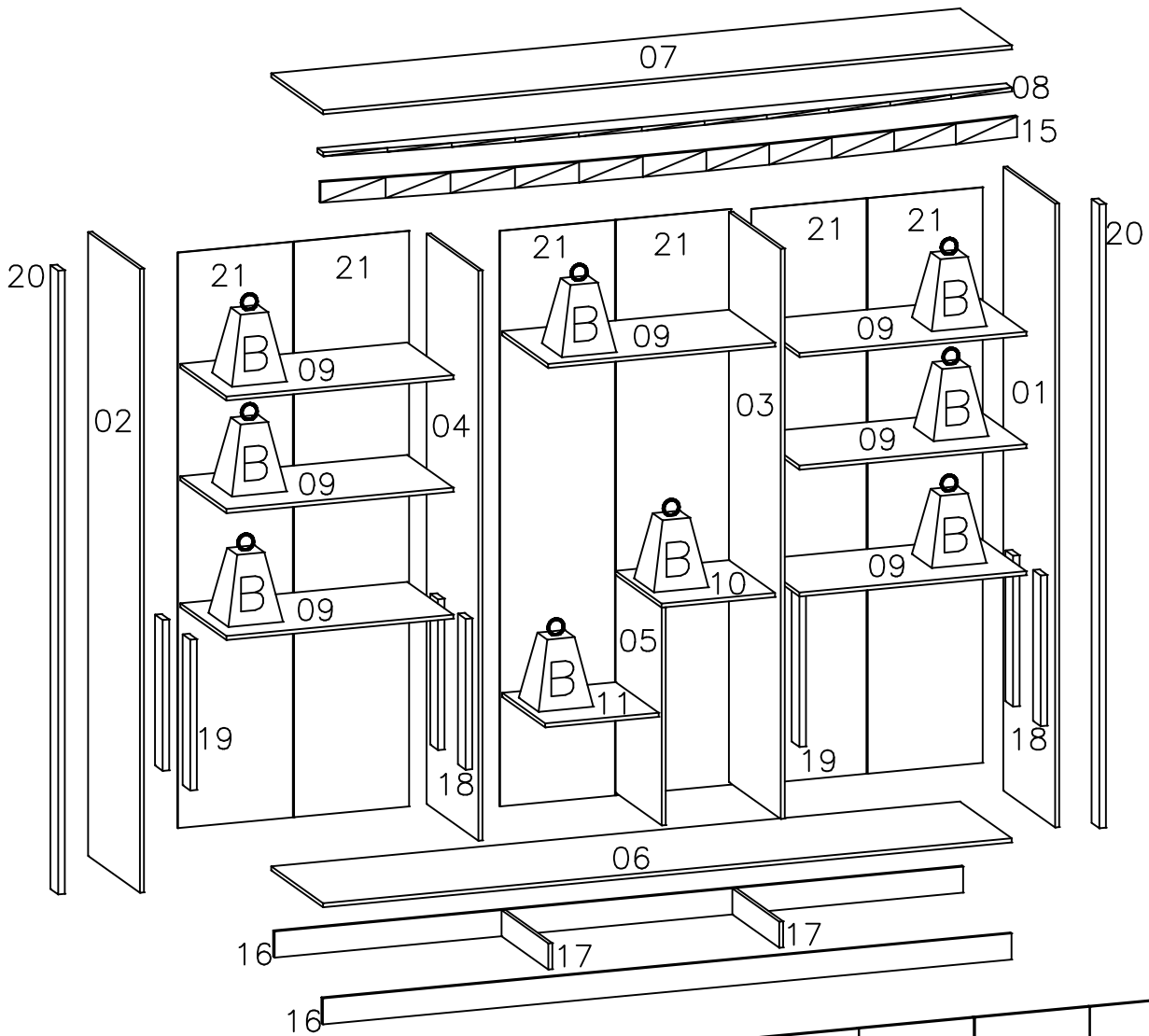
Duvidas? entrar em contato:

¿Dudas? Ponerse en contacto:

Doubts? Get in touch:

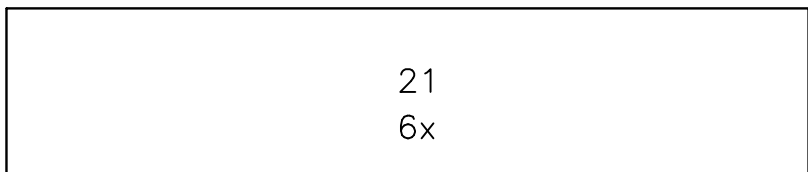
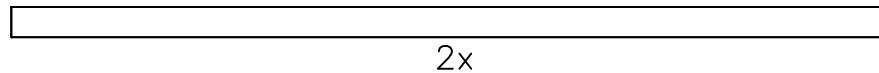
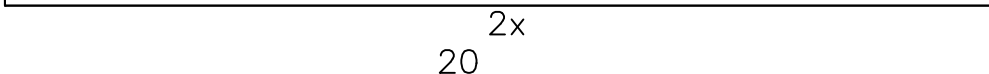
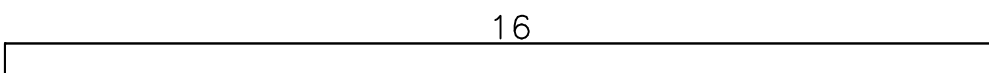
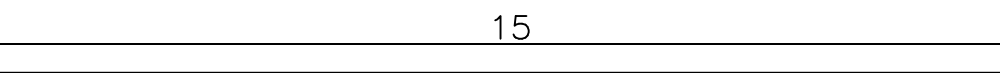
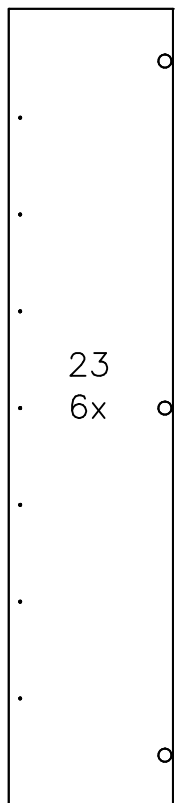
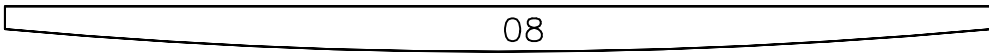
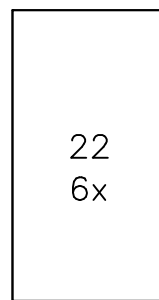
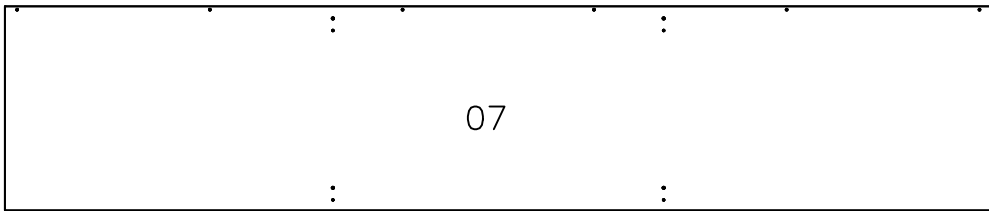
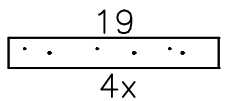
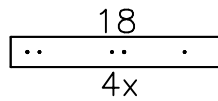
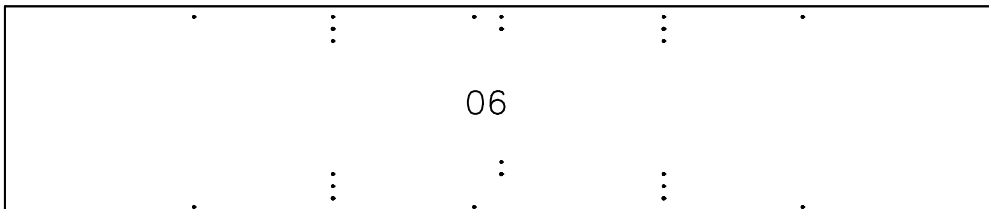
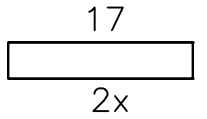
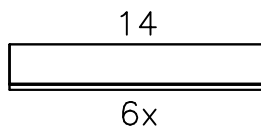
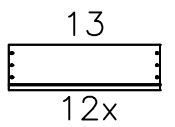
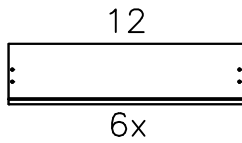
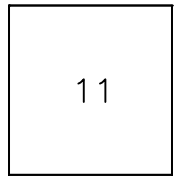
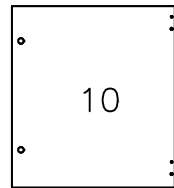
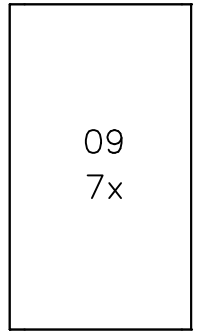
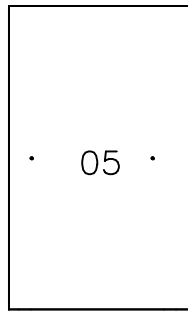
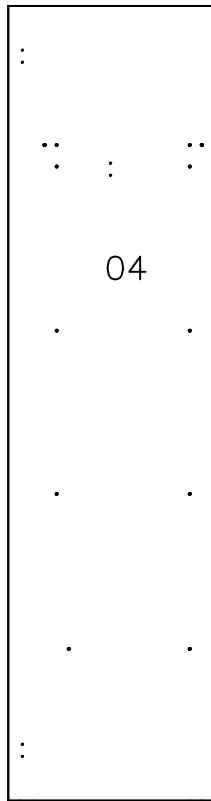
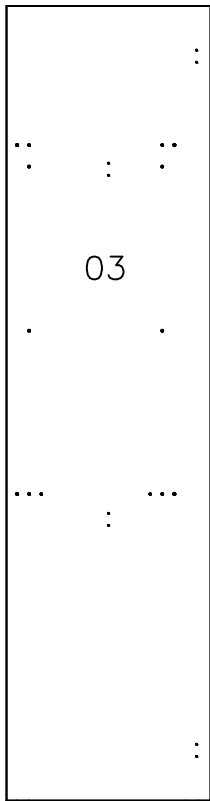
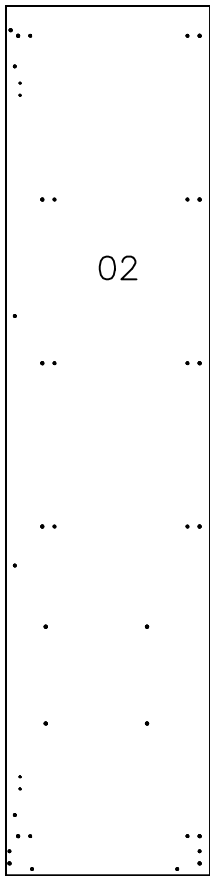
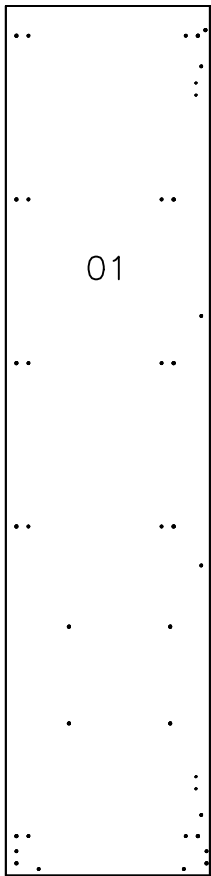
Fone: (51) 3635-8839
www.kappesberg.com.br





	Kg	lb
A	6	13.23lb
B	7	15.43lb

IDENTIFICAÇÃO DAS PEÇAS/ IDENTIFICACIÓN DE LAS PIEZAS/ PARTS IDENTIFICATION

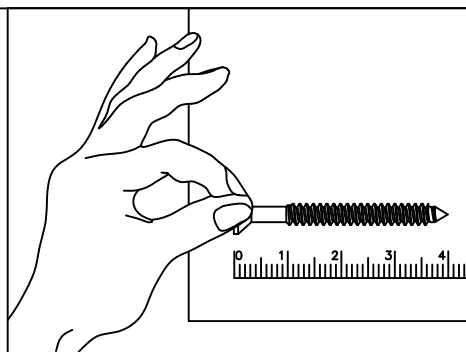


IDENTIFICAÇÃO DOS ACESSÓRIOS / IDENTIFICACIÓN DE ACCESORIOS / IDENTIFICATION OF ACCESSORIES

–NOTAS: A separação dos acessórios antes de iniciar a montagem facilitará a mesma. Em caso de dúvida na identificação, coloque o acessório sobre a régua.

–Nota: Separar los accesorios antes de iniciar el montaje facilitará el mismo. En caso de duda en la identificación, coloque el accesorio en la regla.

–NOTE: Separating the accessories before starting assembly will make it easier. In case of doubt in the identification, place the accessory on the ruler.



Ferragem / Herrajes / Hardware				C1	1802		Cavilha/Tarugo/ Dowel 6x30mm	112
Código/ Código/ Code	Descrição / Descripción / Description	Quan./ Cant./ Amou.		C2	1925		Cavilha/Tarugo/ Dowel 6x50mm	6
PC8	226	66	Parafuso/ Tornillo/ Screw 4x40	PR1	107		Prego/Clavo/Nail 10x10	137
PP6	414	24	Parafuso/ Tornillo/ Screw 4,0x35	PR2	108		Prego/Clavo/Nail 12x12	8
PC4	54117	38	Parafuso/ Tornillo/ Screw 3,5x25					
PC5	5256	12	Parafuso/ Tornillo/ Screw 4x20					
PC3	4214	152	Parafuso/ Tornillo/ Screw 3,5x14					
PM	30945	14	Parafuso Minifix/ Tornillo/ Connecting Bolt					
TM	30950	14	Tambor Minifix/Cilindro/ Minifix Cam					

Prezado Montador:

– Antes de iniciar a montagem verifique as condições do ambiente de montagem;
– Confira todas as peças das embalagens com a lista de peças contida neste manual;
– Separe os acessórios, confira as medidas dos parafusos com a escala;
– Siga todas as orientações deste manual de montagem para ter o direito à garantia do produto;
– Descarte as embalagens de forma correta, destinando o plástico e o papel para reciclagem;

Estimado Montador:

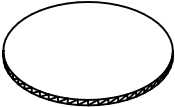
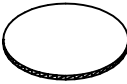


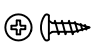






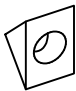


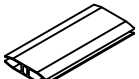




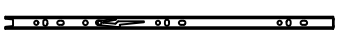
– Antes de iniciar a montagem verifique as condições do ambiente de montagem;
– Confira todas as peças das embalagens com a lista de peças contida neste manual;
– Separe os acessórios, confira as medidas dos parafusos com a escala;
– Siga todas las orientaciones deste manual de montaje para ter o direito à garantia do produto;
– Descarte como embalagens de forma correta, destinando o plástico e o papel para reciclagem;

Dear Fitter:

– Before starting montagem check as conditions of the assembly environment;
– Check out all the packaging com a list of fish contained in this manual;
– Separate the accessories, check the measures two parafusos com to scale;
– Follow all the guidelines of this manual montagem for ter or direct to guarantee of the product;
– Discard the packages correctly, allocating either plastic or paper for recycling;



IDENTIFICAÇÃO DOS ACESSÓRIOS/ IDENTIFICACIÓN DE ACCESORIOS/ IDENTIFICATION OF ACCESSORIES

TP1	NGMC=63103		Tapa furo/Tapa del agujero/Screw cap cover 19mm	14
TP2	NGMC=63102		Tapa furo/Tapa del agujero/Screw cap cover 13mm	64
D01	61969		Dobradiça curva/Bisagra/Hinge 35mm	18
	61970		Calço para dobradiça/Bisagra de calce/Hinge shim	18
	61971		Parafuso da dobradiça/Tornillo del bisagra/Hinge Screw 4,0x14	72
S2	118		Suporte para prateleira/Soporte de estante/Shelf support 6x8mm	4
S6	41921		Suporte cabideira metal/Soporte percha/Clothes rack	4
PX	65105		Puxador/Manija del cajón/Andle	6
FC	1423		Fixador de costa/Fijador de costa/Shore Fixer	42
SD	1901		Sapata deslizadora preta/Zapata negra/Shoe black	8
CG	899		Cantoneira/Cantón /Angle bracket	21
S5	18458		Suporte triangular preto/Soporte triangular negro/Black triangular support	12
R01	35915		Roliço oblongo/Percha /Rack	1
R02	35952		Roliço oblongo/Percha /Rack	1
PH	NGMC=19708		Perfil H/Perfil de acabado/Finishing profile	3
EM	58		Etiqueta marca/Tag label "Kappesberg"	1
CB	41		Cola branca em bisnaga/Cola blanca/White glue (10g)	2
TT1	38305		Trilho telescópico mini light/Corredera de metal/Metal slide 400mm	6
	TT1A		Instalação nos painéis/deslizante sobre paneis/Sliding installation on panels	
	TT1B		Corrediça da gaveta/Drawer slide/Corredera de cajón	

Dicas úteis/Consejos útiles/Helpful Tips/

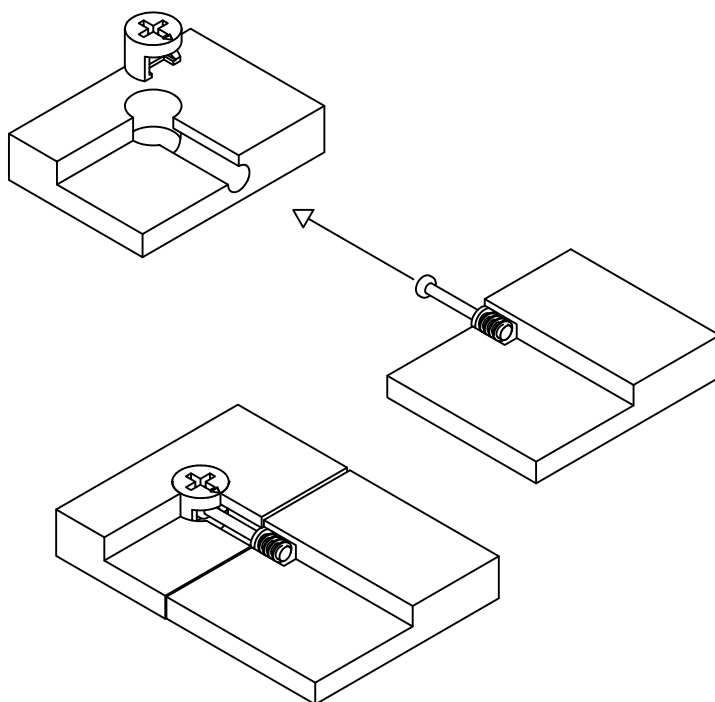
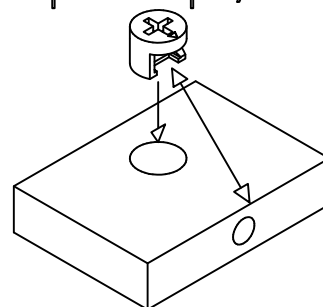
INSTALAÇÃO MINIFIX

Identificar seta no corpo do tambor de minifix. A seta DEVE apontar para o buraco na borda do painel. Empurrar o tambor até o buraco. **INSTALACIÓN DE LA LEVA**

Identifique la flecha en los muertos de la leva. La flecha debe apuntar hacia el agujero en el borde del panel. Empuje la leva hasta el fondo del orificio.

INSTALLING CAM

Identify arrow on head of cam. Arrow **MUST** point toward hole in edge of panel. Push cam all the way down into hole.



ALINHAMENTO DO TAMBOR E PARAFUSO

A seta do tambor de minifix deve ser aponta para o buraco e inserir o parafuso do minifix do tambor contido no buraco. Certifique-se de que as peças se unam.

ALINEACIÓN DE LA LEVA Y EL PASADOR

Asegúrese de que la flecha de la leva apunte hacia el orificio e inserte la clavija de la leva en el orificio. Asegúrese de que las piezas se unen.

CAM AND DOWEL ALIGNMENT

Ensure the arrow on the cam points toward hole and insert cam dowel into hole. Make sure pieces join together.

CÂMARA DE COMPENSAÇÃO DE TENSÃO

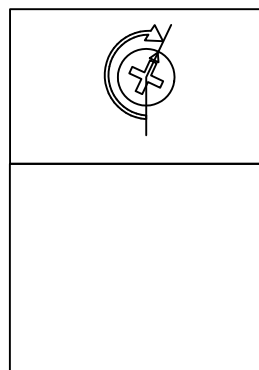
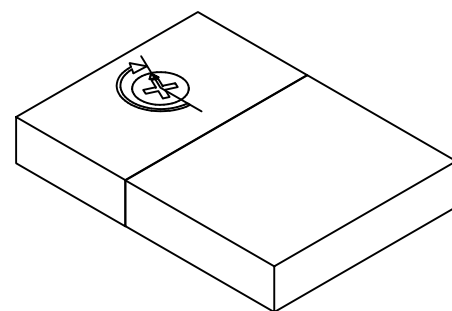
Use uma chave de fenda para girar a came. Girar o tambor minifix (no sentido horário) até que esteja totalmente apertado. Ligeiramente mais de meia volta.

APRIETE DE LA LEVA

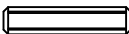
Utilice un destornillador para girar la leva. Gire la leva (en el sentido de las agujas del reloj) hasta que esté completamente apretada. Un poco más de media vuelta.

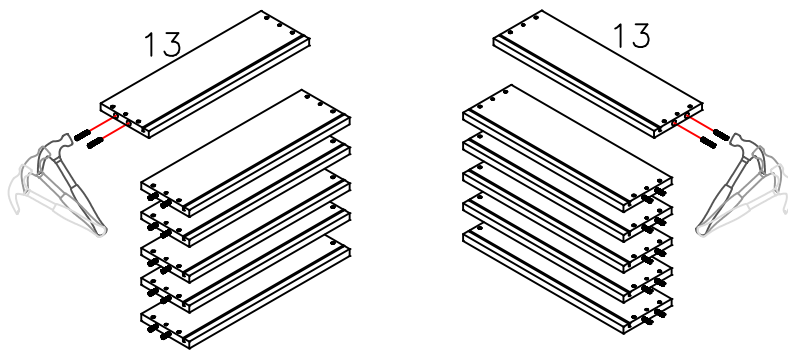
TIGHTENING CAM

Use screwdriver to turn cam. Turn cam (clockwise) until fully tightened. Slightly more than half a turn.

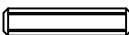


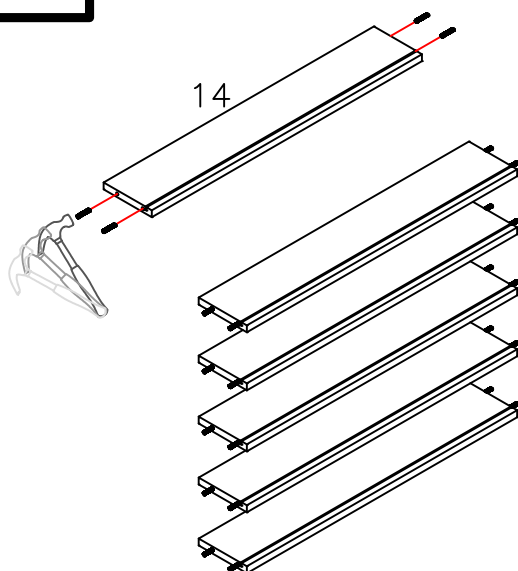
01 PASSO/ PASO/ STEP

C1		24
----	---	----



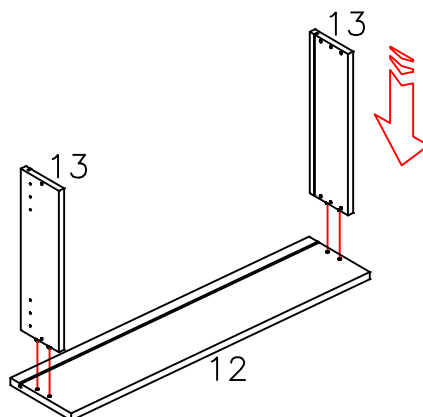
02 PASSO/ PASO/ STEP

C1		24
----	---	----





03 PASSO/ PASO/ STEP

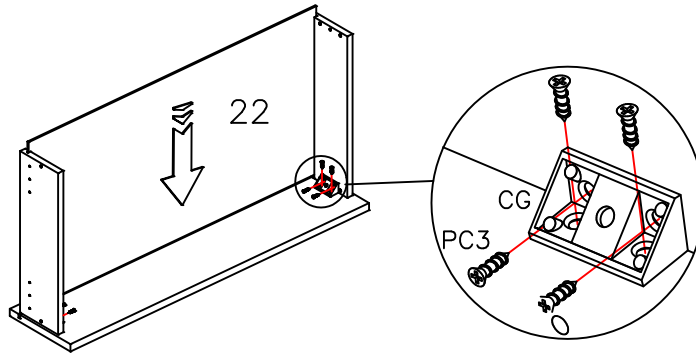
4X



04 PASSO/ PASO/ STEP

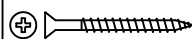
6x

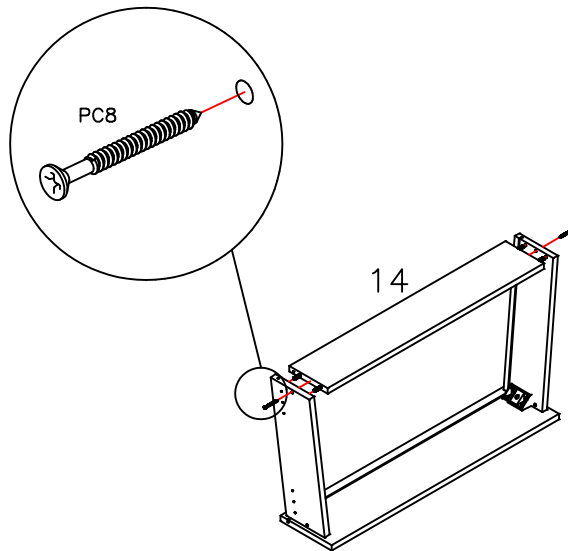
PC3		48
CG		12



05 PASSO/ PASO/ STEP


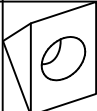
6x

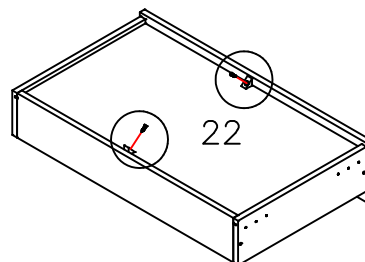
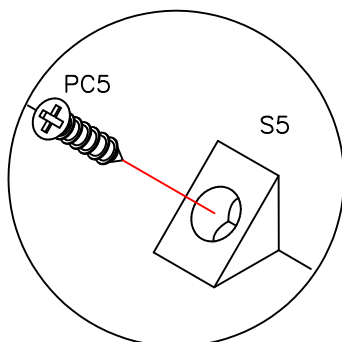
PC8		12
-----	---	----




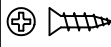
06 PASSO/ PASO/ STEP

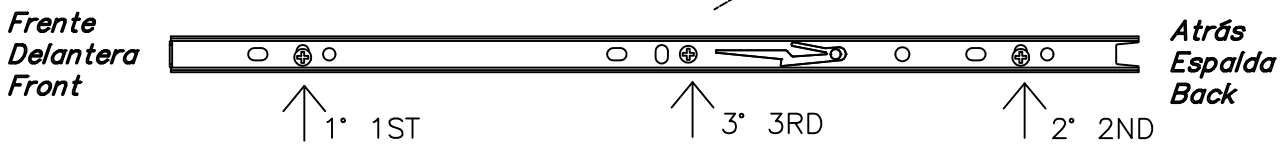
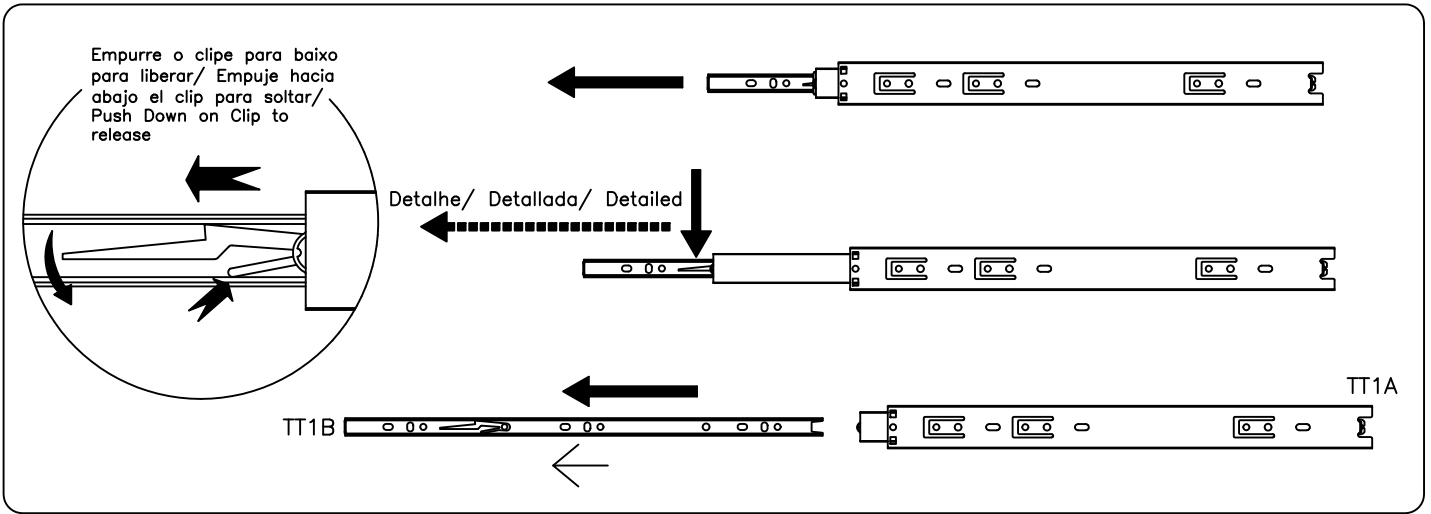
6x


PC5		12
S5		12





07 PASSO/ PASO/ STEP

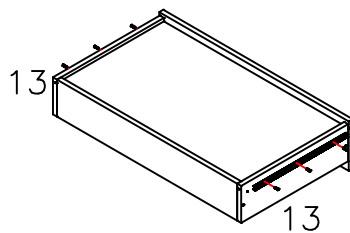
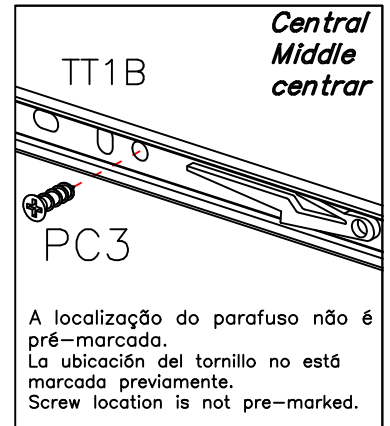
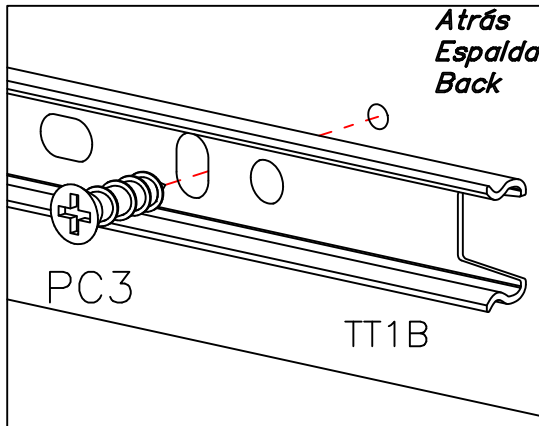
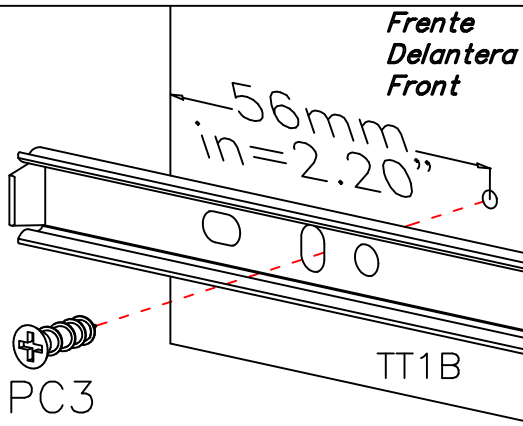
TT1B		12
PC3		36



 1° / 1ST


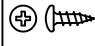
 2° / 2ND

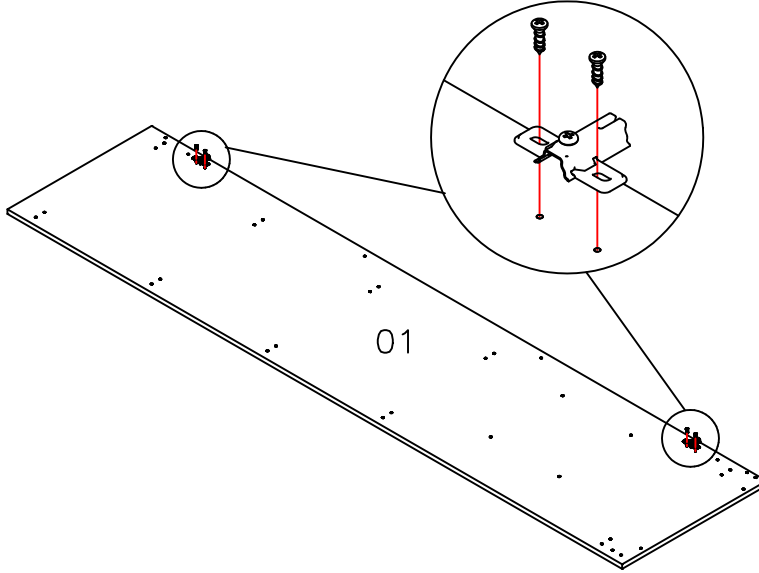
 3° / 3RD




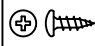
PRÉ-MONTAGEM / PRE-ASSEMBLE / PRE ARMADO

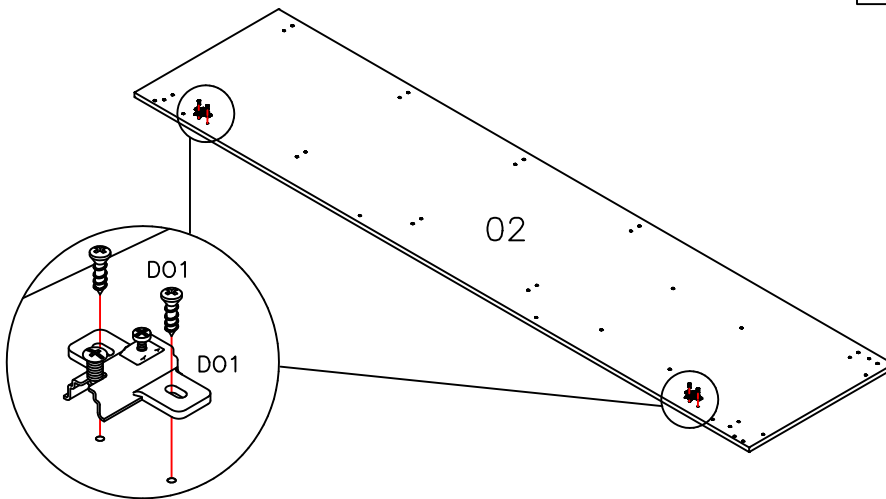
08 PASSO / PASO / STEP

D01		2
		4

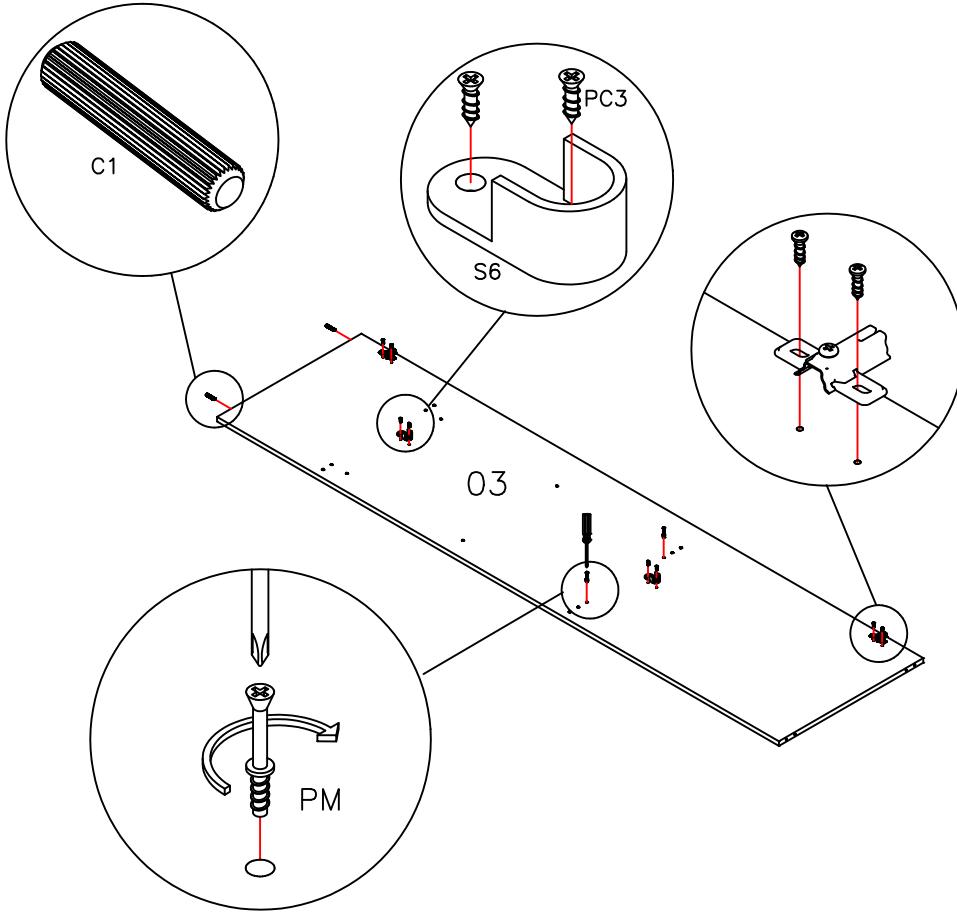


09 PASSO / PASO / STEP

D01		2
		4

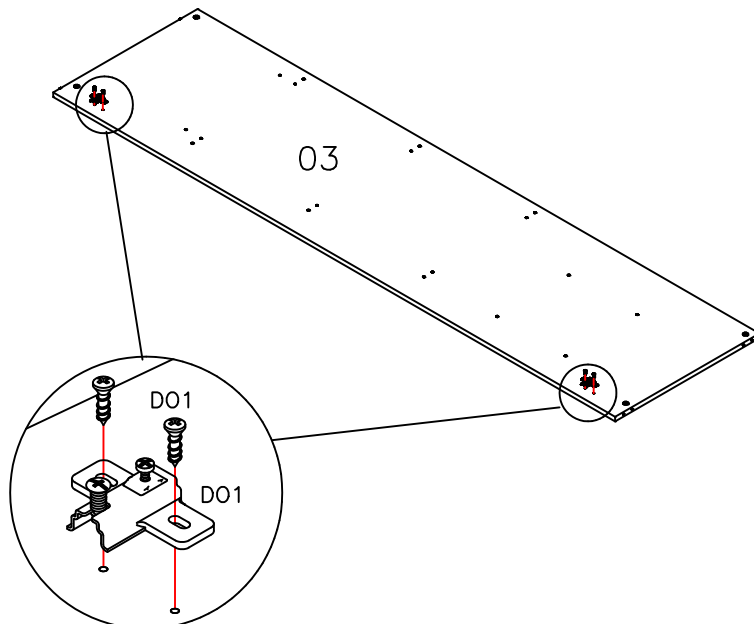


10A PASSO/ PASO/ STEP

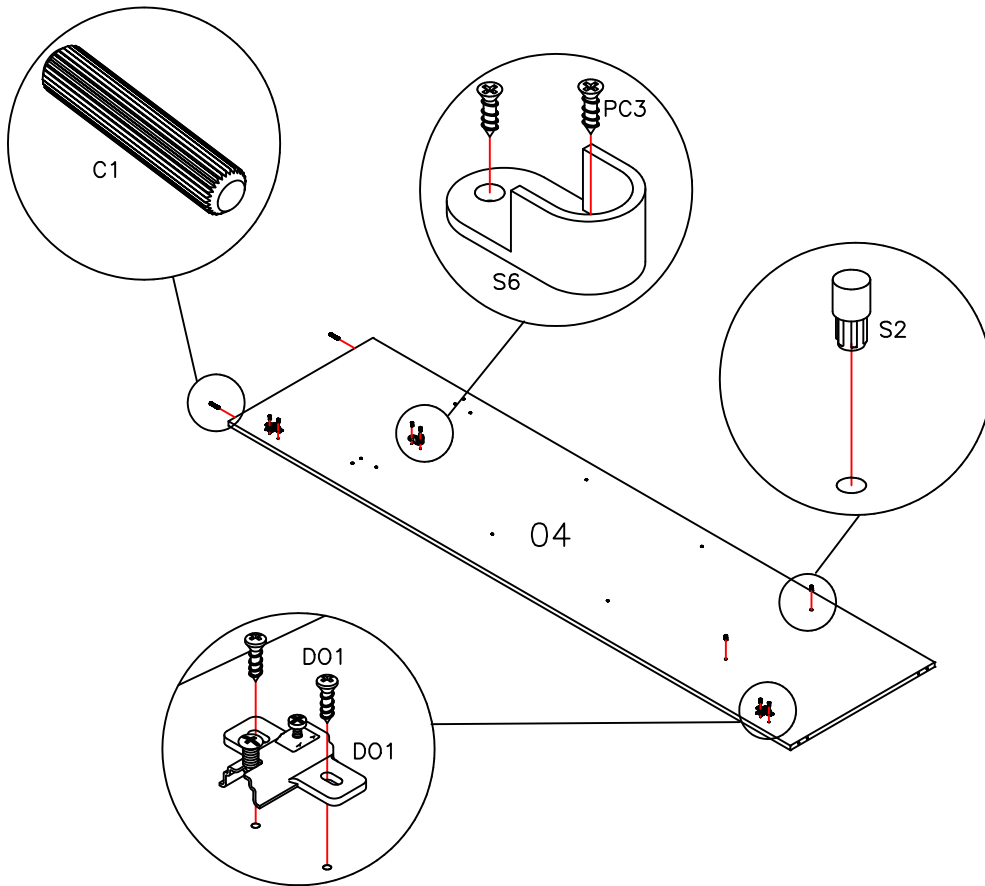


D01		4
		8
S6		2
PC3		4
C1		2
PM		2

10B PASSO/ PASO/ STEP

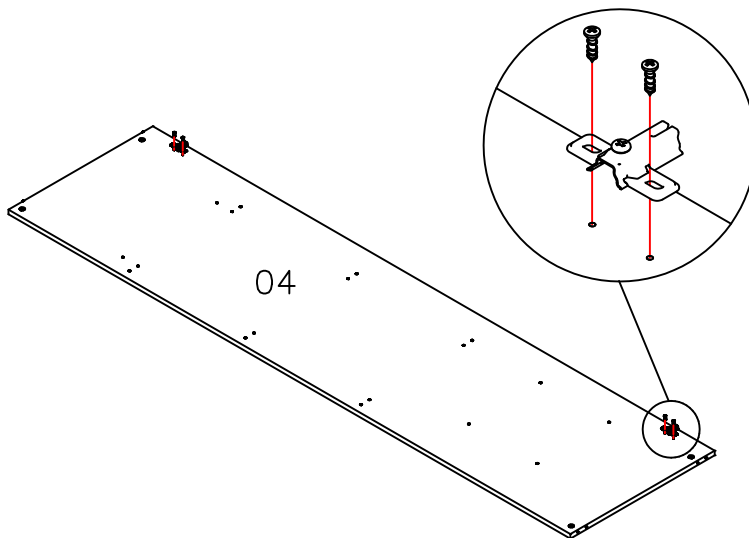


11A PASSO/ PASO/ STEP



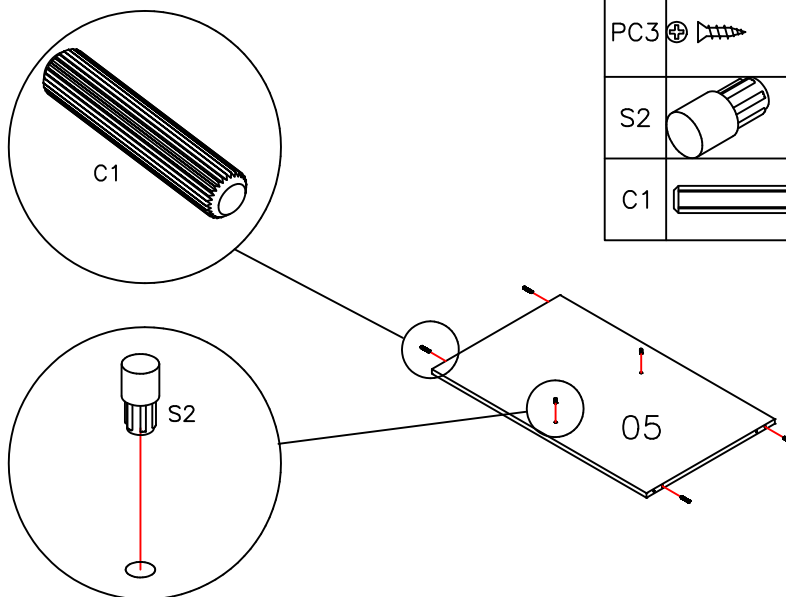
D01		4
		8
S6		1
PC3		2
C1		2
S2		2

11B PASSO/ PASO/ STEP

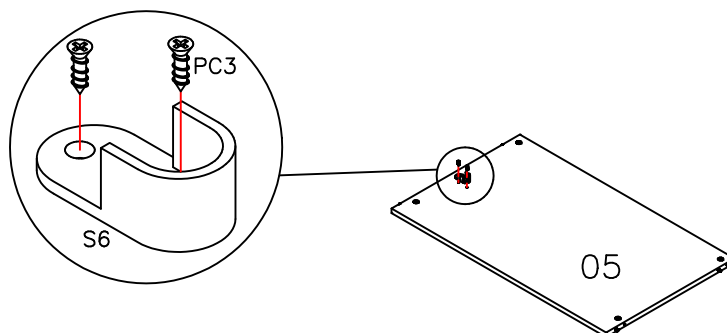


12A PASSO/ PASO/ STEP

S6		1
PC3		2
S2		2
C1		4

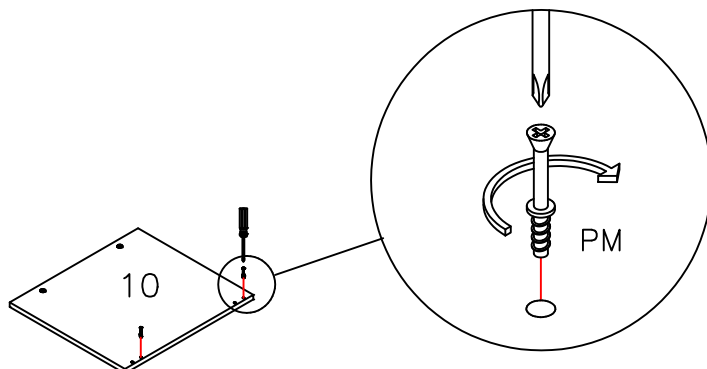


12B PASSO/ PASO/ STEP

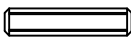
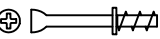


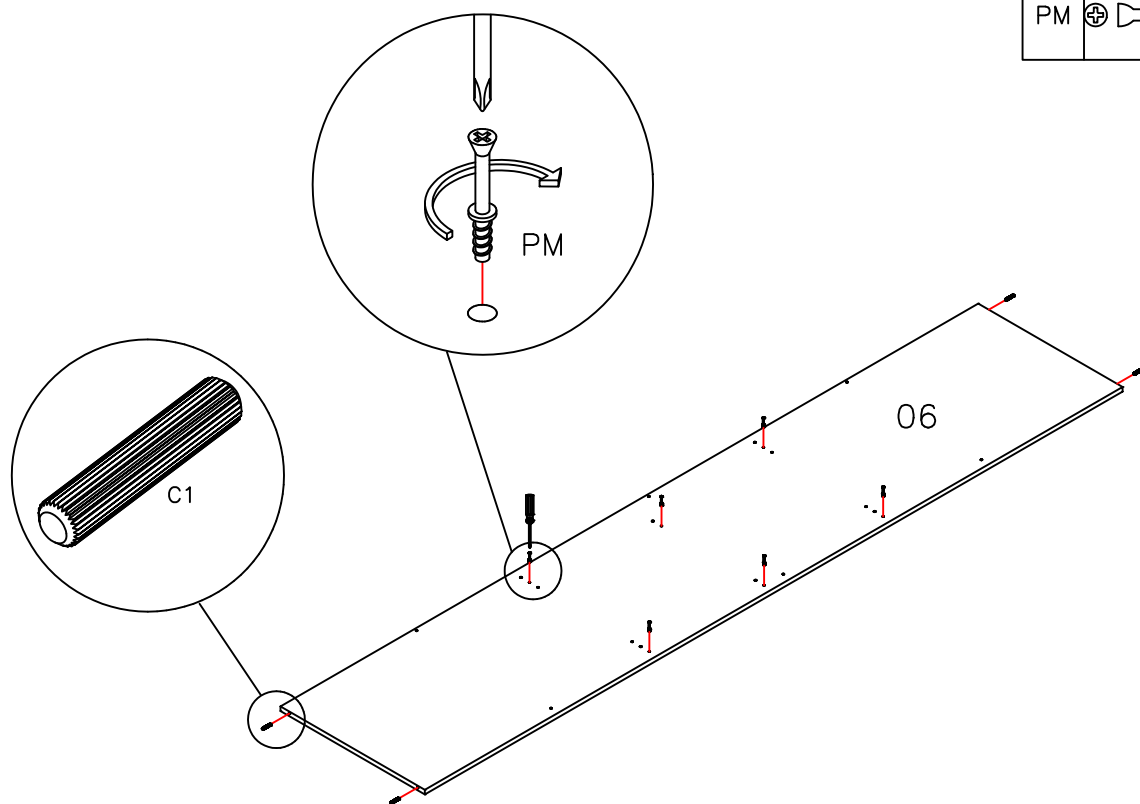
13 PASSO/ PASO/ STEP

PM		2
----	--	---

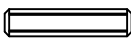



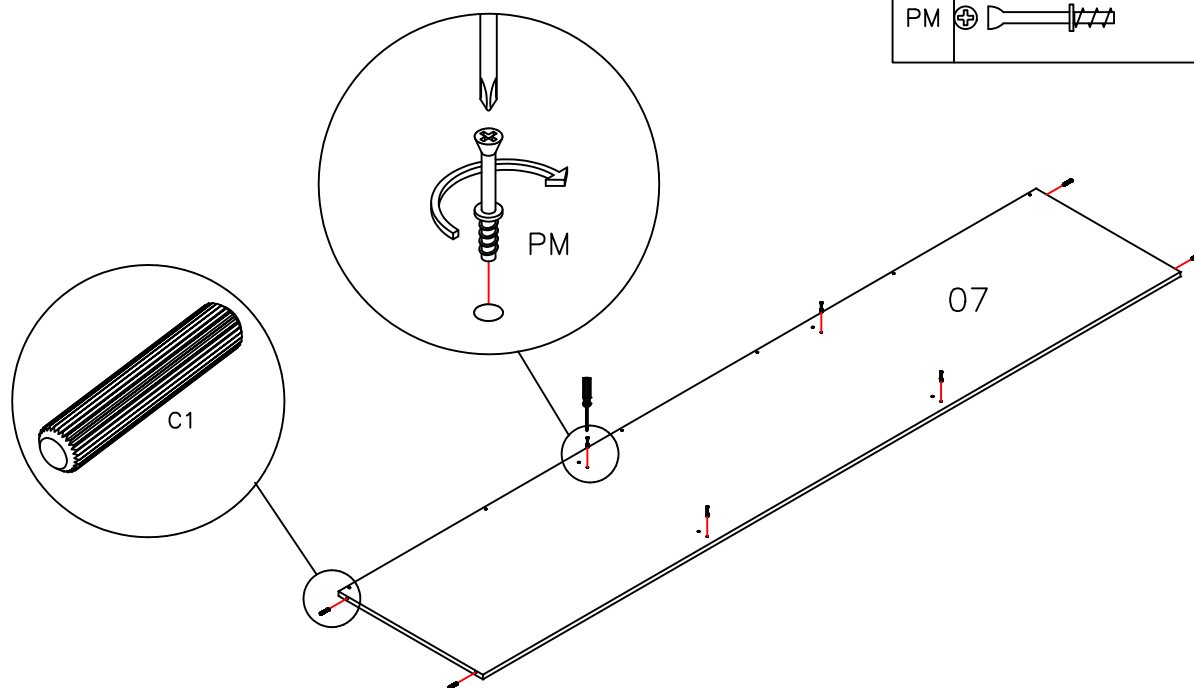
14 PASSO/ PASO/ STEP

C1		4
PM		6

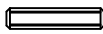



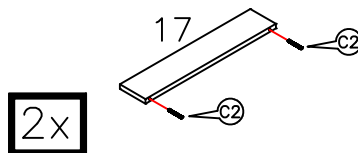
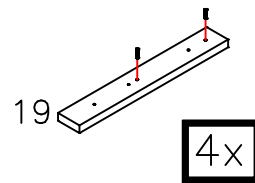
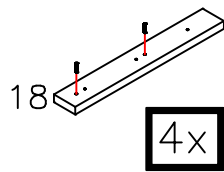
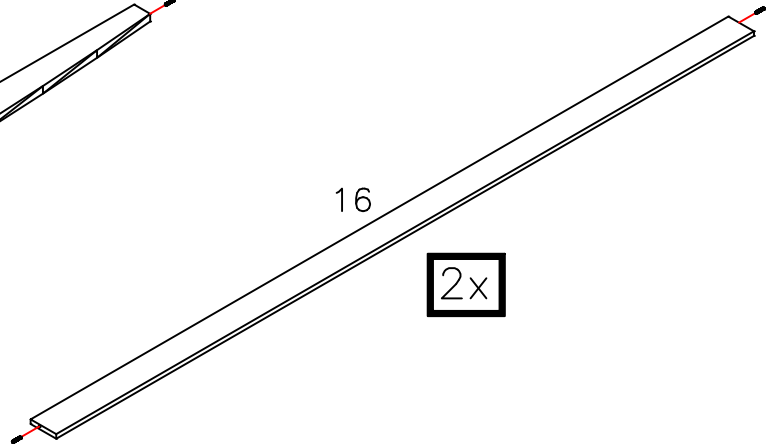
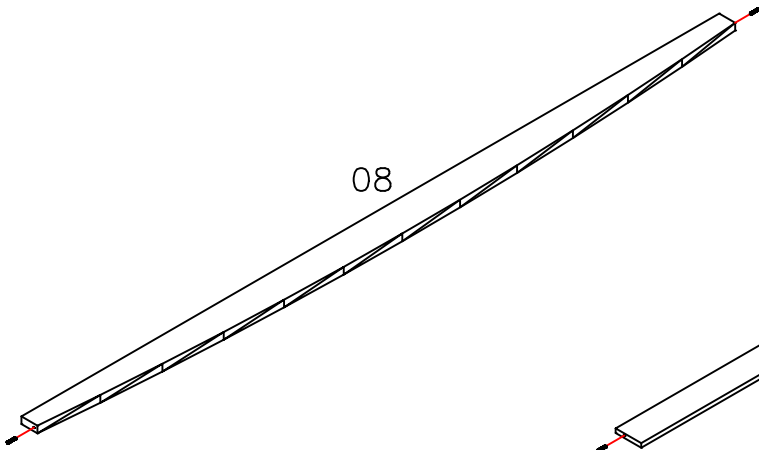
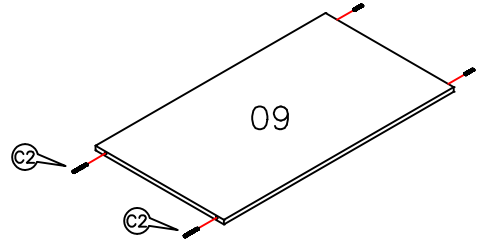
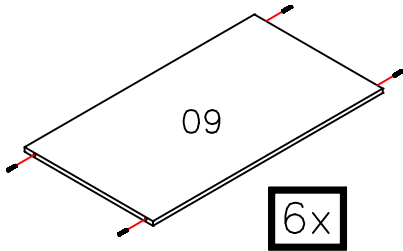
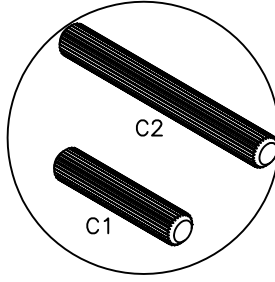
15 PASSO/ PASO/ STEP

C1		4
PM		4

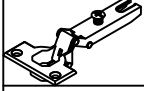
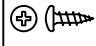


16 PASSO/ PASO/ STEP

C1		48
C2		6



17 PASSO/ PASO/ STEP

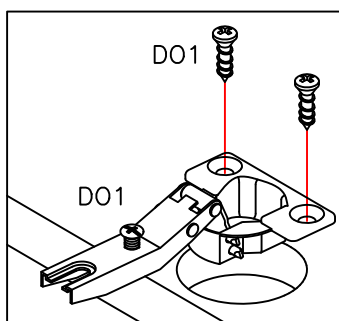
		18
DO1		36



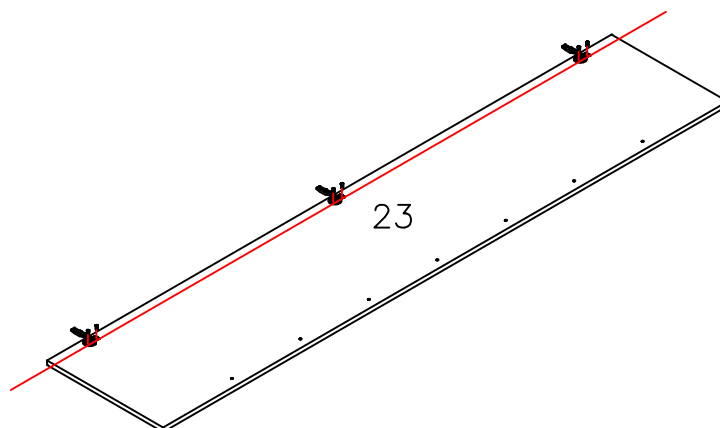
NOTA: Nessa versão, foi optado por indicar a montagem sem espelhos, caso haja a necessidade de colar os espelhos, verifique o passo que indica a instalação correta dos espelhos.

NOTA: En esta versión, hemos optado por indicar el montaje sin espejos, si hay necesidad de pegar los espejos, revise el paso que indica la correcta instalación de los espejos.

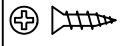

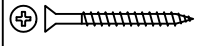
NOTE: In this version, we have chosen to indicate the assembly without mirrors, in case you need to glue the mirrors, check the step that indicates the correct installation of the mirrors.



-ATENÇÃO PARA O ALINHAMENTO DAS DOBRADIÇAS
-ATENCIÓN PARA ALINEAR LAS BISAGRAS
-ATTENTION TO THE ALIGNMENT OF THE HINGES



18 PASSO / PASO / STEP

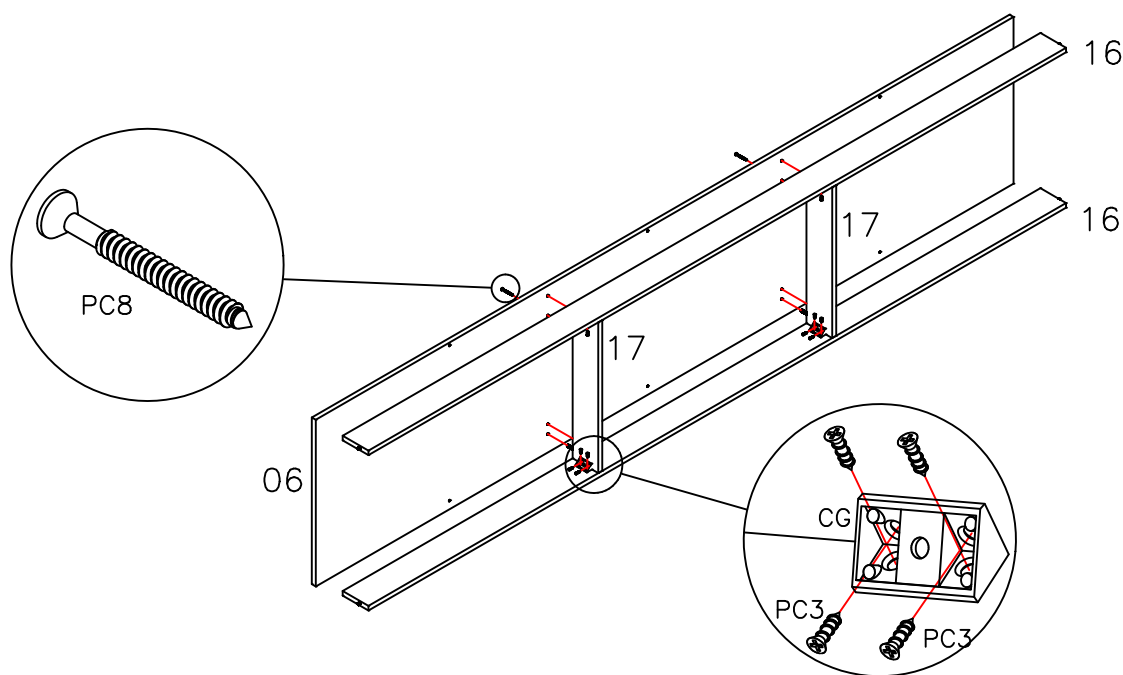
PC3		16
CG		4
PC8		4



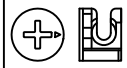

NOTA: Nesta versão escolhemos indicar a montagem com a cantoneira, se a opção de montagem com pés de plástico estiver disponível, a montagem com a cantoneira pode ser omitida.

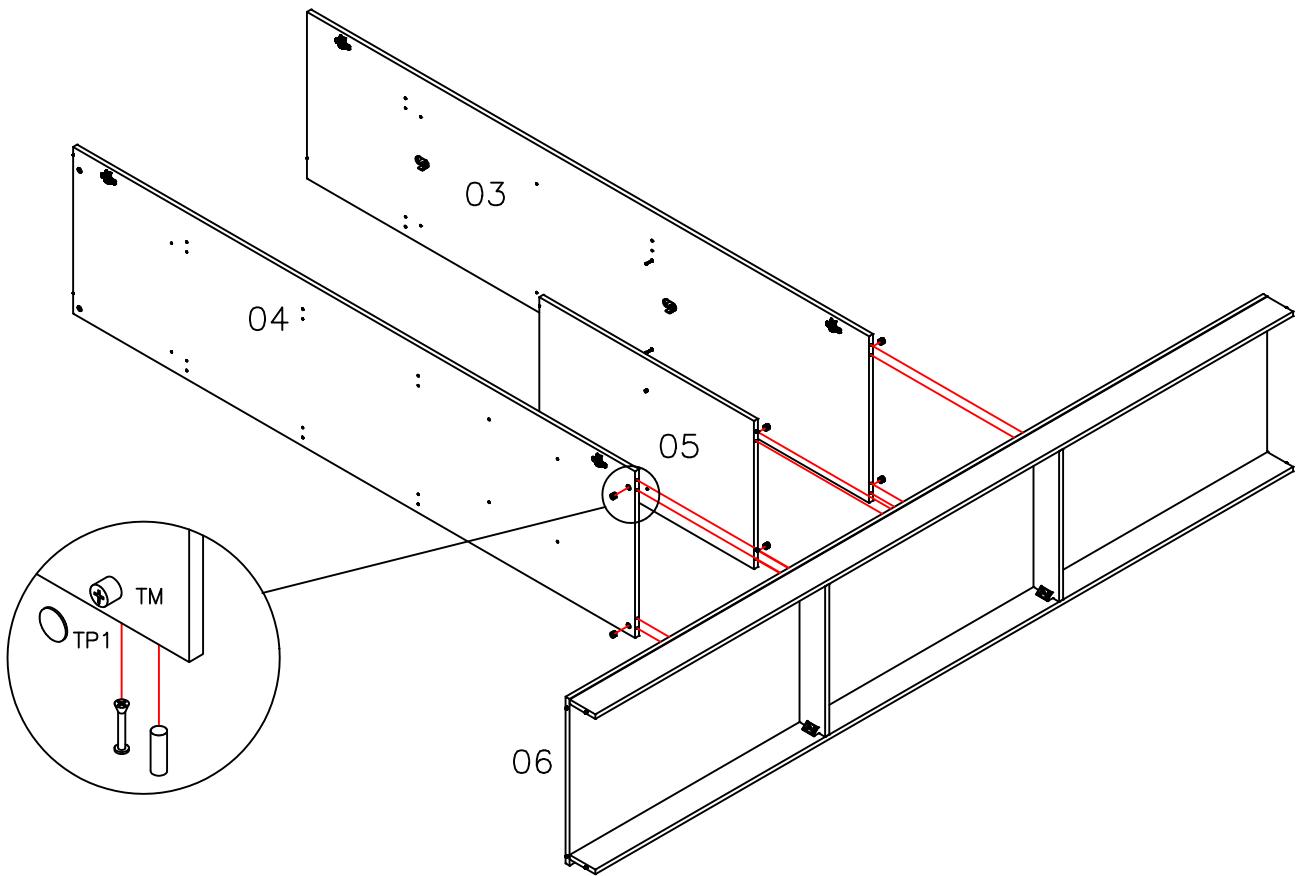
NOTA: En esta versión se ha optado por indicar el montaje con soporte de ángulo, si existe la opción de montaje con pies de plástico, se puede obviar el montaje con soporte de ángulo.

NOTE: In this version we have chosen to indicate mounting with angle bracket, if the option of mounting with plastic feet is available, mounting with angle bracket can be omitted.

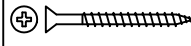



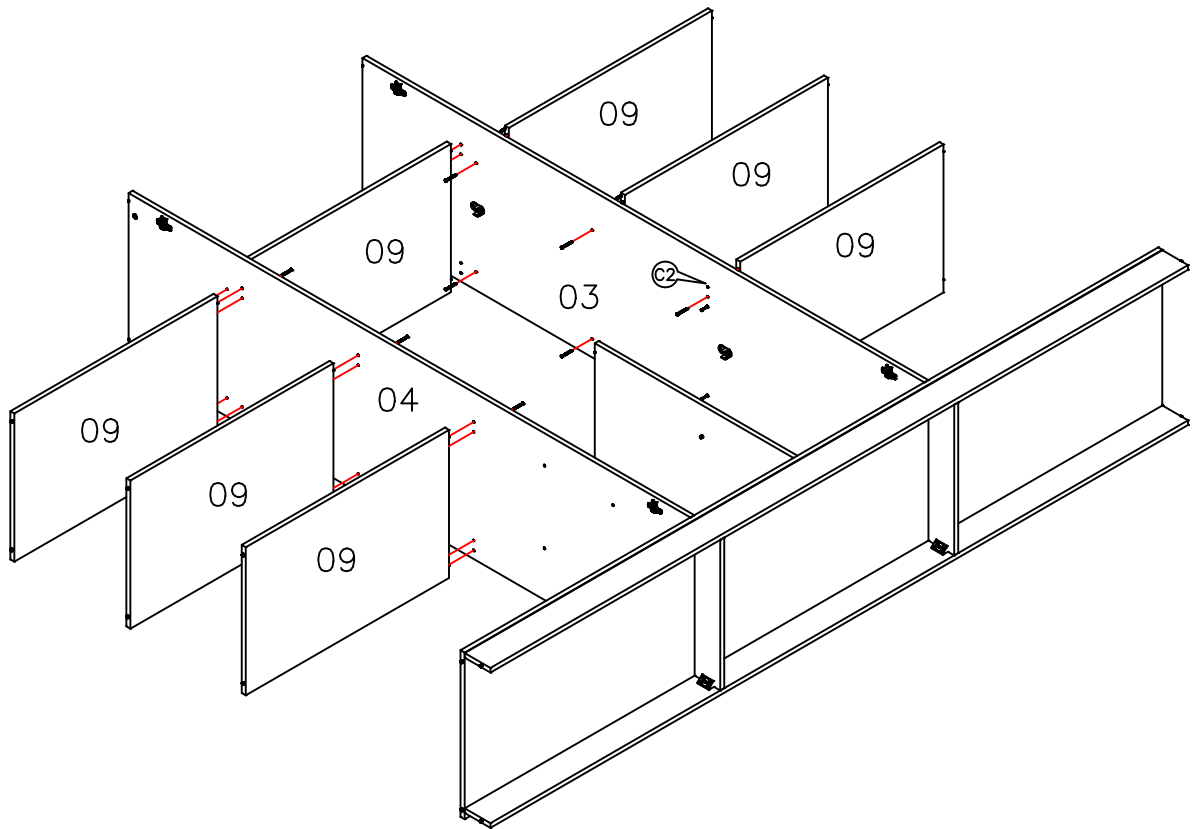
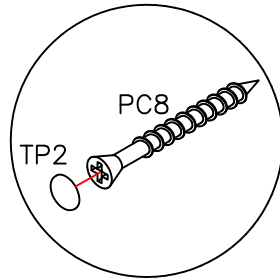
19 PASSO/ PASO/ STEP

TM		6
TP1		6

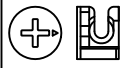
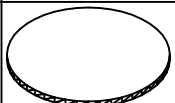


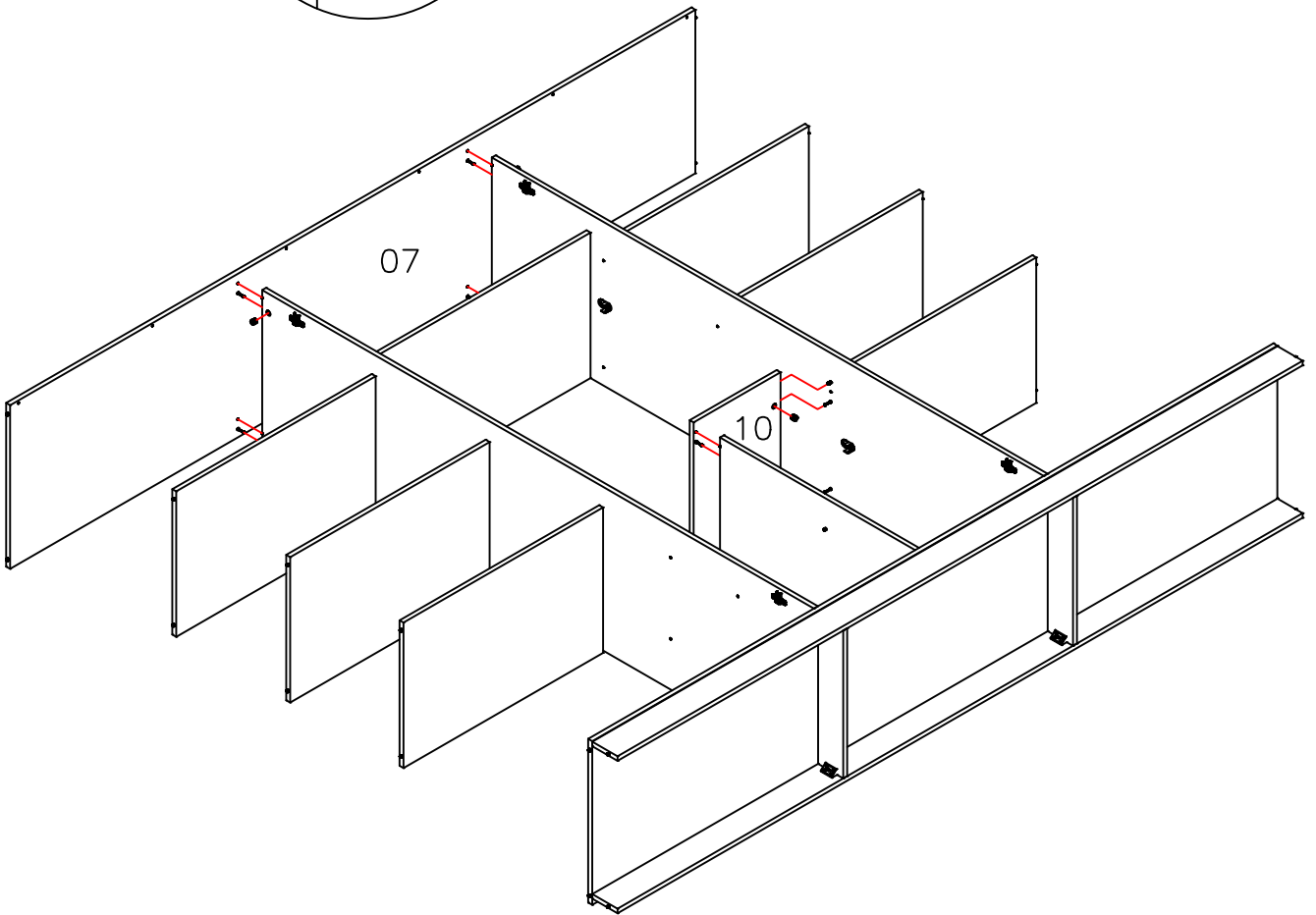
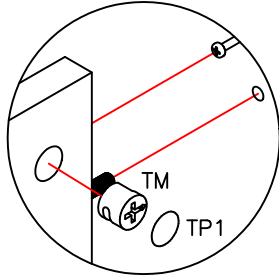
20 PASSO/ PASO/ STEP

PC8		16
TP2		16

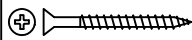



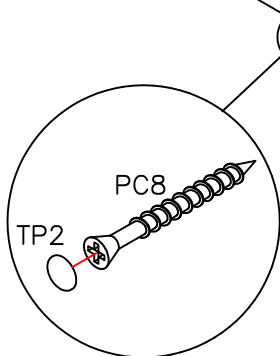
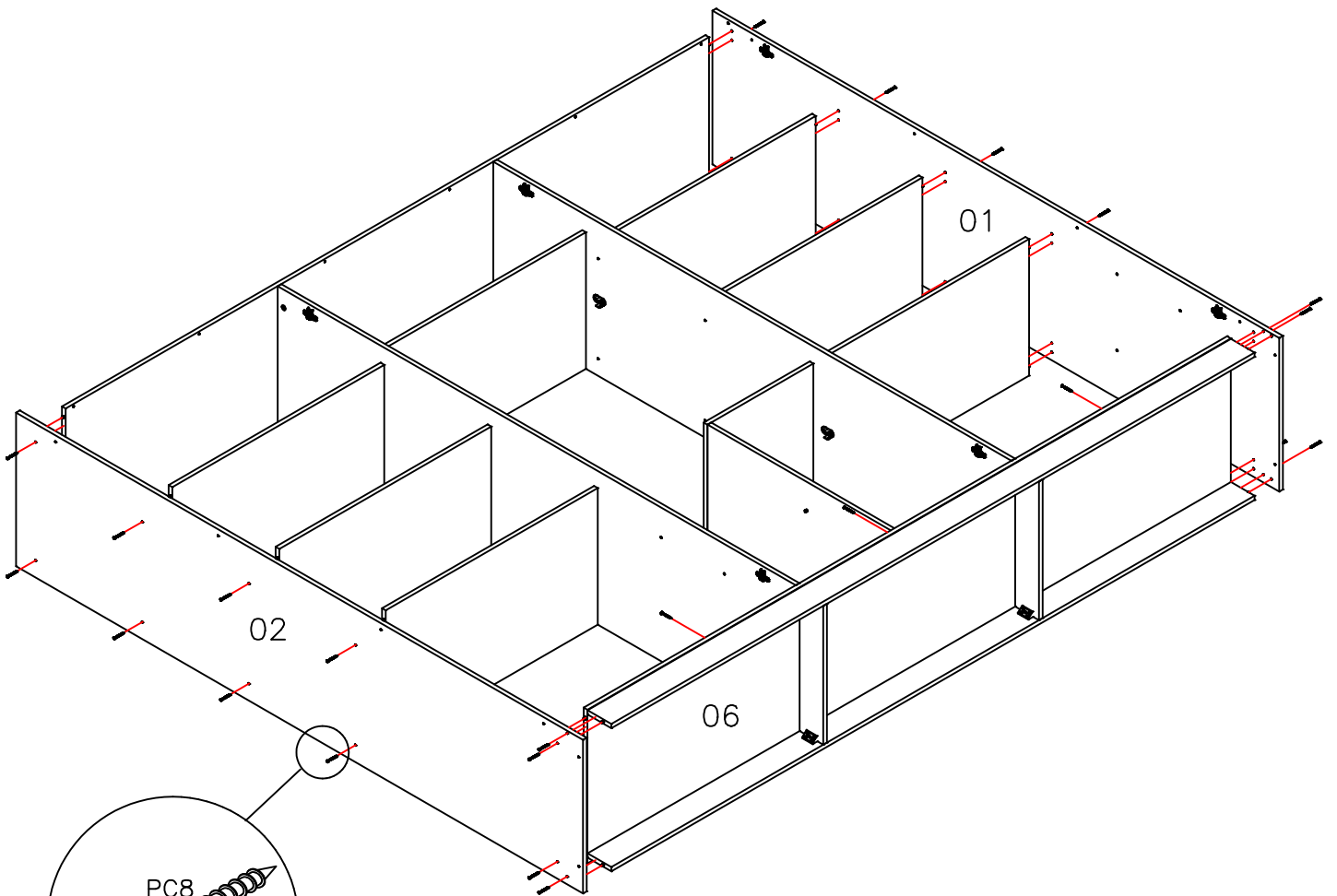
21 PASSO/ PASO/ STEP

TM		8
TP1		8

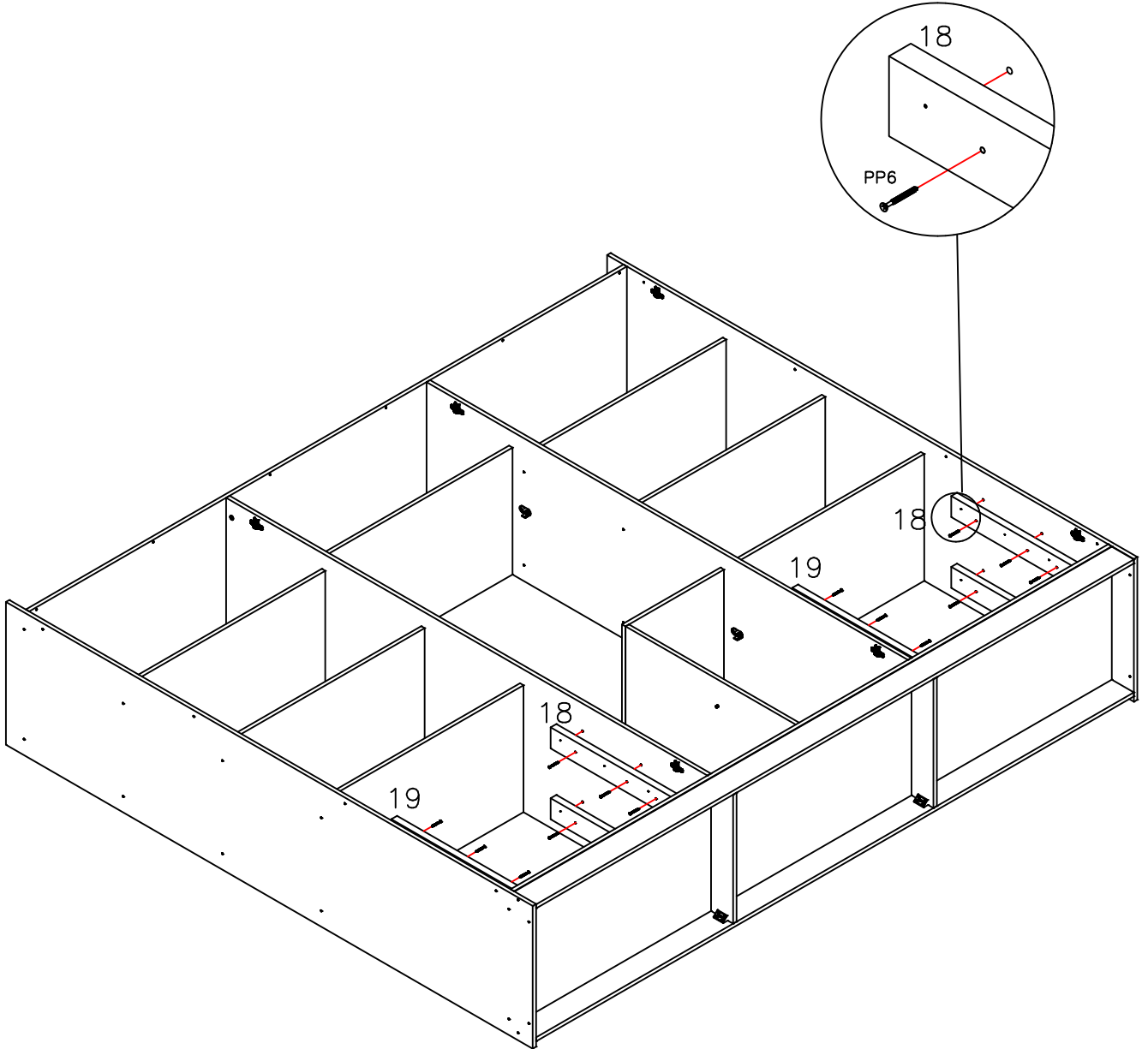
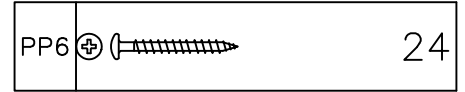


22 PASSO/ PASO/ STEP



PC8		30
TP2		30

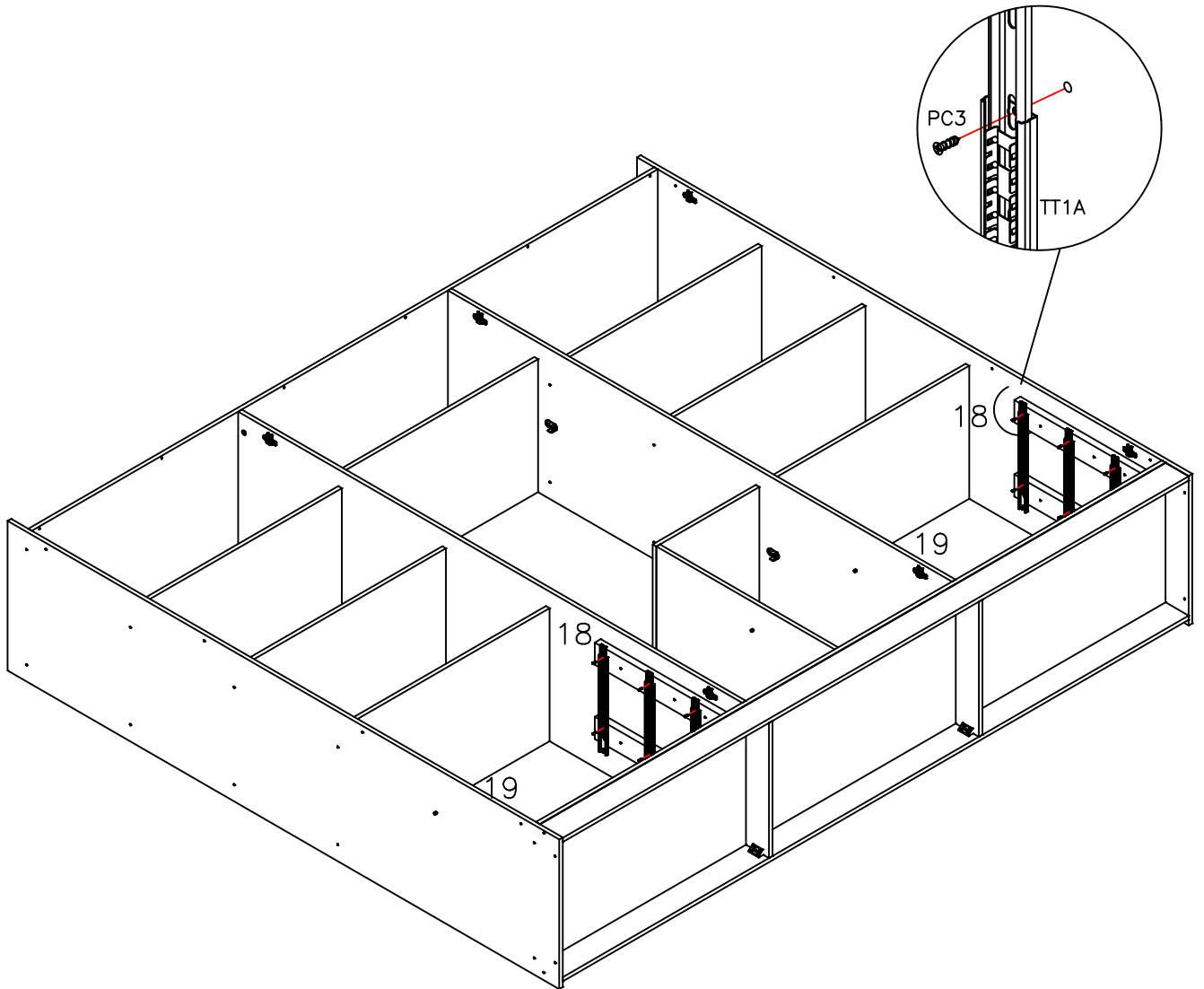


23 PASSO/ PASO/ STEP

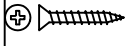
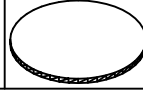


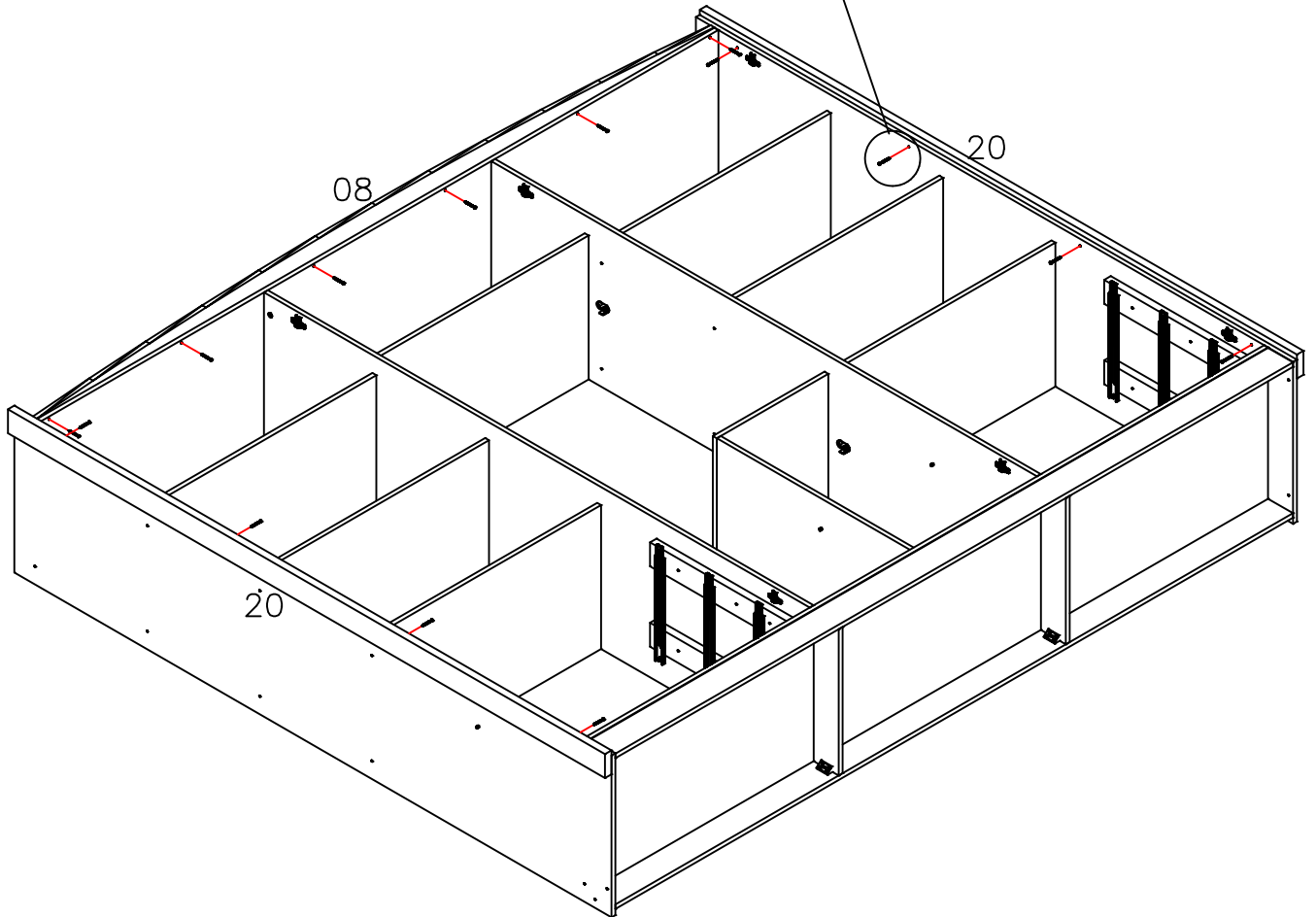
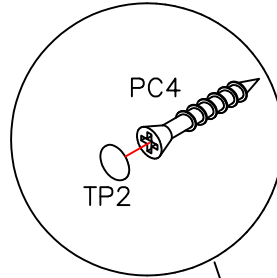
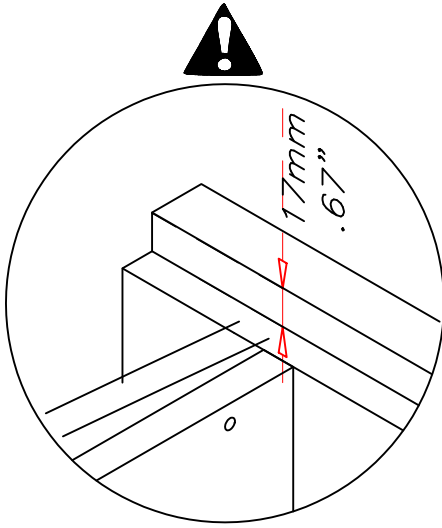
24 PASSO/ PASO/ STEP

TT1A		12
PC3		24

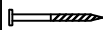
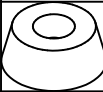


25 PASSO/ PASO/ STEP

PC4		14
TP2		14



26 PASSO/ PASO/ STEP

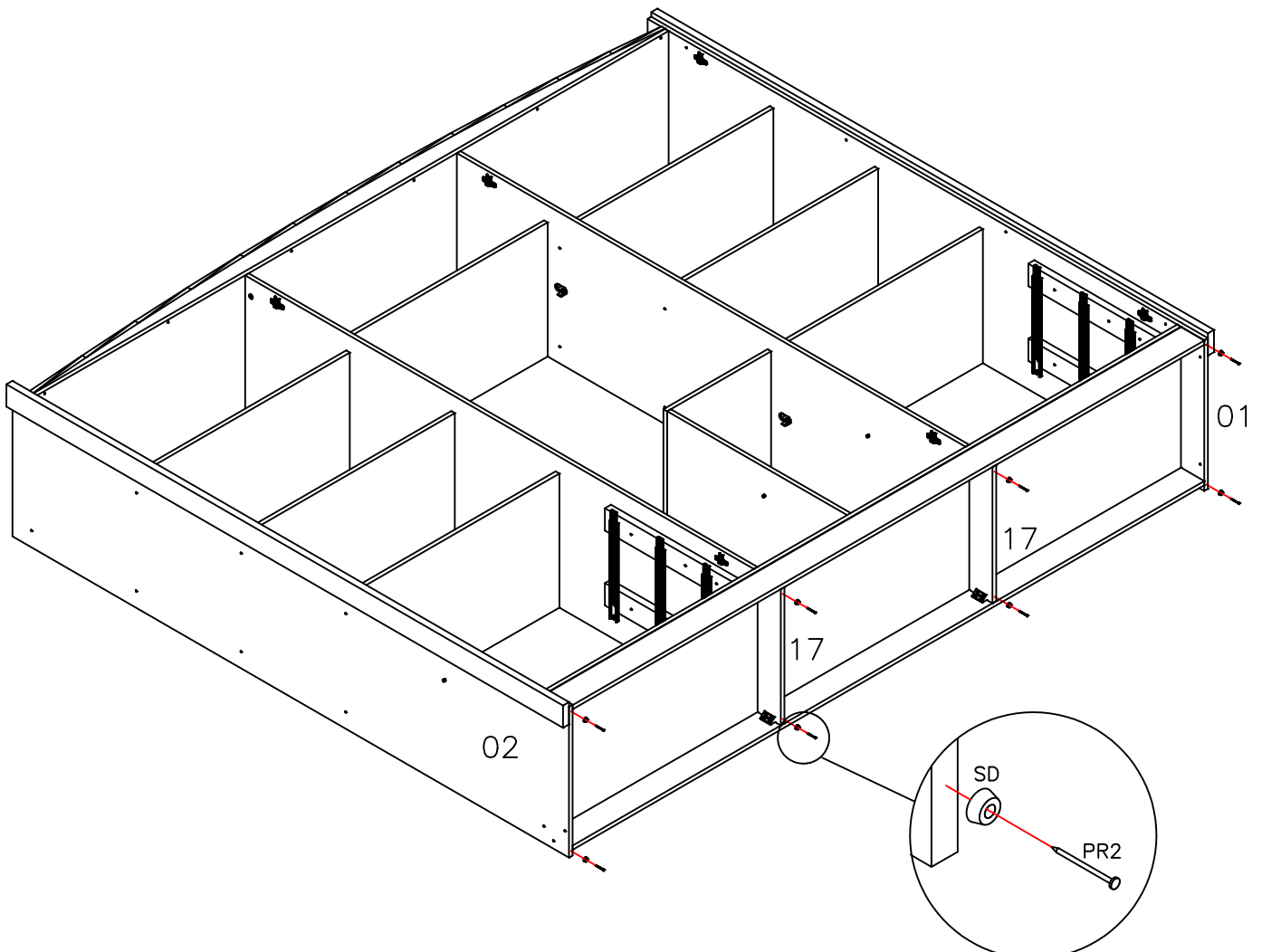
PR2		8
SD		8



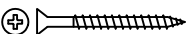
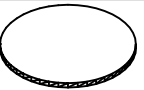
NOTA: Nessa versão, foi optado por indicar a montagem com as sapatas deslizadoras, caso haja a necessidade de montar com o conjunto de pés, verifique o passo que indica a montagem correta.

NOTA: En esta versión, se optó por indicar el montaje con las zapatas deslizantes, si hay la necesidad de montar con el conjunto de pies, compruebe el paso que indica el montaje correcto.

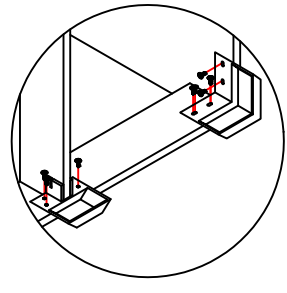
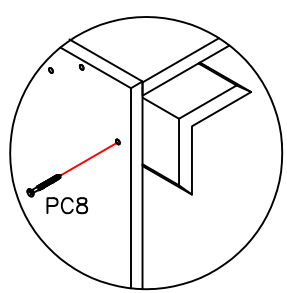
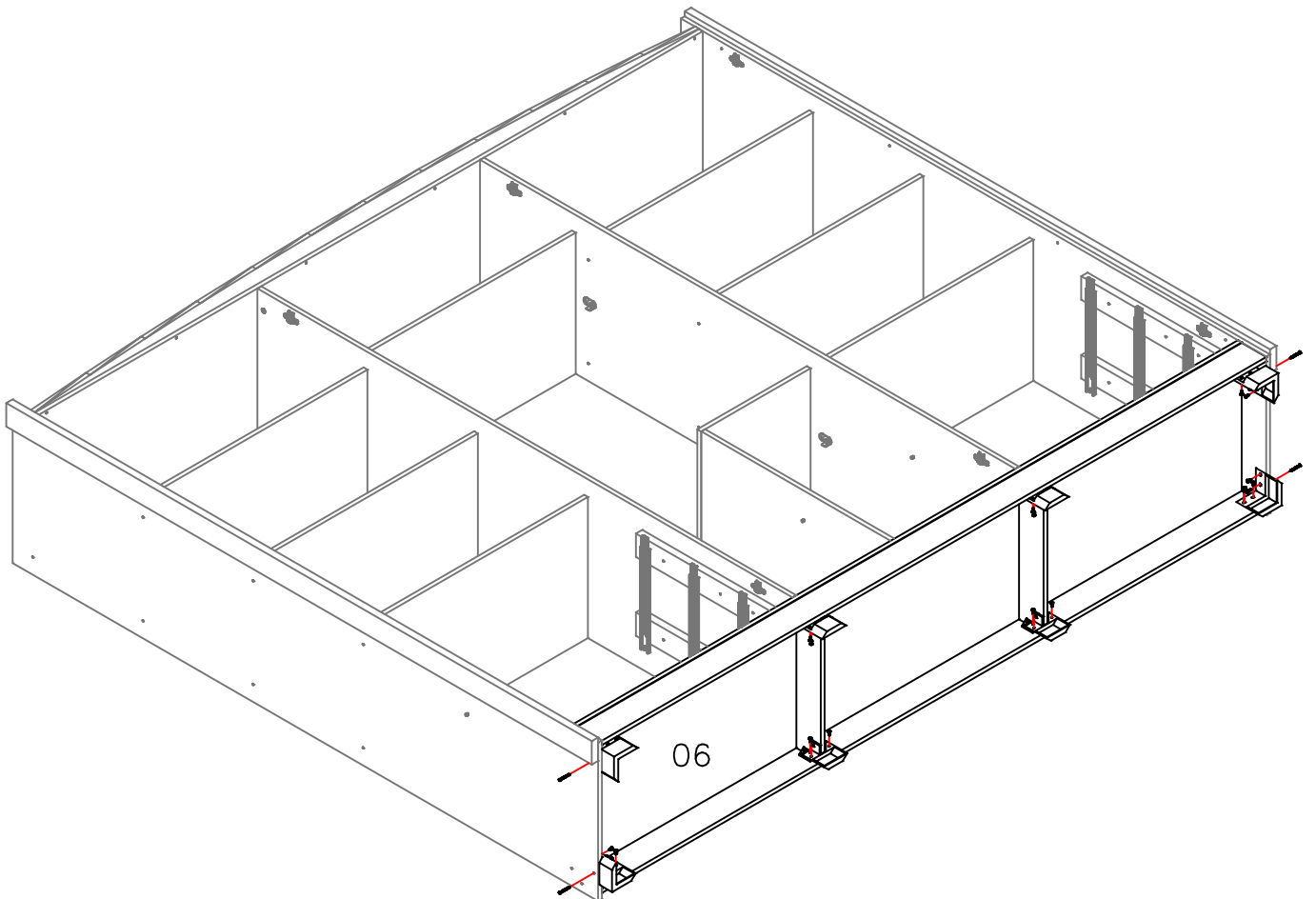
NOTE: In this version, it was chosen to indicate the assembly with the sliding shoes, in case there is the need to assemble with the set of feet, check the step that indicates the correct assembly.



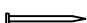



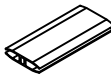
27 PASSO/ PASO/ STEP

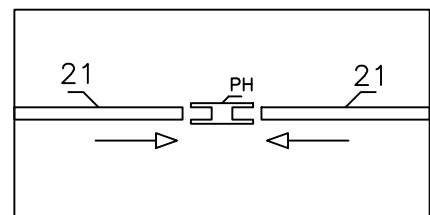
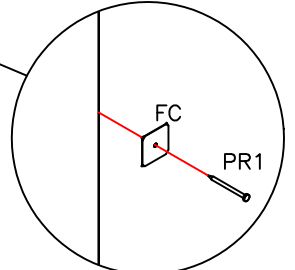
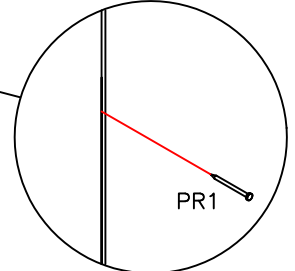
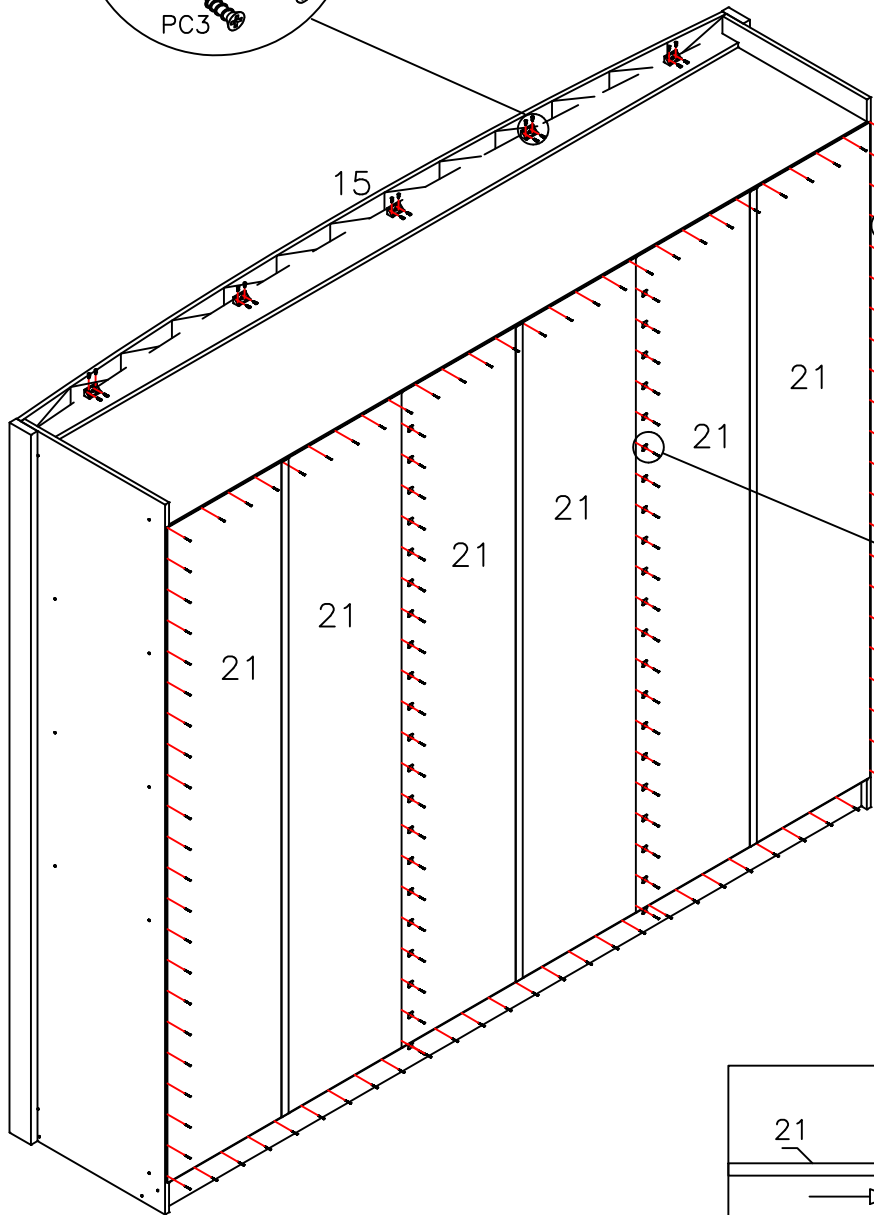
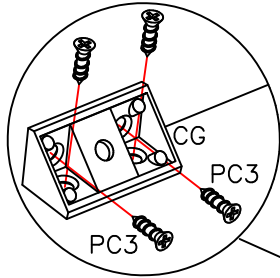
PC8		4
TP2		4

NOTA: Instrução da montagem do pés plásticos.
 NOTA: Instrucciones para el montaje de los pies de plástico.
 NOTE: Instruction for assembling the plastic feet.

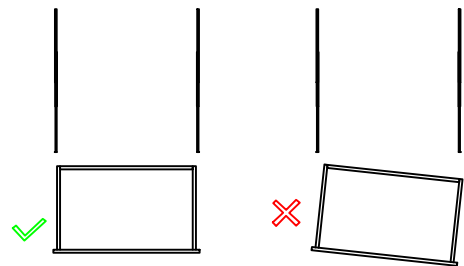
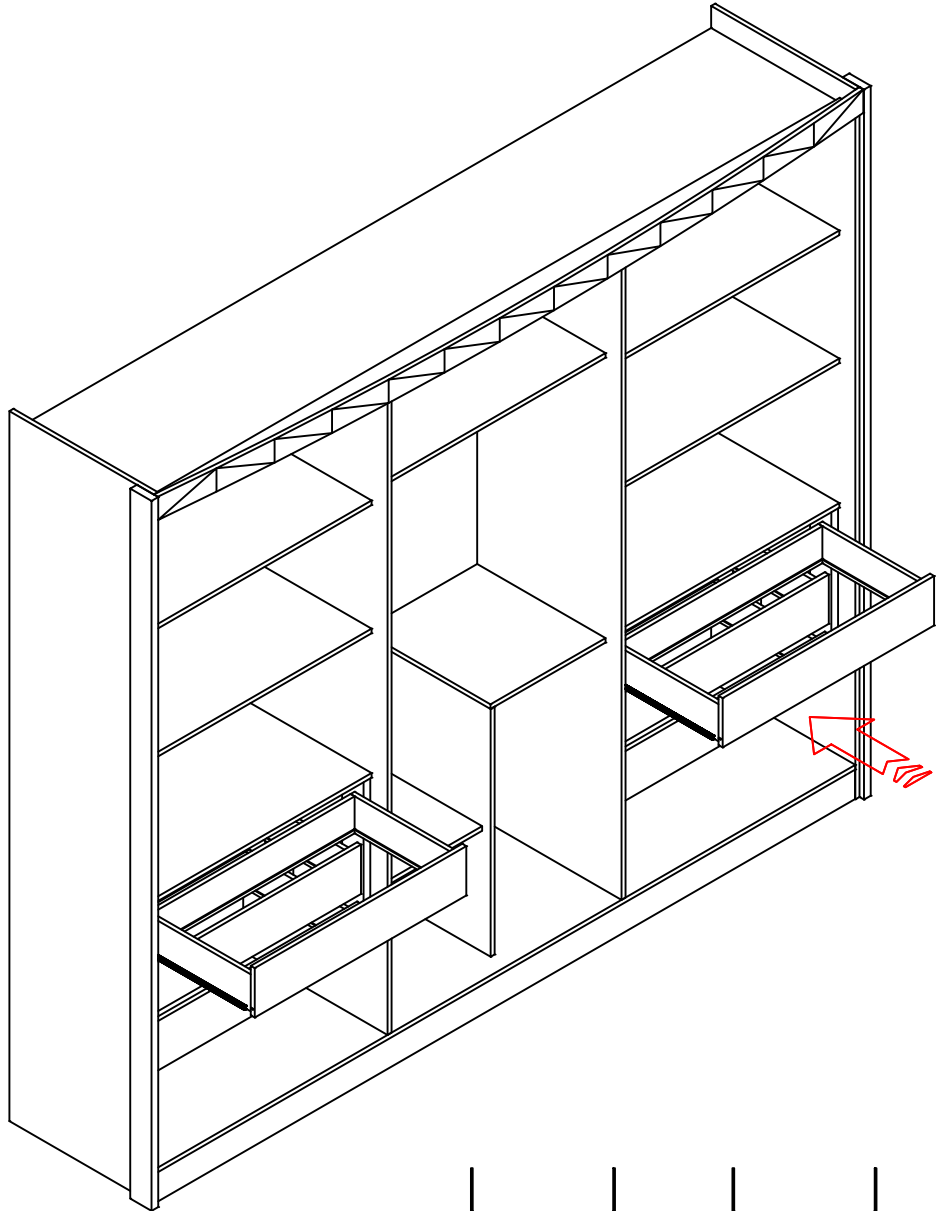
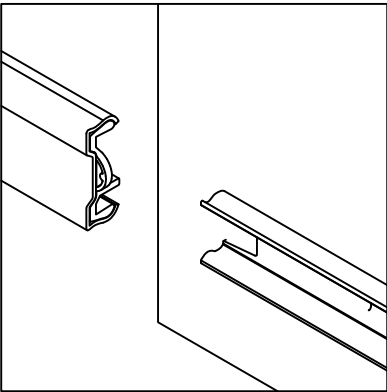
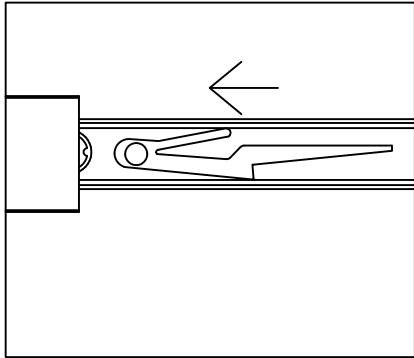
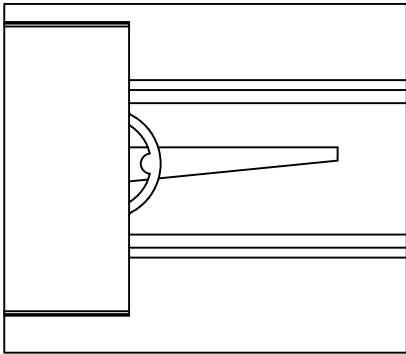


28 PASSO/ PASO/ STEP

PR1		137
FC		42
CG		5
PC3		20
PH		3



29 PASSO/ PASO/ STEP



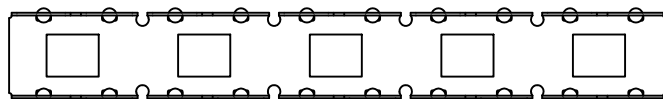
⚠ Não removível
No removable
Not removable

Suporte de rolamento de esferas
Soporte de rodamiento de bolas
Ball Bearing Holder

Para que a corrediça telescópica funcione corretamente, é extremamente importante que o suporte do rolamento de esferas (no Diagrama) seja puxado para frente na seção em que se encontra. Desta forma, a gaveta deslizará corretamente para o lugar.

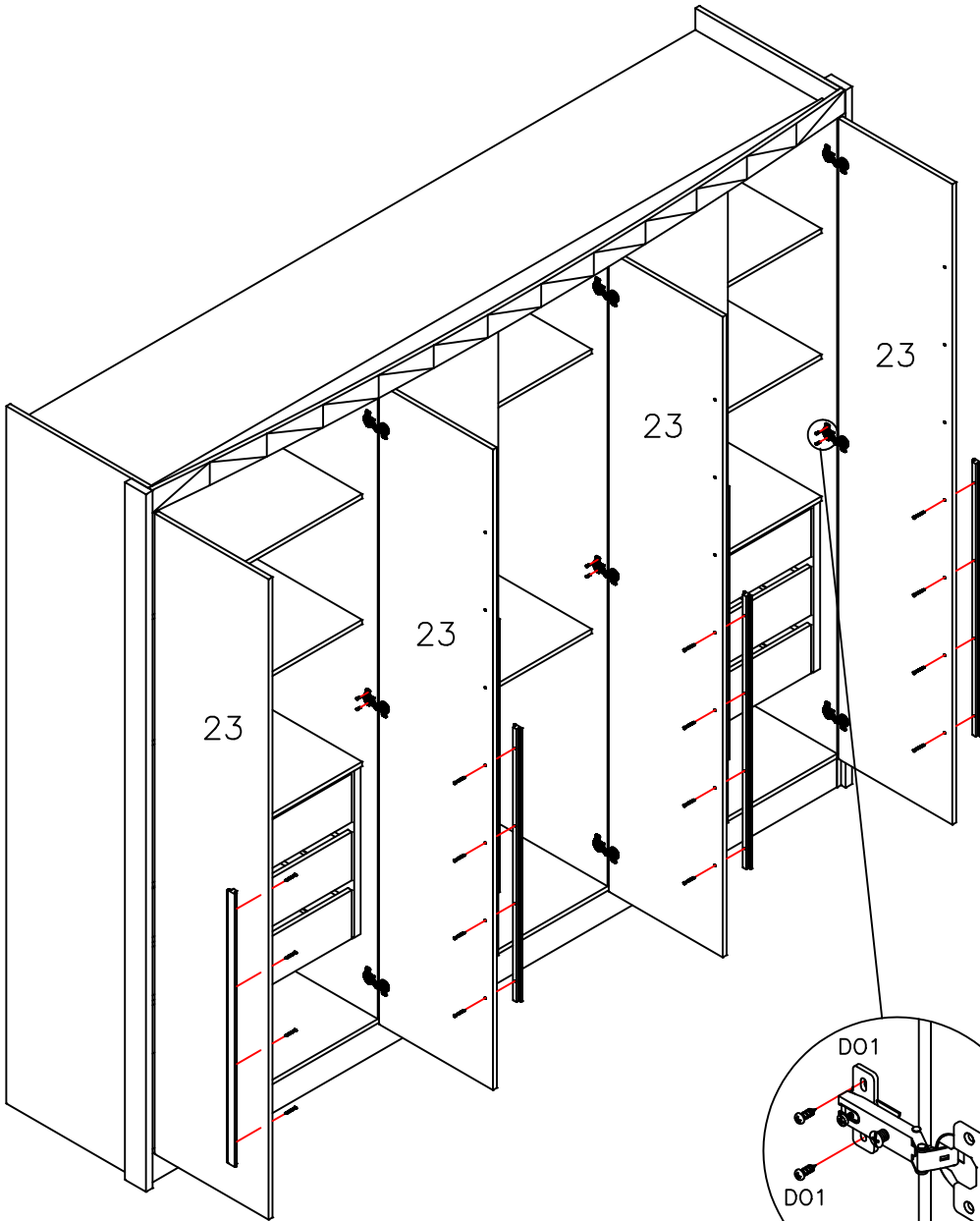
Para que la guía telescópica funcione correctamente, es extremadamente importante que el soporte del rodamiento de bolas (en el diagrama) se tire hacia adelante en la sección que se encuentra. De esta manera, el cajón se deslizará correctamente en su lugar.

For the Telescopic slide to work properly, it is extremely important that the Ball Bearing holder (in Diagram) is pulled forward in the section it is found. This way the drawer will properly slide into place.

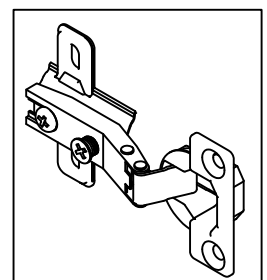
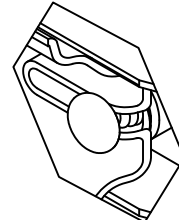
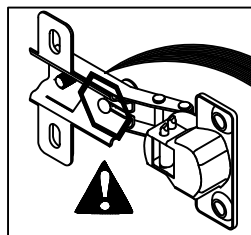
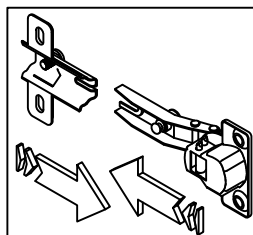
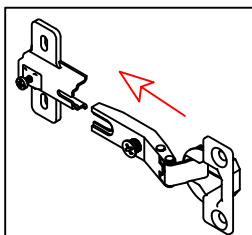
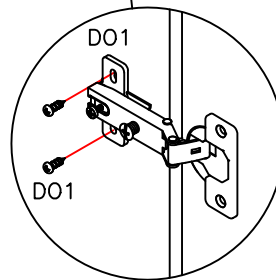
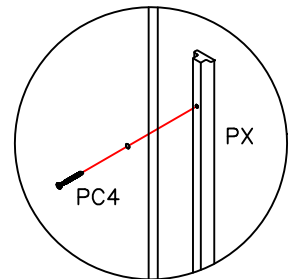


⚠ Ilustração da peça **⚠**
Ilustración de pieza
Piece illustration

30 PASSO/ PASO/ STEP

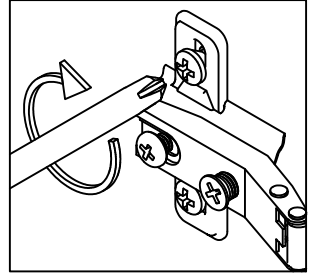
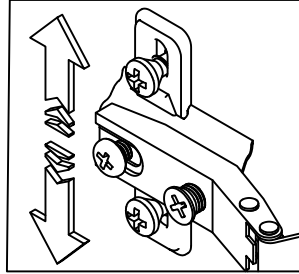
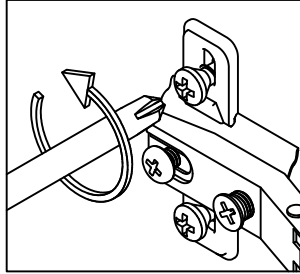
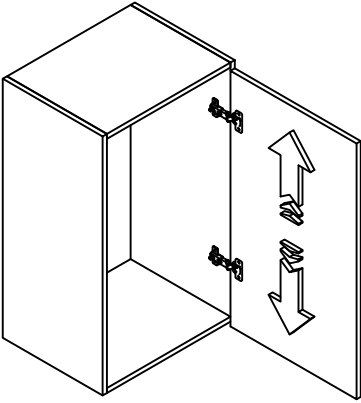


PX		6
PC4		24
DO1		6
		12
R01		1
R02		1

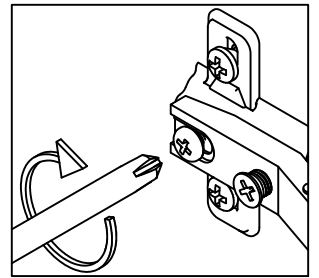
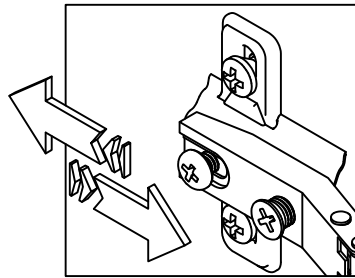
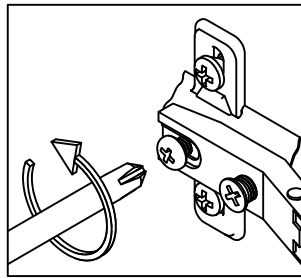
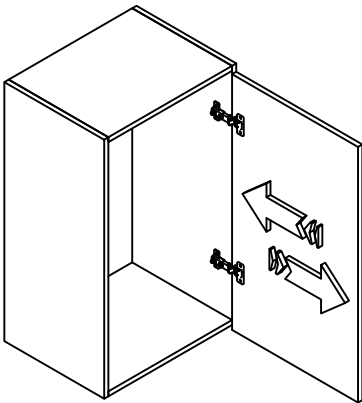


31 AJUSTE DE PORTAS / AJUSTE DE PUERTA / DOORS ADJUSTMENT

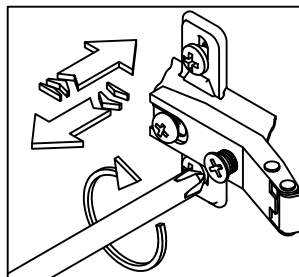
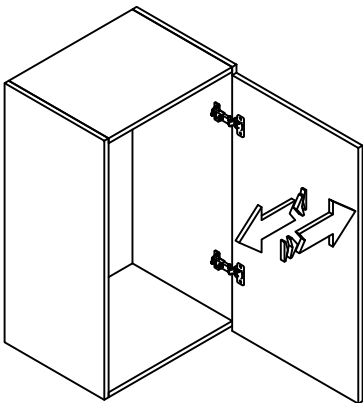
REGULAGEM VERTICAL / AJUSTE VERTICAL / VERTICAL ADJUSTMENT



REGULAGEM PROFUNDIDADE / AJUSTE PROFUNDIDAD / DEPTH ADJUSTMENT



REGULAGEM HORIZONTAL / AJUSTE HORIZONTAL / HORIZONTAL ADJUSTMENT

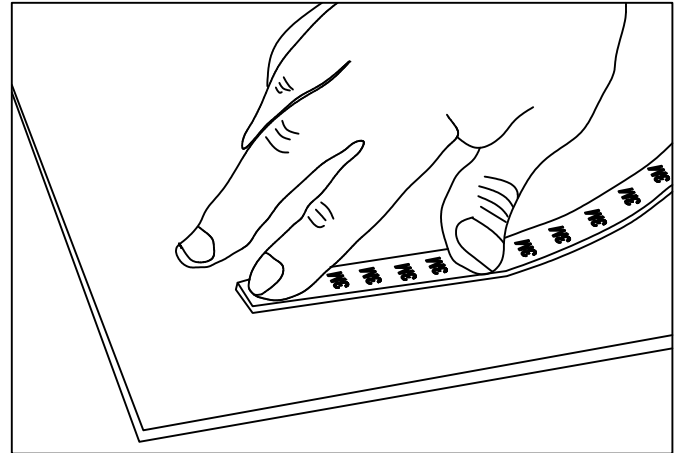
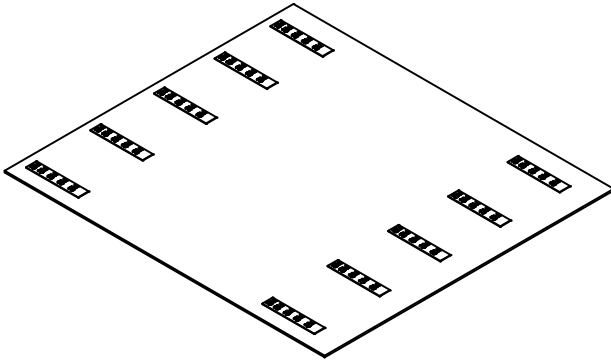


30 PASSO/ PASO/ STEP

NOTA: Instrução da colagem da fita dupla face.

NOTA: Instrucciones para aplicar la cinta de doble cara.

NOTE: Instruction for gluing the double-sided tape.



NOTA: 10 unidades de fita dupla face por espelho.
NOTA: 10 piezas de cinta adhesiva de doble cara por espejo.
NOTE: 10 pieces of double-sided tape per mirror.

NOTA: Instrução de Montagem Espelho
NOTA: Instrucciones de Armado Espejo
NOTE: Assembly Instructions mirror

NOTA: Em caso de assistência técnica do espelho, solicite o item: 066195

NOTA: En caso de asistencia técnica para el espejo, solicite el artículo: 066195

NOTE: In case of technical assistance for the mirror, please request the item: 066195



NOTA: Passe um pano levemente umedecido com álcool em toda a superfície da porta, antes de colar o espelho.

NOTA: Limpie toda la superficie de la puerta con un paño ligeramente humedecido con alcohol antes de pegar el espejo.

NOTE: Wipe the entire surface of the door with a cloth lightly dampened with alcohol before gluing the mirror.

NOTA: Retire o liner da fita dupla face do espelho e cole o espelho contra a porta, PRESSIONANDO bem.

NOTA: Retire la lámina de la cinta de doble cara del espejo y pegue el espejo contra la puerta, PRESIONANDO bien.

NOTE: Remove the liner from the double-sided tape on the mirror and tape the mirror against the door, PRESSURING well.

NOTA: Após alinhar os espelhos conforme as medidas ilustradas na imagem, deverá ser mantido um espaço central entre cada espelho.

NOTA: Después de alinear los espejos según las medidas ilustradas en la imagen, se debe mantener un espacio central entre cada espejo.

NOTE: After aligning the mirrors according to the measurements shown in the image, a center space must be maintained between each mirror.

