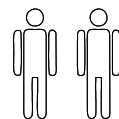
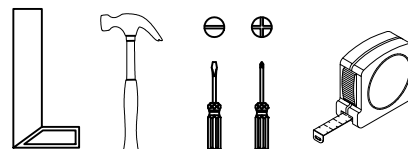


kappesberg

A montagem deve ser efetuada por DUAS pessoas.
El montaje debe ser efectuado por DOS personas
The assembly must be done by TWO people



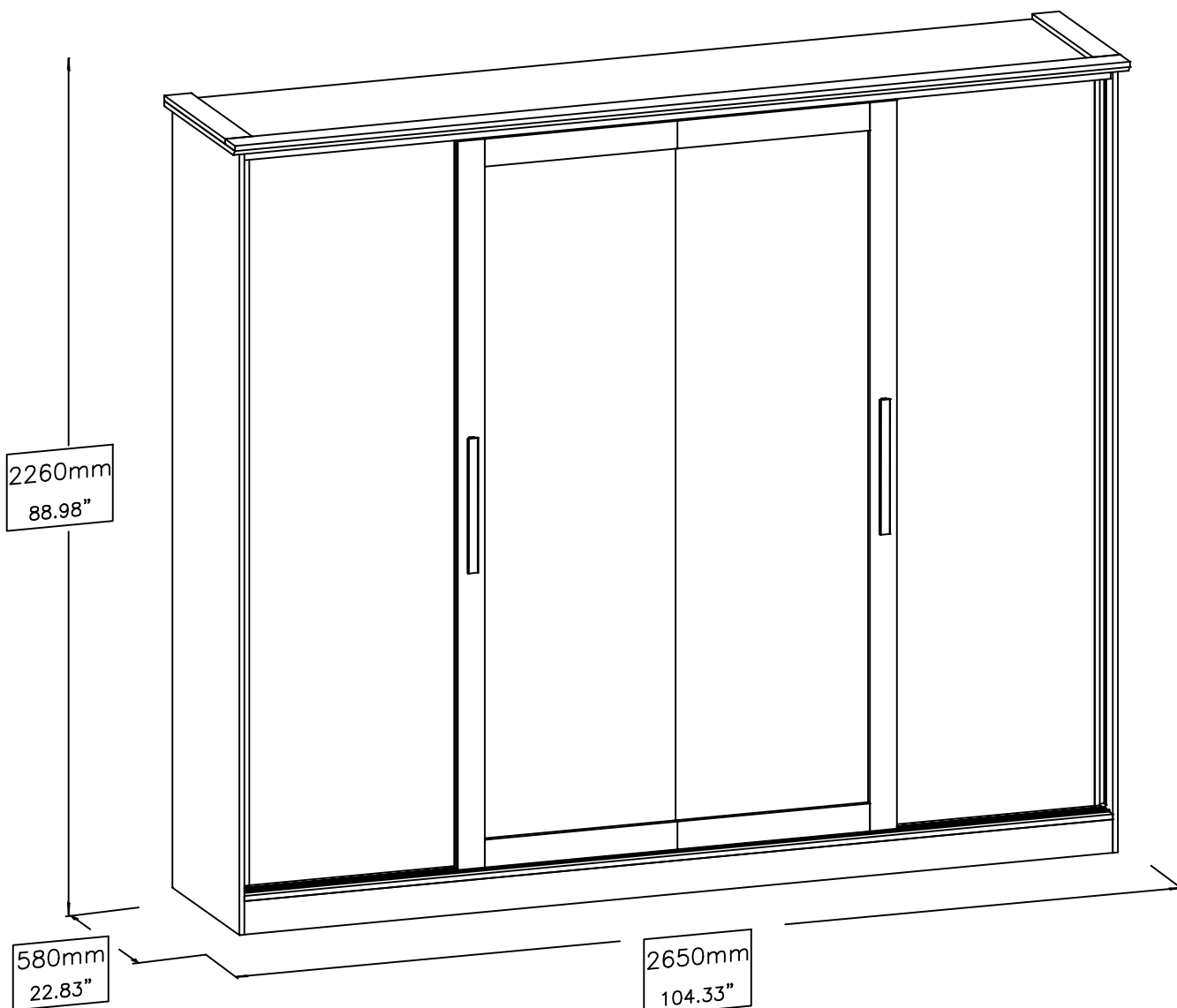
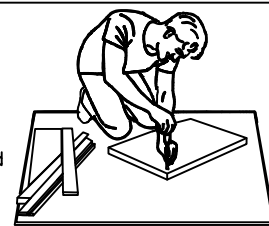
Ferramentas necessárias para montar o móvel
Herramientas necesarias para armar el mueble.
Tools needed to assemble the furniture.



Montar o móvel sobre uma superfície
limpa e plana

Armar el mueble sobre una superficie
limpia y plana

Assemble the furniture on a clean and
flat surface

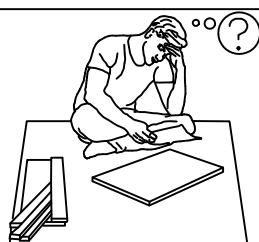


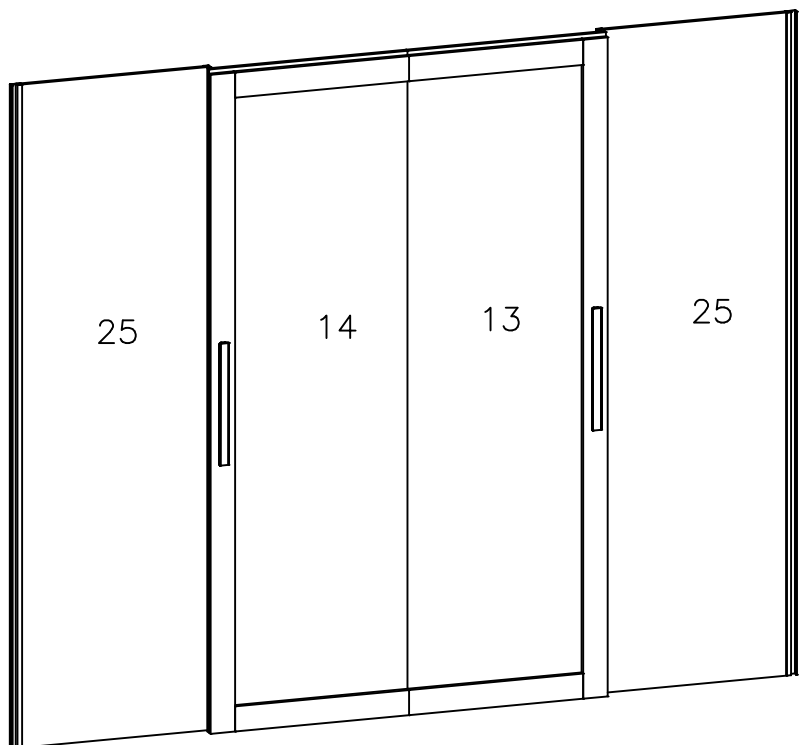
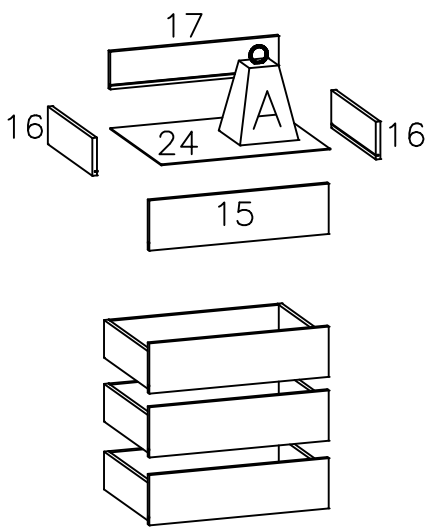
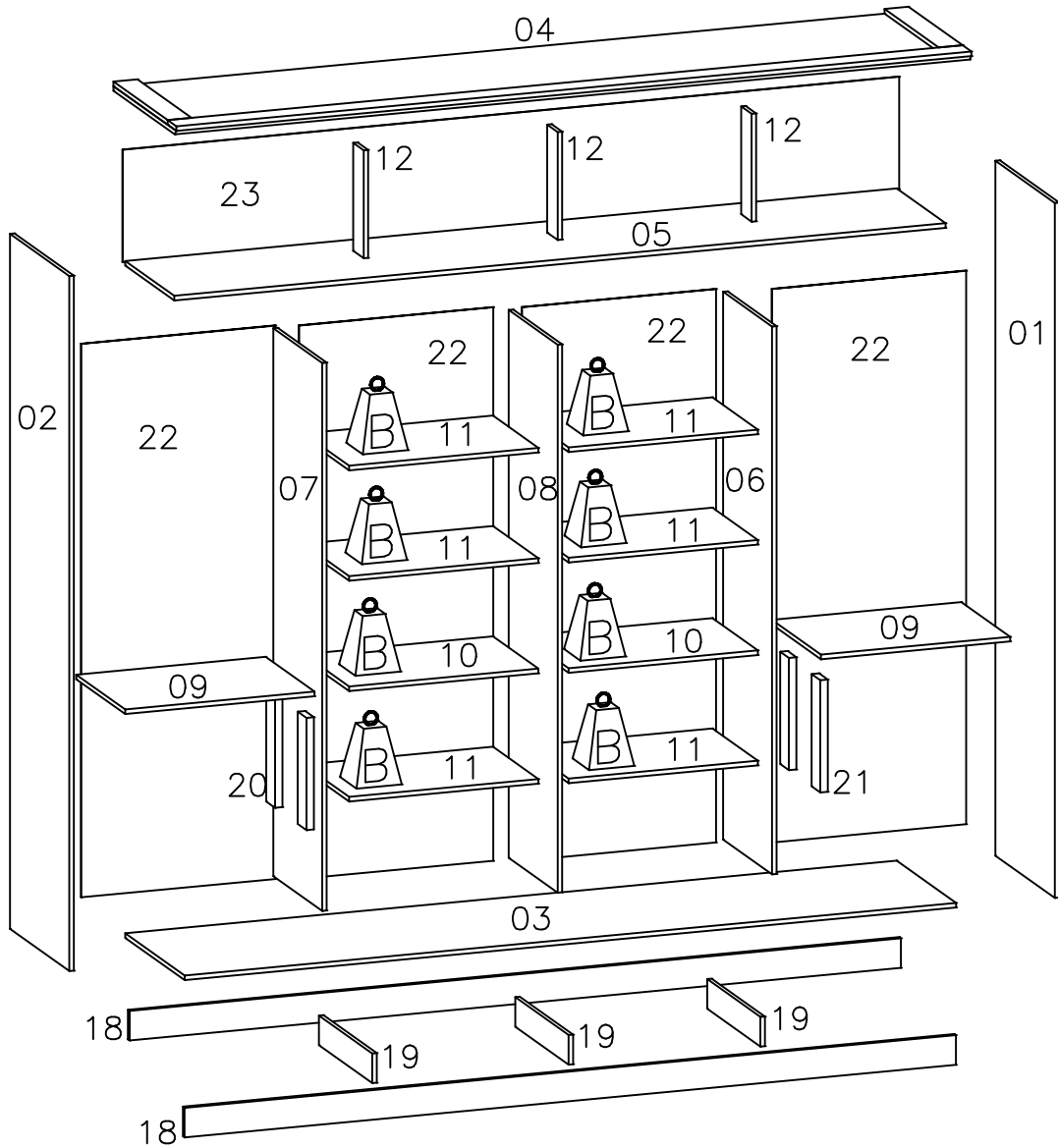
Lista de peças / Lista de piezas / List of pieces

Código / Code	Descrição	Descripción	Description	Quantidade / Cantidad / Amount	Comprimento Longitud / Length (mm)	Comprimento Longitud / Length (in.)	Largura / Ancho / Width (mm)	Largura / Ancho / Width (in.)	Espessura / Espesor / Thickness (mm)	Espessura / Espesor / Thickness (in.)	Caixa / Caja / Box
01	Lateral direita	Lateral derecha	Right side	1	2254	88.74"	544	21.42"	15	.59"	A
02	Lateral esquerda	Lateral izquierda	Left side	1	2254	88.74"	544	21.42"	15	.59"	A
03	Base	Pieza de suelo	Base	1	2571	101.22"	544	21.42"	15	.59"	D
04	Chapéu	Pieza de techo	Top	1	2650	104.33"	576	22.68"	15	.59"	A
05	Base do maleiro	Base superior	Upper base	1	2571	101.22"	448	17.64"	15	.59"	D
06	Divisória direita	Divisoria derecha	Right partition	1	1777	69.96"	448	17.64"	15	.59"	E
07	Divisória esquerda	Divisoria izquierda	Left partition	1	1777	69.96"	448	17.64"	15	.59"	E
08	Divisória central	Partición central	Central partition	1	1777	69.96"	448	17.64"	15	.59"	E
09	Tampo de gaveta	Tapa del cajón	Top of drawers	2	631	24.84"	448	17.64"	15	.59"	A
10	Prateleiras fixa	Estanterías fijo	Fixed shelf	2	631	24.84"	416	16.38"	15	.59"	E
11	Prateleiras soltas	Estanterías suelta	Loose shelf	6	631	24.84"	416	16.38"	15	.59"	E
12	Pilastra	Pilastra	Pillar	3	350	13.78"	96	3.78"	15	.59"	A
13	Porta central direita	Puerta central derecha	Center right door	1	2112	83.15"	650	25.59"	15	.59"	C
14	Porta central esquerda	Puerta central izquierda	Left center door	1	2112	83.15"	650	25.59"	15	.59"	C
15	Frente de gaveta	Frente de cajón	Front drawer	4	587	23.11"	160	6.30"	15	.59"	D
16	Lateral de gaveta	Lateral de cajón	Side drawer	8	400	15.75"	120	4.72"	15	.59"	E
17	Cabeceira de gaveta	Cabecera de cajón	Back drawer	4	552	21.73"	120	4.72"	15	.59"	D
18	Rodapés	Zócalos	Baseboards	2	2571	101.22"	96	3.78"	15	.59"	D
19	Rodapé interno	Zócalo interno	Internal baseboard	3	488	19.21"	96	3.78"	15	.59"	E
20	Afastador de gaveta dir.	Separador de cajón derecho	Right drawer retractor	2	364	14.33"	80	3.15"	25	.98"	E
21	Afastador de gaveta esq.	Separador de cajón izquierda	Left drawer retractor	2	364	14.33"	80	3.15"	25	.98"	E
22	Costas	Pieza del fondo	Back panel	4	1795	70.67"	647	25.47"	3	.12"	C
23	Costa do maleiro	Pieza del fondo superior	Top back panel	1	2590	101.97"	365	14.37"	3	.12"	D
24	Fundo de gaveta	Fondo de cajón	Bottom drawer	4	565	22.24"	398	15.67"	3	.12"	E
25	Portas lateral	Puerta lateral	Side door	2	2112	83.15"	629	24.76"	15	.59"	B

Duvidas? entrar em contato:
 ¿Dudas? Ponerse en contacto:
 Doubts? Get in touch:

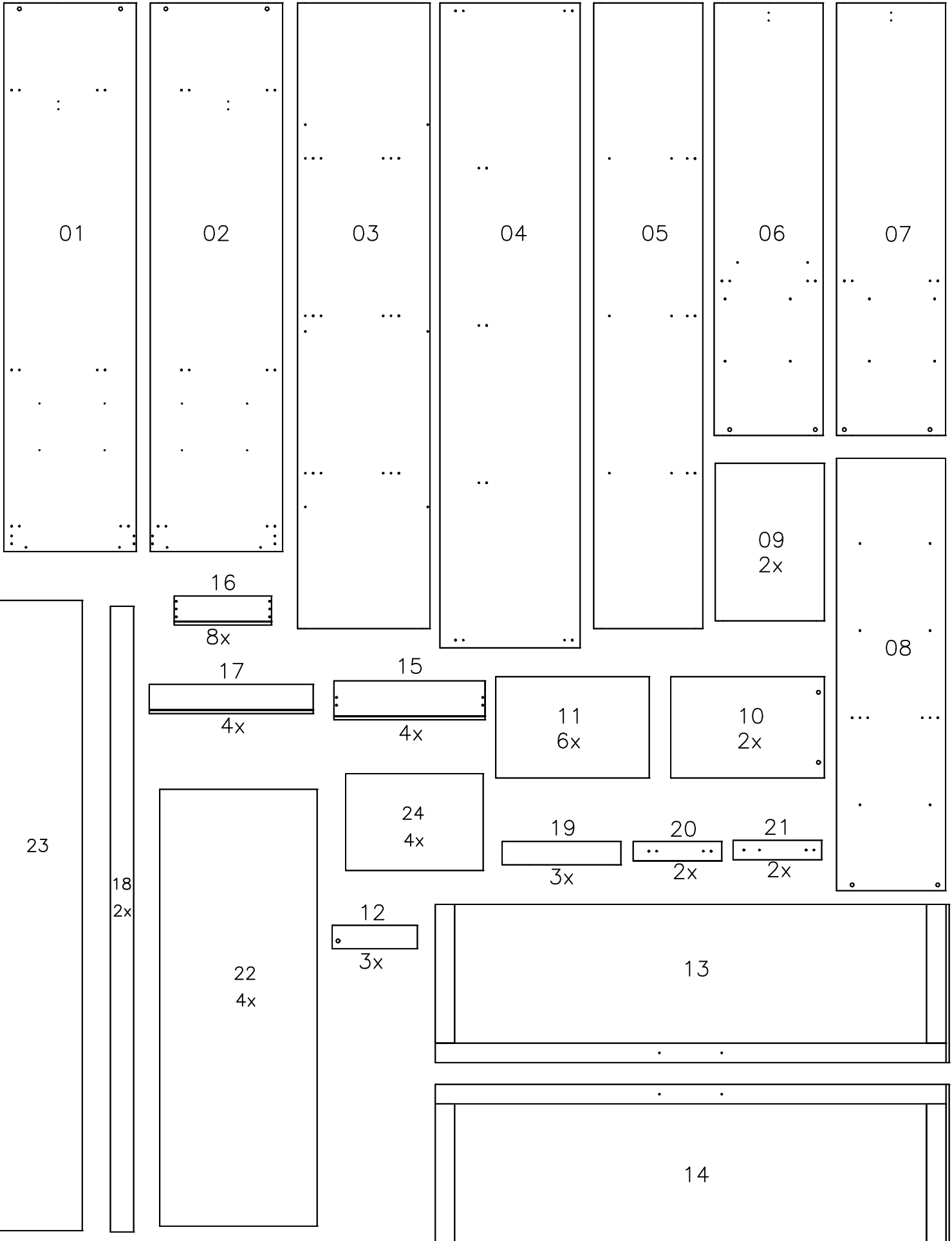
Fone: (51) 3635-8839
www.kappesberg.com.br





	Kg	lb
A	6	13.23lb
B	7	15.43lb

IDENTIFICAÇÃO DAS PEÇAS/ IDENTIFICACIÓN DE LAS PIEZAS/ PARTS IDENTIFICATION

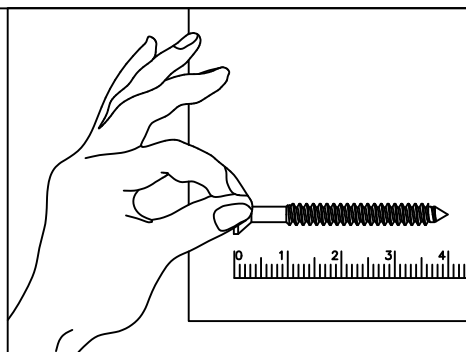


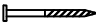
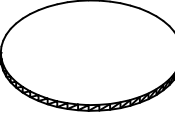

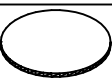

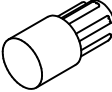


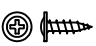

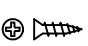

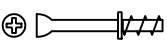

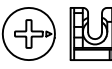

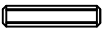

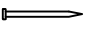
IDENTIFICAÇÃO DOS ACESSÓRIOS / IDENTIFICACIÓN DE ACCESORIOS / IDENTIFICATION OF ACCESSORIES

–NOTAS: A separação dos acessórios antes de iniciar a montagem facilitará a mesma. Em caso de dúvida na identificação, coloque o acessório sobre a régua.

–Nota: Separar los accesorios antes de iniciar el montaje facilitará el mismo. En caso de duda en la identificación, coloque el accesorio en la regla.

–NOTE: Separating the accessories before starting assembly will make it easier. In case of doubt in the identification, place the accessory on the ruler.



Ferragem / Herrajes / Hardware				PR2	108		Prego/Clavo/Nail 12x12	10
Código/ Código/ Code	Descrição / Descripción / Description	Quan./ Cant./ Amou.		TP1	NG/NGMC= 63103		Tapa furo/Tapa del agujero/Screw cap cover 19mm	17
PC8	226 	Parafuso/ Tornillo/ Screw 4x40	61	TP2	NG/NGMC= 63102		Tapa furo/Tapa del agujero/Screw cap cover 13mm	40
PP6	414 	Parafuso/ Tornillo/ Screw 4,0X35	8	S2	118		Suporte para prateleira/Soporte de estante/Shelf support 6x8mm	24
PC5	5256 	Parafuso/ Tornillo/ Screw 4X20	8	S6	41921		Suporte cabideiro metal/Soporte percha/Clothes rack	4
PF1	56243 	Parafuso/ Tornillo/ Screw 3,5x12	37	GS	40534		Silicone/Silicona/Selecone	12
PC3	4214 	Parafuso/ Tornillo/ Screw 3,5X14	106	PX1	65738		Puxador/Manija del cajón/Andle	2
PM	30945 	Parafuso Minifix/ Tornillo/ Connecting Bolt	17	PX2	65609		Puxador alumínio/Barra metálica/Metal bar	2
TM	30950 	Tambor Minifix/Cilindro/ Minifix Cam	17	T	64684		Testeira/Perfil de alumínio/Aluminum profile	2
C1	1802 	Cavilha/Tarugo/ Dowel 6x30mm	74					
C2	1925 	Cavilha/Tarugo/ Dowel 6x50mm	11					
PR1	107 	Prego/Clavo/Nail 10x10	175					

Prezado Montador:

– Antes de iniciar a montagem verifique as condições do ambiente de montagem;
– Confira todas as peças das embalagens com a lista de peças contida neste manual;
– Separe os acessórios, confira as medidas dos parafusos com a escala;
– Siga todas as orientações deste manual de montagem para ter o direito à garantia do produto;
– Descarte as embalagens de forma correta, destinando o plástico e o papel para reciclagem;

Estimado Montador:

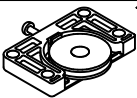
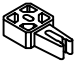





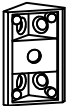
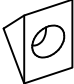








– Antes de iniciar a montagem verifique as condições do ambiente de montagem;
– Confira todas as peças das embalagens com a lista de peças contida neste manual;
– Separe os acessórios, confira as medidas dos parafusos com a escala;
– Siga todas as orientaciones deste manual de montagem para ter o direito à garantia do produto;
– Descarte como embalagens de forma correta, destinando o plástico e o papel para reciclagem;

Dear Fitter:

– Before starting montagem check as conditions of the assembly environment;
– Check out all the packaging com a list of fish contained in this manual;
– Separate the accessories, check the measures two parafusos com to scale;
– Follow all the guidelines of this manual montagem for ter or direct to guarantee of the product;
– Discard the packages correctly, allocating either plastic or paper for recycling;



IDENTIFICAÇÃO DOS ACESSÓRIOS/ IDENTIFICACIÓN DE ACCESORIOS/ IDENTIFICATION OF ACCESSORIES

SP4A	55496 (2conjuntos) (2Portas)		Rolete com regulagem/ Pieza con el regulaciones/Roller regulating	8
SP4B			Rolete sem regulagem/Pieza sin regulaciones/Roller	4
SP4C			Guia /Guía del puerta/Guide the door	8
SP4D			Parafuso/ Tornillo/Screw	12
SP4E			Parafuso/ Tornillo/Screw	36
FC	1423		Fixador de costa/Fijador de costa/Shore Fixer	80
SD	1901		Sapata deslizadora preta/Zapata negra/Shoe black	10
CG	899		Cantoneira/Cantón /Angle bracket	14
S5	18458		Suporte triangular preto/Soporte triangular negro/Black triangular support	8
RO1	73911		Roliço oblongo/Percha /Rack	2
TS	73833		Trilho superior/Riel superior/Top rail	1
TI	65610		Trilho inferior/Riel inferior/Bottom rail	1
EM	58		Etiqueta marca/Tag label "Kappesberg"	1
CB	41		Cola branca em bisnaga/Cola blanca/White glue (10g)	1
TT1	38305		Trilho telescópico mini light/Corredera de metal/Metal slide 400mm	4
	TT1A		Instalação nos painéis/ deslizante sobre paneles/Sliding installation on panels	
	TT1B		Corrediça da gaveta/Drawer slide/Corredera de cajón	

Dicas úteis/Consejos útiles/Helpful Tips/

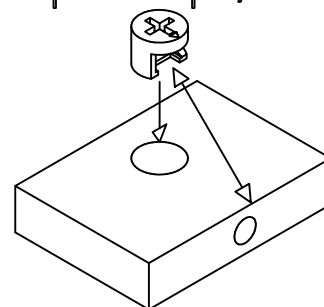
INSTALAÇÃO MINIFIX

Identificar seta no corpo do tambor de minifix. A seta DEVE apontar para o buraco na borda do painel. Empurrar o tambor até o buraco. INSTALACIÓN DE LA LEVA

Identifique la flecha en los muertos de la leva. La flecha debe apuntar hacia el agujero en el borde del panel. Empuje la leva hasta el fondo del orificio.

INSTALLING CAM

Identify arrow on head of cam. Arrow MUST point toward hole in edge of panel. Push cam all the way down into hole.



ALINHAMENTO DO TAMBOR E PARAFUSO

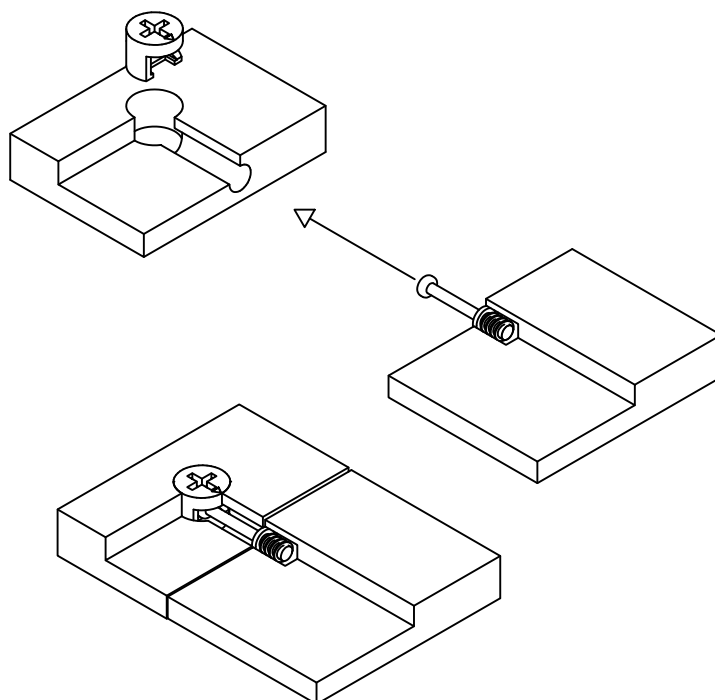
A seta do tambor de minifix deve ser apontada para o buraco e inserir o parafuso do minifix do tambor contido no buraco. Certifique-se de que as peças se unam.

ALINEACIÓN DE LA LEVA Y EL PASADOR

Asegúrese de que la flecha de la leva apunte hacia el orificio e inserte la clavija de la leva en el orificio. Asegúrese de que las piezas se unen.

CAM AND DOWEL ALIGNMENT

Ensure the arrow on the cam points toward hole and insert cam dowel into hole. Make sure pieces join together.



CÂMARA DE COMPENSAÇÃO DE TENSÃO

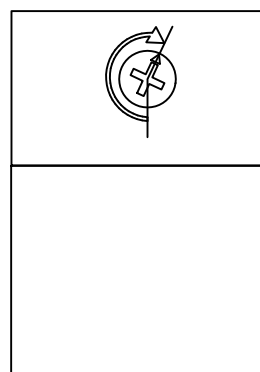
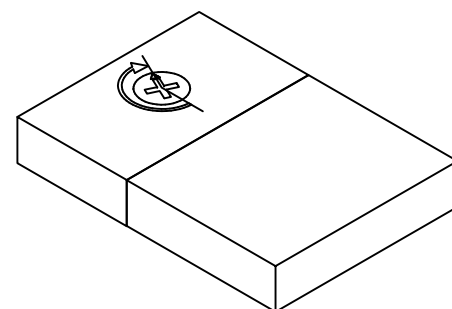
Use uma chave de fenda para girar a came. Girar o tambor minifix (no sentido horário) até que esteja totalmente apertado. Ligeiramente mais de meia volta.

APRIETE DE LA LEVA

Utilice un destornillador para girar la leva. Gire la leva (en el sentido de las agujas del reloj) hasta que esté completamente apretada. Un poco más de media vuelta.

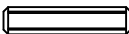
TIGHTENING CAM

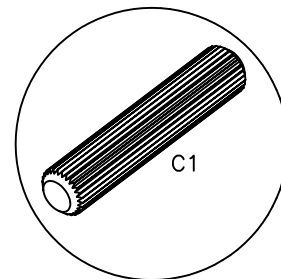
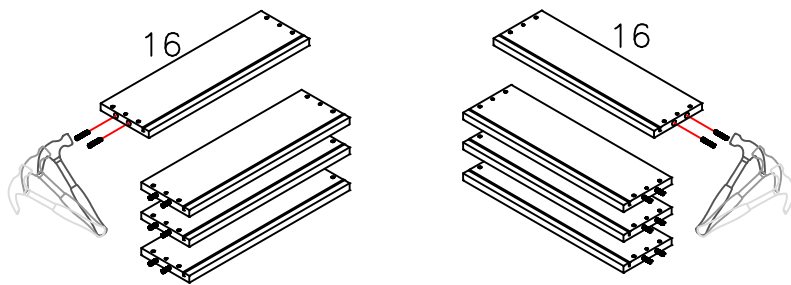
Use screwdriver to turn cam. Turn cam (clockwise) until fully tightened. Slightly more than half a turn.



01 PASSO/ PASO/ STEP

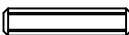
4X

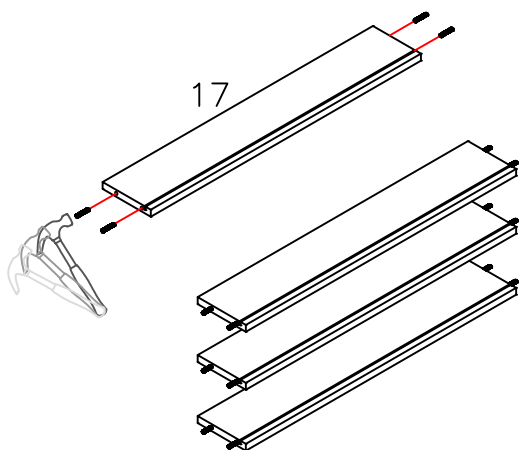
C1		16
----	---	----



02 PASSO/ PASO/ STEP

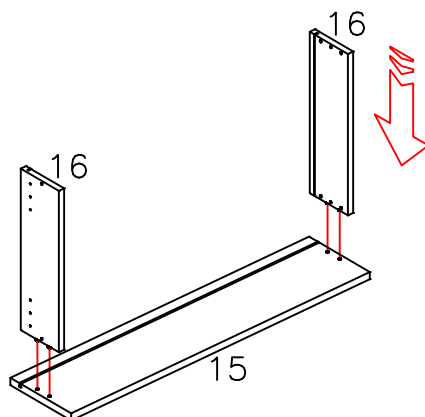
4X

C1		16
----	---	----





03 PASSO/ PASO/ STEP

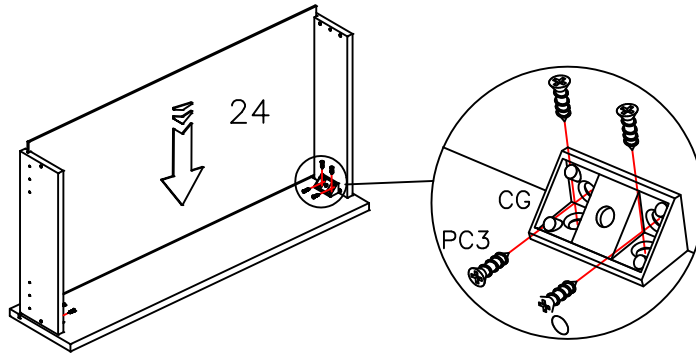
4X



04 PASSO/ PASO/ STEP

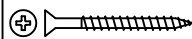
4x

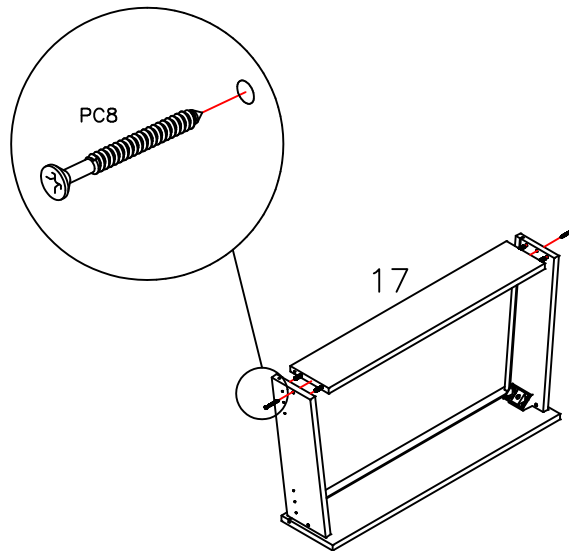
PC3		32
CG		8



05 PASSO/ PASO/ STEP


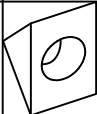
4x

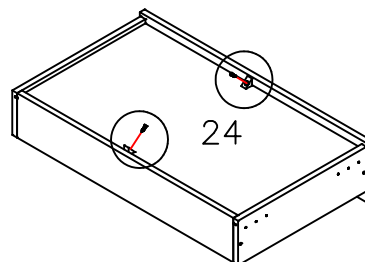
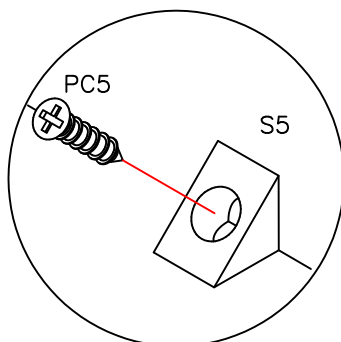
PC8		8
-----	---	---



06 PASSO/ PASO/ STEP



4x

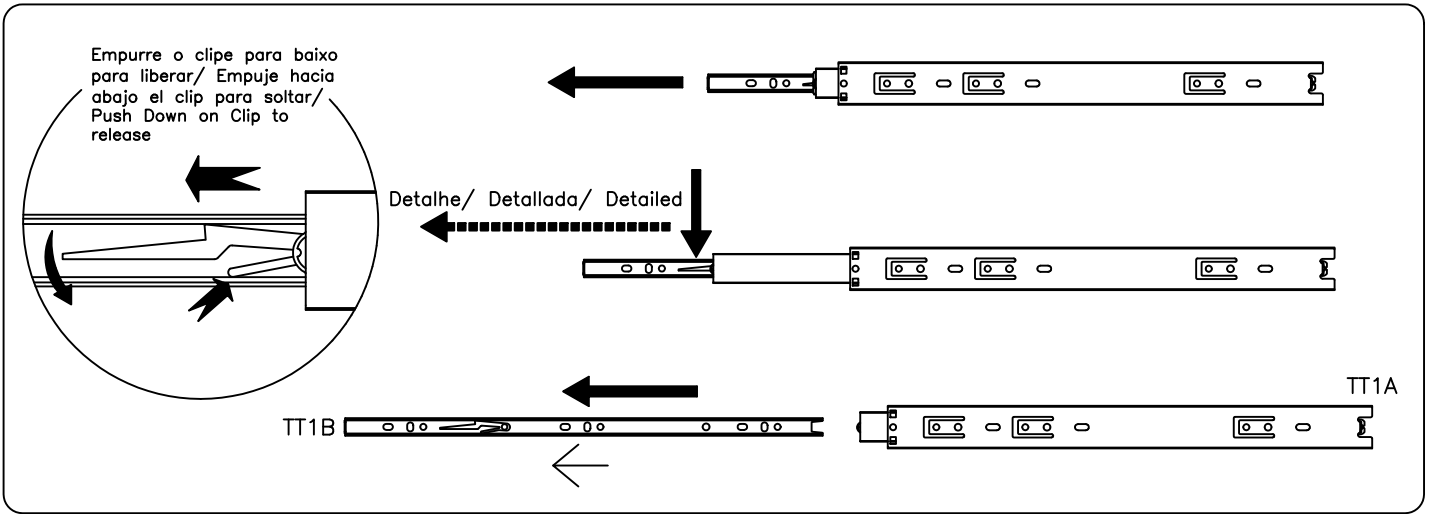
PC5		8
S5		8



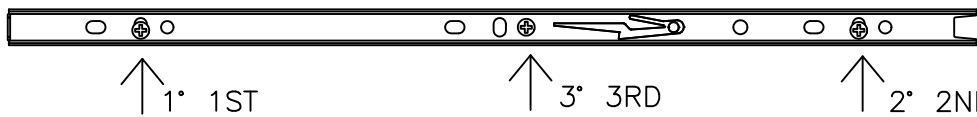
07 PASSO/ PASO/ STEP

4x

TT1B		8
PC3		24



Frente
Delantera
Front



Atrás
Espalda
Back



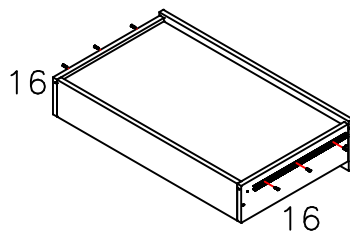
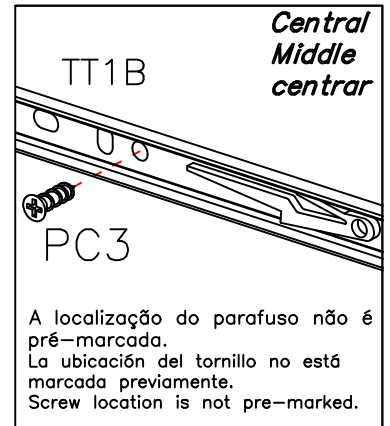
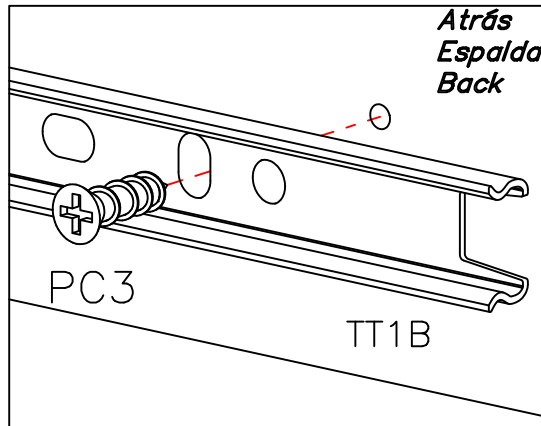
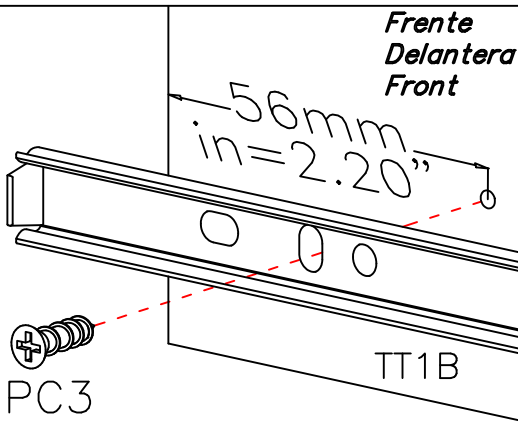
1°/ 1ST



2°/ 2ND

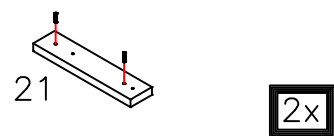
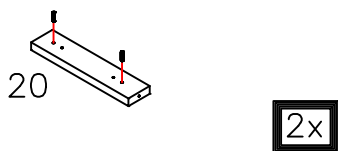
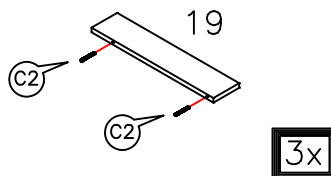
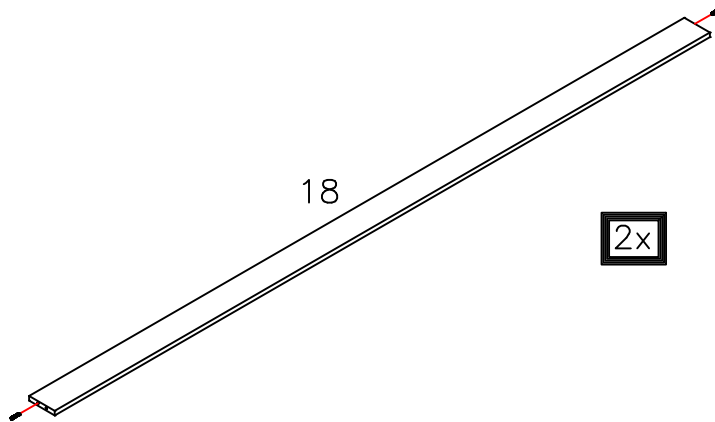
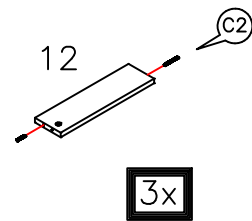
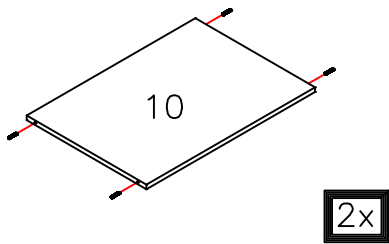
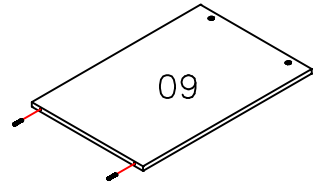
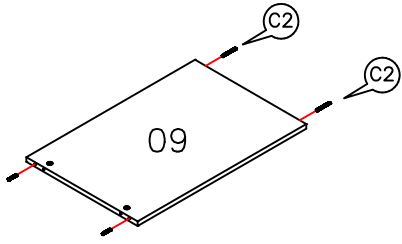


3°/ 3RD

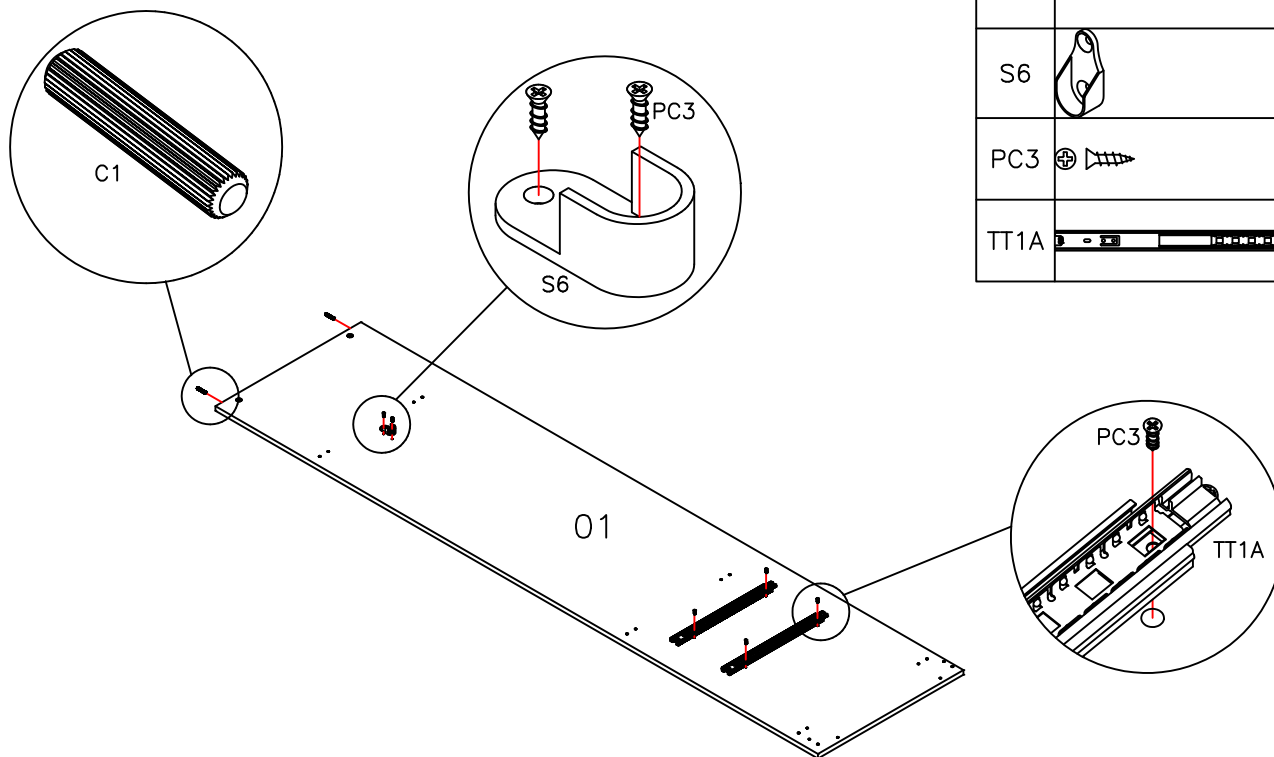


08 PASSO / PASO / STEP

C1		27
C2		11

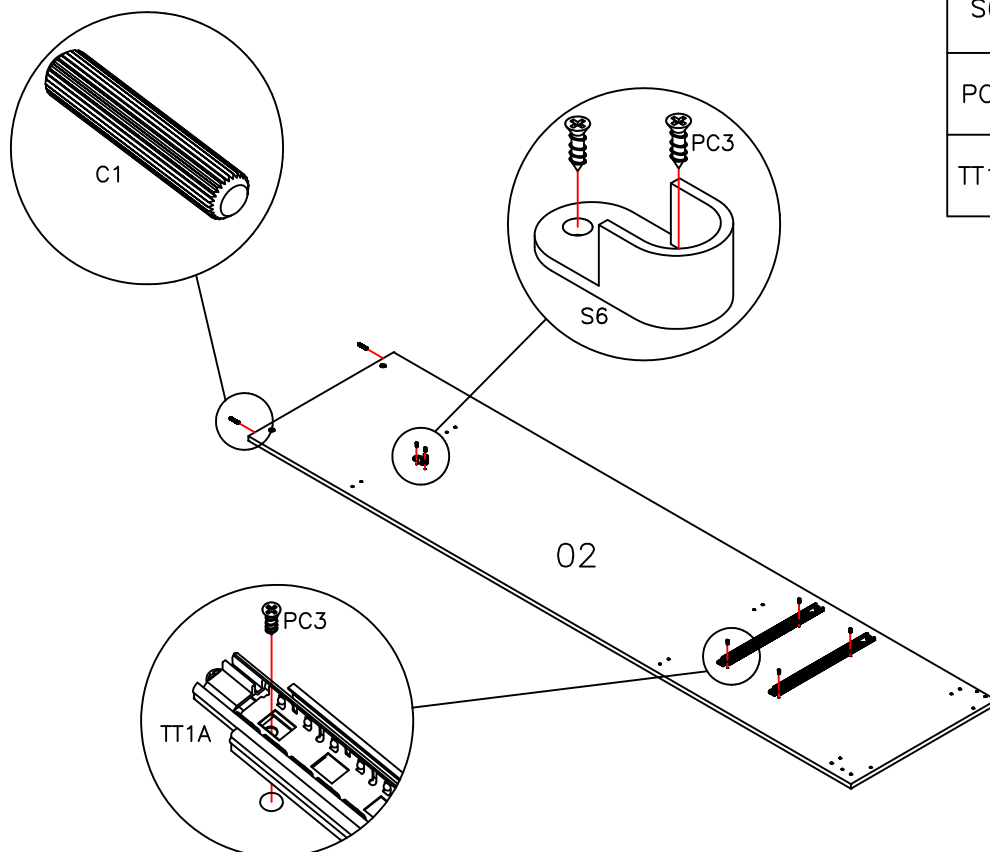


09 PASSO/ PASO/ STEP



C1		2
S6		1
PC3		6
TT1A		2

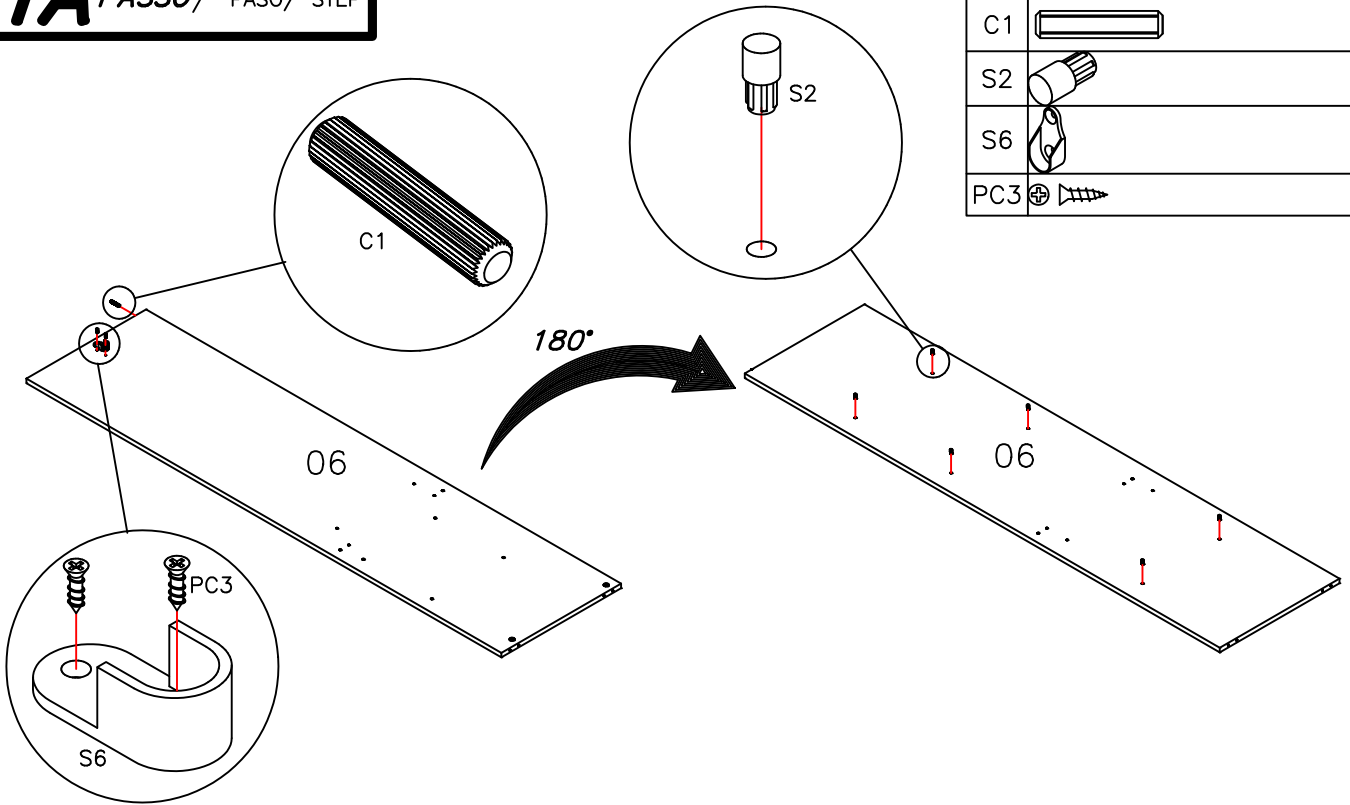
10 PASSO/ PASO/ STEP



C1		2
S6		1
PC3		6
TT1A		2

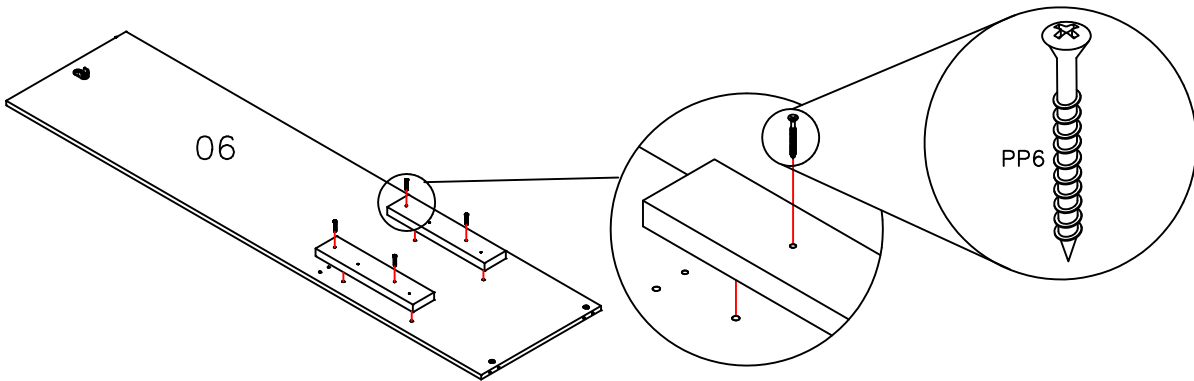
11A PASSO/ PASO/ STEP

C1		1
S2		6
S6		1
PC3		2



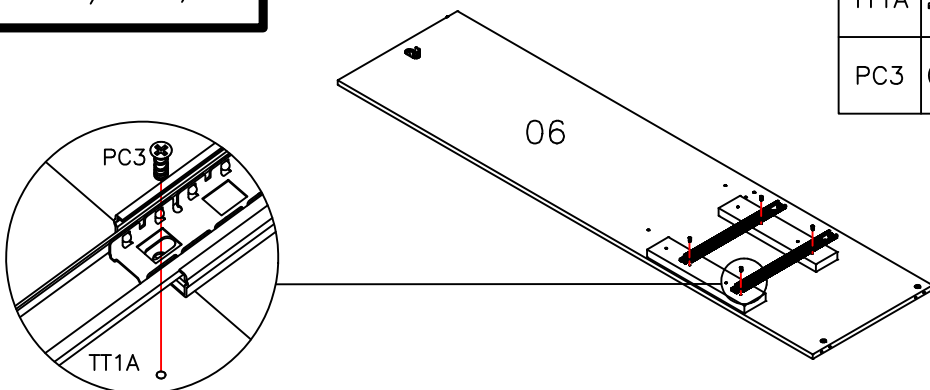
11B PASSO/ PASO/ STEP

PP6		4
-----	--	---

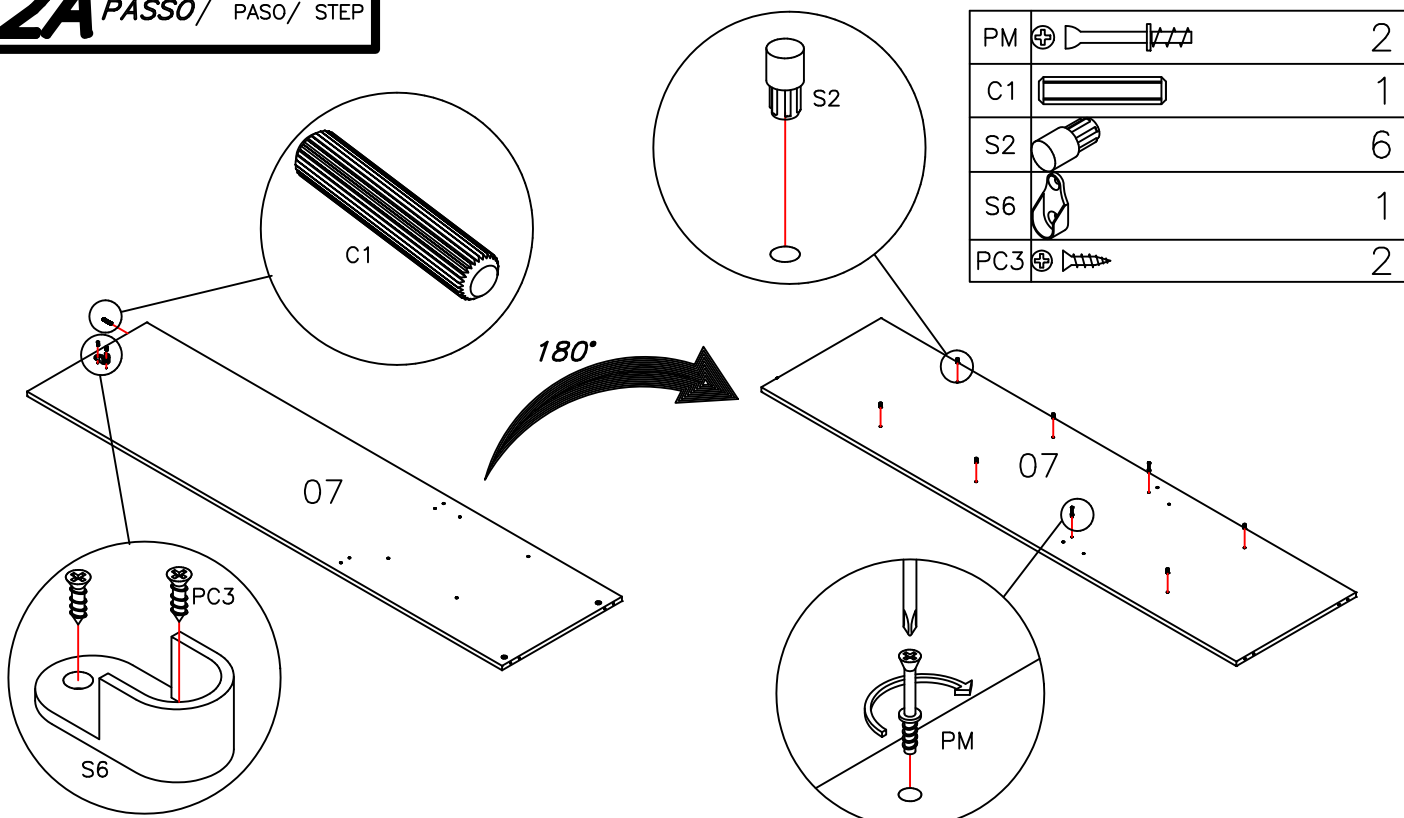


11C PASSO/ PASO/ STEP

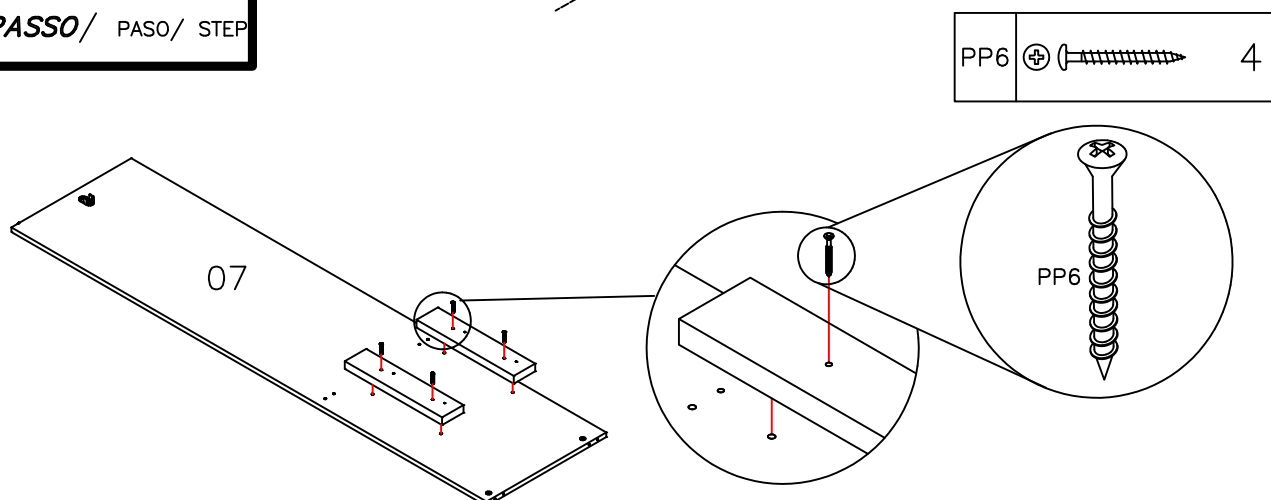
TT1A		2
PC3		4



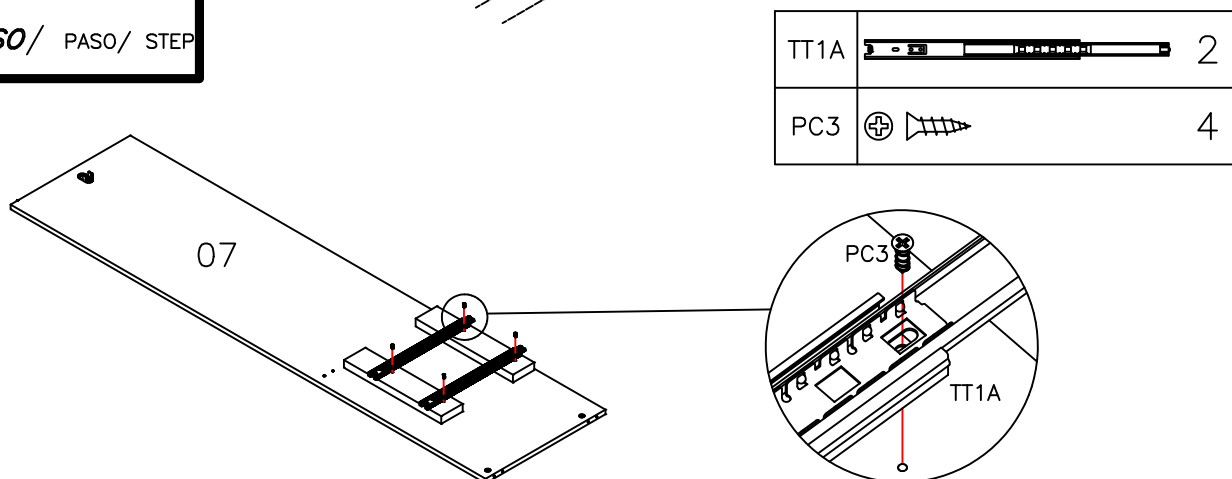
12A PASSO/ PASO/ STEP



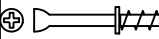
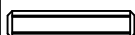

12B PASSO/ PASO/ STEP

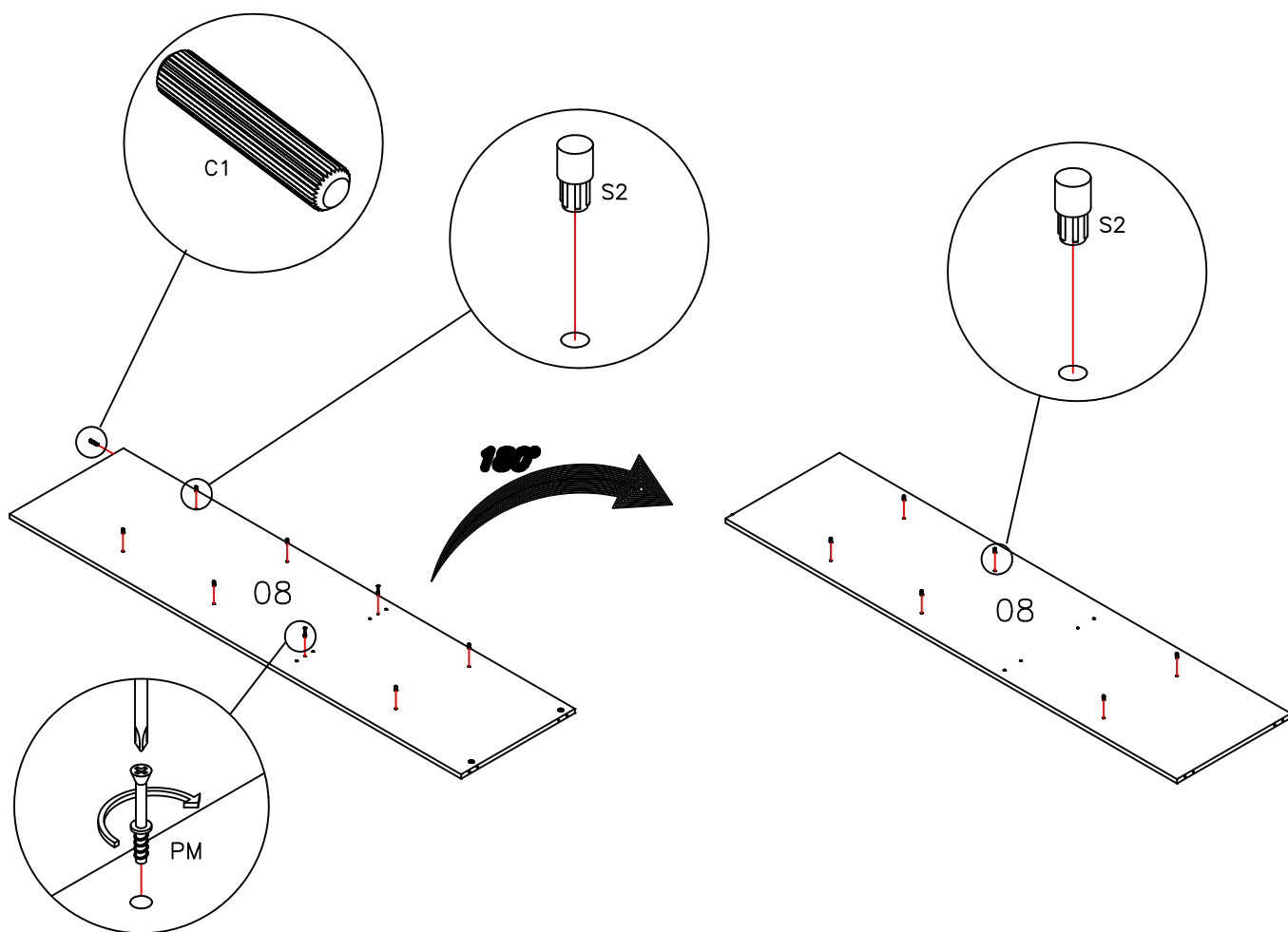


12C PASSO/ PASO/ STEP

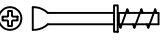
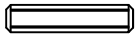


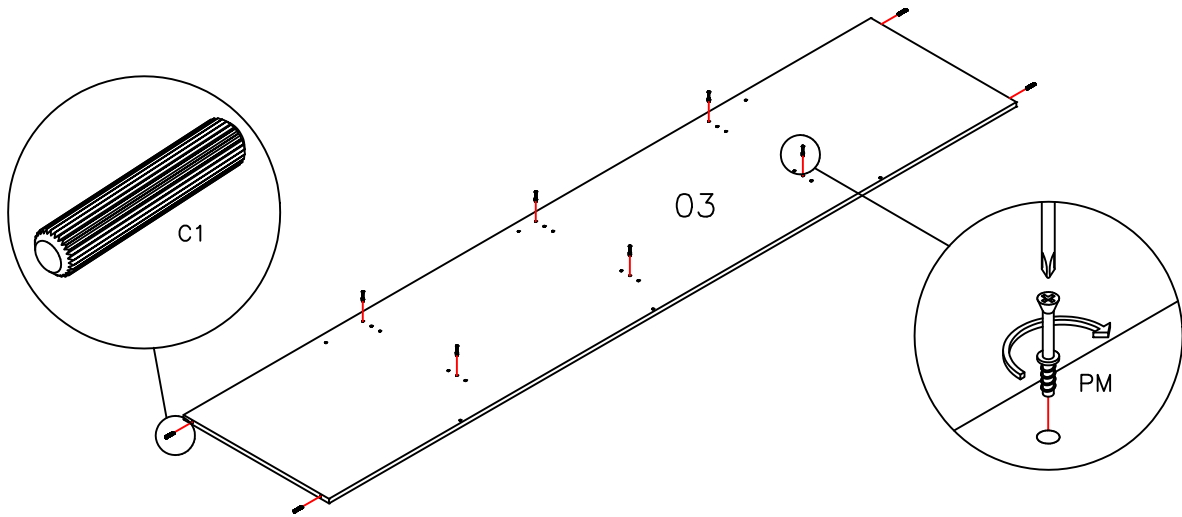
13 PASSO/ PASO/ STEP

PM		2
C1		1
S2		12

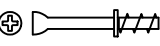


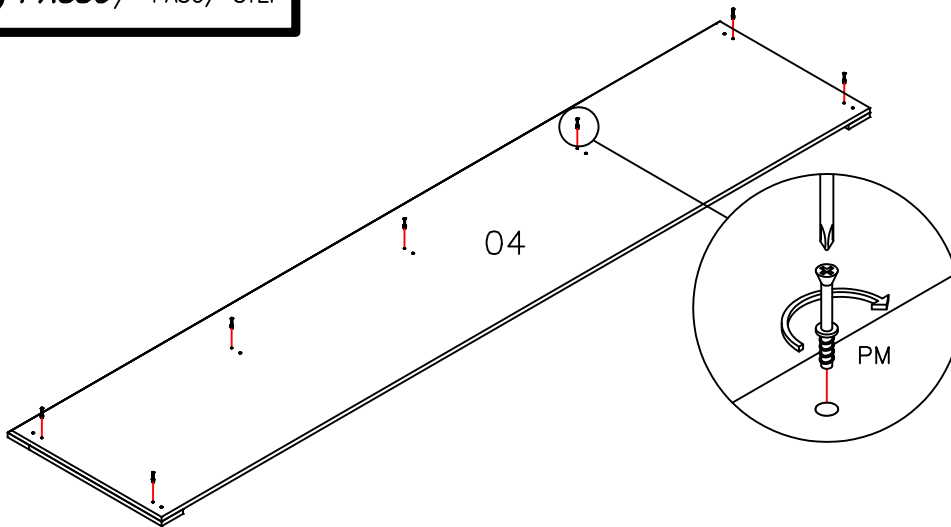
14 PASSO/ PASO/ STEP

PM		6
C1		4

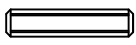


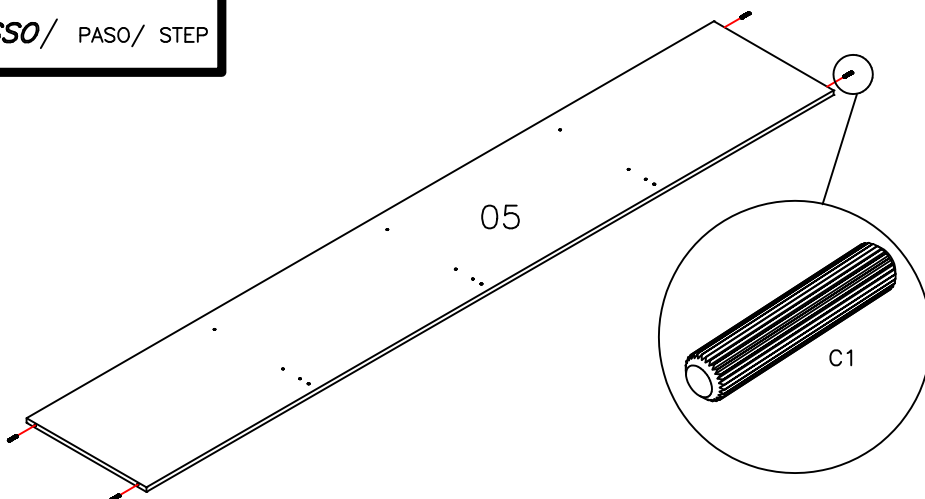
15 PASSO/ PASO/ STEP

PM		7
----	---	---



16 PASSO/ PASO/ STEP

C1		4
----	---	---



17 PASSO/ PASO/ STEP

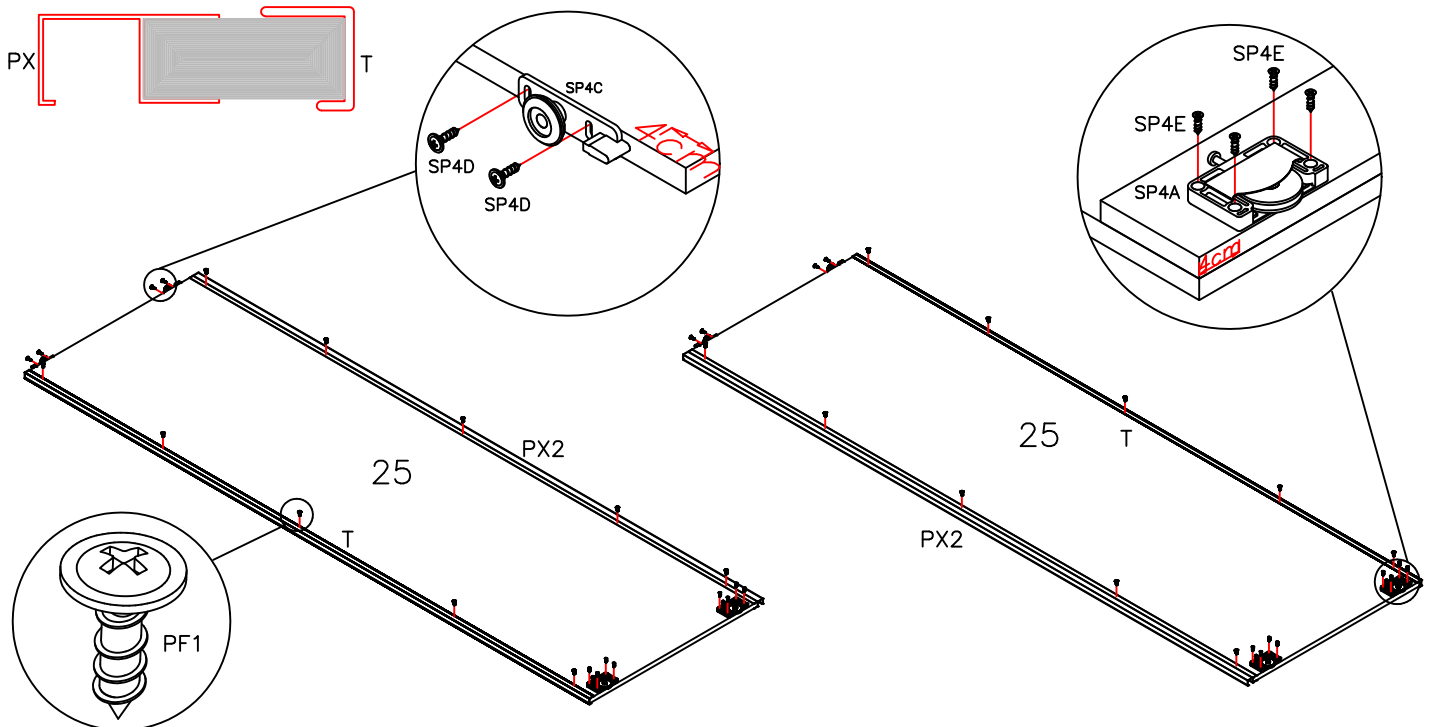
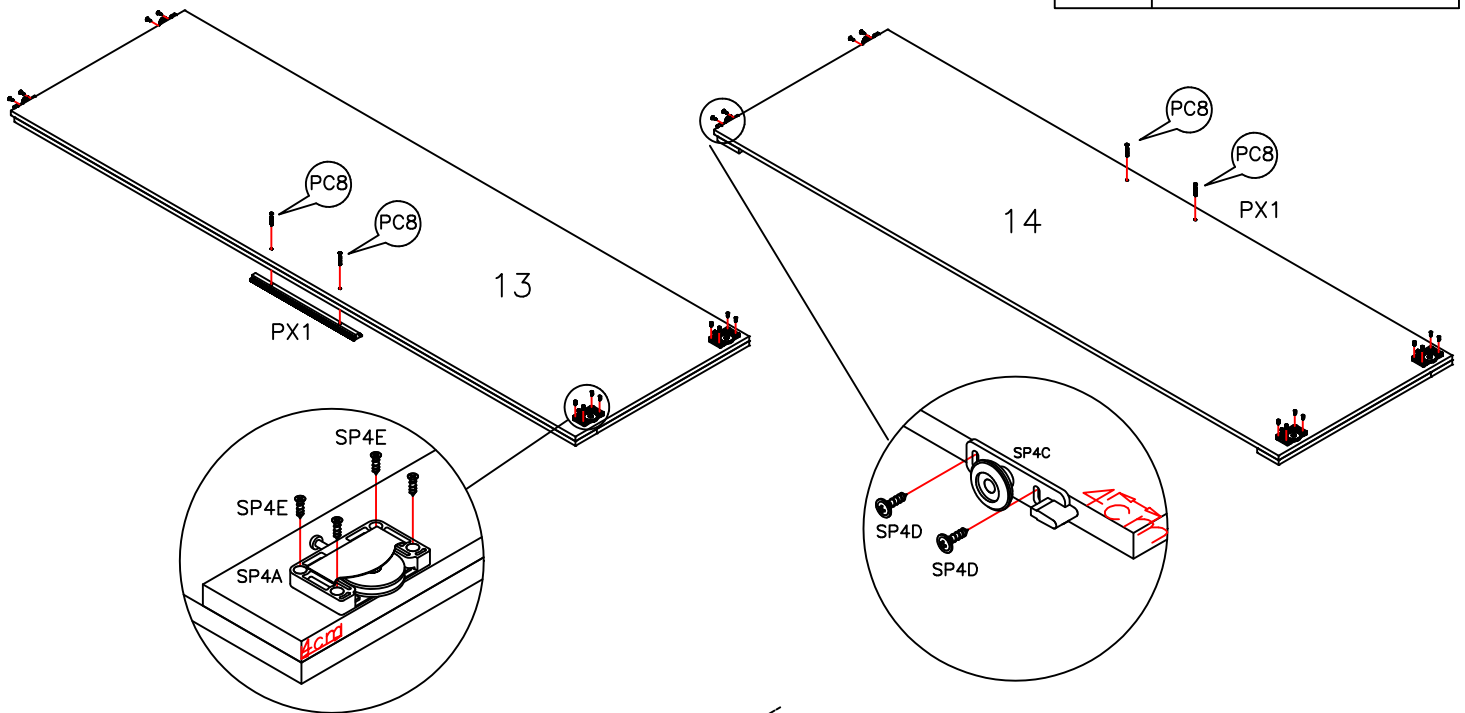


NOTA: Nessa versão, foi optado por indicar a montagem sem espelhos, caso haja a necessidade de colar os espelhos, verifique o passo que indica a instalação correta dos espelhos.

NOTA: En esta versión, hemos optado por indicar el montaje sin espejos, si hay necesidad de pegar los espejos, revise el paso que indica la correcta instalación de los espejos.

NOTE: In this version, we have chosen to indicate the assembly without mirrors, in case you need to glue the mirrors, check the step that indicates the correct installation of the mirrors.

PC8		4
PF1		20
SP4		16
SP4E		32
SP4C		8
SP4A		8
PX1		2
PX2		2
T		2



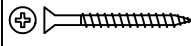


18 PASSO / PASO / STEP

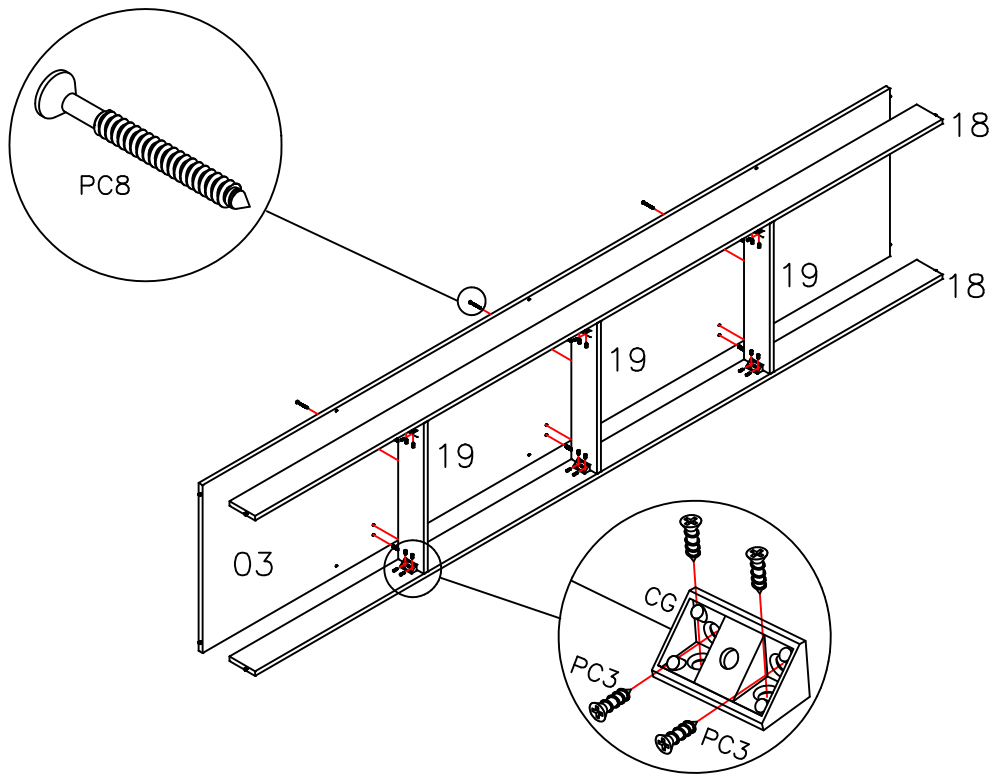


NOTA: Nesta versão escolhemos indicar a montagem com a cantoneira, se a opção de montagem com pés de plástico estiver disponível, a montagem com a cantoneira pode ser omitida.

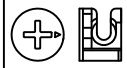

NOTA: En esta versión se ha optado por indicar el montaje con soporte de ángulo, si existe la opción de montaje con pies de plástico, se puede obviar el montaje con soporte de ángulo.

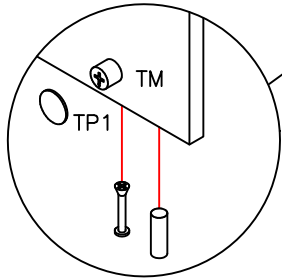
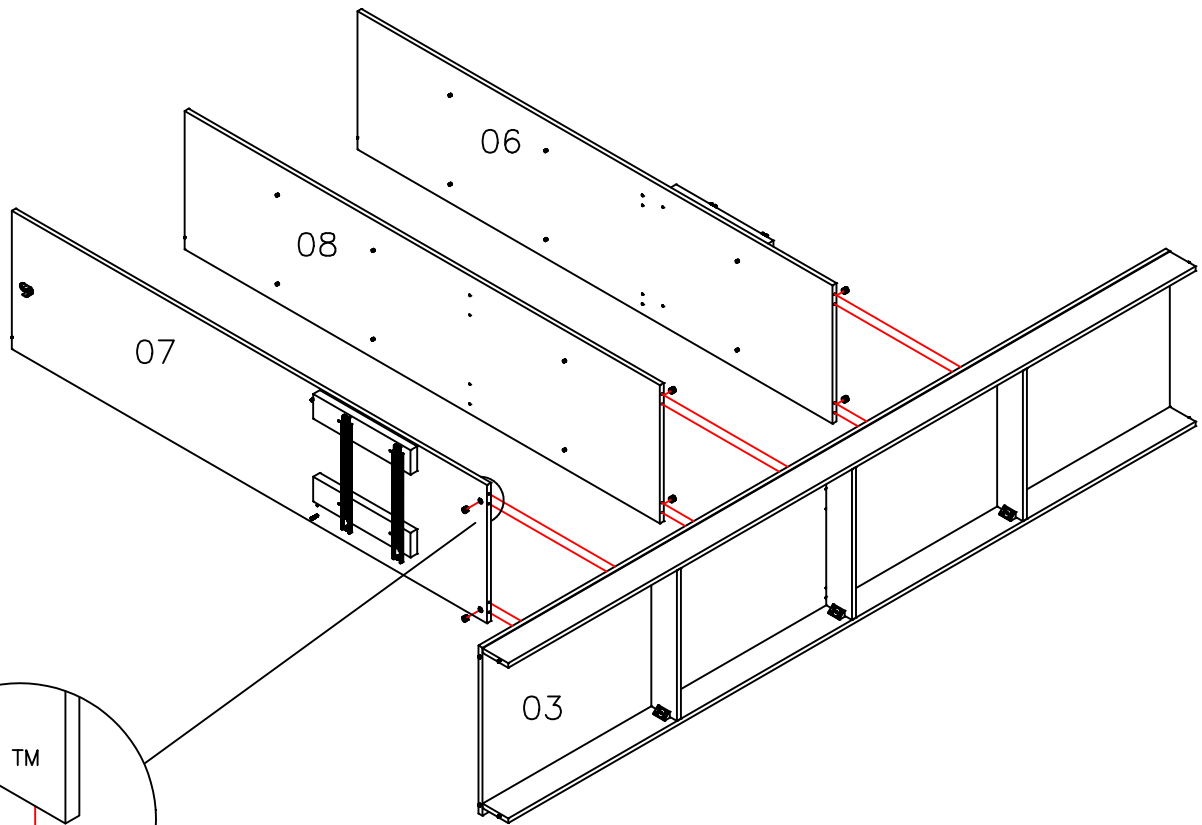
NOTE: In this version we have chosen to indicate mounting with angle bracket, if the option of mounting with plastic feet is available, mounting with angle bracket can be omitted.

PC8		6
PC3		24
CG		6

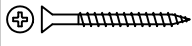
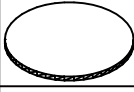
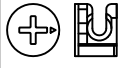
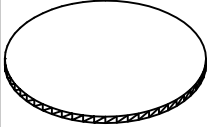


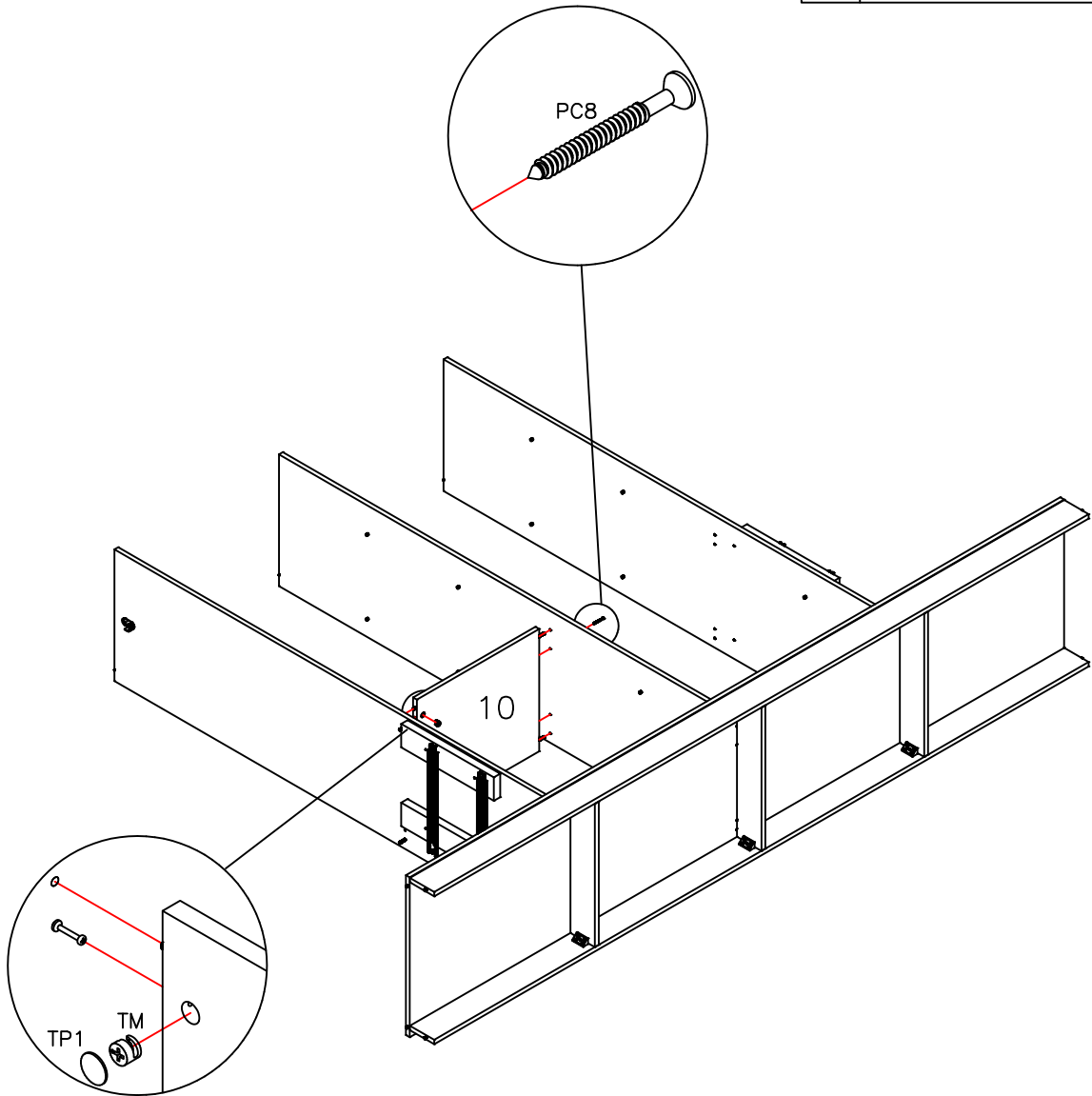
19 PASSO/ PASO/ STEP

TM		6
TP1		6

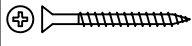

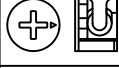



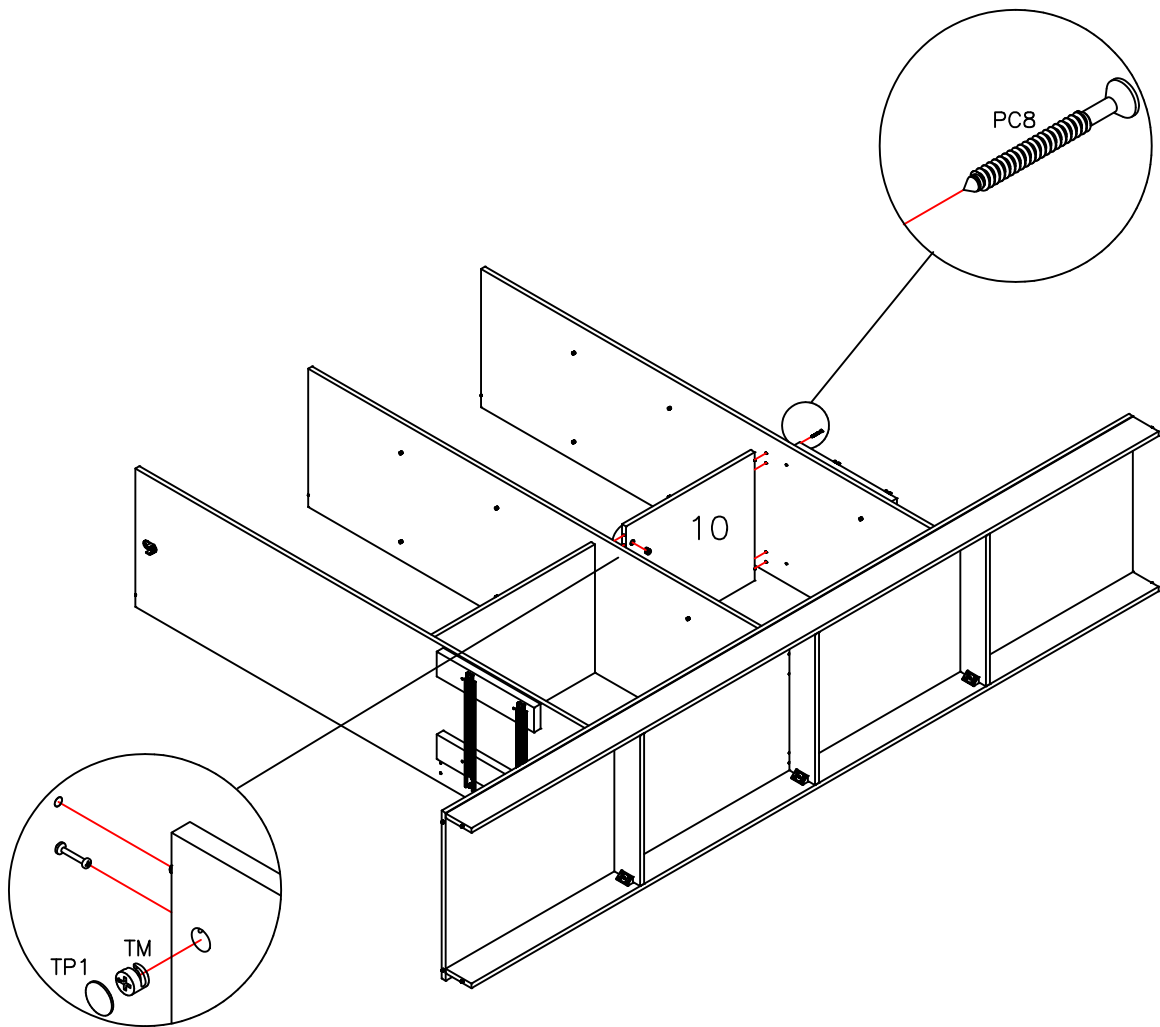
20 PASSO/ PASO/ STEP

PC8		2
TP2		2
TM		2
TP1		2

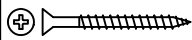


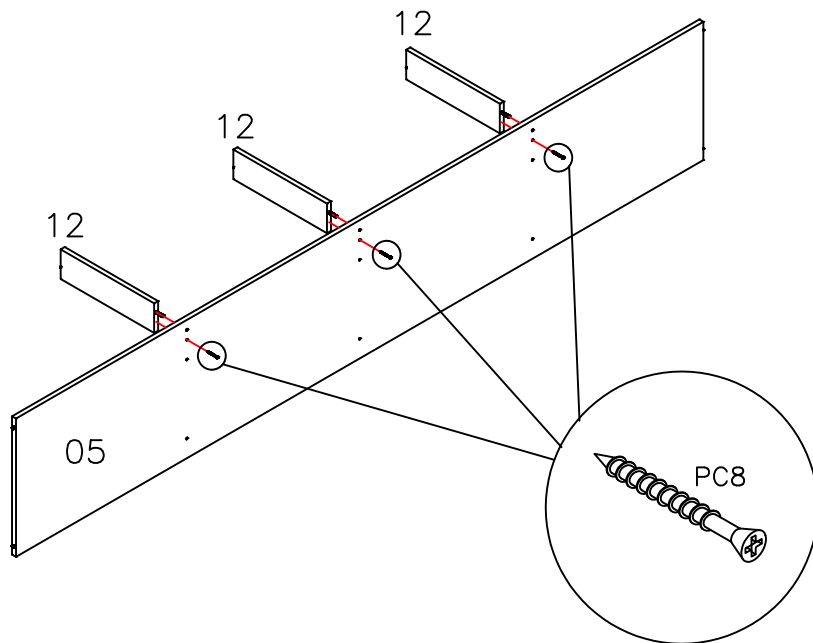
21 PASSO/ PASO/ STEP

PC8		2
TP2		2
TM		2
TP1		2

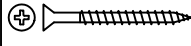
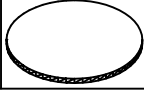


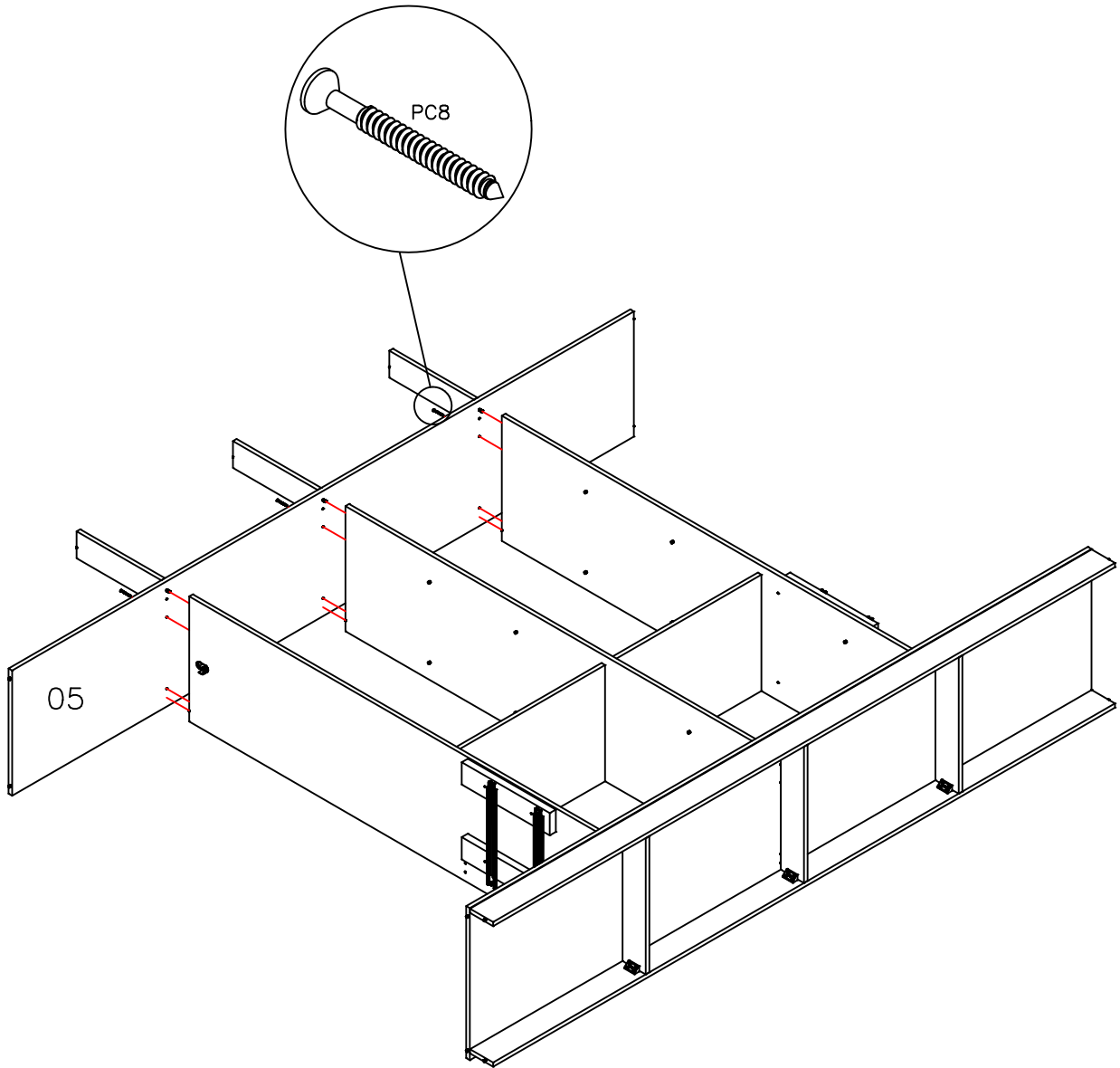
22 PASSO/ PASO/ STEP

PC8		3
-----	---	---

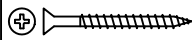



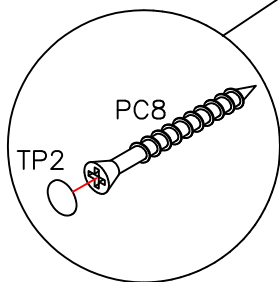
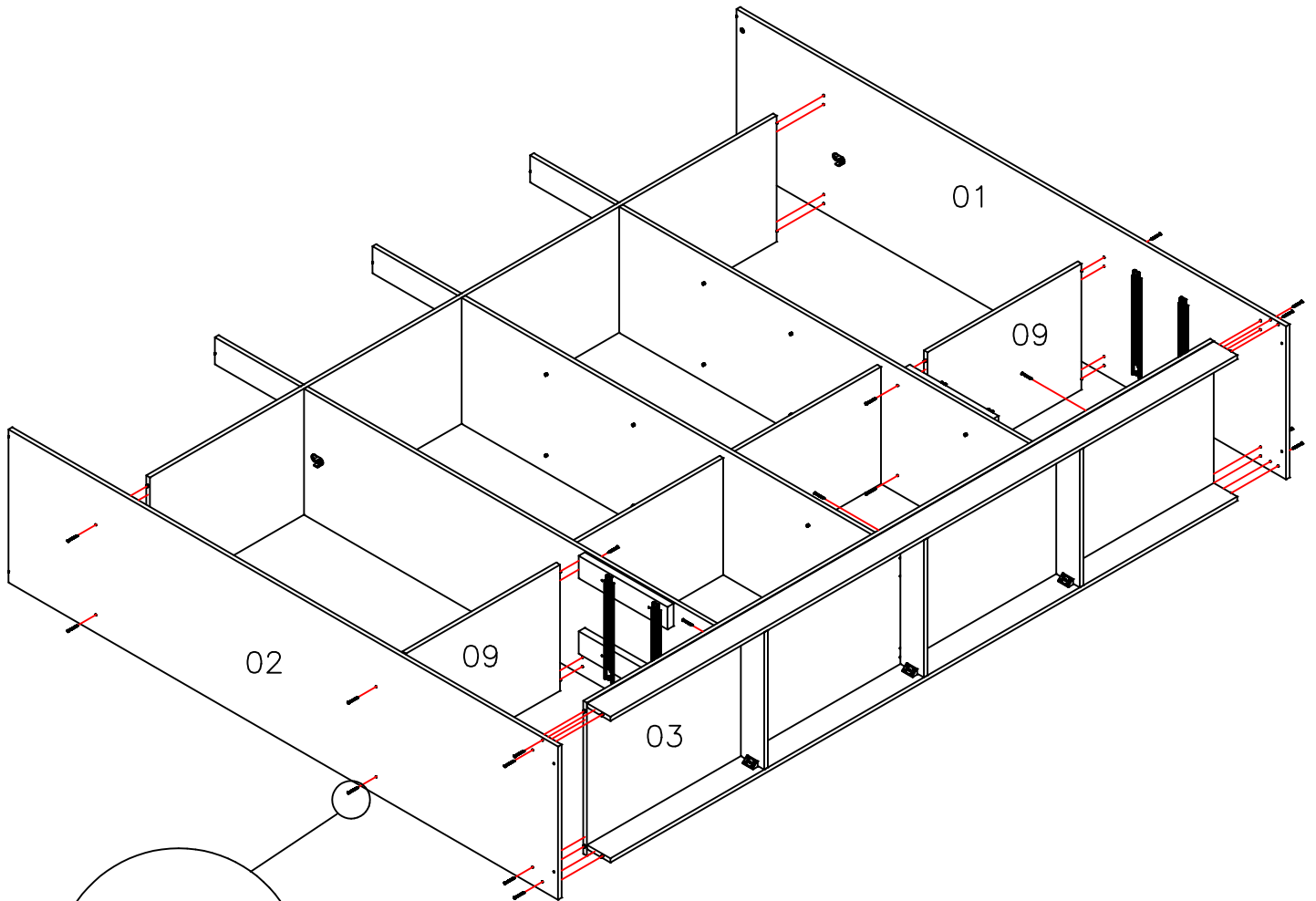
23 PASSO/ PASO/ STEP

PC8		6
TP2		6

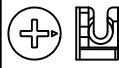
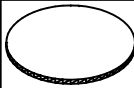


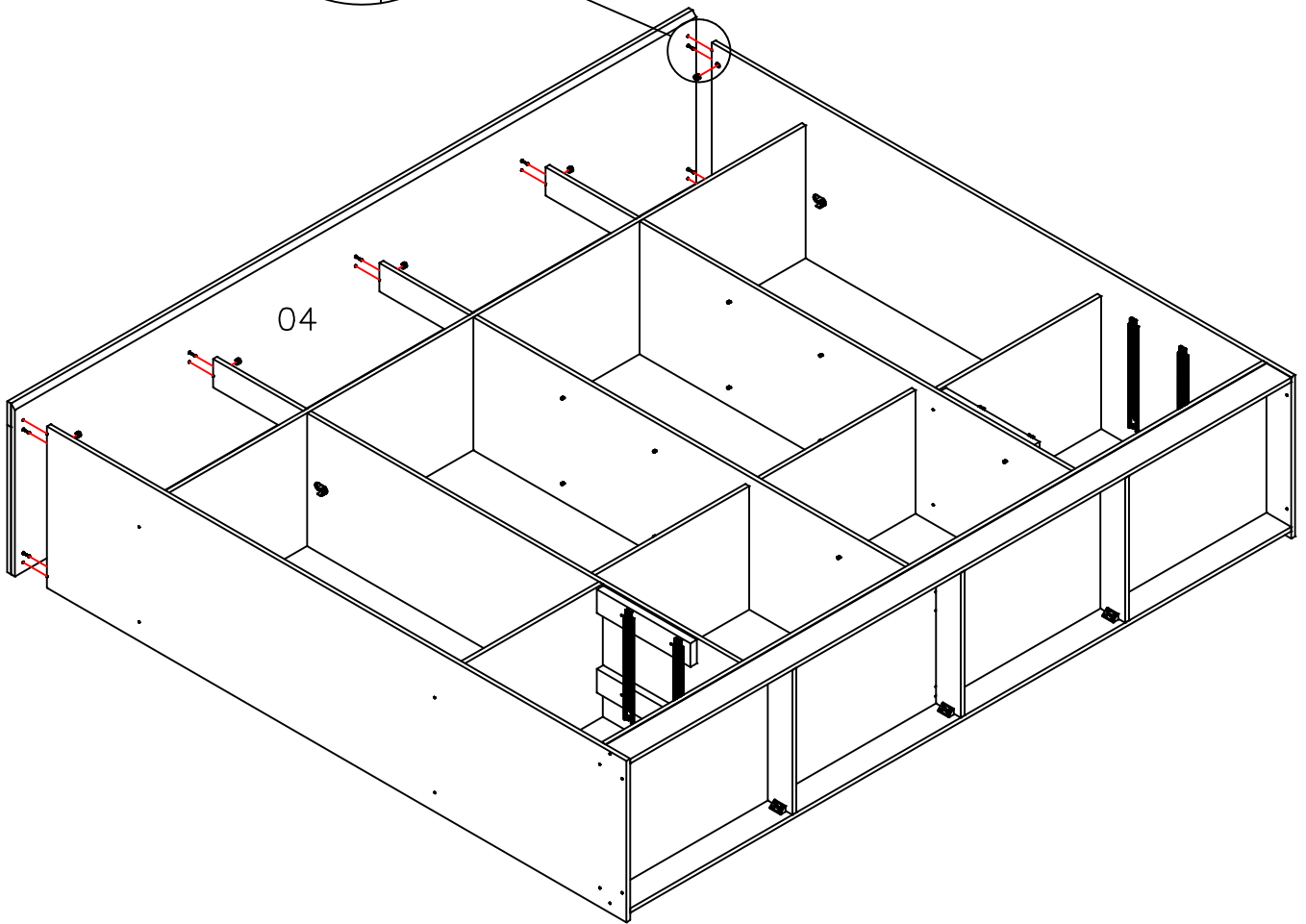
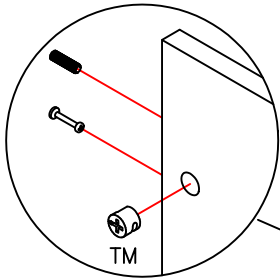
24 PASSO/ PASO/ STEP

PC8		26
TP2		26

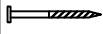



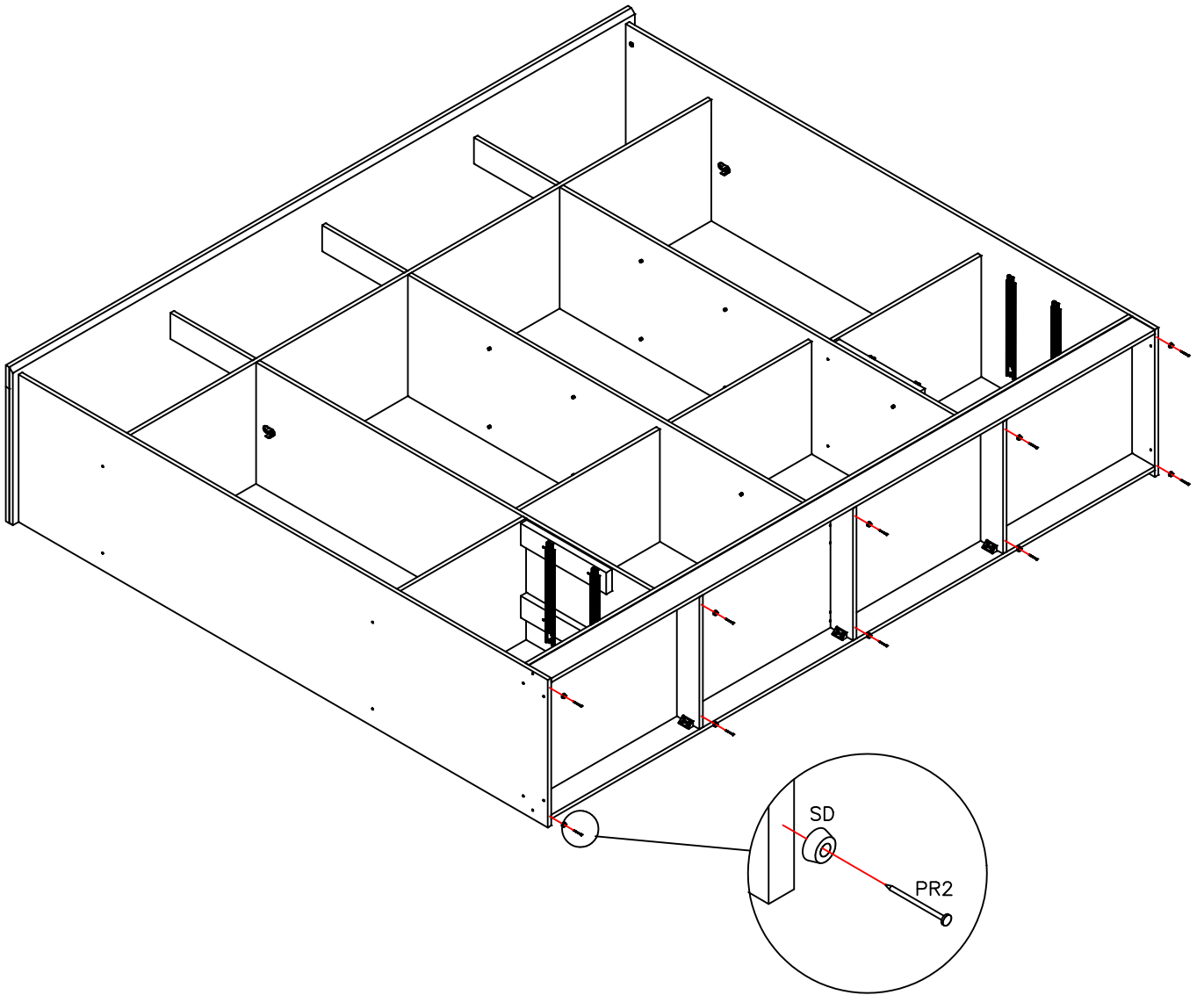
25 PASSO/ PASO/ STEP

TM		7
TP1		7



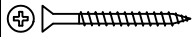

26 PASSO/ PASO/ STEP

PR2		10
SD		10



27 PASSO/ PASO/ STEP

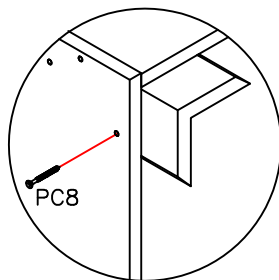
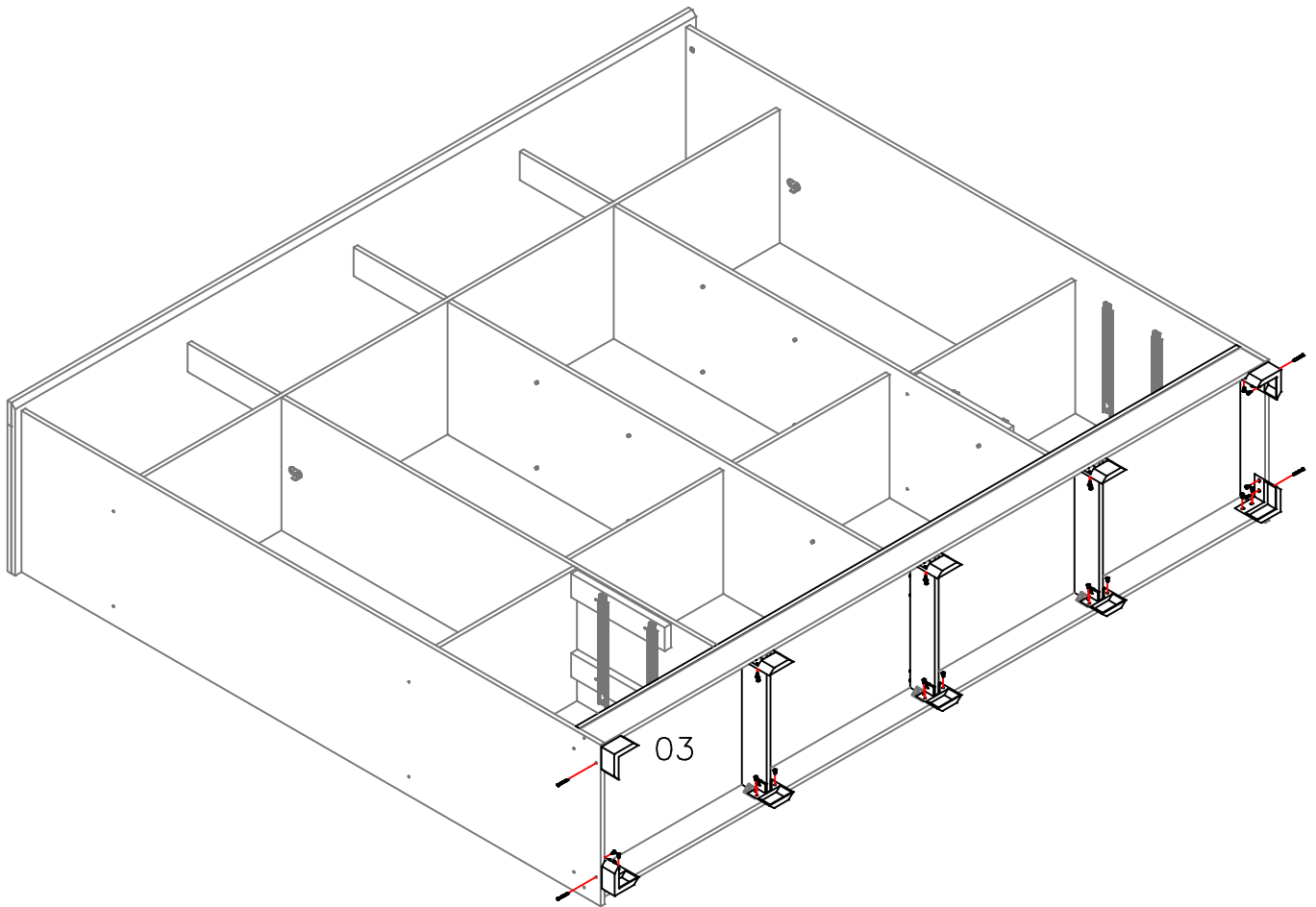


PC8		4
TP2		4

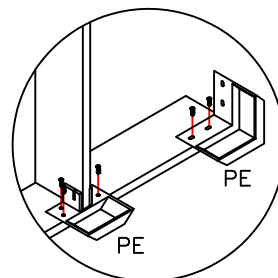
NOTA: Instrução da montagem do pés plásticos.

NOTA: Instrucciones para el montaje de los pies de plástico.



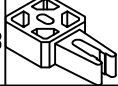

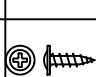
NOTE: Instruction for assembling the plastic feet.

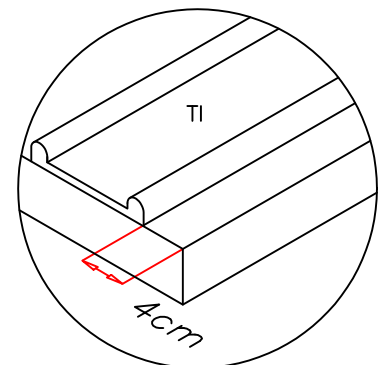
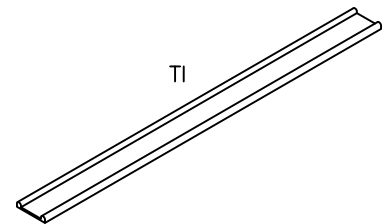
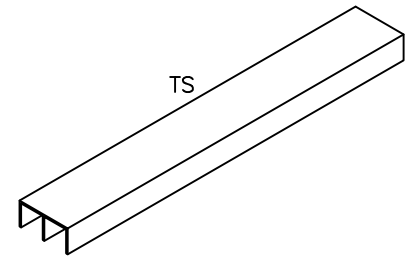
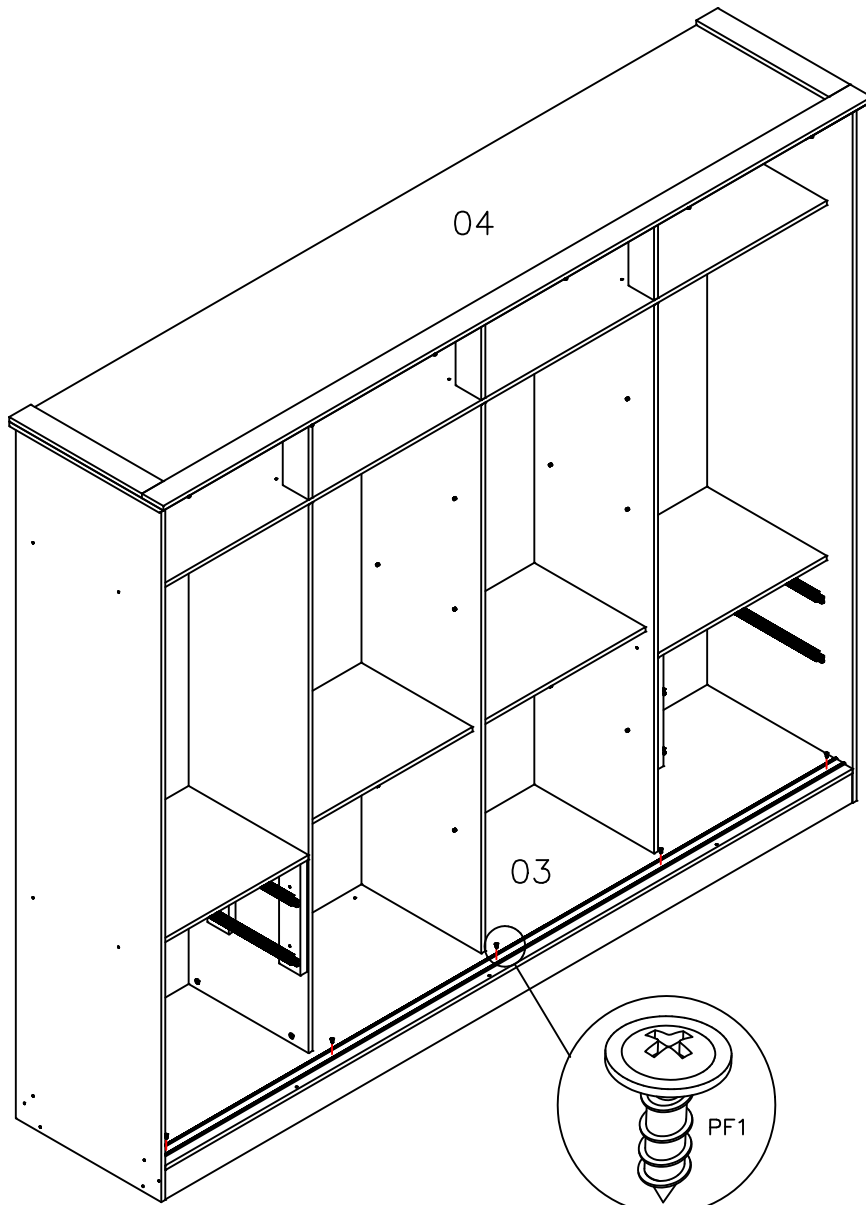
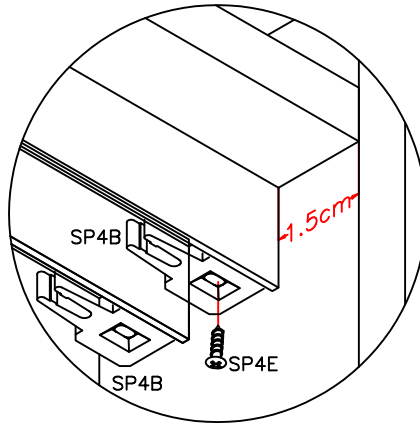
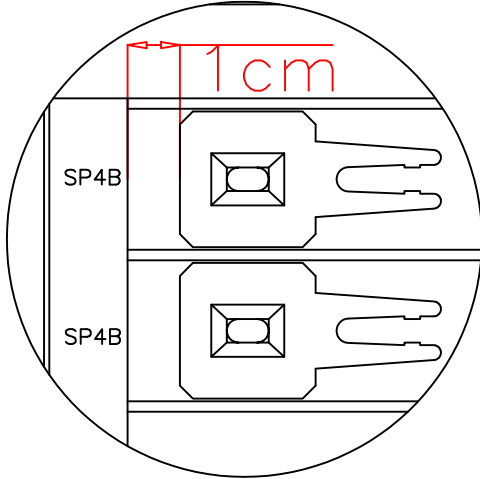


Os parafusos para instalar os pés já acompanham o kit.
Los tornillos para instalar los pies están incluidos en el kit.
The screws to install the feet are included in the kit.

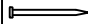
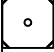


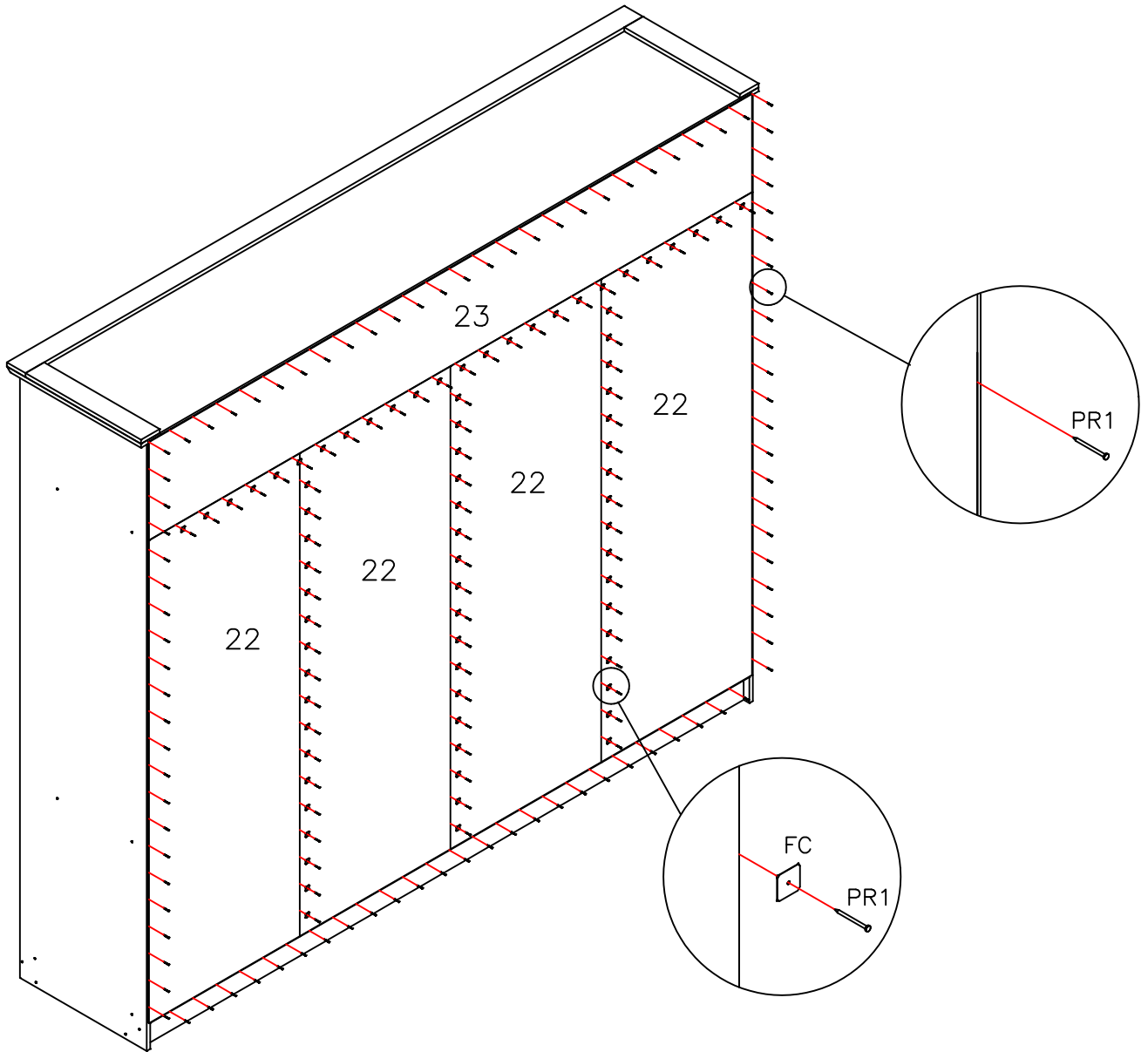
28 PASSO/ PASO/ STEP

TS		1
TI		1
SP4B		4
SP4E		4
PF1		17

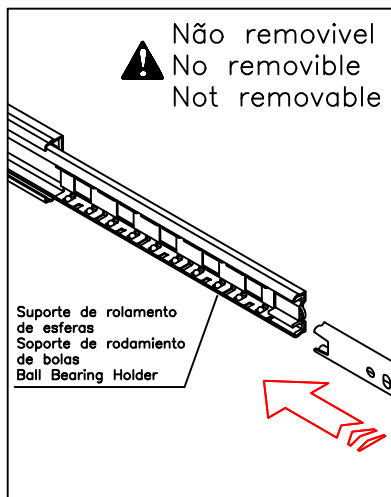
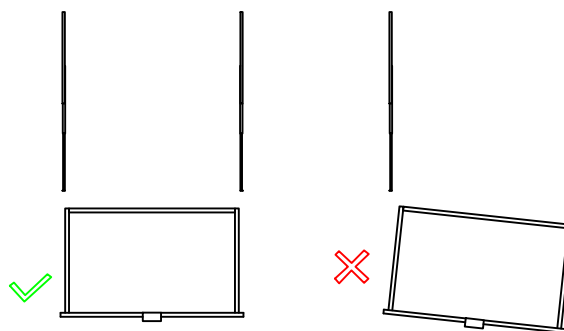
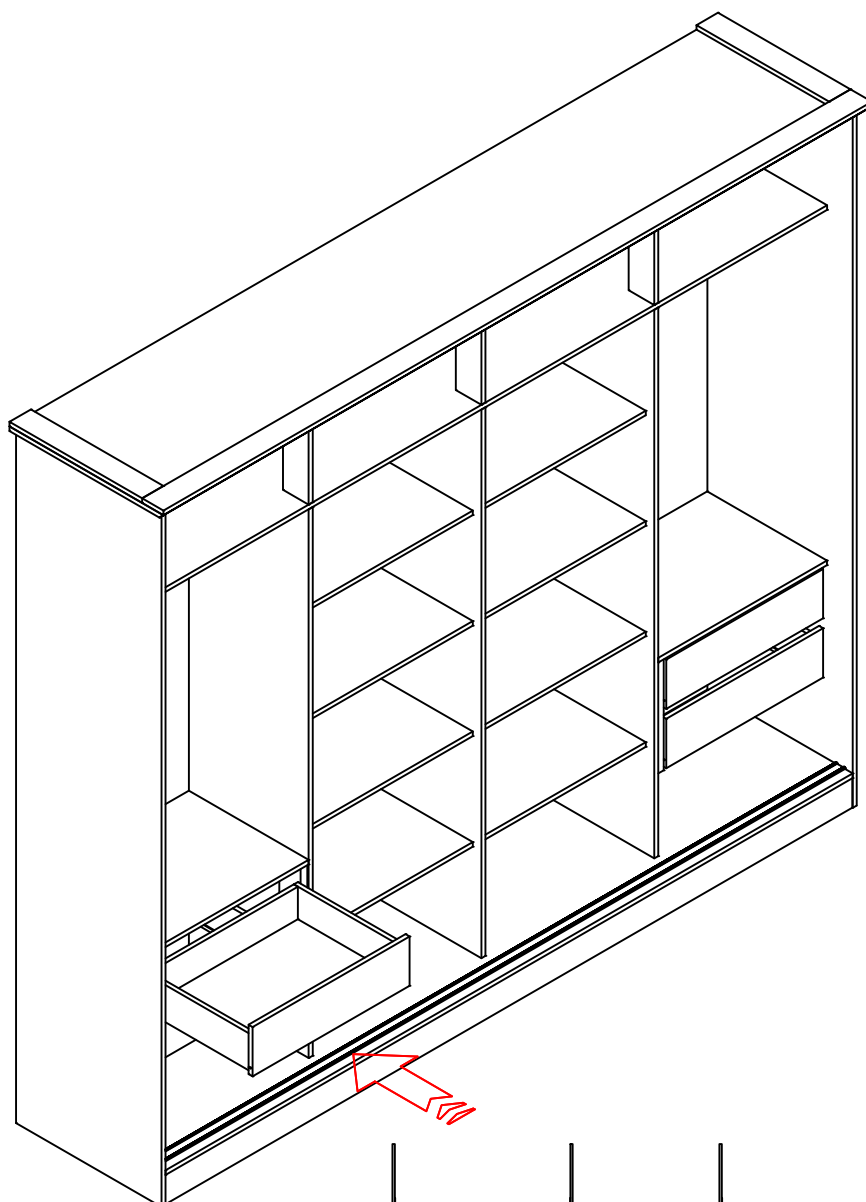
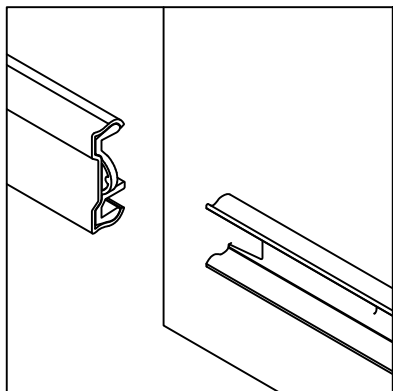
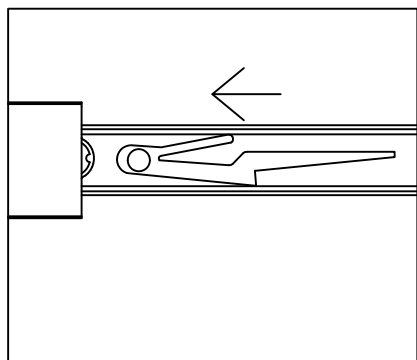
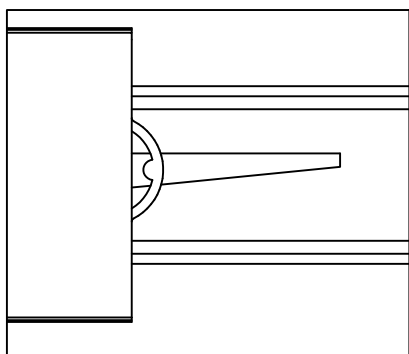


29 PASSO/ PASO/ STEP

PR1		175
FC		80



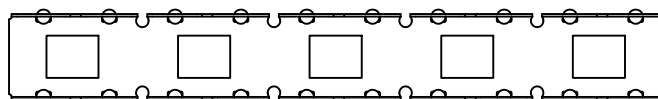
30 PASSO/ PASO/ STEP



Para que a corrediça telescópica funcione corretamente, é extremamente importante que o suporte do rolamento de esferas (no Diagrama) seja puxado para frente na seção em que se encontra. Desta forma, a gaveta deslizará corretamente para o lugar.

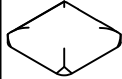
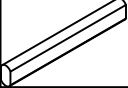
Para que la guía telescópica funcione correctamente, es extremadamente importante que el soporte del rodamiento de bolas (en el diagrama) se tire hacia adelante en la sección que se encuentra. De esta manera, el cajón se deslizará correctamente en su lugar.

For the Telescopic slide to work properly, it is extremely important that the Ball Bearing holder (in Diagram) is pulled forward in the section it is found. This way the drawer will properly slide into place.



⚠ Ilustração da peça
Ilustración de pieza
Piece illustration **⚠**

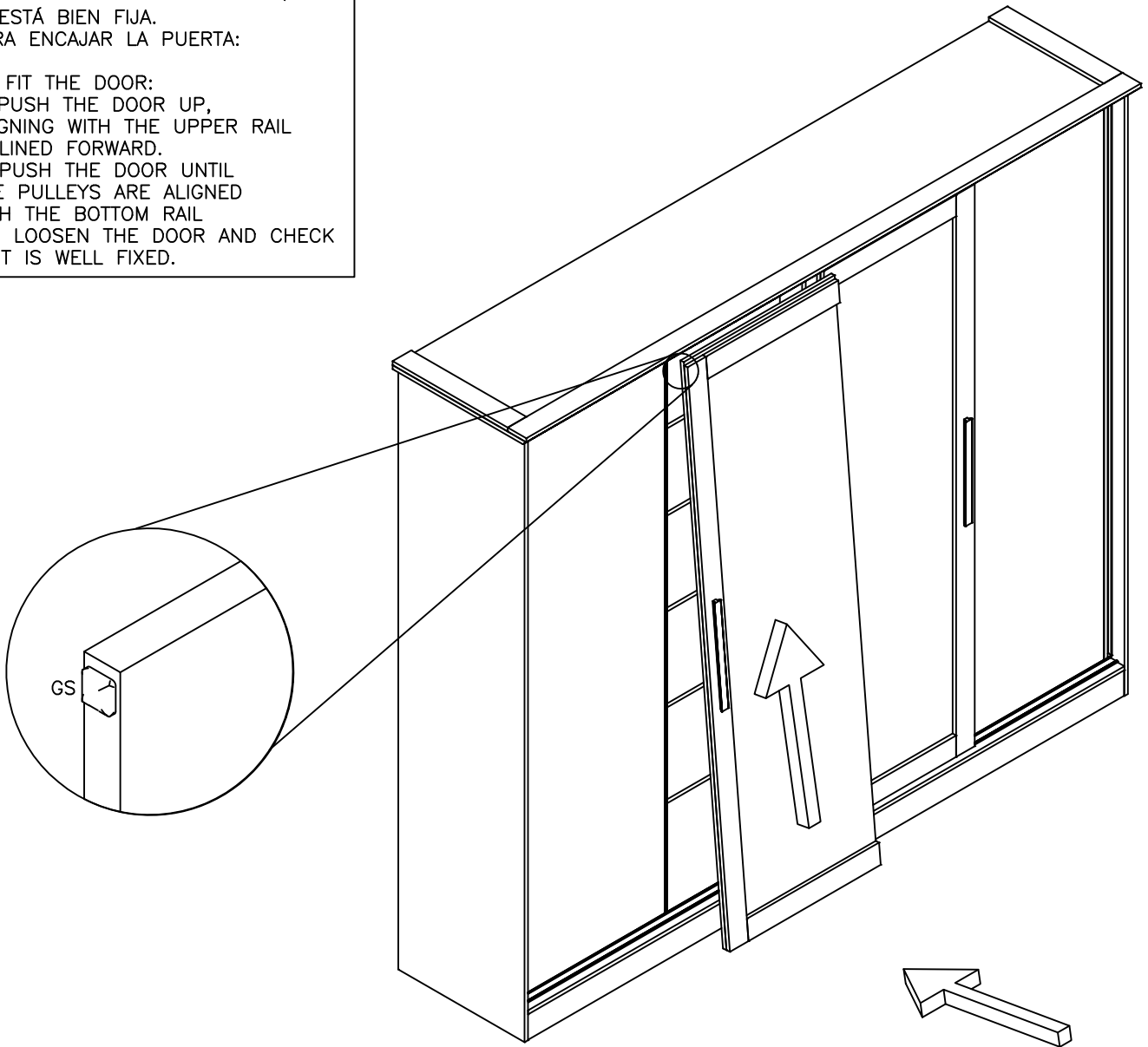
31 PASSO/ PASO/ STEP

GS		12
RO1		2

PARA ENCAIXAR A PORTA:
 1° EMPURRAR A PORTA PARA CIMA,
 ALINHANDO COM O TRILHO SUPERIOR
 INCLINADO PARA FRENTE.
 2° EMPURRAR A PORTA ATÉ
 AS ROLDANAS SE ALINHAREM
 COM O TRILHO INFERIOR
 3° SOLTE A PORTE E VERIFIQUE
 SE ESTÁ BEM FIXA.

1° EMPUJE LA PUERTA PARA ARRIBA
 ALINEANDO CON EL TRILLO SUPERIOR
 DEJANDO LEVEMENTE
 INCLINADA PARA EL FRENTE.
 2° EMPUJE LA PUERTA HASTA
 LAS RODILLAS SE ALINEAR
 CON EL TRILLO INFERIOR
 3° SOLTE LA PUERTA Y VERIFIQUE
 SI ESTÁ BIEN FIJA.
 PARA ENCAJAR LA PUERTA:

TO FIT THE DOOR:
 1° PUSH THE DOOR UP,
 ALIGNING WITH THE UPPER RAIL
 INCLINED FORWARD.
 2° PUSH THE DOOR UNTIL
 THE PULLEYS ARE ALIGNED
 WITH THE BOTTOM RAIL
 3° LOOSEN THE DOOR AND CHECK
 IF IT IS WELL FIXED.

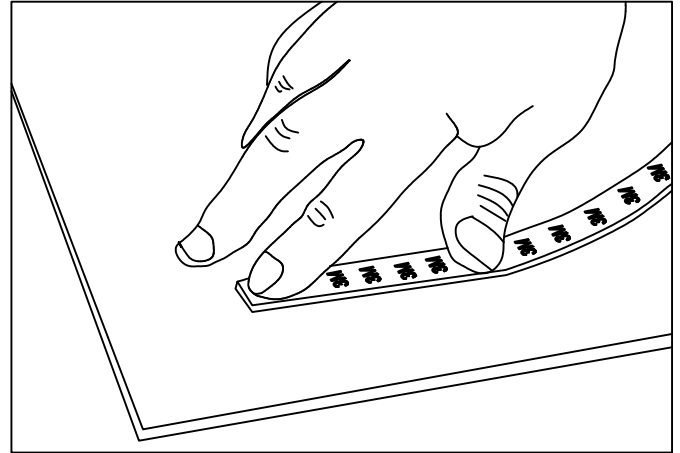
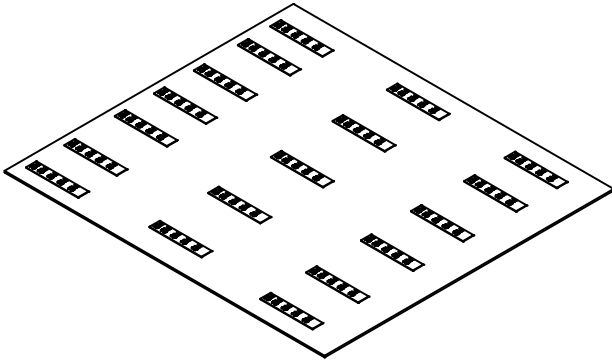


32 PASSO/ PASO/ STEP

NOTA: Instrução da colagem da fita dupla face.

NOTA: Instrucciones para aplicar la cinta de doble cara.

NOTE: Instruction for gluing the double-sided tape.



NOTA: 18 unidades de fita dupla face por espelho.
NOTA: 18 piezas de cinta adhesiva de doble cara por espejo.
NOTE: 18 pieces of double-sided tape per mirror.

NOTA: Instrução de Montagem Espelho
NOTA: Instrucciones de Armado Espejo
NOTE: Assembly Instructions mirror

NOTA: Em caso de assistência técnica do espelho, solicite o item: 066195

NOTA: En caso de asistencia técnica para el espejo, solicite el artículo: 066195

NOTE: In case of technical assistance for the mirror, please request the item: 066195



NOTA: Passe um pano levemente umedecido com álcool em toda a superfície da porta, antes de colar o espelho.

NOTA: Limpie toda la superficie de la puerta con un paño ligeramente humedecido con alcohol antes de pegar el espejo.

NOTE: Wipe the entire surface of the door with a cloth lightly dampened with alcohol before gluing the mirror.

NOTA: Retire o liner da fita dupla face do espelho e cole o espelho contra a porta, PRESSIONANDO bem.

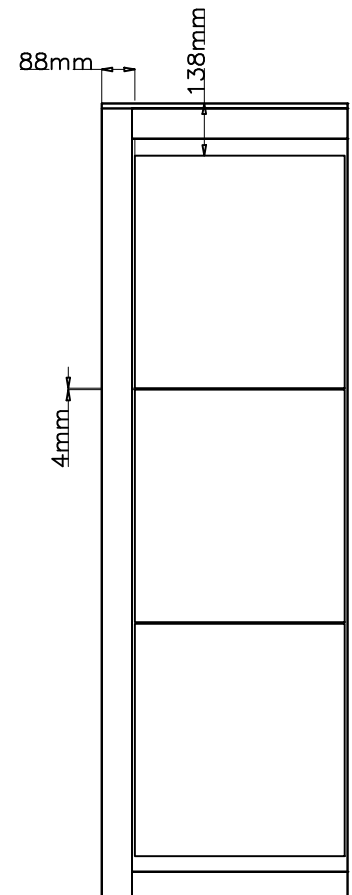
NOTA: Retire la lámina de la cinta de doble cara del espejo y pegue el espejo contra la puerta, PRESIONANDO bien.

NOTE: Remove the liner from the double-sided tape on the mirror and tape the mirror against the door, PRESSURING well.

NOTA: Após alinhar os espelhos conforme as medidas ilustradas na imagem, deverá ser mantido um espaço central entre cada espelho.

NOTA: Después de alinear los espejos según las medidas ilustradas en la imagen, se debe mantener un espacio central entre cada espejo.

NOTE: After aligning the mirrors according to the measurements shown in the image, a center space must be maintained between each mirror.



Agora que você já comprou o seu móvel, ele merece ser montado do jeito certo.

Erros de montagem causam mais de **60%** dos danos em móveis.

Por que contratar?

Tranquilidade do **início ao fim** da montagem



PROFISSIONAIS QUALIFICADOS

Especialistas certificados na **MadeiraMadeira Serviços**.



FERRAMENTAS PROFISSIONAIS

que **protegem** seus móveis.



AGENDAMENTO EM 24 HORAS

escolha a data e o turno **ideais para** você.



GARANTIA DE 3 MESES

de cobertura **completa**.

Mais de 1 MILHÃO DE MONTAGENS
★ com avaliação **4.7** ★

Mariana S., São Paulo

"Chegaram no horário e montaram tudo rapidamente. Serviço incrível!"



Carlos R., Belo Horizonte

"Tentei montar sozinho e foi um desastre. Com a **MadeiraMadeira Serviços** ficou perfeito."



Ana P., Rio de Janeiro

"Agendamento ágil e **montagem pontual e perfeita**. Recomendo demais!"



Agende agora pelo QR Code



Madeira**Madeira** Serviços · Atendimento em todo o Brasil

Escaneie o QRCode