

08240602 - KIT POP (1,20 M)

1.202X1.740X378 mm

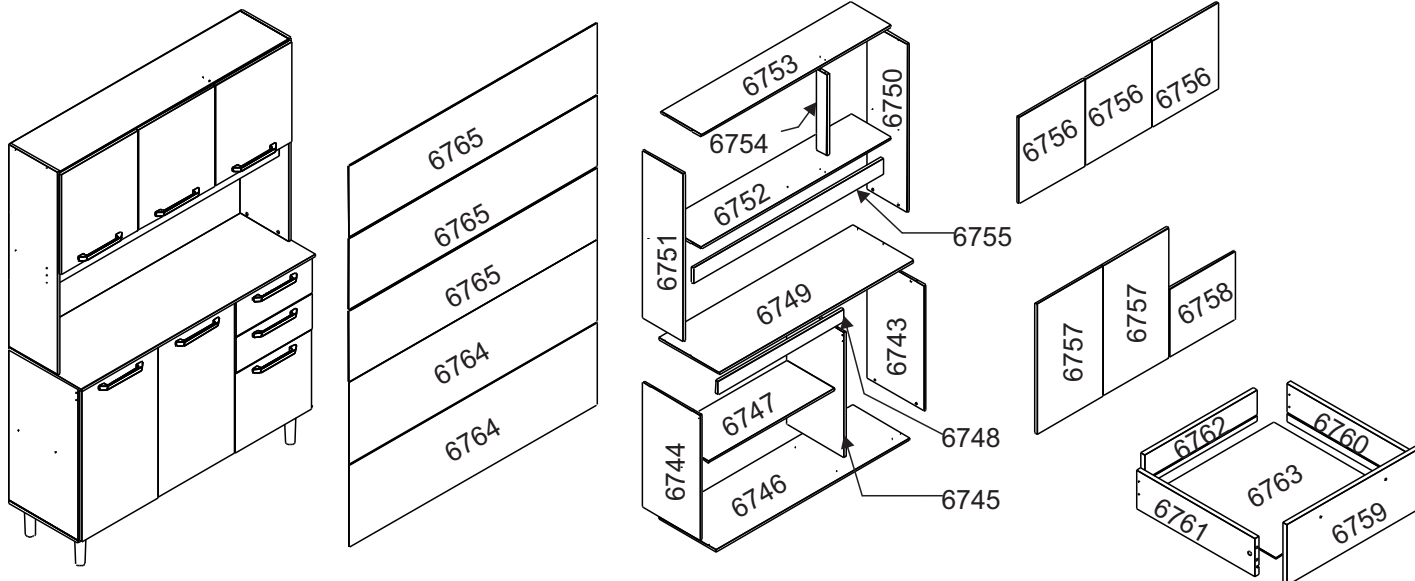
assembly instruction

manual de instrucciones

manuel des instructions












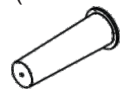


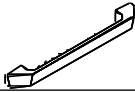

manual de instruções

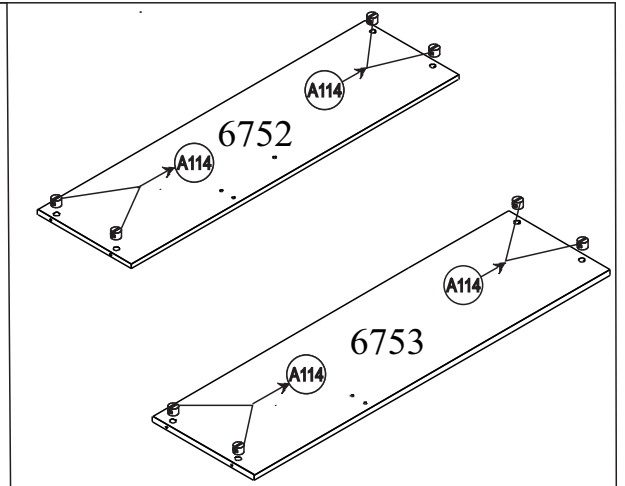
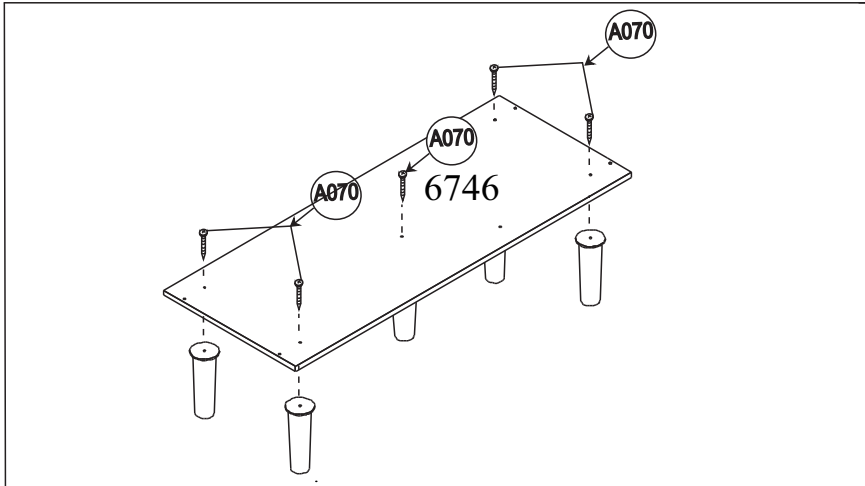
1



COD	DESCRIÇÃO	DIMENSÕES	QTD	VOLUME
6743	LATERAL INFERIOR DIREITA	355X670X12	01	1/1
6744	LATERAL INFERIOR ESQUERDA	355X670X12	01	1/1
6745	LATERAL INFERIOR INTERNA	355X670X12	01	1/1
6746	BASE INFERIOR	355X1.202X12	01	1/1
6747	PRATELEIRA INFERIOR	295X779X12	01	1/1
6748	BATENTE INFERIOR	70X779X15	01	1/1
6749	TAMPO	375X1.202X12	01	1/1
6750	LATERAL SUPERIOR DIREITA	250X900X12	01	1/1
6751	LATERAL SUPERIOR ESQUERDA	250X900X12	01	1/1
6752	BASE INTERMEDIARIA	250X1.175X12	01	1/1
6753	BASE SUPERIOR	250X1.175X12	01	1/1
6754	BATENTE SUPERIOR	65X435X15	01	1/1

COD	DESCRIÇÃO	DIMENSÕES	QTD	VOLUME
6755	BATENTE MAIOR	84X1.175X15	01	1/1
6756	PORTA SUPERIOR	392X445X12	03	1/1
6757	PORTA INFERIOR	392X670X12	02	1/1
6758	PORTA MENOR	352X392X12	01	1/1
6759	FRENTE DE GAVETA	155X392X12	02	1/1
6760	LATERAL DIREITA DE GAVETA	98X350X12	02	1/1
6761	LATERAL ESQUERDA DE GAVETA	98X350X12	02	1/1
6762	CONTRA FUNDO	80X334X12	02	1/1
6763	FUNDO DE GAVETA	344X350X03	02	1/1
6764	FUNDO INFERIOR	343X1.194X03	02	1/1
6765	FUNDO SUPERIOR	298X1.194X03	03	1/1

accessories	accesorios	accessoires	acessórios
(A054 - Parafuso 3,5x12 CC)  (X72)	(A062 - Parafuso 3,5x25 CC)  (X34)	(A066 - Parafuso 4,0x40 CC)  (X33)	
(A073 - Parafuso 06x30 MM)  (X16)	(A121 - Trapezio)  (X10)	(A092 - Sache de Cola)  (X01)	
(A129 - Pregos 10x10)  (X70)	(A114 - Porca Cilindrica)  (X22)	(A070 - Parafuso 5,0x45 CF)  (X05)	
(A368 - Dobradiça Curva)  (X12)	(A371 - Calço para Dobradiça)  (X12)	(A026 - Pé Plastico P/ Kit)  (X05)	
(A365 - Corrediça Metalica - 350 MM)  (X02)	(A392 - Perfil H - 1181 MM)  (X03)	(A625 - Puxador Noce - 192 MM)  (X08)	
(A118 - Fixador de Fundo)  (X10)			



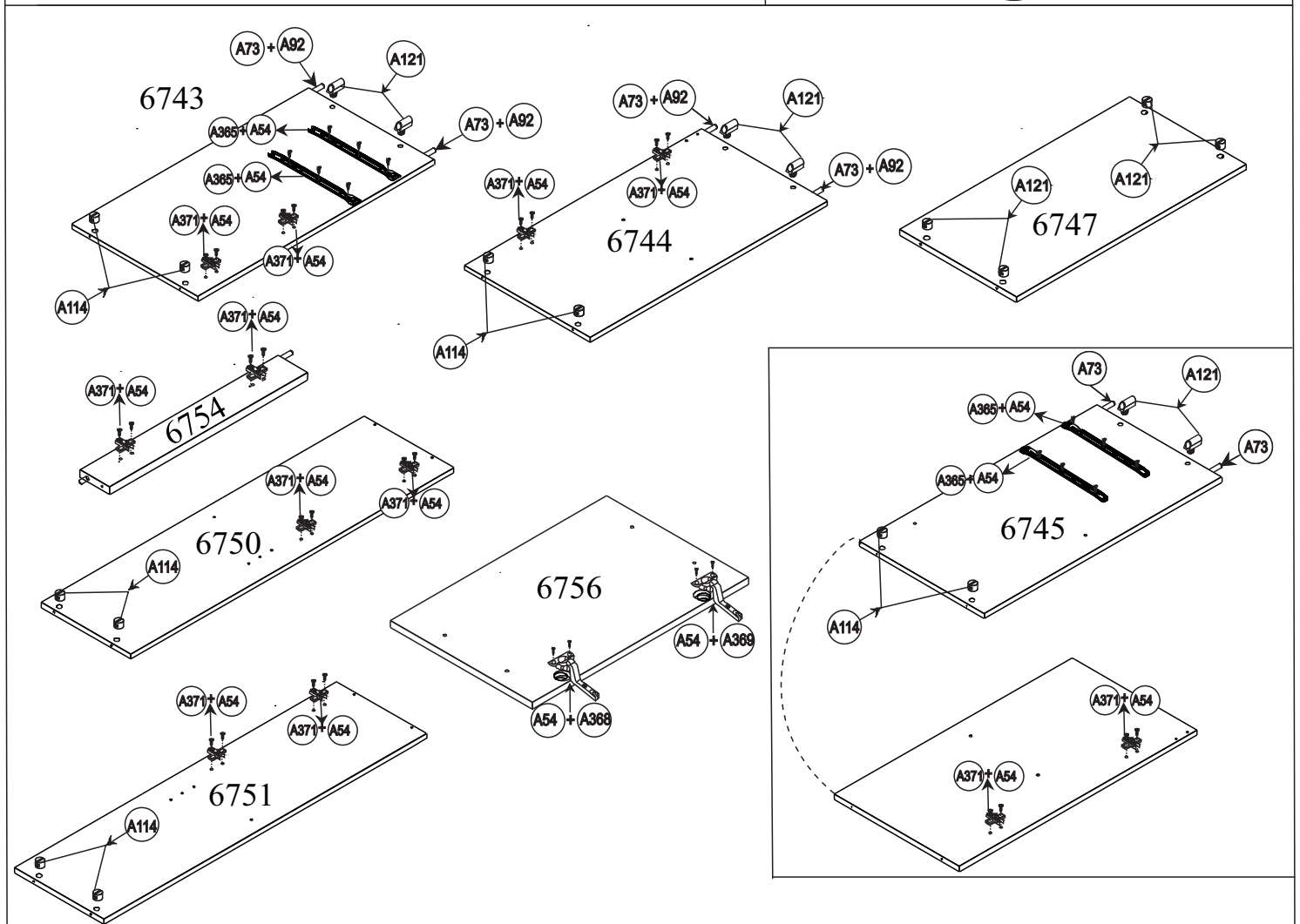
(A026 - PÉ PLÁSTICO)



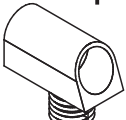
(A070 - Parafuso 5,0x45 CF)



(A114 - Porca cilíndrica)



(A121 - Trapezio)



(A073 - cavilha 6,0x30)



(A54 - Parafuso 3,5x12 CC)



(A092 - Cola)



(A114 - Porca cilíndrica)



(A371 - Calço 7 - para dobradiça)

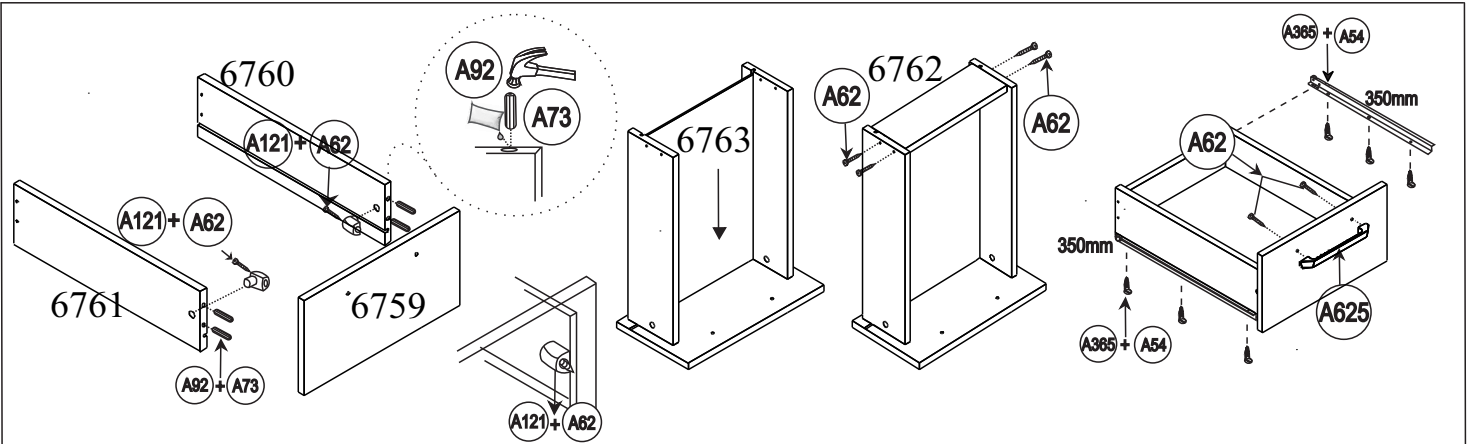


(A368 - Dobradiça curva)



(A365 - Corrediça metálica - 350 mm)

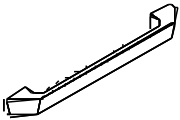




(A062 - Parafuso 3,5x25)



(A625 - Puxador Noce)



(A073 - cavilha 6,0x30)



(A365 - Corrediça metálica - 350 mm)



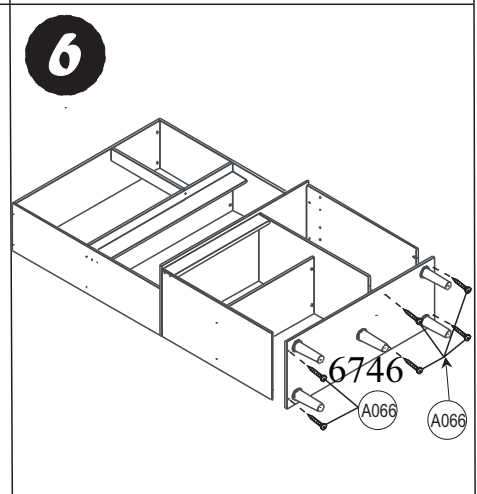
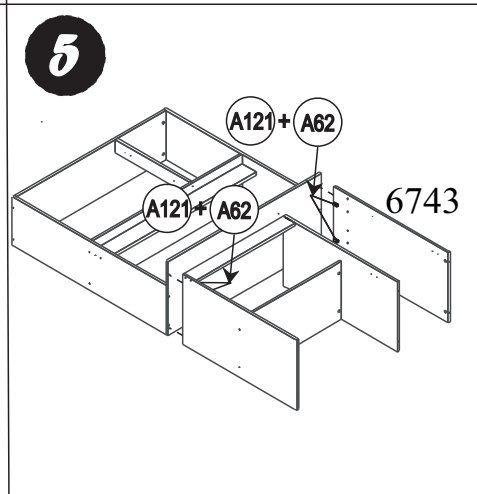
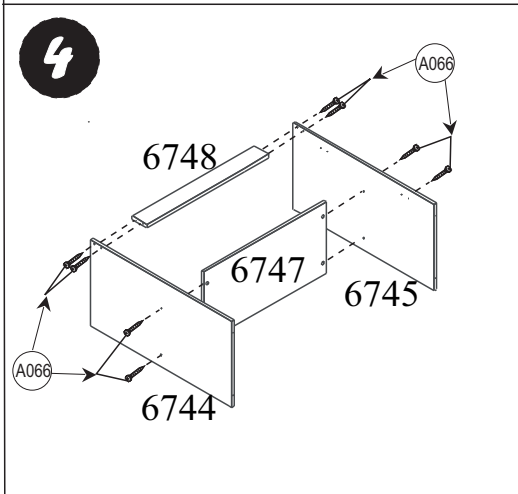
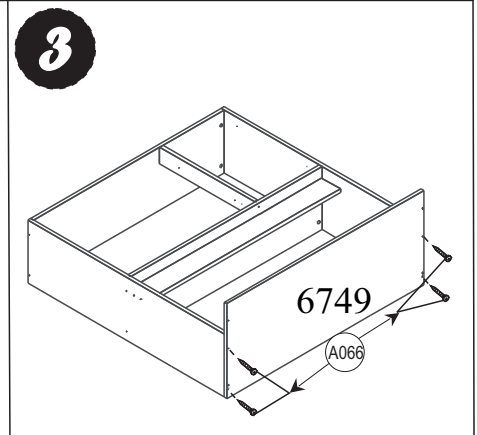
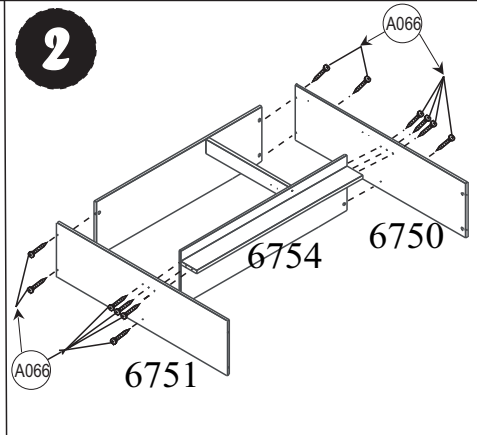
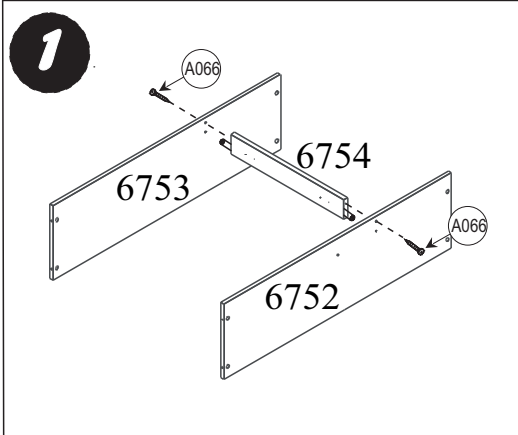
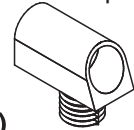
(A092 - Cola)



(A54 - Parafuso 3,5x12 CC)



(A121 - Trapezio)



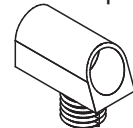
(A062 - Parafuso 3,5x25)



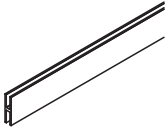
(A066 - Parafuso 4,0x40)



(A121 - Trapezio)



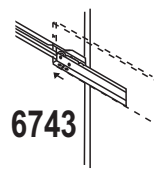
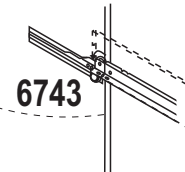
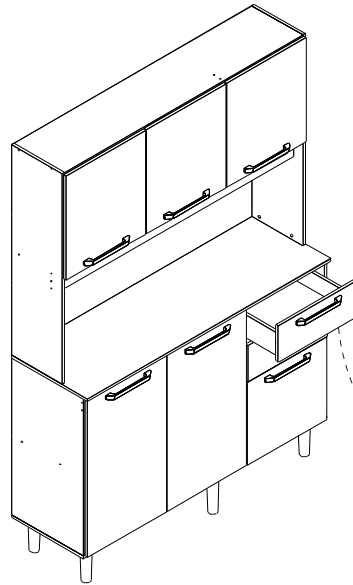
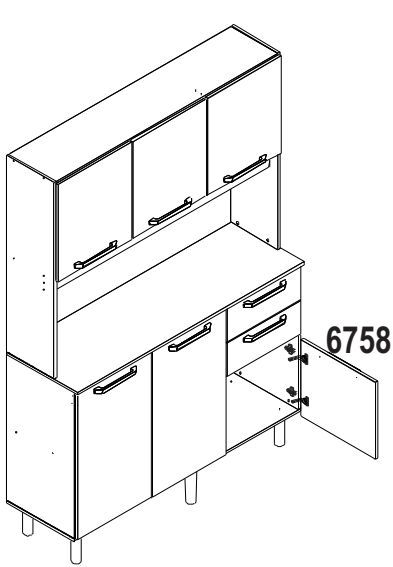
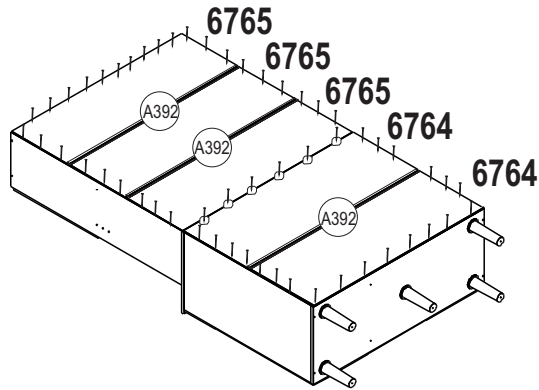
(A392 - Perfil H - 1181 mm)



(A129 - Prego 10x10)



(A118 - Fixador de Fundos)



- In order to adjust correctly the door, please observe the picture. In order that the doors stay at the same level the adjustment should be done through the screw A374 from A371 accessory.
- Para ajustar correctamente la puerta, por favor observe la imagen. Para la permanencia de puertas en el mismo nivel el ajuste debería ser hecho por el tornillo A374 del accesorio de A371.
- Pour ajuster correctement la porte, observez s'il vous plaît l'image. Afin que les portes soient au même niveau l'ajustement devrait être fait par la vis A374 de l'accessoire A371.
- Para o ajuste ideal das portas, observe a foto em destaque. Para que as portas fiquem no mesmo nível, o ajuste deverá ser feito através do parafuso A374 do acessório A371.

