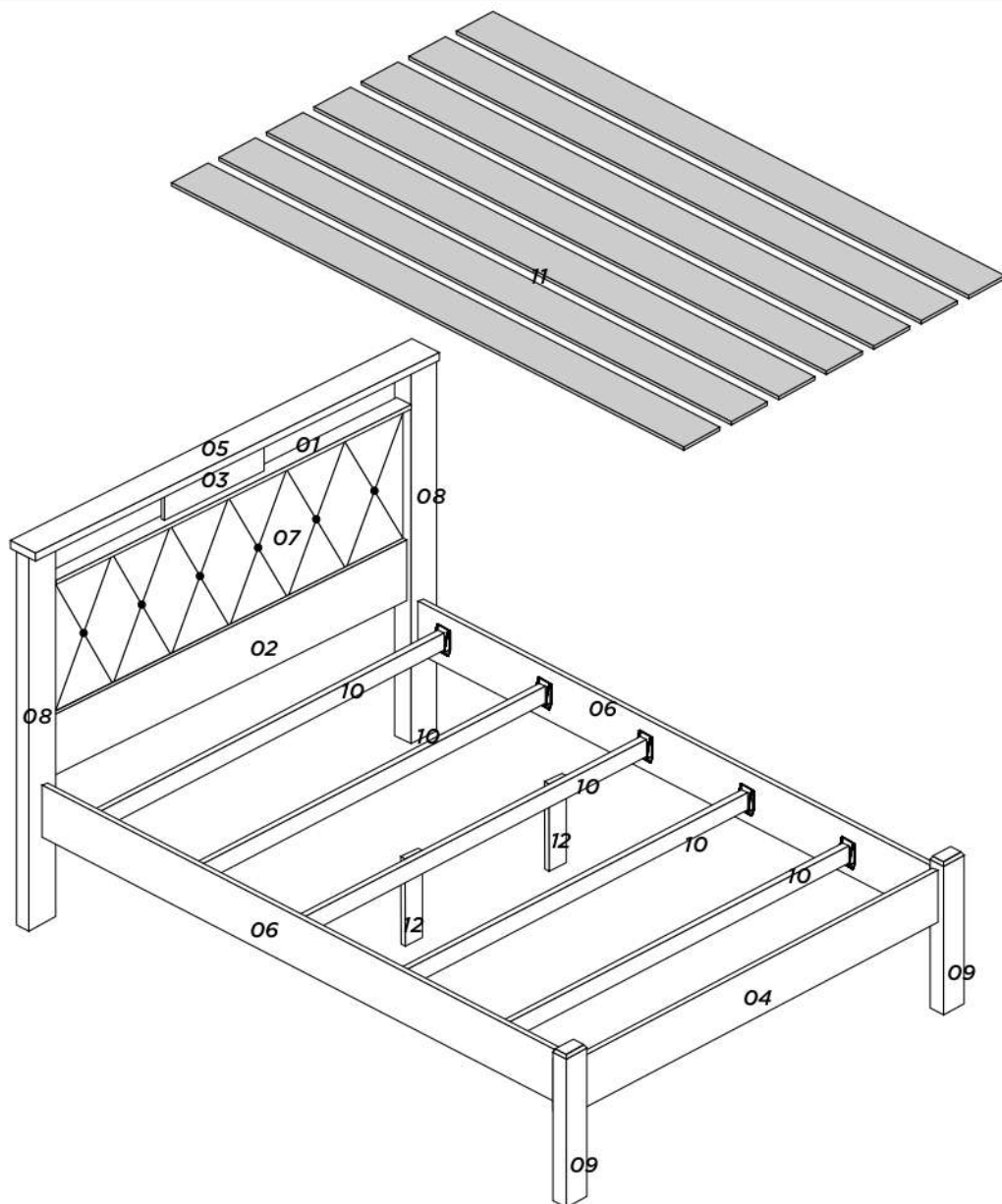


# INSTRUÇÃO DE MONTAGEM CAMA ALASKA

## MEDIDAS E PESO DO PRODUTO MONTADO

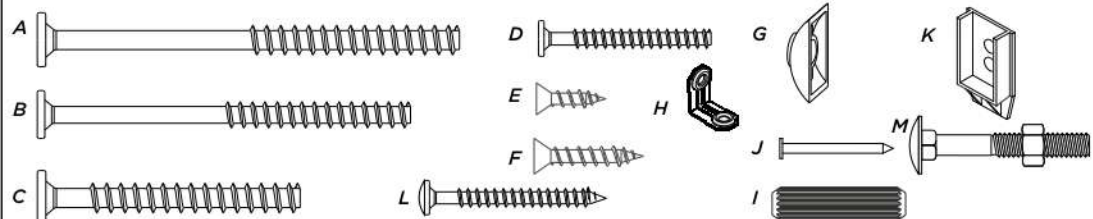
ALT: 1115mm  
LARG: 1480mm  
PROF. 2010mm  
VOLUME: 03



### RELAÇÃO DE PEÇAS

Nº	MEDIDAS	PEÇA	QTD	MATERIAL	COD.	FERRAGEM	QTD
01	1270 X 50 X 15	TRAVESSA SUPERIOR	01		A	PARAFUSO 1/4 X 140 PH	2
02	1270 X 175 X 15	TRAVESSA INFERIOR	01		B	PARAFUSO 1/4 X 100 PH	8
03	500 X 40 X 15	APLIQUE	01		C	PARAFUSO 7 X 130 PH	2
04	1270 X 145 X 25	TRAVESSA PESEIRA	01		D	PARAFUSO 7 X 60	2
05	1480 X 70 X 25	REGUA	01		E	PARAFUSO 3,5 X 14	20
06	1900 X 145 X 25	BARRA	02		F	PARAFUSO 3,5 X 25	10
07	1270 X 460 X 40	PAINEL ALMOFADADO	01		G	PORCA ELÍPTICA	10
08	1087 X 90 X 54	PÉ CABECEIRA	02		H	CANTONEIRA METÁLICA	6
09	410 X 90 X 54	PÉ PESEIRA	02		I	CAVILHA 8 X 40	10
10	1380 X 45 X 45	SARRAFO	05		J	PREGO 12 X 12	30
11	1850 X 140 X 9	RIPAS MDF	07		K	SUPORTE SARRAFO 4,5 X 4,5	10
12	-----	PÉS 5 E 6	02		L	PARAFUSO 5 X 50 FLANGEADO	10
					M	PARAFUSO E PORCA	2

### RELAÇÃO DE FERRAGENS



### ATENÇÃO

Somente serão substituídas as peças que apresentem defeitos de fabricação. Para isto é necessário o envio, juntamente com o pedido de assistência, do esquema de montagem indicando a peça a ser substituída.

Todas as peças com problema de assistência técnica substituída deverão ser guardadas para posterior devolução para isto, aguarde a autorização de envio por parte da empresa fabricante.

### ATENÇÃO

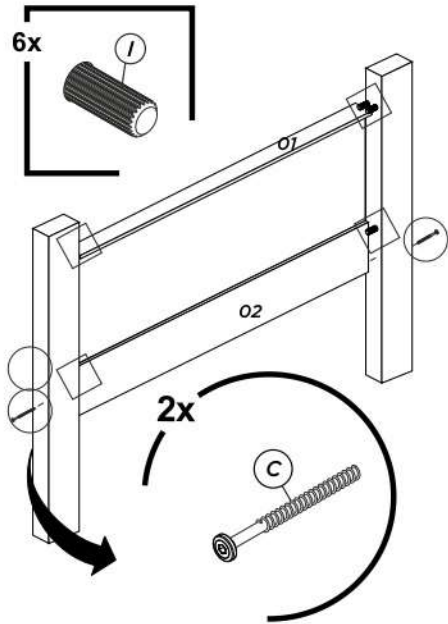
#### Montagem

1 - Leia atentamente todas as instruções, dando atenção as ilustrações, antes de iniciar a montagem.  
2 - A montagem do produto deve ser feita em uma superfície limpa e plana.  
3 - Os parafusos devem ser apertados periodicamente.  
4 - Evitar batidas e também o contato com objetos cortantes.

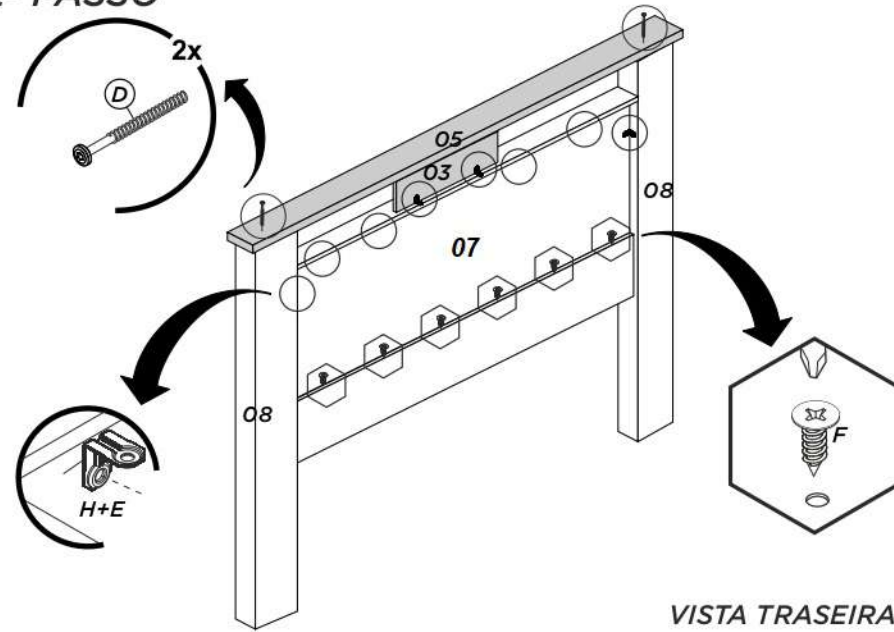
#### Limpeza

1 - Pano levemente umedecido com água, seguido de pano seco.  
2 - Não utilizar produtos químicos ou abrasivos  
3 - Manter o móvel em lugar livre d e umidade e ao abrigo, de exposição direta ao sol.

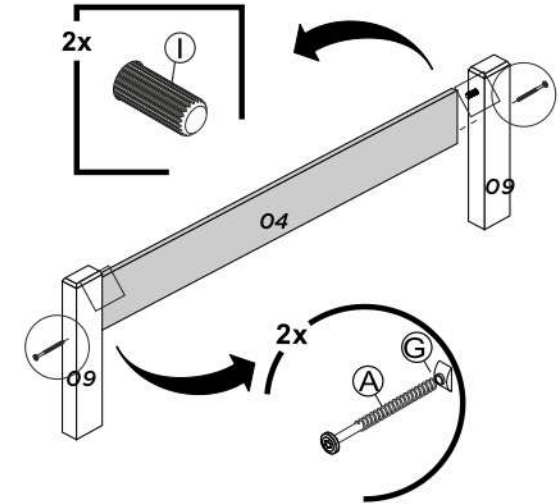
### 1º PASSO



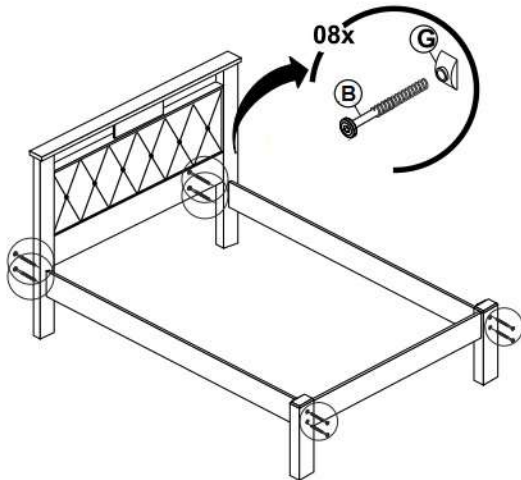
### 2º PASSO



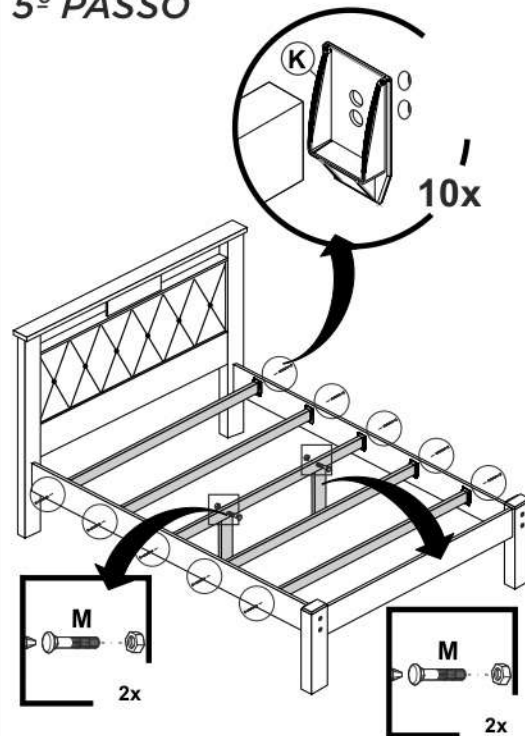
### 3º PASSO



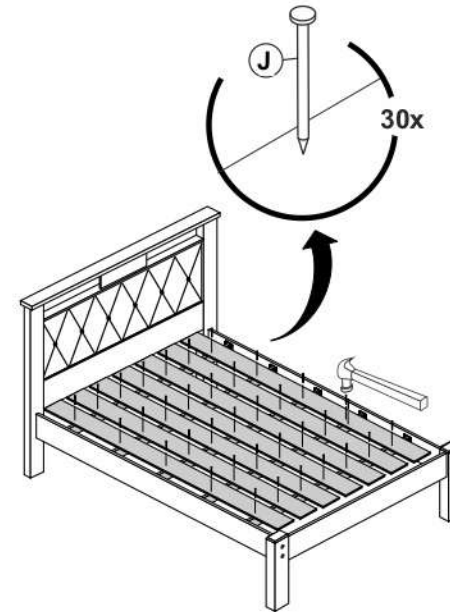
### 4º PASSO



### 5º PASSO



### 6º PASSO



### 7º PASSO

