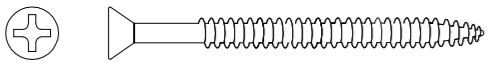

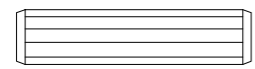

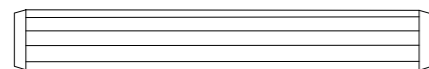

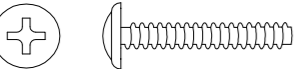


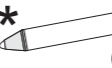
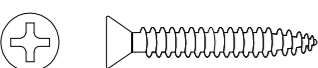

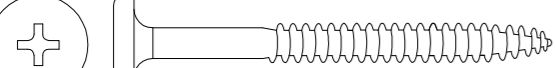


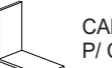


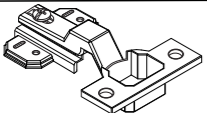


<b>A</b>		PARAFUSO CBC PHILIPS (CÓD: 4443) 3,5 X 50 MM	<b>08</b>	<b>K</b>		PREGO 8 X 10 C/ CABEÇA (CÓD: 1041)	<b>60</b>
<b>B</b>		CAVILHA PINUS (CÓD: 1064) 8 X 30 MM	<b>12</b>	<b>L</b>		MINIFIX PARAFUSO SIMPLS (CÓD: 1037)	<b>16</b>
<b>C</b>		CAVILHA PINUS (CÓD: 1209) 8 X 55 MM	<b>08</b>	<b>M</b>		MINIFIX TAMBOR (CÓD: 1037.2)	<b>16</b>
<b>D</b>		PUXADORES FLG S/ PONTA (CÓD: 1207) 3,5 X 25 MM	<b>04</b>	<b>N</b>		JUNÇÃO P/ FUNDO 12 X 12 MM (CÓD: 1038)	<b>28</b>
<b>E</b>		PARAFUSO CBC PHILIPS (CÓD: 1104) 3,5 X 14 MM	<b>40</b>	<b>O</b>		* NA COR DO MÓVEL GIZ DE CORREÇÃO CAIXA 11X8	<b>02</b>
<b>F</b>		PARAFUSO CBC UNIÃO (CÓD: 1116) 4,5 X 28 MM	<b>04</b>	<b>P</b>		PUXADOR ALUM SILKY FRONT 128 MM (CÓD: 4825)	<b>01</b>
<b>G</b>		PARAFUSO CBC (CÓD: 2477) 4,8 X 55 MM	<b>02</b>	<b>Q</b>		CANTONEIRA METALICA (CÓD: 1848) 55 X 38 X 22 MM	<b>02</b>
<b>H</b>		PUXADOR ALUM SILKY FRONT 288 MM (CÓD: 4824)	<b>01</b>	<b>R</b>		CAPA PLÁSTICA P/ CANT. 58 X 40 X 25 MM	<b>02</b>
<b>I</b>		SACHE COLA (CÓD: 1020)	<b>02</b>	<b>S</b>		BUCHA DE PLASTICO 8MM (CÓD: 1059)	<b>02</b>
<b>J</b>		DOBRADIÇAS RETA C/ AMORTECEDOR (CÓD: 4859)	<b>06</b>				



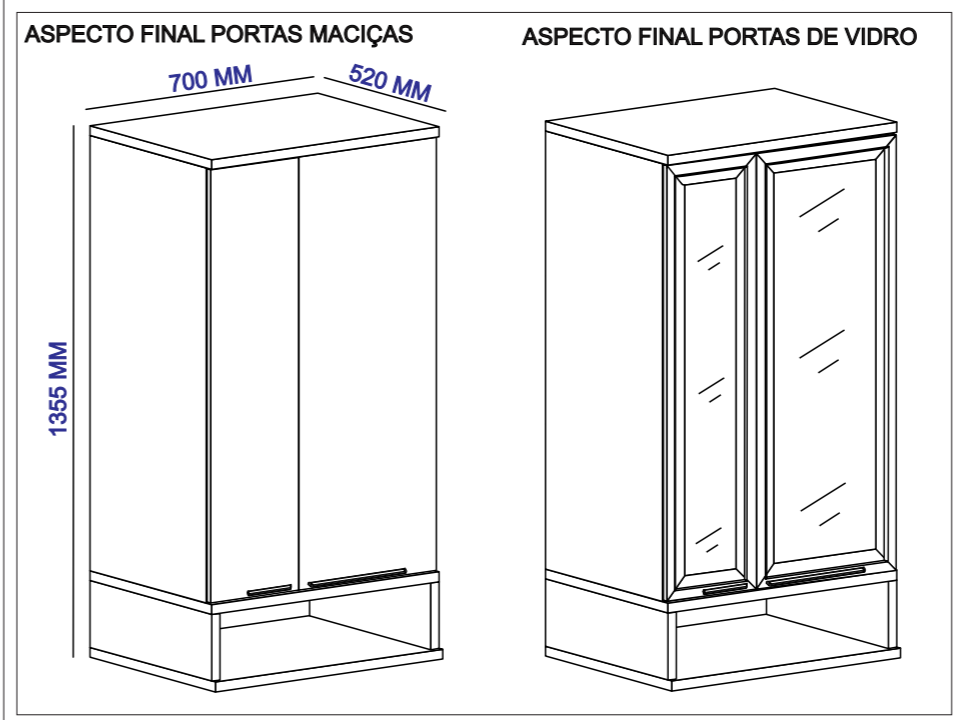
**Quantidade necessária de Montadores - 02**

**NOTA:** A SEPARAÇÃO DOS ACESSÓRIOS ANTES DE INICIAR A MONTAGEM FACILITARÁ A MESMA. OS PARAFUSOS E CAVILHAS ESTÃO NA ESCALA REAL. EM CASO DE DÚVIDA NA IDENTIFICAÇÃO, COLOQUE O ACESSÓRIO SOBRE A IMAGEM.

**AMIGO MONTADOR**  
SIGA TODAS AS INSTRUÇÕES DESTES FORMULÁRIO, ELAS SÃO INDISPENSÁVEIS.  
**LEMBRE-SE:** A INDÚSTRIA NÃO SE RESPONSABILIZA POR DANOS NA HORA DA MONTAGEM.

Rua Bom Jesus, 08 - Parque Industrial  
FONE/FAX: (45) 3286 - 7400  
CEP : 85790-000 - capitão L. Marques - PR  
www.indekes.com.br

# MUNIQUE PANELEIRO DE 0,70 2 PT PARTE SUPERIOR



**DADOS INDISPENSÁVEIS PARA VALIDADE DESTA GARANTIA**

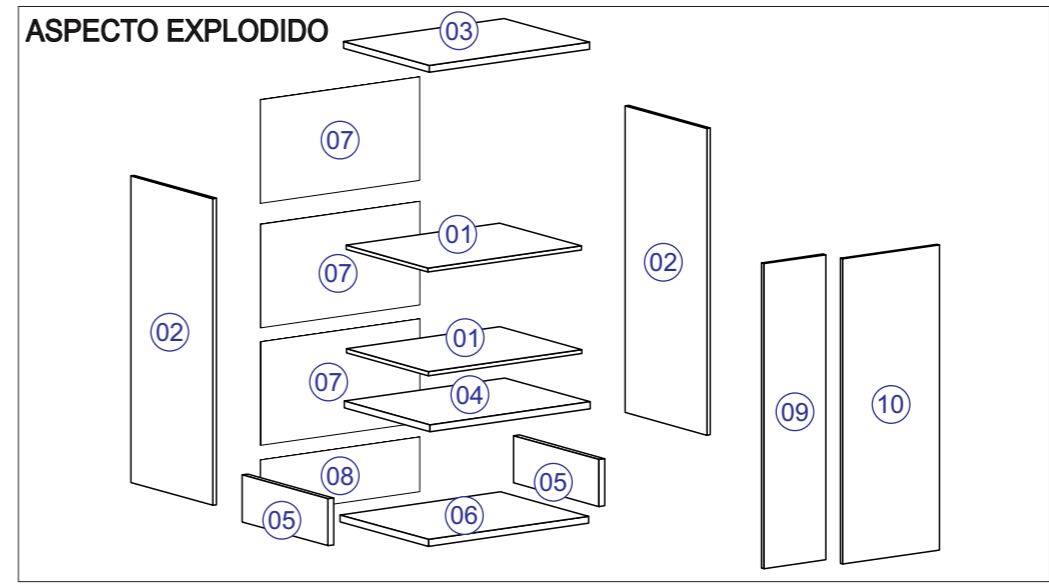
- FORRE O CHÃO COM PAPELÃO OU SIMILAR;
- INICIE A MONTAGEM SEGUINDO A SEQUÊNCIA NUMÉRICA;
- VERIFIQUE A RESISTENCIA DA PAREDE;
- É OBRIGATÓRIO FIXAR O MÓDULO A PAREDE;
- FAÇA A JUNÇÃO COM PARAFUSOS UNIÃO QUANDO NECESSÁRIO;
- COLOQUE E REGULE PORTA E PUXADORES;
- PARA LIMPEZA USE PANO MACIO E SECO;
- NÃO UTILIZE PRODUTOS ABRASIVOS OU SIMILARES, TAIS COMO: CERA, ÁLCOOL, DETERGENTES, TINNER, LUSTRA MOVEIS, ETC.;
- DEIXE O MÓVEL SEM USO POR 24HRS PARA DAR RIGIDEZ A ESTRUTURA;
- PRODUTO PARA USO DOMESTICO;
- CUMPRINDO TODOS OS REQUISITOS EXISTENTES NESSE CERTIFICADO DE GARANTIA, O SEU PRODUTO ESTA COBERTO PELA GARANTIA DE 90 DIAS.

**TERMO DE GARANTIA**

Indékes indústria e comércio de móveis garante este produto (por defeitos de fabricação), pelo prazo de 90 dias a partir da data de emissão da nota fiscal de venda do produto ao consumidor.

**AO SOLICITAR ASSISTÊNCIA INFORME O CÓDIGO DA PEÇA E O DO REVESTIMENTO; EX: 6154.0105 - 1442**

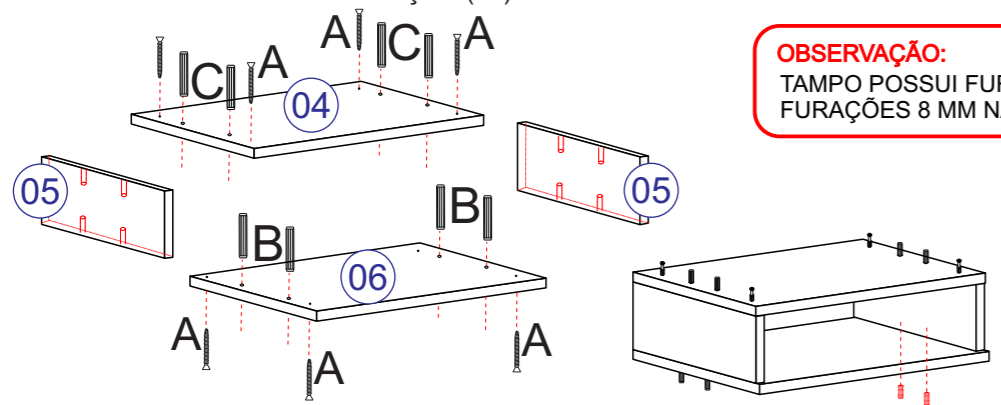
Nº	CÓDIGO	DESCRIÇÃO	MEDIDAS	QUANTIDADE	MATERIAL	CORES	
01	6154.034 PC	PRATELEIRA	670 X 497 X 15	2 PÇ	MDP 15 MM	1442 - CHUMBO	1443 - CAMURÇA
02	6154.033 PC	LATERAL	1110 X 497 X 15	2 PÇ	MDP 15 MM	1442 - CHUMBO	1443 - CAMURÇA
03	6154.0105 PC	CHAPÉU	700 X 520 X 25	1 PÇ	MDP 25 MM	1441 - FREIJO	1441 - FREIJO
04	6154.031 PC	TAMPO NICHOS	700 X 520 X 25	1 PÇ	MDP 25 MM	1441 - FREIJO	1441 - FREIJO
05	6154.030 PC	LATERAL NICHOS	497 X 170 X 25	2 PÇ	MDP 25 MM	1441 - FREIJO	1441 - FREIJO
06	6154.03 PC	TAMPO KIT/PN	700 X 535 X 25	1 PÇ	MDP 25 MM	1441 - FREIJO	1441 - FREIJO
07	6154.039 PC	FORRO SUP PN	695 X 375 X 03	3 PÇ	HDF 03 MM	1442 - CHUMBO	1443 - CAMURÇA
08	6154.028 PC	FORRO NICHOS	695 X 198 X 03	1 PÇ	HDF 03 MM	1442 - CHUMBO	1443 - CAMURÇA
09	6154.035 PC	PORTA PN	1104 X 270 X 15	1 PÇ	MDP 15 MM	1442 - CHUMBO	1443 - CAMURÇA
10	6154.036 PC	PORTA PN	1104 X 422 X 15	1 PÇ	MDP 15 MM	1442 - CHUMBO	1443 - CAMURÇA



# 1º PASSO MONTAGEM DO NICHU

- ANTES DO ENCAIXE DE CADA CAVILHAS DE MADEIRA (B) E (C) PASSAR A COLA SACHE 20G (I).**
- 2.1 - ENCAIXAR 04 UN DE CAVILHA DE MADEIRA PASSANTE (C) 8 X 55 MM NA PRATELEIRA PEÇA (04).
  - 2.2 - ENCAIXAR 04 UN DE CAVILHA DE MADEIRA PASSANTE (C) 8 X 55 MM NO TAMPO KIT/PN PEÇA (06).
  - 2.3 - ENCAIXAR AS PEÇAS (04) E (06) NAS LATERAIS NICHU PEÇAS (02).
  - 2.4 - FIXAR AS LATERAIS NICHU PEÇAS (05) COM 04 UN DO PARAFUSO CBC PHILIPS (A) 3,5 X 50 MM.
  - 2.6 - FIXAR NA PARTE SUPERIOR DA PRATELEIRA PEÇA (04) 04 UN DO MINIFIX PARAFUSO SIMPLES (M), PARA EMBUTIR NAS LATERAIS PEÇAS (02) DA PARTE SUPERIOR DO PANELEIRO.

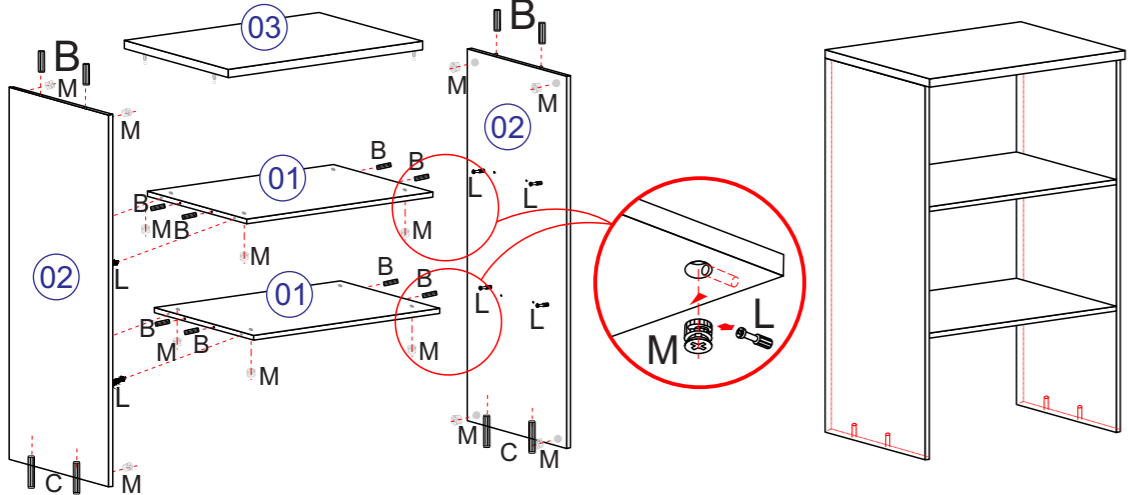
**OBSERVAÇÃO:** TAMPO POSSUI FURAÇÃO FLEX, O MESMO COM AS FURAÇÕES 8 MM NÃO PASSANTES PARA O LADO DE BAIXO



A		PARAFUSO CBC PHILIPS (CÓD: 4443) 3,5 X 50 MM	08
C		CAVILHA PINUS (CÓD: 1209) 8 X 55 MM	08
L		MINIFIX PARAFUSO SIMPLES (CÓD: 1037)	04

# 2º PASSO MONTAGEM PARTE SUPERIOR

- ANTES DO ENCAIXE DE CADA CAVILHAS DE MADEIRA (B) E (C) PASSAR A COLA SACHE 20G (I).**
- 2.1 - ENCAIXAR 04 UN DE CAVILHA DE MADEIRA PASSANTE (C) 8 X 55 MM NA PRATELEIRA PEÇA (04).
  - 2.2 - ENCAIXAR 04 UN DE CAVILHA DE MADEIRA PASSANTE (C) 8 X 55 MM NO TAMPO KIT/PN PEÇA (06).
  - 2.3 - ENCAIXAR AS PEÇAS (04) E (06) NAS LATERAIS NICHU PEÇAS (02).
  - 2.4 - FIXAR AS LATERAIS NICHU PEÇAS (05) COM 04 UN DO PARAFUSO CBC PHILIPS (A) 3,5 X 50 MM.
  - 2.6 - FIXAR NA PARTE SUPERIOR DA PRATELEIRA PEÇA (04) 04 UN DO MINIFIX PARAFUSO SIMPLES (L), PARA EMBUTIR NAS LATERAIS PEÇAS (02) DA PARTE SUPERIOR DO PANELEIRO.

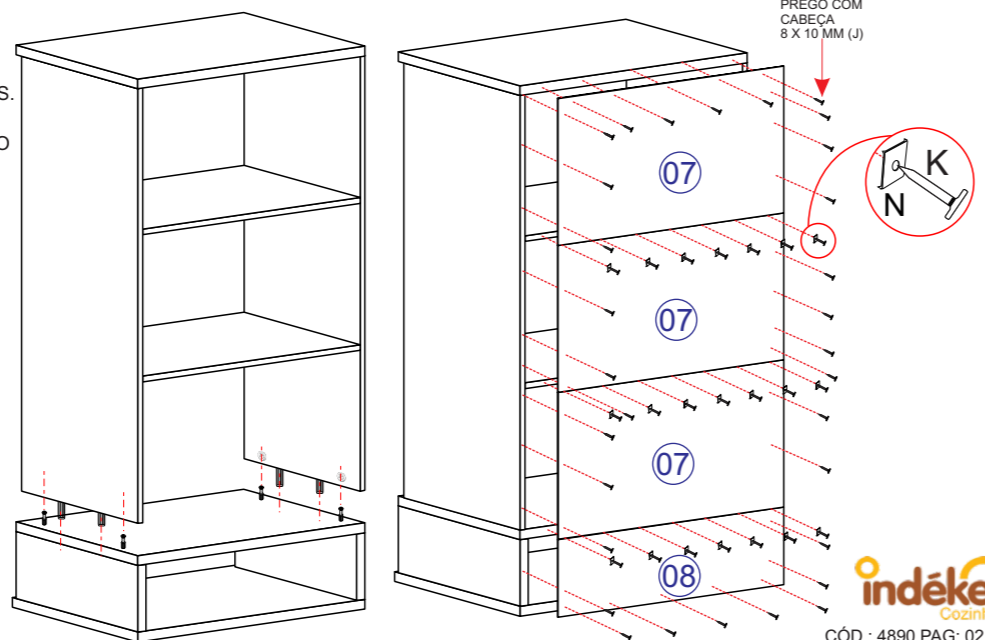


A		PARAFUSO CBC PHILIPS (CÓD: 4443) 3,5 X 50 MM	08
B		CAVILHA PINUS (CÓD: 1064) 8 X 30 MM	12
L		MINIFIX PARAFUSO SIMPLES (CÓD: 1037)	04
M		MINIFIX TAMBOR (CÓD: 1037.2)	04
C		CAVILHA PINUS (CÓD: 1209) 8 X 55 MM	08

# 3º PASSO

- 3.1 - FIXAR AS PARTES JÁ MONTADAS SUPERIOR DO PANELEIRO AO NICHU COMO NO 1º E 2º PASSOS.
  - 3.2 - FIXAR 03 UN DO FORRO SUP PN PEÇAS (07) E 01 UN DO FORRO NICHU PEÇA (08) COM 30 UN DO PREGO COM CABEÇA 8 X 10 MM (K).
- NA EMENDA DOS FORRO USAR 20 UN DE JUNÇÃO PARA FORRO (N). A CADA 100 MM UMA UN DO PREGO DEVE SER FIXADA.
- OBS: É INDISPENSÁVEL QUE O MÓVEL ESTEJA NO ESQUADRO PARA FIXAR O FORRO.**

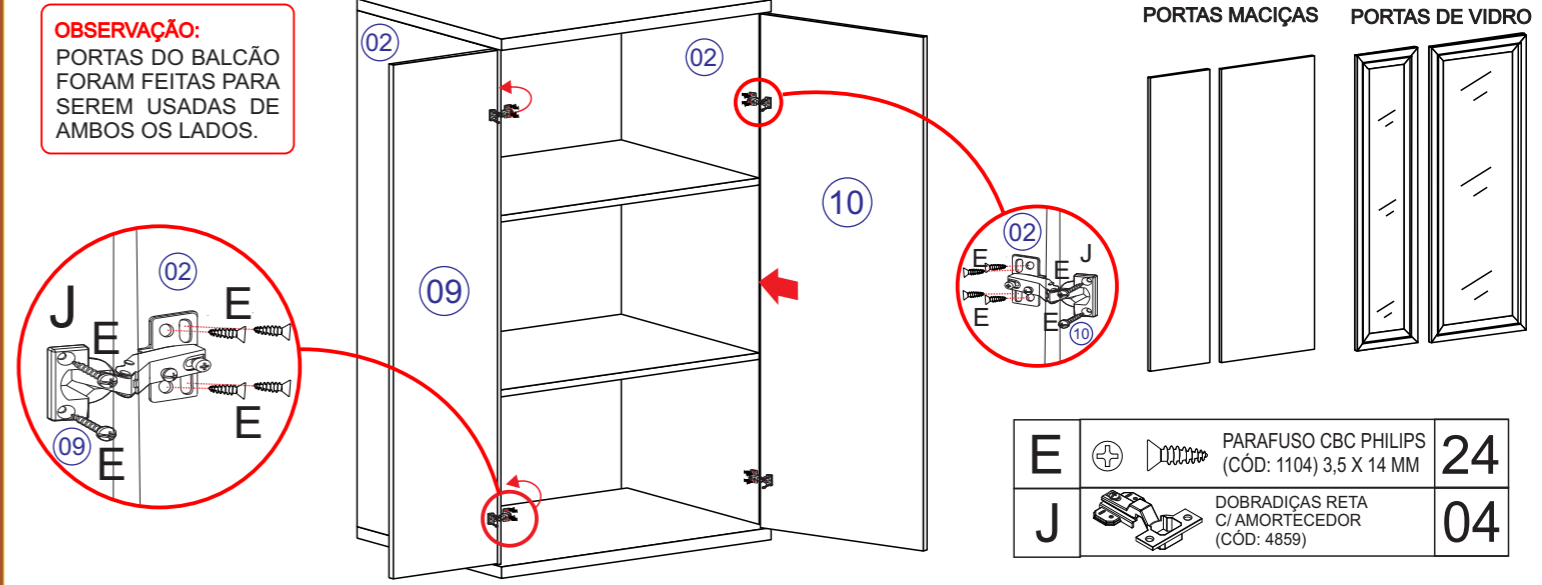
N		JUNÇÃO P/ FUNDO 12 X 12 MM (CÓD: 1038)	20
K		PREGO 8 X 10 C/ CABEÇA (CÓD: 1041)	30



# 4º PASSO

- 4.1 - ENCAIXAR 02 UN DAS DOBRADIÇAS RETA C/ AMORTECEDOR PEÇA (J) NA PORTA PEÇA (09) FIXANDO COM 04 UN DO PARAFUSO CBC PHILIPS 3,5 X 14 MM (E), APÓS, FIXAR A PORTA PEÇA (09) JÁ COM AS DOBRADIÇAS NA LATERAL PEÇA (02) UTILIZANDO 08 UN DO PARAFUSO CBC PHILIPS 3,5 X 14 MM (E) PARA FIXAR.
- 4.2 - ENCAIXAR 02 UN DAS DOBRADIÇAS RETA C/ AMORTECEDOR PEÇA (J) NA PORTA PEÇA (10) FIXANDO COM 04 UN DO PARAFUSO CBC PHILIPS 3,5 X 14 MM (E), APÓS, FIXAR A PORTA PEÇA (10) JÁ COM AS DOBRADIÇAS NA LATERAL PEÇA (02) UTILIZANDO 08 UN DO PARAFUSO CBC PHILIPS 3,5 X 14 MM (E) PARA FIXAR.

**OBSERVAÇÃO:** PANELEIRO POSSUI DUAS OPÇÕES DE PORTAS ESCOLHIDAS NA COMPRA DO PRODUTO, SENDO UMA OPÇÃO MACIÇA E A OUTRA COM VIDRO.

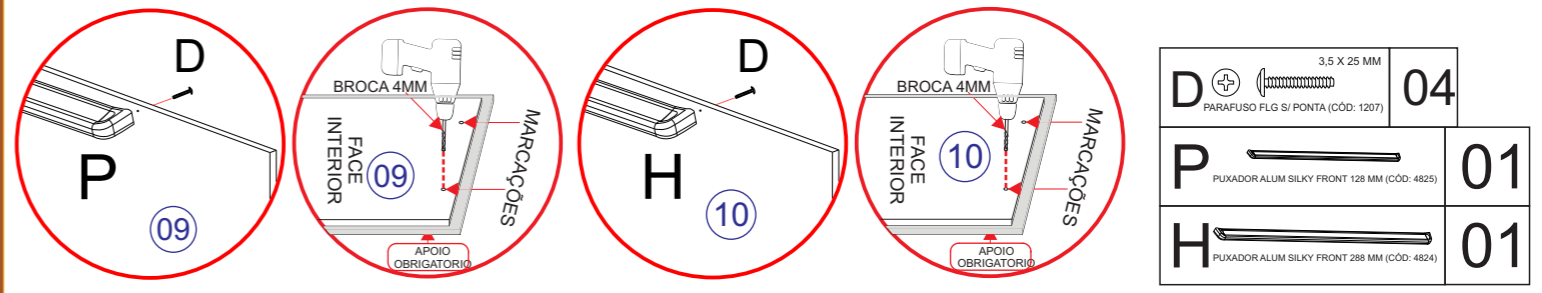


**OBSERVAÇÃO:** PORTAS DO BALCÃO FORAM FEITAS PARA SEREM USADAS DE AMBOS OS LADOS.

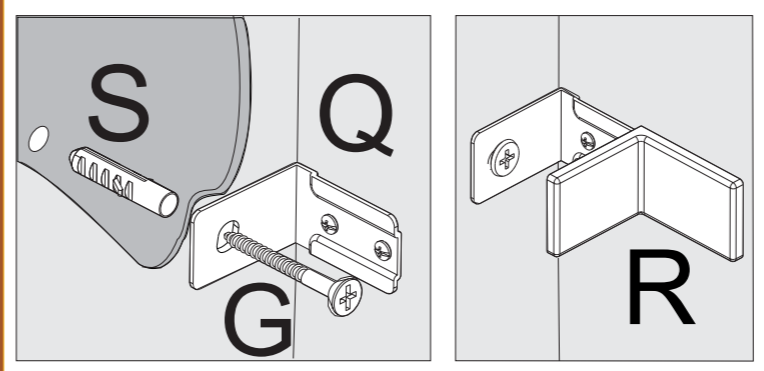
# ATENÇÃO

FURAR COM BROCA 4 MM NAS MARCAÇÕES NA FACE INTERIOR DAS PORTAS PEÇAS (09) E (10), USAR 02 UN DO PARAFUSO FLG SEM PONTA (D) 3,5 X 25 MM PARA FIXAR 01 UN DO PUXADOR ALUM SILKY FRONT (P) 128 MM NA PORTA PEÇA (09). USAR 02 UN DO PARAFUSO FLG SEM PONTA (D) 3,5 X 25 MM PARA FIXAR 01 UN DO PUXADOR ALUM SILKY FRONT (Q) 288 MM NA PORTA PEÇA (10).

**OBS: AO FURAR AS PORTAS, APOIAR A FACE EXTERIOR PARA QUE A BROCA NÃO QUEBRE A PINTURA AO TRANSPASSAR O MATERIAL.**

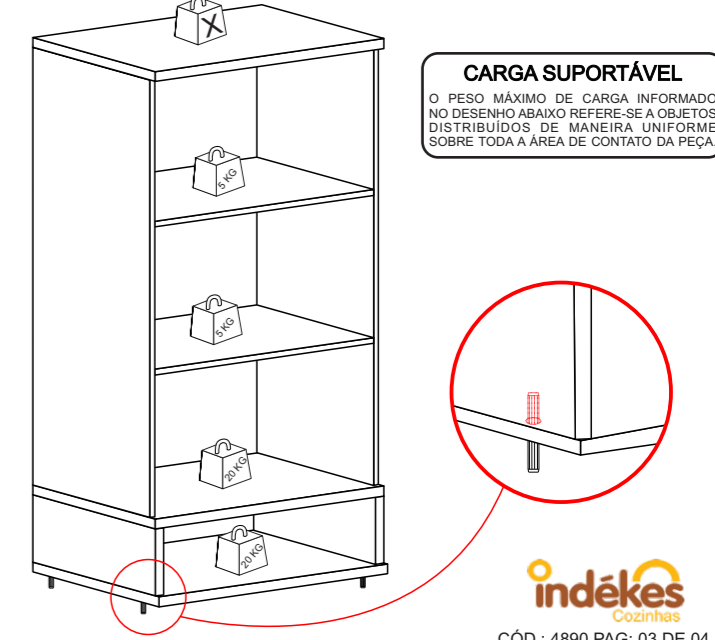


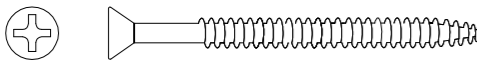

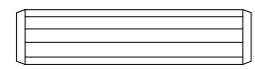
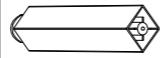
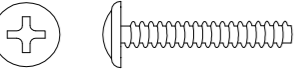

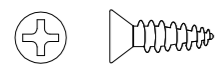

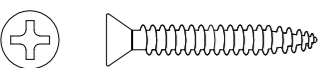

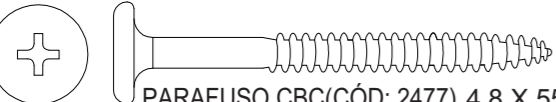
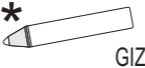



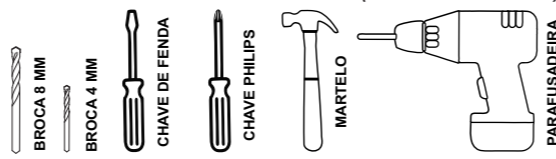
- OBS : É OBRIGATÓRIO FIXAR AS 2 UN CANTONEIRA METÁLICA DE SUPORTE (Q).**
- 1 - VERIFICAR A RESISTÊNCIA DA PAREDE, FURAR COM BROCA 8 MM.
  - 2 - COLOCAR 02 UN DA BUCHA PLÁSTICA (M) 8 MM.
  - 3 - FIXAR 02 UN DAS CANTONEIRAS SUPORTE (Q) NAS LATERAIS PEÇA (02) USANDO 04 UN DO PARAFUSO CBC (D) 3,5 X 14 MM.
  - 4 - POSICIONAR MÓVEL E FIXAR A PAREDE COM 02 UN PARAFUSO CBC (G) 4,8 X 55 MM.
  - 5 - COLOCAR CAPA PLÁSTICA PARA CANTONEIRA SUPORTE (R).
- OBSERVAÇÃO:** AS CAVILHAS ABAIXO DO NICHU SÃO DO TIPO PASSANTES COM 8 X 55 MM PARA PODEREM SE ENCAIXAR AO BALCÃO INFERIOR.



D		PARAFUSO CBC PHILIPS (CÓD: 1104) 3,5 X 14 MM	04
Q		CANTONEIRA METÁLICA (CÓD: 1848) 55 X 38 X 22 MM	02
R		CAPA PLÁSTICA P/ CANT 58 X 40 X 25 MM (CÓD: 109)	02
S		BUCHA DE PLÁSTICO 8MM (CÓD: 109)	02
G		PARAFUSO CBC (CÓD: 2477) 4,8 X 55 MM	02

**CARGA SUPORTÁVEL**  
O PESO MÁXIMO DE CARGA INFORMADO NO DESENHO ABAIXO REFERE-SE A OBJETOS DISTRIBUÍDOS DE MANEIRA UNIFORME SOBRE TODA A ÁREA DE CONTATO DA PEÇA.



<b>A</b>	 PARAFUSO CBC PHILIPS (CÓD: 4443) 3,5 X 50 MM	<b>08</b>	<b>I</b>	 PREGO 8 X 10 C/ CABEÇA (CÓD: 1041)	<b>24</b>
<b>B</b>	 CAVILHA PINUS (CÓD: 1064) 8 X 30 MM	<b>24</b>	<b>J</b>	 PÉ PLÁSTICO QUADRADO (CÓD: 4088) 140 X 45 X 35 MM	<b>04</b>
<b>C</b>	 PUXADORES FLG S/ PONTA (CÓD: 1207)	<b>06</b>	<b>K</b>	 MINIFIX PARAFUSO SIMPLES (CÓD: 1037)	<b>12</b>
<b>D</b>	 PARAFUSO CBC PHILIPS (CÓD: 1104) 3,5 X 14 MM	<b>36</b>	<b>L</b>	 MINIFIX TAMBOR (CÓD: 1037.2)	<b>12</b>
<b>E</b>	 PARAFUSO CBC UNIÃO (CÓD: 1116) 4,5 X 28 MM	<b>08</b>	<b>M</b>	 CORREDIÇA TELESCÓPICA NORMAL 45 X 400 (CÓD: 3039)	<b>03</b>
<b>F</b>	 PARAFUSO CBC (CÓD: 2477) 4,8 X 55 MM	<b>04</b>	<b>N</b>	 * NA COR DO MÓVEL GIZ DE CORREÇÃO CAIXA 11X8	<b>01</b>
<b>G</b>	 PUXADOR ALUM SILKY FRONT 384 MM (CÓD: 4823)	<b>03</b>	<b>O</b>	 PERFIL PVC H 0,67 UNIR FORRO	<b>01</b>
<b>H</b>	 <b>SACHE COLA</b> (CÓD: 1020)	<b>02</b>	<b>Ferramentas Necessárias (Não fornecidas)</b> 		

Quantidade necessária de Montadores - 02

**NOTA:** A SEPARAÇÃO DOS ACESSÓRIOS ANTES DE INICIAR A MONTAGEM FACILITARÁ A MESMA. OS PARAFUSOS E CAVILHAS ESTÃO NA ESCALA REAL. EM CASO DE DÚVIDA NA IDENTIFICAÇÃO, COLOQUE O ACESSÓRIO SOBRE A IMAGEM.

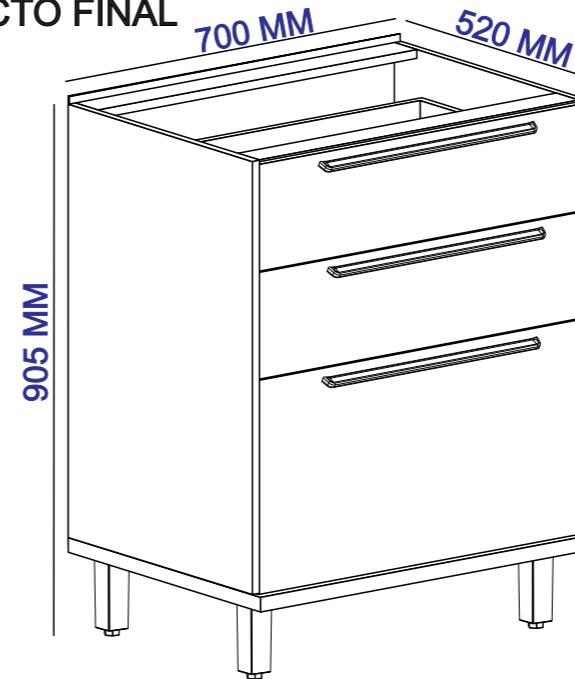
## AMIGO MONTADOR

SIGA TODAS AS INSTRUÇÕES DESTE FORMULÁRIO, ELAS SÃO INDISPENSÁVEIS.  
**LEMBRE-SE:** A INDÚSTRIA NÃO SE RESPONSABILIZA POR DANOS NA HORA DA MONTAGEM.

Rua Bom Jesus, 08 - Parque Industrial  
FONE/FAX: (45) 3286 - 7400  
CEP : 85790-000 - capitão L. Marques - PR  
www.indekes.com.br

## MUNIQUE BALCÃO DE 0,70 3 GAVETAS

ASPECTO FINAL



### DADOS INDISPENSÁVEIS PARA VALIDADE DESTA GARANTIA

- 1- FORRE O CHÃO COM PAPELÃO OU SIMILAR;
- 2- INICIE A MONTAGEM SEGUINDO A SEQUÊNCIA NUMÉRICA;
- 3- VERIFIQUE A RESISTENCIA DA PAREDE;
- 4- É OBRIGATÓRIO FIXAR O MÓDULO A PAREDE;
- 5- FAÇA A JUNÇÃO COM PARAFUSOS UNIÃO QUANDO NECESSÁRIO;
- 6- COLOQUE E REGULE PORTA E PUXADORES;
- 7- PARA LIMPEZA USE PANO MACIO E SECO;
- 8- NÃO UTILIZE PRODUTOS ABRASIVOS OU SIMILARES, TAIS COMO: CERA, ÁLCOOL, DETERGENTES, TINNER, LUSTRA MOVEIS, ETC.;
- 9- DEIXE O MÓVEL SEM USO POR 24HRS PARA DAR RIGIDEZ A ESTRUTURA;
- 10- PRODUTO PARA USO DOMESTICO;
- 11- CUMPRINDO TODOS OS REQUISITOS EXISTENTES NESSE CERTIFICADO DE GARANTIA, O SEU PRODUTO ESTA COBERTO PELA GARANTIA DE 90 DIAS.

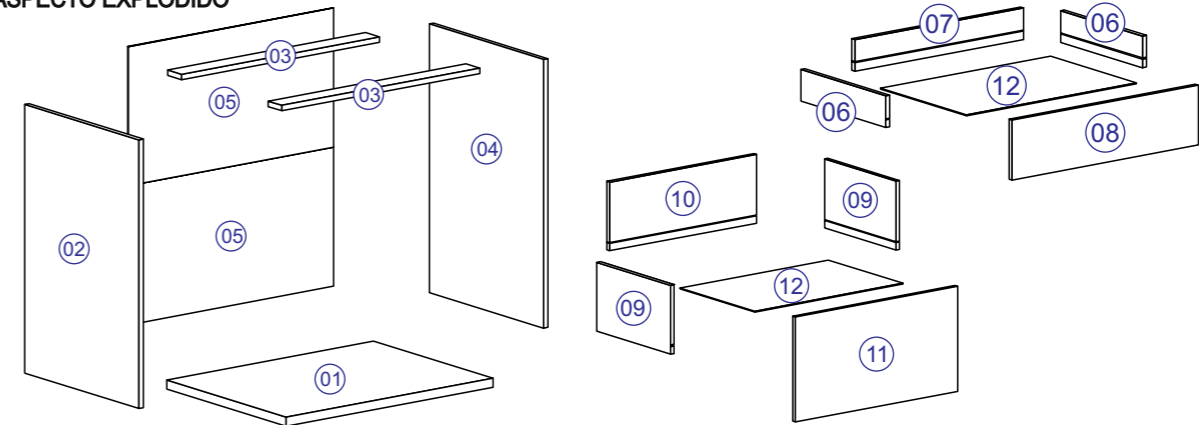
### TERMO DE GARANTIA

Indékes indústria e comércio de móveis garante este produto (por defeitos de fabricação), pelo prazo de 90 dias a partir da data de emissão da nota fiscal de venda do produto ao consumidor.

AO SOLICITAR ASSISTÊNCIA INFORME O CÓDIGO DA PEÇA E O DO REVESTIMENTO; EX: 6154.02 - 1442

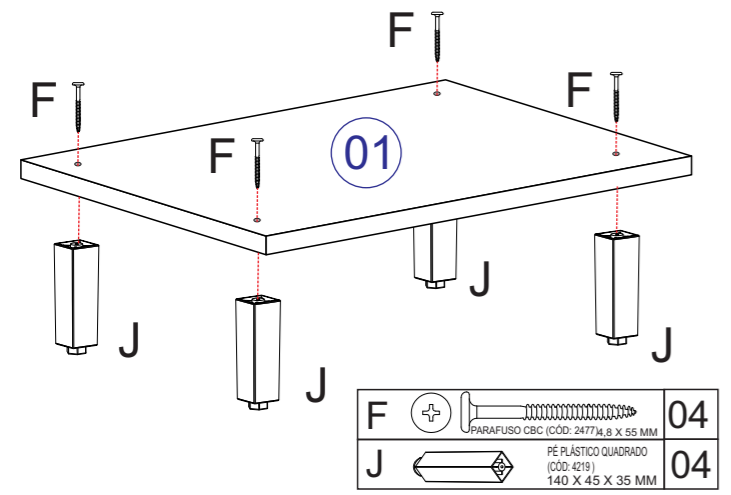
Nº	CÓDIGO	DESCRIÇÃO	MEDIDAS	QUANTIDADE	MATERIAL	CORES	
01	6154.02 PC	BASE	700 X 520 X 25	1 PÇ	MDP 25 MM	1441 - FREIJO	1441 - FREIJO
02	6154.0103 PC	LATERAL ESQ	740 X 497 X 15	1 PÇ	MDP 15 MM	1442 - CHUMBO	1443 - CAMURÇA
03	6154.09 PC	LATERAL DIR	740 X 497 X 15	1 PÇ	MDP 15 MM	1442 - CHUMBO	1443 - CAMURÇA
04	6154.011 PC	VISTA	670 X 60 X 15	2 PÇ	MDP 15 MM	1442 - CHUMBO	1443 - CAMURÇA
05	6154.021 PC	FORRO	695 X 384 X 03	2 PÇ	HDF 03 MM	1442 - CHUMBO	1443 - CAMURÇA
06	6154.131 PC	LATERAL GAV	96 X 392 X 15	4 PÇ	MDP 15 MM	1442 - CHUMBO	1443 - CAMURÇA
07	6154.132 PC	CONTRA FUNDO GAV	96 X 645 X 15	2 PÇ	MDP 15 MM	1442 - CHUMBO	1443 - CAMURÇA
08	6154.014 PC	FRENTE GAV	694 X 182 X 15	2 PÇ	MDP 15 MM	1442 - CHUMBO	1443 - CAMURÇA
09	6154.016 PC	LATERAL GAV	392 X 240 X 15	2 PÇ	MDP 15 MM	1442 - CHUMBO	1443 - CAMURÇA
10	6154.017 PC	CONTRA FUNDO GAV	645 X 240 X 15	1 PÇ	MDP 15 MM	1442 - CHUMBO	1443 - CAMURÇA
11	6154.015 PC	FRENTE GAV	694 X 366 X 15	1 PÇ	MDP 15 MM	1442 - CHUMBO	1443 - CAMURÇA
12	6154.026 PC	FORRO GAVETA	627 X 410 X 06	3 PÇ	HDF 06 MM	1442 - CHUMBO	1443 - CAMURÇA

ASPECTO EXPLODIDO



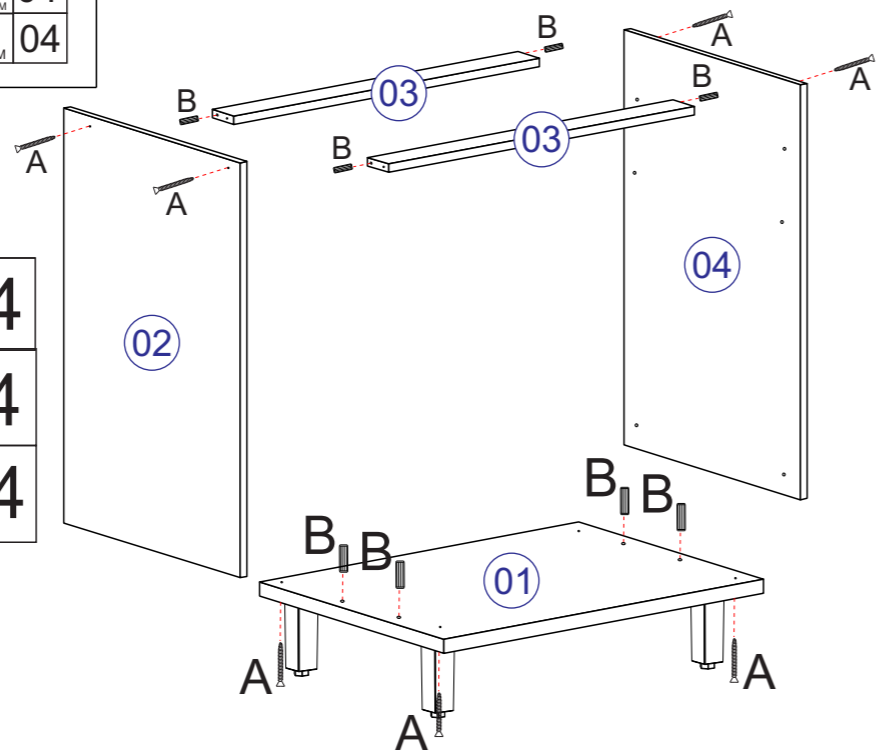
**1º PASSO**

**1.1- FIXAR 04 UN DO PÉ DE PLÁSTICO (J) NA BASE PEÇA (01) COM 04 UN DO PARAFUSO CBC 4,8 X 55 MM (F)**



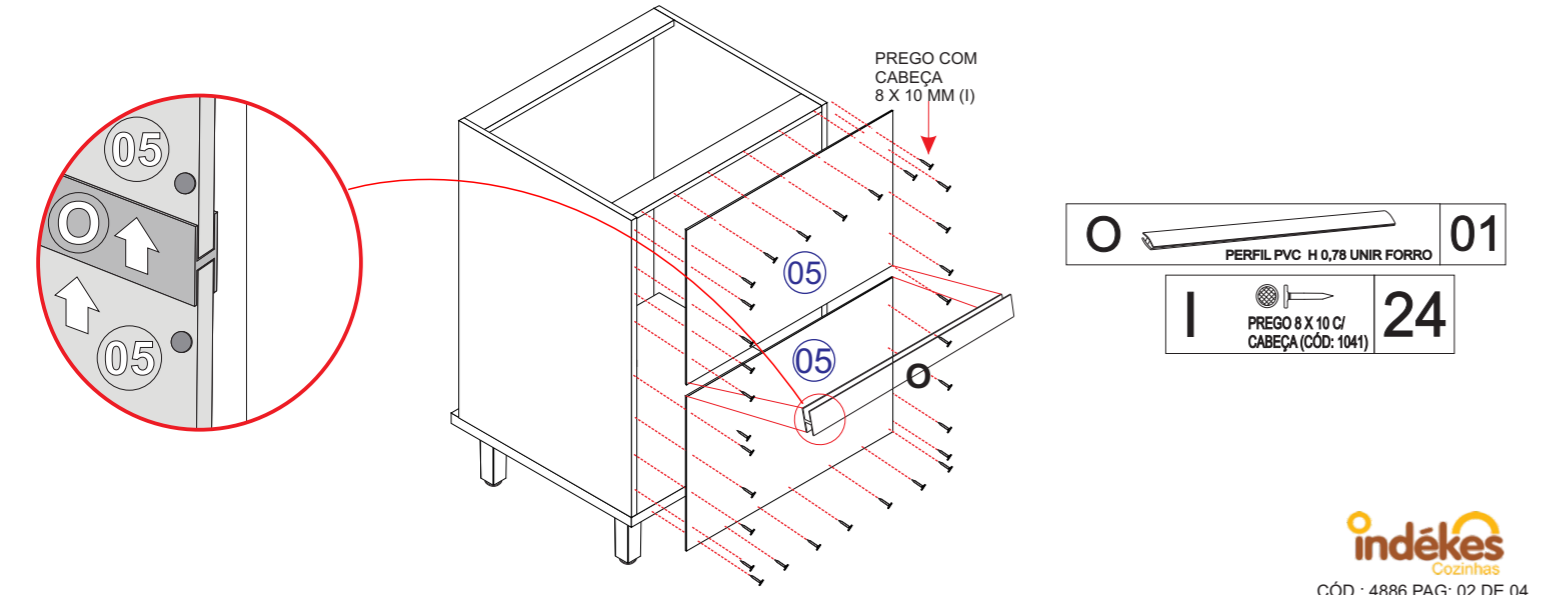
**2º PASSO**

**ANTES DO ENCAIXE DE CADA CAVILHAS DE MADEIRA (B) PASSAR A COLA SACHE 20G (K).**  
**2.1 - ENCAIXAR 04 UN DE CAVILHA DE MADEIRA (B) 8 X 30 MM NAS VISTAS PEÇAS (03).** FIXA-LAS NA LATERAL ESQ PEÇA (02) UTILIZANDO 02 UN DO PARAFUSO PARAFUSO CBC PHILIPS (A) 3,5 X 50 MM E NA LATERAL DIR PEÇA (04) TAMBÉM FIXANDO COM 02 UN. DO PARAFUSO CBC PHILIPS (A) 3,5 X 50 MM.  
**2.4 - ENCAIXAR 04 UN DE CAVILHA DE MADEIRA (B) 8 X 30 MM NA BASE PEÇA (01) E FIXA-LA NAS PEÇAS (02) E (04) COM 04 UN DO PARAFUSO CBC PHILIPS (A) 3,5 X 50 MM.**



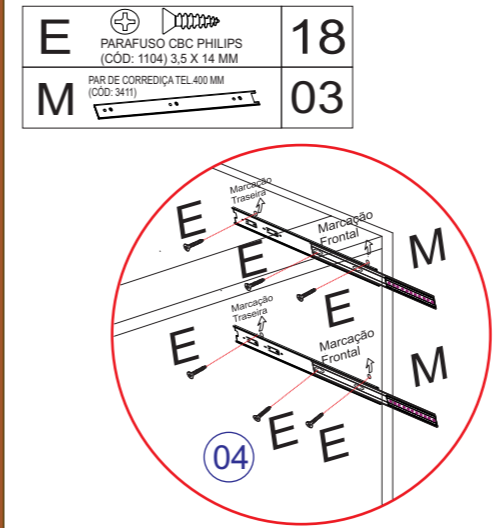
**3º PASSO**

**3.1 - FIXAR 01 UN FORRO PEÇA (05) COM 12 UN DO PREGO COM CABEÇA 8 X 10 MM (I), NA EMENDA DOS FORROS ENCAIXAR USANDO O PERFIL PVC H (O) PARA UNIR OS FORROS. APÓS ENCAIXAR 01 UN RESTANTE DO FORRO (05). FIXAR COM 12 UN DO PREGO COM CABEÇA 8 X 10 MM (I). A CADA 100 MM UMA UN DO PREGO DEVE SER FIXADA.**  
**OBS: É INDISPENSÁVEL QUE O MÓVEL ESTEJA NO ESQUADRO PARA FIXAR O FORRO AO MÓVEL.**



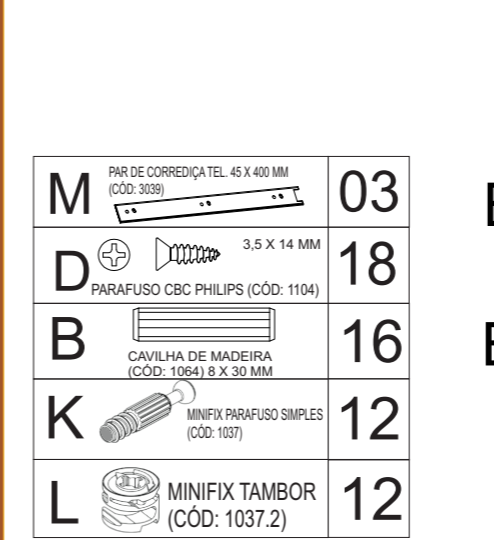
**4º PASSO**

**4.1 - FIXAR 04 UN CORREDIÇA TELESCÓPICA (M) COM 03 UN DO PARAFUSO CBC PHS (D) 3,5 X 14 MM NA LATERAL ESQ PEÇA (02) E NA LATERAL DIR PEÇA (04), ALINHAR AS MARCAÇÕES GUIA PARA FIXAR.**



**ANTES DE COLOCAR AS CAVILHAS SEMPRE PASSAR COLA SACHE (H).**  
 ENCAIXE 08 UN DAS CAVILHAS DE MADEIRA (B) 8 X 30MM NAS PEÇAS (15) LATERAL DE GAVETA, EM SEGUIDA ENCAIXAR 04 UN. DO PARAFUSO MINIFIX (U) E 04 UN DO TAMBOR MINIFIX (V). ENCAIXAR O CONTRA FUNDO DA GAVETA (13) NAS LATERAIS (15). ALINHAR E ENCAIXAR O FORRO DA GAVETA PEÇA (17). FIXAR CORREDIÇA TELESCÓPICA COM 03 UN DO PARAFUSO CBC PHILIPS (E) 3,5 X 14 MM NAS LATERAIS DA GAVETA, ALINHAR AS MARCAÇÕES GUIA PARA FIXAR.

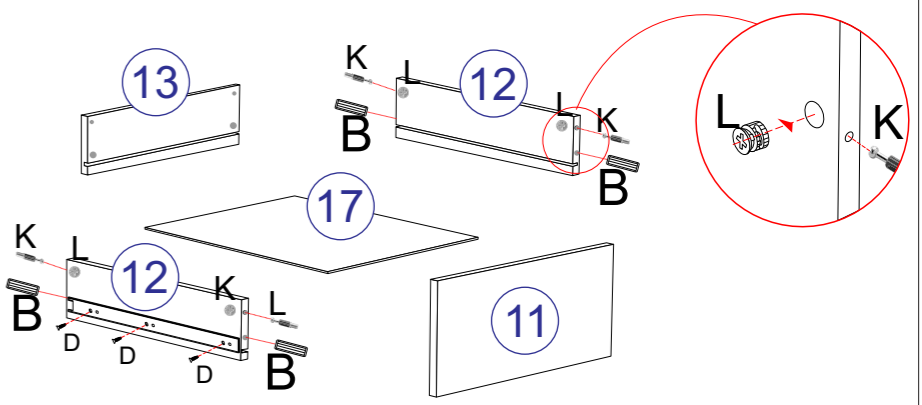
**MONTAGEM APENAS DE 1 UN**



**5º PASSO**

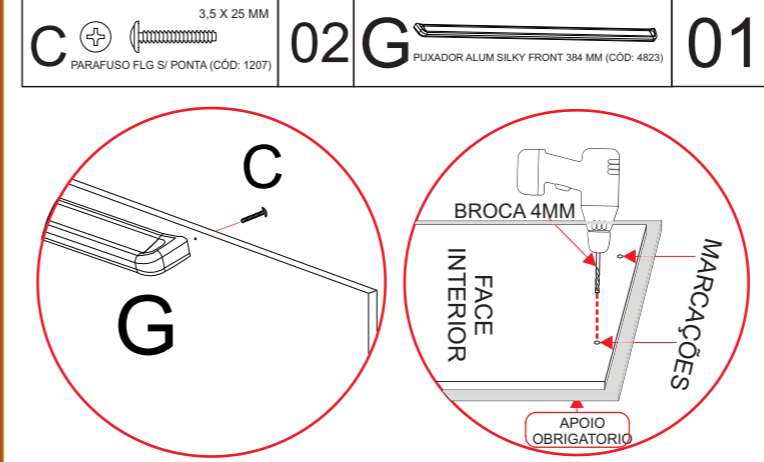
**MONTAGEM GAVETAS:**

**ANTES DE COLOCAR AS CAVILHAS SEMPRE PASSAR COLA SACHE (M).**  
 ENCAIXE 04 UN DAS CAVILHAS DE MADEIRA (B) 8 X 30MM NAS PEÇAS (12) LATERAL DE GAVETA, EM SEGUIDA ENCAIXAR 04 UN. DO PARAFUSO MINIFIX (U) E 04 UN. DO TAMBOR MINIFIX (V). ENCAIXAR O CONTRA FUNDO DA GAVETA (13) NAS LATERAIS (12). ALINHAR E ENCAIXAR O FORRO DA GAVETA PEÇA (17). FIXAR CORREDIÇA TELESCÓPICA COM 03 UN DO PARAFUSO CBC PHILIPS (E) 3,5 X 14 MM NAS LATERAIS DA GAVETA, ALINHAR AS MARCAÇÕES GUIA PARA FIXAR.  
 REPETIR O MESMO PROCESSO EM MAIS 1 UN



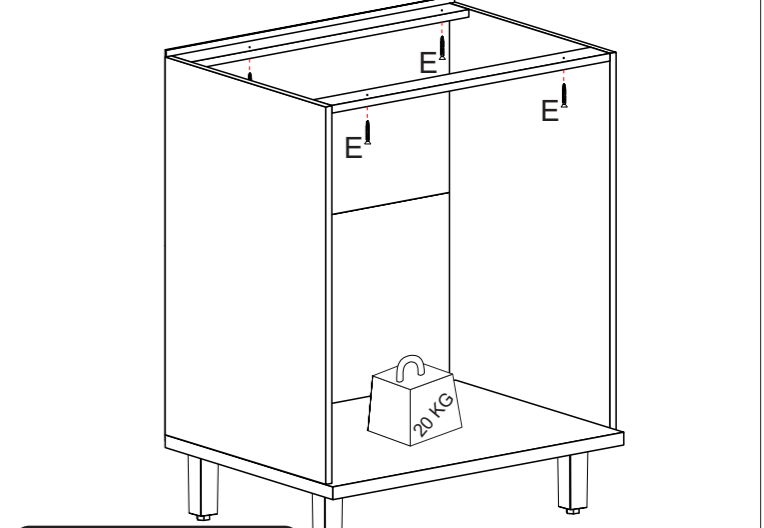
**ATENÇÃO**

FURAR COM BROCA 4 MM NAS MARCAÇÕES NA FACE INTERIOR DAS PORTAS, USAR 02 UN DO PARAFUSO FLG SEM PONTA (C) 3,5 X 25 MM PARA FIXAR 01 UN DO PUXADOR ALUM SILKY FRONT (G) 384 MM.



PARA FURAR E FIXAR OS PUXADORES NAS PORTAS, USAR FURADEIRA E A BROCA 4MM COMO MOSTRA O DESENHO. AS PEÇAS POSSUEM MARCAÇÕES NA FACE INTERNA PARA GUIAR A FURAÇÃO.  
**OBS: AO FURAR AS PORTAS, APOIAR A FACE EXTERIOR PARA QUE A BROCA NÃO QUEBRE A PINTURA AO TRANSPASSAR O MATERIAL.**

**OBSERVAÇÃO:** UTILIZAR 04 UN DO PARAFUSO CBC UNIÃO (E) 4,5 X 28 MM PARA FIXAR O BALCÃO AO TAMPO DO MÓDULO SUPERIOR.



**CARGA SUPORTÁVEL**  
 O PESO MÁXIMO DE CARGA INFORMADO NO DESENHO ABAIXO REFERE-SE A OBJETOS DISTRIBUÍDOS DE MANEIRA UNIFORME SOBRE TODA A ÁREA DE CONTATO DA PEÇA.