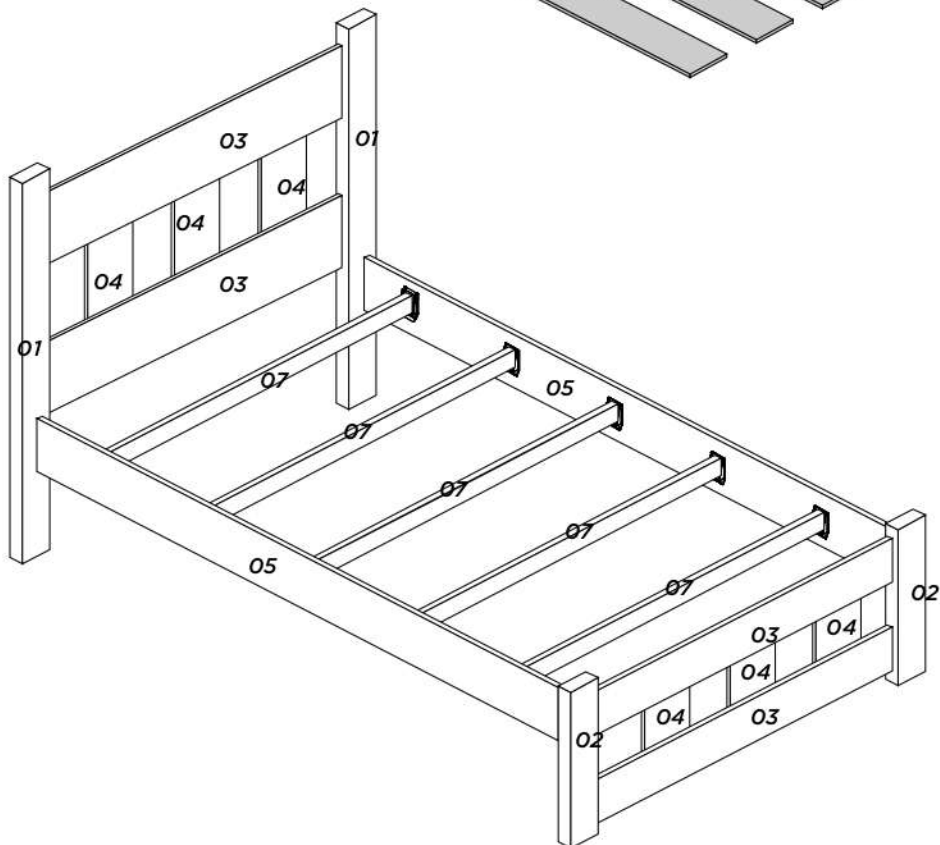
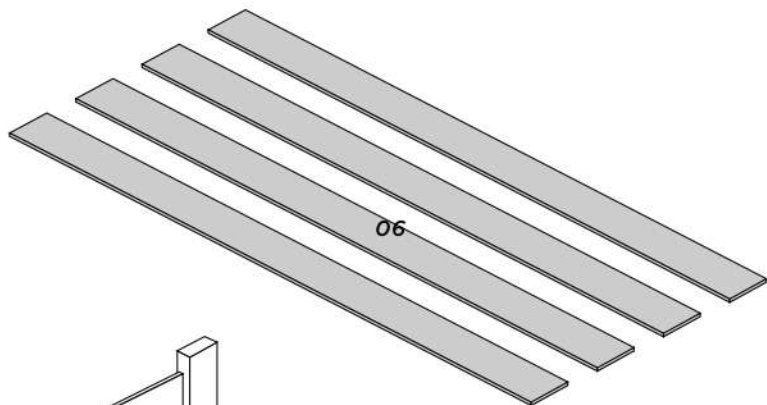


INSTRUÇÃO DE MONTAGEM CAMA POP

MEDIDAS E PESO DO PRODUTO MONTADO

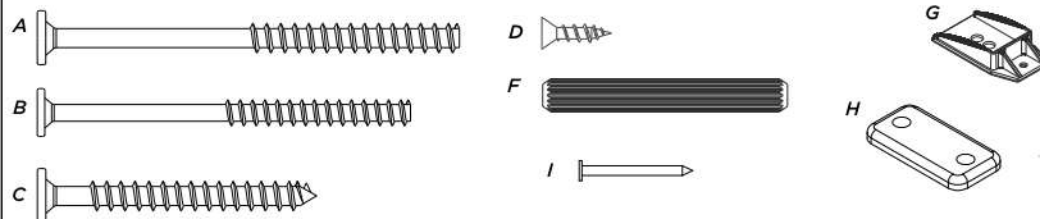
ALT: 750mm
LARG: 970mm
PROF. 1950mm
VOLUME: 01



RELAÇÃO DE PEÇAS

Nº	MEDIDAS	PEÇA	QTD	MATERIAL	COD.	FERRAGEM	QTD
01	745X72X25	PÉ CABECEIRA	02		A	PARAFUSO 1/4 X 80 PH	8
02	410X71X25	PÉ PESEIRA	02		B	PARAFUSO 7 X 100 PH	8
03	830X100X15	TRAVESSA PAINEL/PESEIRA	04		C	PARAFUSO 4,5 X 45 FLANGEADO	10
04	200X100X15	APLIQUE	06		D	PARAFUSO 3,5 X 16	12
05	1900X125X20	BARRAS	02		E	PORCA ELÍPTICA	8
06	1850X87X9	RIPAS MDF	04		F	CAVILHA 8 X 40	8
07	800X45X45	SARRAFO MADEIRA	05		G	SUPORTE SARRAFO GROSSO	10
					H	SAPATA 60 X 15 COM 2 FUROS	4
					I	PREGO 10 X 10	40

RELAÇÃO DE FERRAGENS



ATENÇÃO

Somente serão substituídas as peças que apresentem defeitos de fabricação. Para isto é necessário o envio, juntamente com o pedido de assistência, do esquema de montagem indicando a peça a ser substituída.

Todas as peças com problema de assistência técnica substituída deverão ser guardadas para posterior devolução para isto, aguarde a autorização de envio por parte da empresa fabricante.

ATENÇÃO

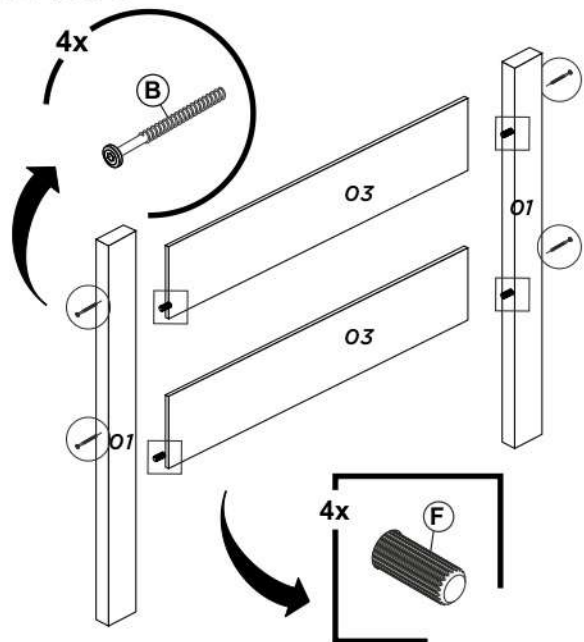
Montagem

- 1 - Leia atentamente todas as instruções, dando atenção as ilustrações, antes de iniciar a montagem.
- 2 - A montagem do produto deve ser feita em uma superfície limpa e plana.
- 3 - Os parafusos devem ser apertados periodicamente.
- 4 - Evitar batidas e também o contato com objetos cortantes.

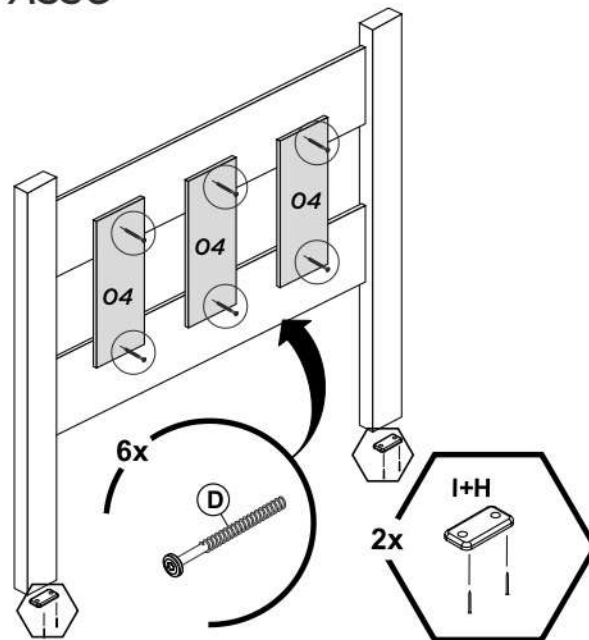
Limpeza

- 1 - Pano levemente umedecido com água, seguido de pano seco.
- 2 - Não utilizar produtos químicos ou abrasivos
- 3 - Manter o móvel em lugar livre de umidade e ao abrigo, de exposição direta ao sol.

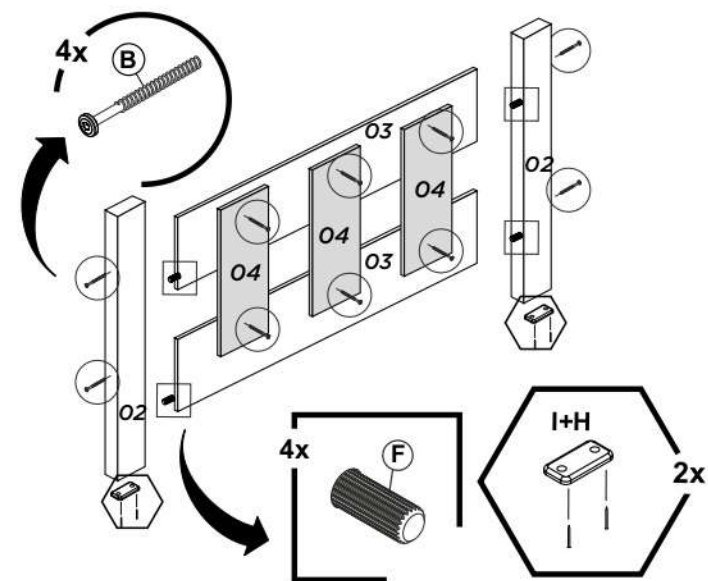
1º PASSO



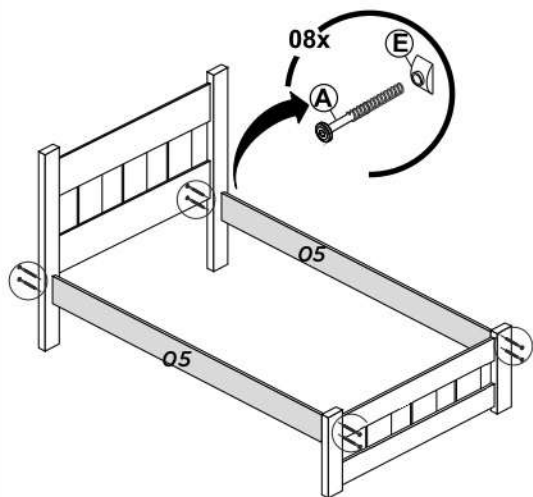
2º PASSO



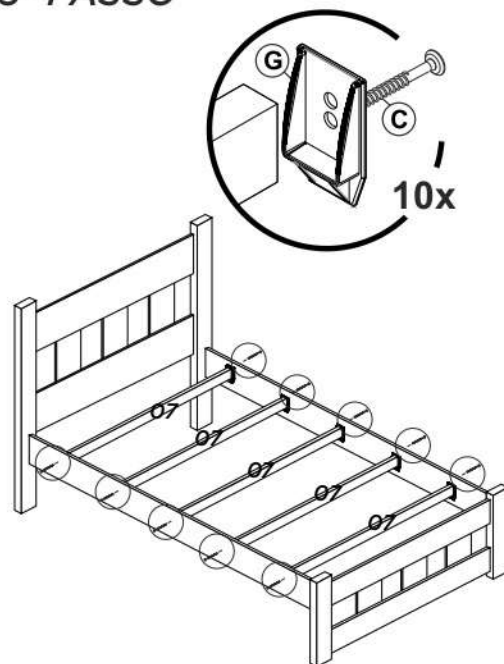
3º PASSO



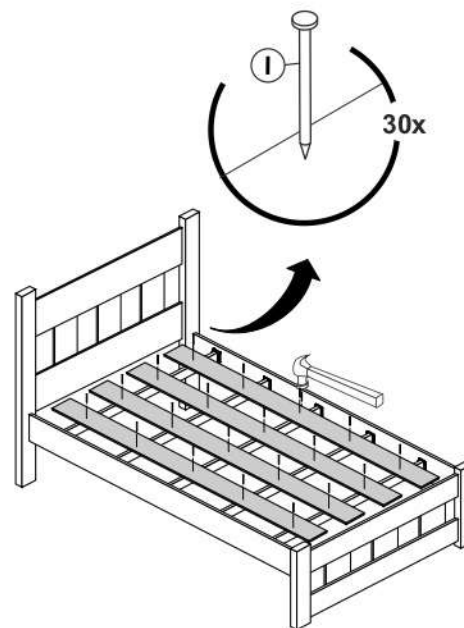
4º PASSO



5º PASSO



6º PASSO



7º PASSO

