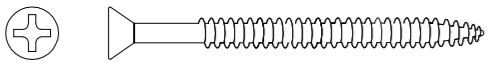

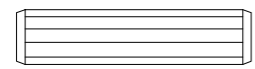

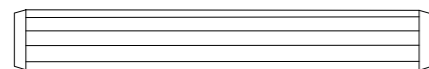

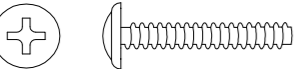


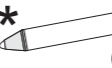
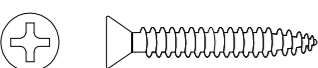

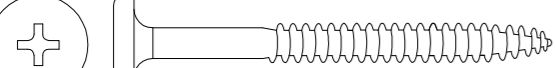


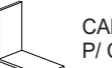


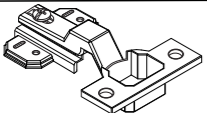


| | | | | | | | |
|----------|---|--|-----------|----------|--|---|-----------|
| A |  | PARAFUSO CBC PHILIPS (CÓD: 4443) 3,5 X 50 MM | 08 | K |  | PREGO 8 X 10 C/ CABEÇA (CÓD: 1041) | 60 |
| B |  | CAVILHA PINUS (CÓD: 1064) 8 X 30 MM | 12 | L |  | MINIFIX PARAFUSO SIMPLS (CÓD: 1037) | 16 |
| C |  | CAVILHA PINUS (CÓD: 1209) 8 X 55 MM | 08 | M |  | MINIFIX TAMBOR (CÓD: 1037.2) | 16 |
| D |  | PUXADORES FLG S/ PONTA (CÓD: 1207) 3,5 X 25 MM | 04 | N |  | JUNÇÃO P/ FUNDO 12 X 12 MM (CÓD: 1038) | 28 |
| E |  | PARAFUSO CBC PHILIPS (CÓD: 1104) 3,5 X 14 MM | 40 | O |  | * NA COR DO MÓVEL GIZ DE CORREÇÃO CAIXA 11X8 | 02 |
| F |  | PARAFUSO CBC UNIÃO (CÓD: 1116) 4,5 X 28 MM | 04 | P |  | PUXADOR ALUM SILKY FRONT 128 MM (CÓD: 4825) | 01 |
| G |  | PARAFUSO CBC (CÓD: 2477) 4,8 X 55 MM | 02 | Q |  | CANTONEIRA METALICA (CÓD: 1848) 55 X 38 X 22 MM | 02 |
| H |  | PUXADOR ALUM SILKY FRONT 288 MM (CÓD: 4824) | 01 | R |  | CAPA PLÁSTICA P/ CANT. 58 X 40 X 25 MM | 02 |
| I |  | SACHE COLA (CÓD: 1020) | 02 | S |  | BUCHA DE PLASTICO 8MM (CÓD: 1059) | 02 |
| J |  | DOBRADIÇAS RETA C/ AMORTECEDOR (CÓD: 4859) | 06 | | | | |



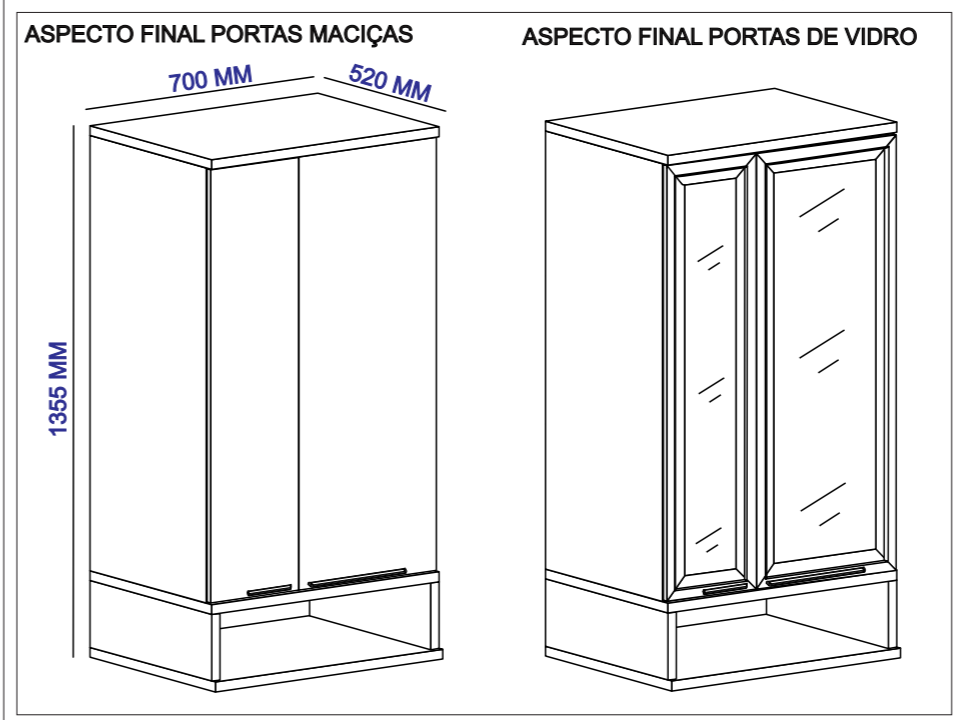
Quantidade necessária de Montadores - 02

NOTA: A SEPARAÇÃO DOS ACESSÓRIOS ANTES DE INICIAR A MONTAGEM FACILITARÁ A MESMA. OS PARAFUSOS E CAVILHAS ESTÃO NA ESCALA REAL. EM CASO DE DÚVIDA NA IDENTIFICAÇÃO, COLOQUE O ACESSÓRIO SOBRE A IMAGEM.

AMIGO MONTADOR
SIGA TODAS AS INSTRUÇÕES DESTES FORMULÁRIO, ELAS SÃO INDISPENSÁVEIS.
LEMBRE-SE: A INDÚSTRIA NÃO SE RESPONSABILIZA POR DANOS NA HORA DA MONTAGEM.

Rua Bom Jesus, 08 - Parque Industrial
FONE/FAX: (45) 3286 - 7400
CEP : 85790-000 - capitão L. Marques - PR
www.indekes.com.br

MUNIQUE PANELEIRO DE 0,70 2 PT PARTE SUPERIOR



DADOS INDISPENSÁVEIS PARA VALIDADE DESTA GARANTIA

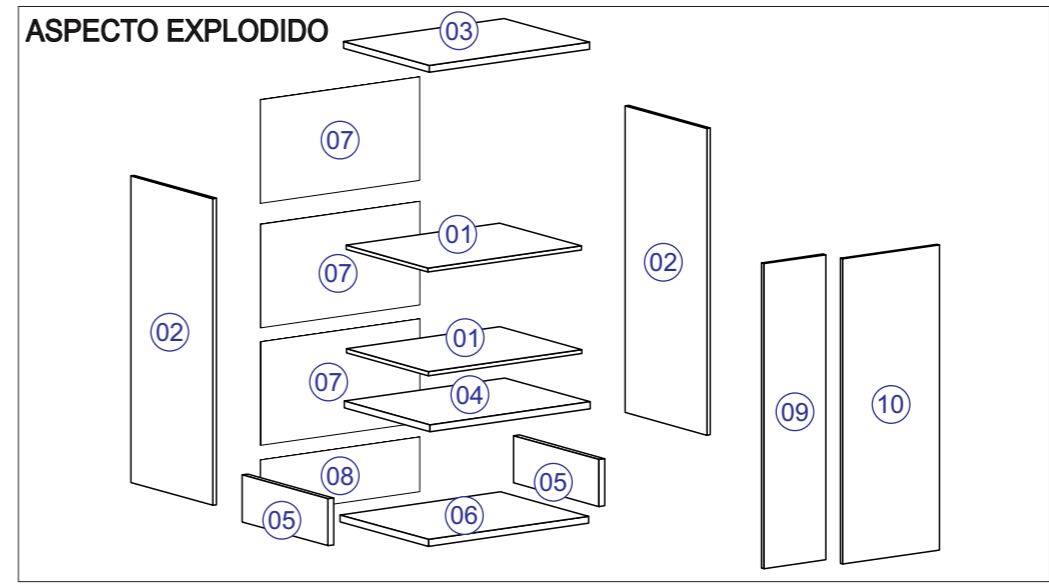
- FORRE O CHÃO COM PAPELÃO OU SIMILAR;
- INICIE A MONTAGEM SEGUINDO A SEQUÊNCIA NUMÉRICA;
- VERIFIQUE A RESISTENCIA DA PAREDE;
- É OBRIGATÓRIO FIXAR O MÓDULO A PAREDE;
- FAÇA A JUNÇÃO COM PARAFUSOS UNIÃO QUANDO NECESSÁRIO;
- COLOQUE E REGULE PORTA E PUXADORES;
- PARA LIMPEZA USE PANO MACIO E SECO;
- NÃO UTILIZE PRODUTOS ABRASIVOS OU SIMILARES, TAIS COMO: CERA, ÁLCOOL, DETERGENTES, TINNER, LUSTRA MOVEIS, ETC.;
- DEIXE O MÓVEL SEM USO POR 24HRS PARA DAR RIGIDEZ A ESTRUTURA;
- PRODUTO PARA USO DOMESTICO;
- CUMPRINDO TODOS OS REQUISITOS EXISTENTES NESSE CERTIFICADO DE GARANTIA, O SEU PRODUTO ESTA COBERTO PELA GARANTIA DE 90 DIAS.

TERMO DE GARANTIA

Indékes indústria e comércio de móveis garante este produto (por defeitos de fabricação), pelo prazo de 90 dias a partir da data de emissão da nota fiscal de venda do produto ao consumidor.

AO SOLICITAR ASSISTÊNCIA INFORME O CÓDIGO DA PEÇA E O DO REVESTIMENTO; EX: 6154.0105 - 1442

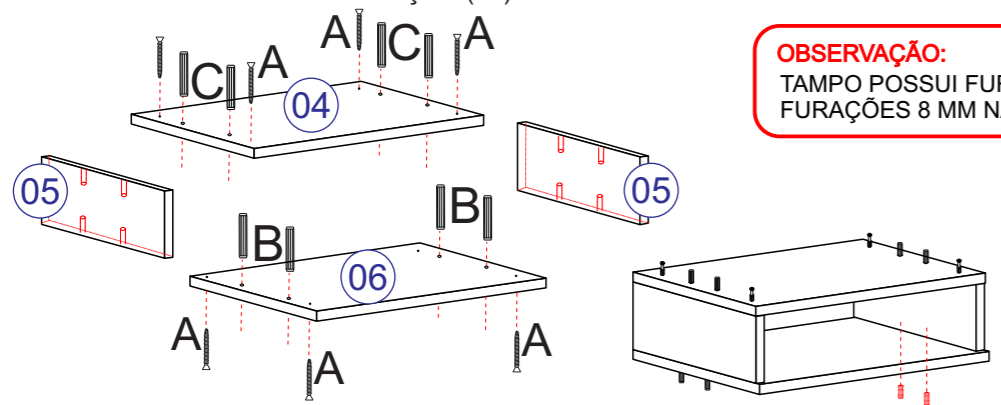
| Nº | CÓDIGO | DESCRIÇÃO | MEDIDAS | QUANTIDADE | MATERIAL | CORES | |
|----|--------------|----------------|-----------------|------------|-----------|---------------|----------------|
| 01 | 6154.034 PC | PRATELEIRA | 670 X 497 X 15 | 2 PÇ | MDP 15 MM | 1442 - CHUMBO | 1443 - CAMURÇA |
| 02 | 6154.033 PC | LATERAL | 1110 X 497 X 15 | 2 PÇ | MDP 15 MM | 1442 - CHUMBO | 1443 - CAMURÇA |
| 03 | 6154.0105 PC | CHAPÉU | 700 X 520 X 25 | 1 PÇ | MDP 25 MM | 1441 - FREIJO | 1441 - FREIJO |
| 04 | 6154.031 PC | TAMPO NICHOS | 700 X 520 X 25 | 1 PÇ | MDP 25 MM | 1441 - FREIJO | 1441 - FREIJO |
| 05 | 6154.030 PC | LATERAL NICHOS | 497 X 170 X 25 | 2 PÇ | MDP 25 MM | 1441 - FREIJO | 1441 - FREIJO |
| 06 | 6154.03 PC | TAMPO KIT/PN | 700 X 535 X 25 | 1 PÇ | MDP 25 MM | 1441 - FREIJO | 1441 - FREIJO |
| 07 | 6154.039 PC | FORRO SUP PN | 695 X 375 X 03 | 3 PÇ | HDF 03 MM | 1442 - CHUMBO | 1443 - CAMURÇA |
| 08 | 6154.028 PC | FORRO NICHOS | 695 X 198 X 03 | 1 PÇ | HDF 03 MM | 1442 - CHUMBO | 1443 - CAMURÇA |
| 09 | 6154.035 PC | PORTA PN | 1104 X 270 X 15 | 1 PÇ | MDP 15 MM | 1442 - CHUMBO | 1443 - CAMURÇA |
| 10 | 6154.036 PC | PORTA PN | 1104 X 422 X 15 | 1 PÇ | MDP 15 MM | 1442 - CHUMBO | 1443 - CAMURÇA |



1º PASSO MONTAGEM DO NICHU

- ANTES DO ENCAIXE DE CADA CAVILHAS DE MADEIRA (B) E (C) PASSAR A COLA SACHE 20G (I).**
- 2.1 - ENCAIXAR 04 UN DE CAVILHA DE MADEIRA PASSANTE (C) 8 X 55 MM NA PRATELEIRA PEÇA (04).
 - 2.2 - ENCAIXAR 04 UN DE CAVILHA DE MADEIRA PASSANTE (C) 8 X 55 MM NO TAMPO KIT/PN PEÇA (06).
 - 2.3 - ENCAIXAR AS PEÇAS (04) E (06) NAS LATERAIS NICHU PEÇAS (02).
 - 2.4 - FIXAR AS LATERAIS NICHU PEÇAS (05) COM 04 UN DO PARAFUSO CBC PHILIPS (A) 3,5 X 50 MM.
 - 2.6 - FIXAR NA PARTE SUPERIOR DA PRATELEIRA PEÇA (04) 04 UN DO MINIFIX PARAFUSO SIMPLES (M), PARA EMBUTIR NAS LATERAIS PEÇAS (02) DA PARTE SUPERIOR DO PANELEIRO.

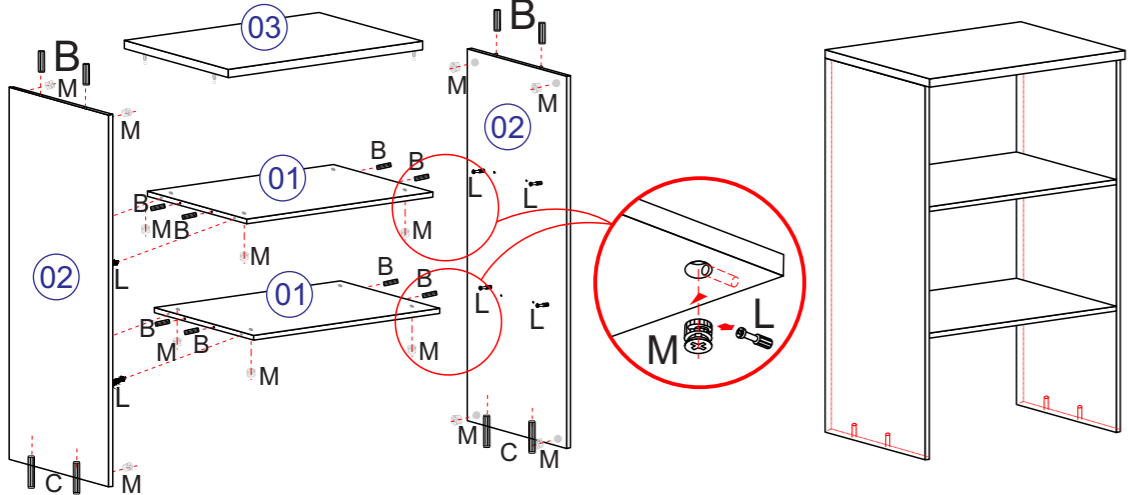
OBSERVAÇÃO: TAMPO POSSUI FURAÇÃO FLEX, O MESMO COM AS FURAÇÕES 8 MM NÃO PASSANTES PARA O LADO DE BAIXO



| | | | |
|---|--|--|----|
| A | | PARAFUSO CBC PHILIPS (CÓD: 4443) 3,5 X 50 MM | 08 |
| C | | CAVILHA PINUS (CÓD: 1209) 8 X 55 MM | 08 |
| L | | MINIFIX PARAFUSO SIMPLES (CÓD: 1037) | 04 |

2º PASSO MONTAGEM PARTE SUPERIOR

- ANTES DO ENCAIXE DE CADA CAVILHAS DE MADEIRA (B) E (C) PASSAR A COLA SACHE 20G (I).**
- 2.1 - ENCAIXAR 04 UN DE CAVILHA DE MADEIRA PASSANTE (C) 8 X 55 MM NA PRATELEIRA PEÇA (04).
 - 2.2 - ENCAIXAR 04 UN DE CAVILHA DE MADEIRA PASSANTE (C) 8 X 55 MM NO TAMPO KIT/PN PEÇA (06).
 - 2.3 - ENCAIXAR AS PEÇAS (04) E (06) NAS LATERAIS NICHU PEÇAS (02).
 - 2.4 - FIXAR AS LATERAIS NICHU PEÇAS (05) COM 04 UN DO PARAFUSO CBC PHILIPS (A) 3,5 X 50 MM.
 - 2.6 - FIXAR NA PARTE SUPERIOR DA PRATELEIRA PEÇA (04) 04 UN DO MINIFIX PARAFUSO SIMPLES (L), PARA EMBUTIR NAS LATERAIS PEÇAS (02) DA PARTE SUPERIOR DO PANELEIRO.

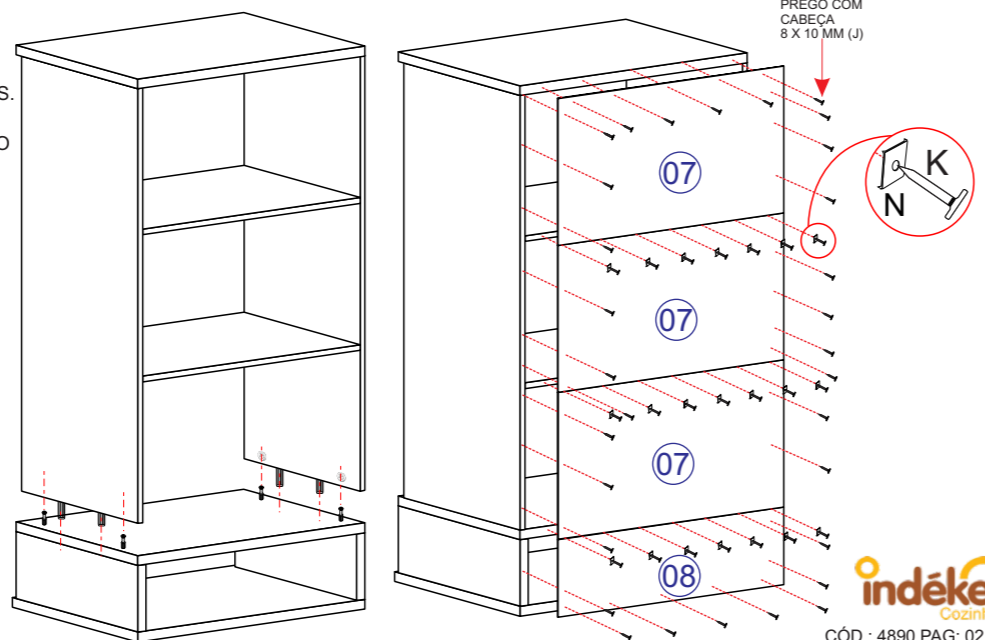


| | | | |
|---|--|--|----|
| A | | PARAFUSO CBC PHILIPS (CÓD: 4443) 3,5 X 50 MM | 08 |
| B | | CAVILHA PINUS (CÓD: 1064) 8 X 30 MM | 12 |
| L | | MINIFIX PARAFUSO SIMPLES (CÓD: 1037) | 04 |
| M | | MINIFIX TAMBOR (CÓD: 1037.2) | 04 |
| C | | CAVILHA PINUS (CÓD: 1209) 8 X 55 MM | 08 |

3º PASSO

- 3.1 - FIXAR AS PARTES JÁ MONTADAS SUPERIOR DO PANELEIRO AO NICHU COMO NO 1º E 2º PASSOS.
 - 3.2 - FIXAR 03 UN DO FORRO SUP PN PEÇAS (07) E 01 UN DO FORRO NICHU PEÇA (08) COM 30 UN DO PREGO COM CABEÇA 8 X 10 MM (K).
- NA EMENDA DOS FORRO USAR 20 UN DE JUNÇÃO PARA FORRO (N). A CADA 100 MM UMA UN DO PREGO DEVE SER FIXADA.
- OBS: É INDISPENSÁVEL QUE O MÓVEL ESTEJA NO ESQUADRO PARA FIXAR O FORRO.**

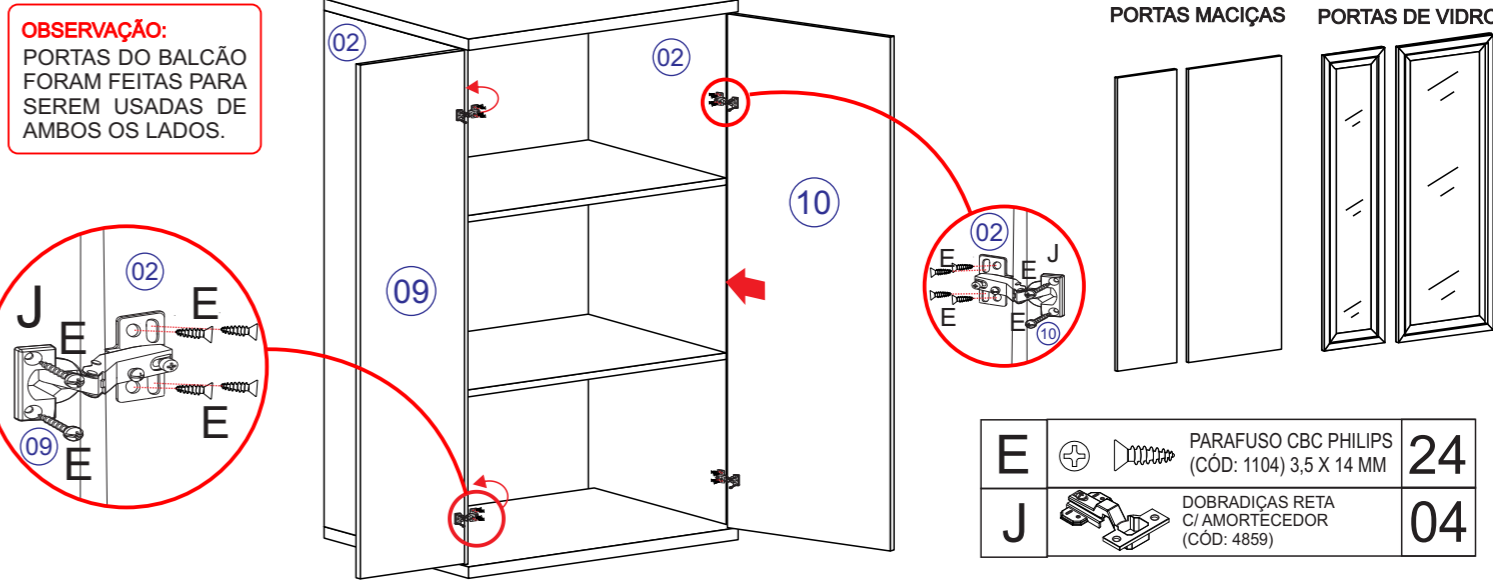
| | | | |
|---|--|--|----|
| N | | JUNÇÃO P/ FUNDO 12 X 12 MM (CÓD: 1038) | 20 |
| K | | PREGO 8 X 10 C/ CABEÇA (CÓD: 1041) | 30 |



4º PASSO

- 4.1 - ENCAIXAR 02 UN DAS DOBRADIÇAS RETA C/ AMORTECEDOR PEÇA (J) NA PORTA PEÇA (09) FIXANDO COM 04 UN DO PARAFUSO CBC PHILIPS 3,5 X 14 MM (E), APÓS, FIXAR A PORTA PEÇA (09) JÁ COM AS DOBRADIÇAS NA LATERAL PEÇA (02) UTILIZANDO 08 UN DO PARAFUSO CBC PHILIPS 3,5 X 14 MM (E) PARA FIXAR.
- 4.2 - ENCAIXAR 02 UN DAS DOBRADIÇAS RETA C/ AMORTECEDOR PEÇA (J) NA PORTA PEÇA (10) FIXANDO COM 04 UN DO PARAFUSO CBC PHILIPS 3,5 X 14 MM (E), APÓS, FIXAR A PORTA PEÇA (10) JÁ COM AS DOBRADIÇAS NA LATERAL PEÇA (02) UTILIZANDO 08 UN DO PARAFUSO CBC PHILIPS 3,5 X 14 MM (E) PARA FIXAR.

OBSERVAÇÃO: PANELEIRO POSSUI DUAS OPÇÕES DE PORTAS ESCOLHIDAS NA COMPRA DO PRODUTO, SENDO UMA OPÇÃO MACIÇA E A OUTRA COM VIDRO.



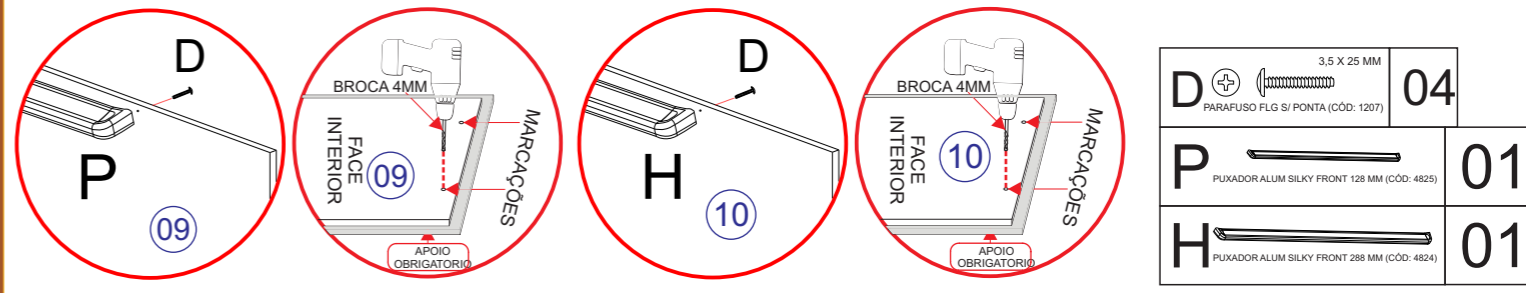
OBSERVAÇÃO: PORTAS DO BALCÃO FORAM FEITAS PARA SEREM USADAS DE AMBOS OS LADOS.

ATENÇÃO

FURAR COM BROCA 4 MM NAS MARCAÇÕES NA FACE INTERIOR DAS PORTAS PEÇAS (09) E (10), USAR 02 UN DO PARAFUSO FLG SEM PONTA (D) 3,5 X 25 MM PARA FIXAR 01 UN DO PUXADOR ALUM SILKY FRONT (P) 128 MM NA PORTA PEÇA (09). USAR 02 UN DO PARAFUSO FLG SEM PONTA (D) 3,5 X 25 MM PARA FIXAR 01 UN DO PUXADOR ALUM SILKY FRONT (Q) 288 MM NA PORTA PEÇA (10).

PARA FURAR E FIXAR OS PUXADORES NAS PORTAS, USAR FURADEIRA E A BROCA 4MM COMO MOSTRA O DESENHO. AS PEÇAS POSSUEM MARCAÇÕES NA FACE INTERNA PARA GUIAR A FURAÇÃO.

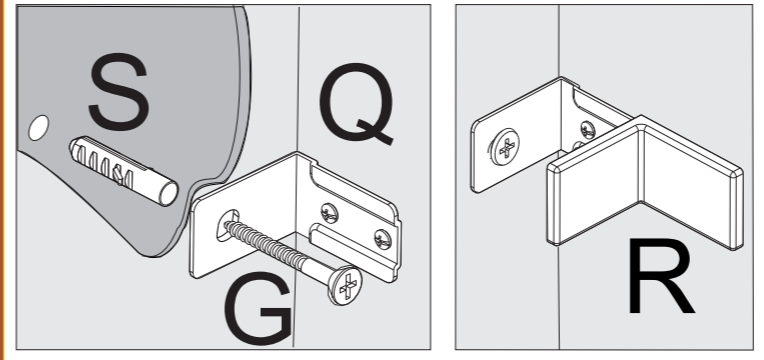
OBS: AO FURAR AS PORTAS, APOIAR A FACE EXTERIOR PARA QUE A BROCA NÃO QUEBRE A PINTURA AO TRANSPASSAR O MATERIAL.



| | | | |
|---|--|--|----|
| D | | PARAFUSO FLG SEM PONTA (CÓD: 1207) 3,5 X 25 MM | 04 |
| P | | PUXADOR ALUM SILKY FRONT 128 MM (CÓD: 4825) | 01 |
| Q | | PUXADOR ALUM SILKY FRONT 288 MM (CÓD: 4824) | 01 |

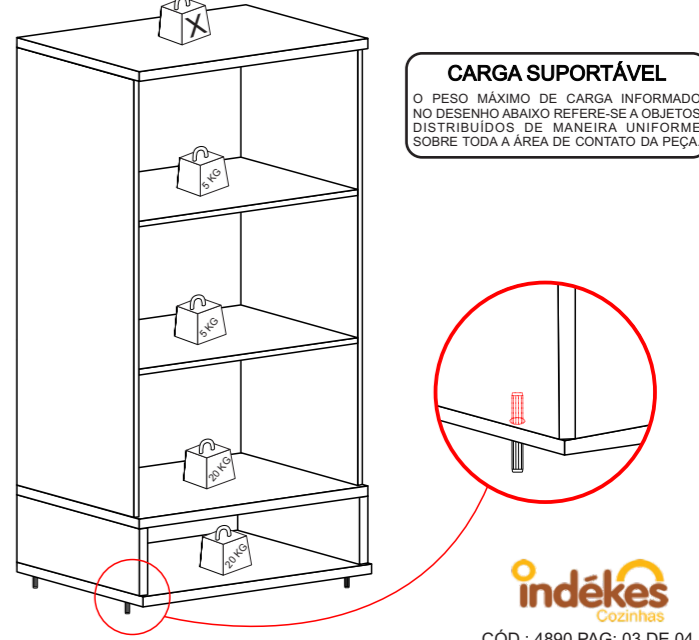
- OBS : É OBRIGATÓRIO FIXAR AS 2 UN CANTONEIRA METÁLICA DE SUPORTE (Q).**
- 1 - VERIFICAR A RESISTÊNCIA DA PAREDE, FURAR COM BROCA 8 MM.
 - 2 - COLOCAR 02 UN DA BUCHA PLÁSTICA (M) 8 MM.
 - 3 - FIXAR 02 UN DAS CANTONEIRAS SUPORTE (Q) NAS LATERAIS PEÇA (02) USANDO 04 UN DO PARAFUSO CBC (D) 3,5 X 14 MM.
 - 4 - POSICIONAR MÓVEL E FIXAR A PAREDE COM 02 UN PARAFUSO CBC (G) 4,8 X 55 MM.
 - 5 - COLOCAR CAPA PLÁSTICA PARA CANTONEIRA SUPORTE (R).

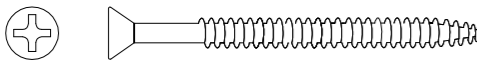

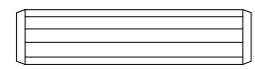
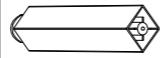
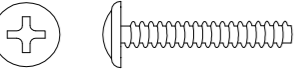

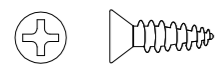

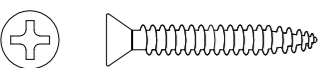

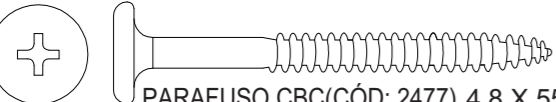
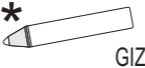



OBSERVAÇÃO: AS CAVILHAS ABAIXO DO NICHU SÃO DO TIPO PASSANTES COM 8 X 55 MM PARA PODEREM SE ENCAIXAR AO BALCÃO INFERIOR.



| | | | |
|---|--|---|----|
| D | | PARAFUSO CBC PHILIPS (CÓD: 1104) 3,5 X 14 MM | 04 |
| Q | | CANTONEIRA METÁLICA (CÓD: 1848) 55 X 38 X 22 MM | 02 |
| R | | CAPA PLÁSTICA P/ CANT. 58 X 40 X 25 MM (CÓD: 109) | 02 |
| S | | BUCHA DE PLÁSTICO 8MM (CÓD: 109) | 02 |
| G | | PARAFUSO CBC (CÓD: 2477) 4,8 X 55 MM | 02 |

CARGA SUPORTÁVEL
O PESO MÁXIMO DE CARGA INFORMADO NO DESENHO ABAIXO REFERE-SE A OBJETOS DISTRIBUÍDOS DE MANEIRA UNIFORME SOBRE TODA A ÁREA DE CONTATO DA PEÇA.



| | | | | | | | |
|----------|---|--|-----------|----------|--|---|-----------|
| A |  | PARAFUSO CBC PHILIPS (CÓD: 4443) 3,5 X 50 MM | 08 | I |  | PREGO 8 X 10 C/ CABEÇA (CÓD: 1041) | 24 |
| B |  | CAVILHA PINUS (CÓD: 1064) 8 X 30 MM | 24 | J |  | PÉ PLÁSTICO QUADRADO (CÓD: 4088) 140 X 45 X 35 MM | 04 |
| C |  | PUXADORES FLG S/ PONTA (CÓD: 1207) 3,5 X 25 MM | 06 | K |  | MINIFIX PARAFUSO SIMPLES (CÓD: 1037) | 12 |
| D |  | PARAFUSO CBC PHILIPS (CÓD: 1104) 3,5 X 14 MM | 36 | L |  | MINIFIX TAMBOR (CÓD: 1037.2) | 12 |
| E |  | PARAFUSO CBC UNIÃO (CÓD: 1116) 4,5 X 28 MM | 08 | M |  | 45 X 400 (CÓD: 3039) CORREDIÇA TELESCÓPICA NORMAL | 03 |
| F |  | PARAFUSO CBC (CÓD: 2477) 4,8 X 55 MM | 04 | N |  | * NA COR DO MÓVEL GIZ DE CORREÇÃO CAIXA 11X8 | 01 |
| G |  | PUXADOR ALUM SILKY FRONT 384 MM (CÓD: 4823) | 03 | O |  | PERFIL PVC H 0,67 UNIR FORRO | 01 |
| H |  | SACHE COLA (CÓD: 1020) | 02 | | | | |



Quantidade necessária de Montadores - 02

NOTA: A SEPARAÇÃO DOS ACESSÓRIOS ANTES DE INICIAR A MONTAGEM FACILITARÁ A MESMA. OS PARAFUSOS E CAVILHAS ESTÃO NA ESCALA REAL. EM CASO DE DÚVIDA NA IDENTIFICAÇÃO, COLOQUE O ACESSÓRIO SOBRE A IMAGEM.

AMIGO MONTADOR

SIGA TODAS AS INSTRUÇÕES DESTE FORMULÁRIO, ELAS SÃO INDISPENSÁVEIS.
LEMBRE-SE: A INDÚSTRIA NÃO SE RESPONSABILIZA POR DANOS NA HORA DA MONTAGEM.

Rua Bom Jesus, 08 - Parque Industrial
FONE/FAX: (45) 3286 - 7400
CEP : 85790-000 - capitão L. Marques - PR
www.indekes.com.br

MUNIQUE BALCÃO DE 0,70 3 GAVETAS



DADOS INDISPENSÁVEIS PARA VALIDADE DESTA GARANTIA

- 1- FORRE O CHÃO COM PAPELÃO OU SIMILAR;
- 2- INICIE A MONTAGEM SEGUINDO A SEQUÊNCIA NUMÉRICA;
- 3- VERIFIQUE A RESISTENCIA DA PAREDE;
- 4- É OBRIGATÓRIO FIXAR O MÓDULO A PAREDE;
- 5- FAÇA A JUNÇÃO COM PARAFUSOS UNIÃO QUANDO NECESSÁRIO;
- 6- COLOQUE E REGULE PORTA E PUXADORES;
- 7- PARA LIMPEZA USE PANO MACIO E SECO;
- 8- NÃO UTILIZE PRODUTOS ABRASIVOS OU SIMILARES, TAIS COMO: CERA, ÁLCOOL, DETERGENTES, TINNER, LUSTRA MOVEIS, ETC.;
- 9- DEIXE O MÓVEL SEM USO POR 24HRS PARA DAR RIGIDEZ A ESTRUTURA;
- 10- PRODUTO PARA USO DOMESTICO;
- 11- CUMPRINDO TODOS OS REQUISITOS EXISTENTES NESSE CERTIFICADO DE GARANTIA, O SEU PRODUTO ESTA COBERTO PELA GARANTIA DE 90 DIAS.

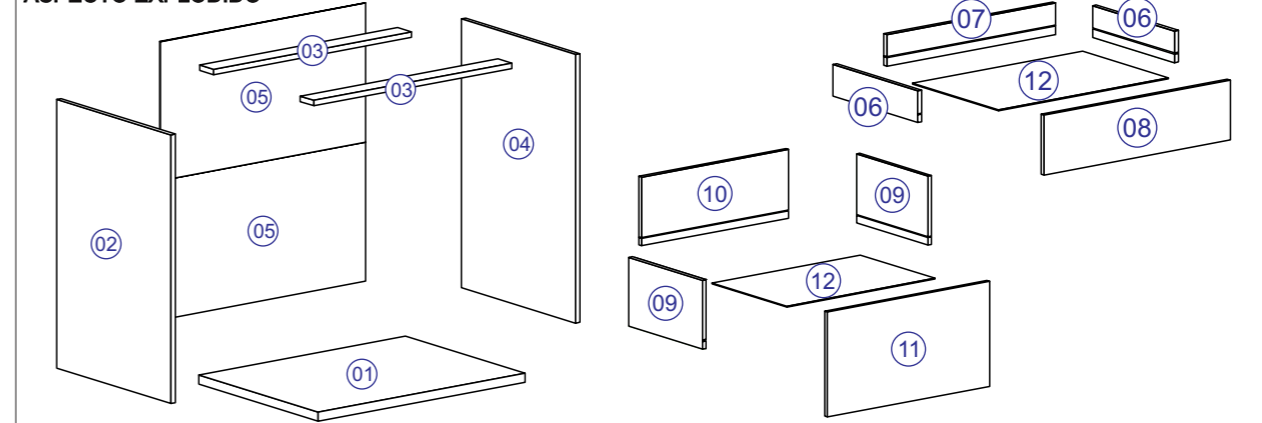
TERMO DE GARANTIA

Indékes indústria e comércio de móveis garante este produto (por defeitos de fabricação), pelo prazo de 90 dias a partir da data de emissão da nota fiscal de venda do produto ao consumidor.

AO SOLICITAR ASSISTÊNCIA INFORME O CÓDIGO DA PEÇA E O DO REVESTIMENTO; EX: 6154.02 - 1442

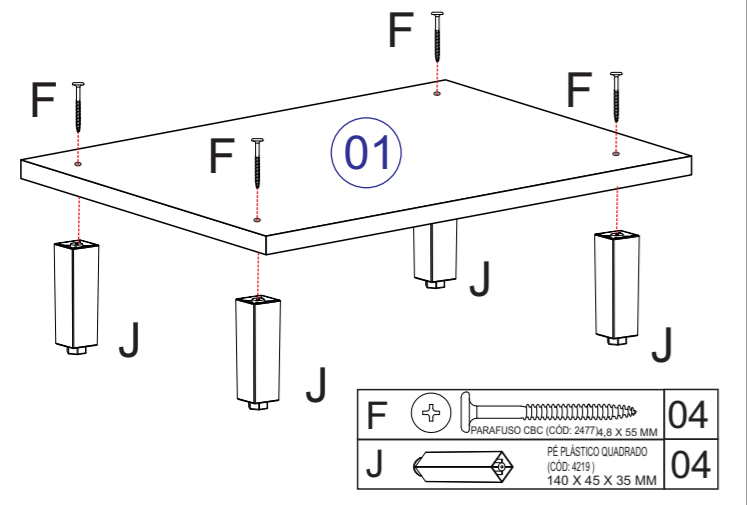
| N° | CÓDIGO | DESCRIÇÃO | MEDIDAS | QUANTIDADE | MATERIAL | CORES | |
|----|--------------|------------------|----------------|------------|-----------|---------------|----------------|
| 01 | 6154.02 PC | BASE | 700 X 520 X 25 | 1 PÇ | MDP 25 MM | 1441 - FREIJO | 1441 - FREIJO |
| 02 | 6154.0103 PC | LATERAL ESQ | 740 X 497 X 15 | 1 PÇ | MDP 15 MM | 1442 - CHUMBO | 1443 - CAMURÇA |
| 03 | 6154.09 PC | LATERAL DIR | 740 X 497 X 15 | 1 PÇ | MDP 15 MM | 1442 - CHUMBO | 1443 - CAMURÇA |
| 04 | 6154.011 PC | VISTA | 670 X 60 X 15 | 2 PÇ | MDP 15 MM | 1442 - CHUMBO | 1443 - CAMURÇA |
| 05 | 6154.021 PC | FORRO | 695 X 384 X 03 | 2 PÇ | HDF 03 MM | 1442 - CHUMBO | 1443 - CAMURÇA |
| 06 | 6154.131 PC | LATERAL GAV | 96 X 392 X 15 | 4 PÇ | MDP 15 MM | 1442 - CHUMBO | 1443 - CAMURÇA |
| 07 | 6154.132 PC | CONTRA FUNDO GAV | 96 X 645 X 15 | 2 PÇ | MDP 15 MM | 1442 - CHUMBO | 1443 - CAMURÇA |
| 08 | 6154.014 PC | FRENTE GAV | 694 X 182 X 15 | 2 PÇ | MDP 15 MM | 1442 - CHUMBO | 1443 - CAMURÇA |
| 09 | 6154.016 PC | LATERAL GAV | 392 X 240 X 15 | 2 PÇ | MDP 15 MM | 1442 - CHUMBO | 1443 - CAMURÇA |
| 10 | 6154.017 PC | CONTRA FUNDO GAV | 645 X 240 X 15 | 1 PÇ | MDP 15 MM | 1442 - CHUMBO | 1443 - CAMURÇA |
| 11 | 6154.015 PC | FRENTE GAV | 694 X 366 X 15 | 1 PÇ | MDP 15 MM | 1442 - CHUMBO | 1443 - CAMURÇA |
| 12 | 6154.026 PC | FORRO GAVETA | 627 X 410 X 06 | 3 PÇ | HDF 06 MM | 1442 - CHUMBO | 1443 - CAMURÇA |

ASPECTO EXPLODIDO



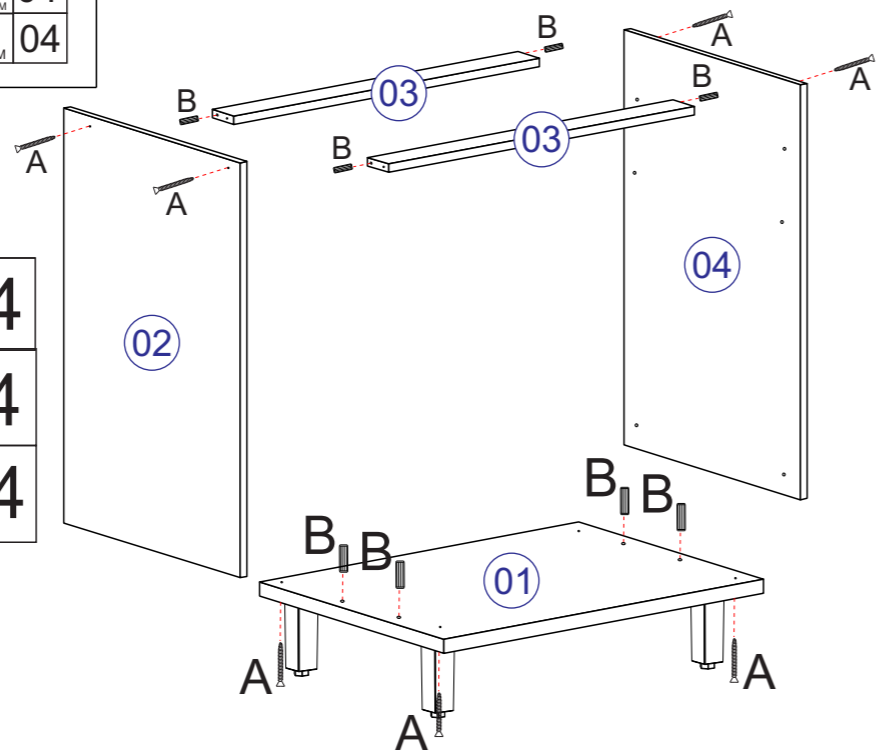
1º PASSO

1.1- FIXAR 04 UN DO PÉ DE PLÁSTICO (J) NA BASE PEÇA (01) COM 04 UN DO PARAFUSO CBC 4,8 X 55 MM (F)



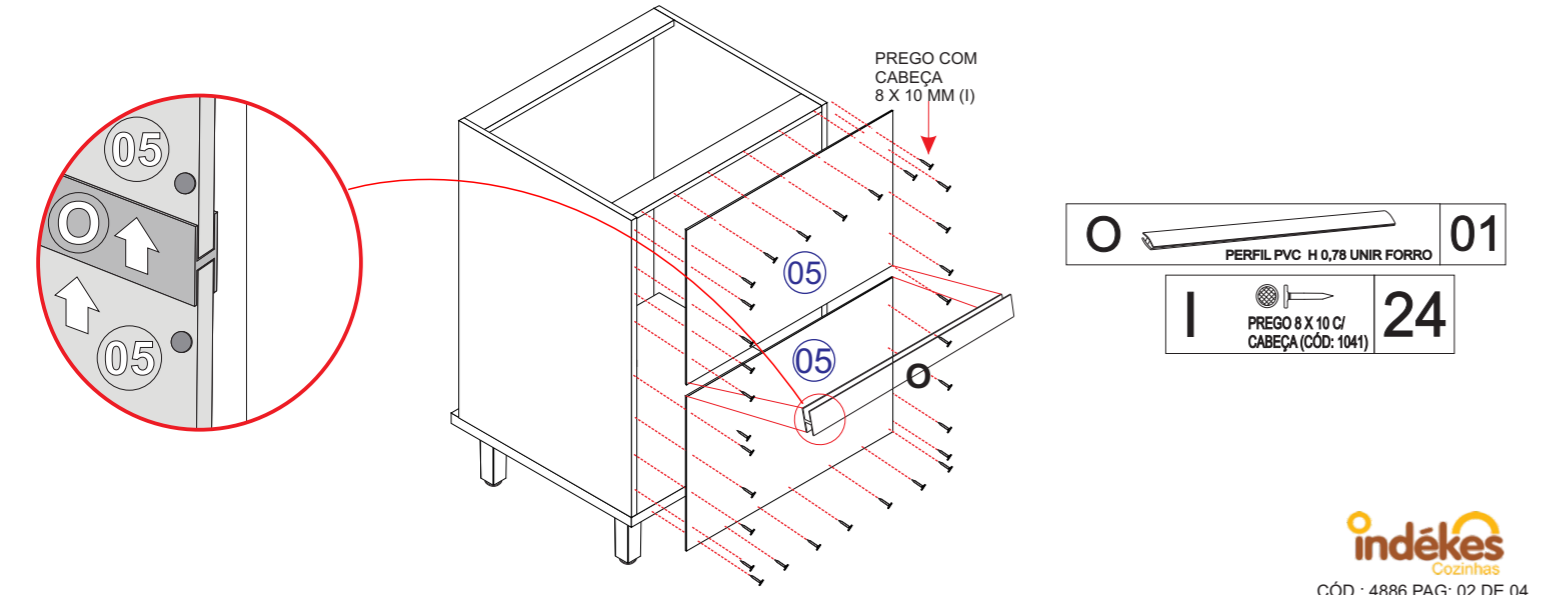
2º PASSO

ANTES DO ENCAIXE DE CADA CAVILHAS DE MADEIRA (B) PASSAR A COLA SACHE 20G (K).
2.1 - ENCAIXAR 04 UN DE CAVILHA DE MADEIRA (B) 8 X 30 MM NAS VISTAS PEÇAS (03).
 FIXA-LAS NA LATERAL ESQ PEÇA (02) UTILIZANDO 02 UN DO PARAFUSO PARAFUSO CBC PHILIPS (A) 3,5 X 50 MM E NA LATERAL DIR PEÇA (04) TAMBÉM FIXANDO COM 02 UN. DO PARAFUSO CBC PHILIPS (A) 3,5 X 50 MM.
2.4 - ENCAIXAR 04 UN DE CAVILHA DE MADEIRA (B) 8 X 30 MM NA BASE PEÇA (01) E FIXA-LA NAS PEÇAS (02) E (04) COM 04 UN DO PARAFUSO CBC PHILIPS (A) 3,5 X 50 MM.



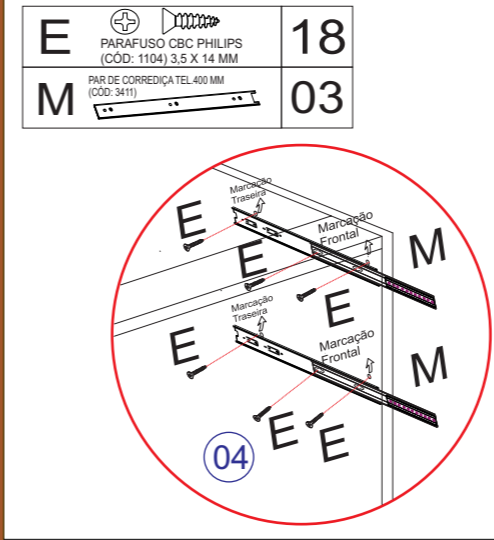
3º PASSO

3.1 - FIXAR 01 UN FORRO PEÇA (05) COM 12 UN DO PREGO COM CABEÇA 8 X 10 MM (I), NA EMENDA DOS FORROS ENCAIXAR USANDO O PERFIL PVC H (O) PARA UNIR OS FORROS. APÓS ENCAIXAR 01 UN RESTANTE DO FORRO (05). FIXAR COM 12 UN DO PREGO COM CABEÇA 8 X 10 MM (I). A CADA 100 MM UMA UN DO PREGO DEVE SER FIXADA.
OBS: É INDISPENSÁVEL QUE O MÓVEL ESTEJA NO ESQUADRO PARA FIXAR O FORRO AO MÓVEL.



4º PASSO

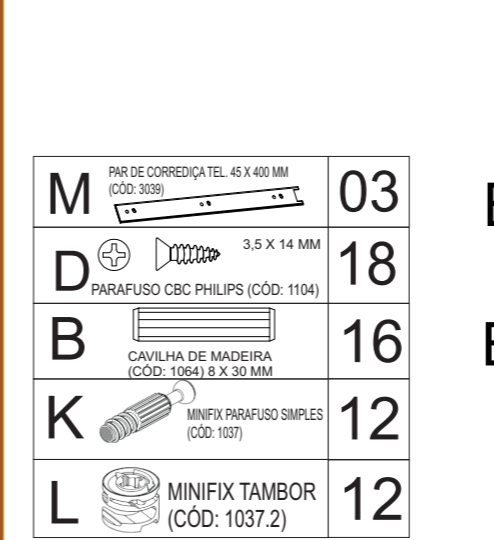
4.1 - FIXAR 04 UN CORREDIÇA TELESCÓPICA (M) COM 03 UN DO PARAFUSO CBC PHS (D) 3,5 X 14 MM NA LATERAL ESQ PEÇA (02) E NA LATERAL DIR PEÇA (04), ALINHAR AS MARCAÇÕES GUIA PARA FIXAR.



ANTES DE COLOCAR AS CAVILHAS SEMPRE PASSAR COLA SACHE (H).

ENCAIXE 08 UN DAS CAVILHAS DE MADEIRA (B) 8 X 30MM NAS PEÇAS (15) LATERAL DE GAVETA, EM SEGUIDA ENCAIXAR 04 UN. DO PARAFUSO MINIFIX (U) E 04 UN DO TAMBOR MINIFIX (V). ENCAIXAR O CONTRA FUNDO DA GAVETA (13) NAS LATERAIS (15). ALINHAR E ENCAIXAR O FORRO DA GAVETA PEÇA (17). FIXAR CORREDIÇA TELESCÓPICA COM 03 UN DO PARAFUSO CBC PHILIPS (E) 3,5 X 14 MM NAS LATERAIS DA GAVETA, ALINHAR AS MARCAÇÕES GUIA PARA FIXAR.

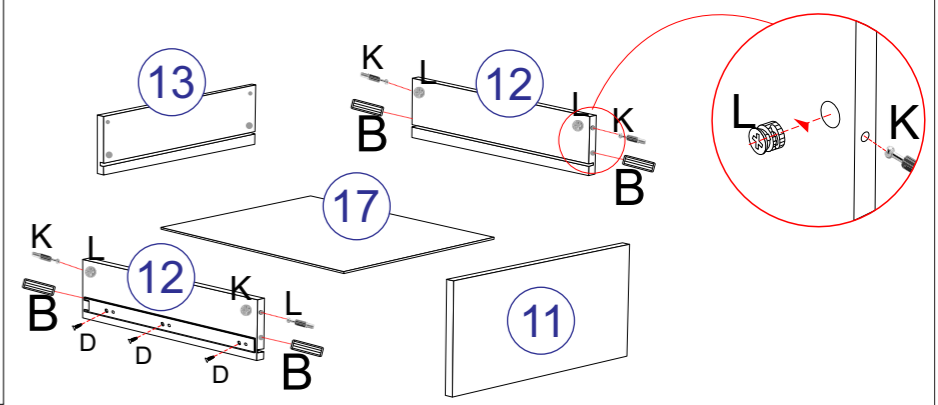
MONTAGEM APENAS DE 1 UN



5º PASSO

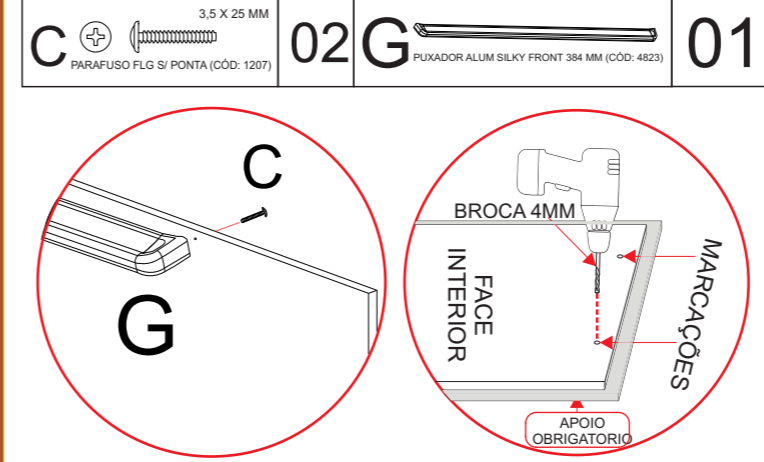
MONTAGEM GAVETAS:

ANTES DE COLOCAR AS CAVILHAS SEMPRE PASSAR COLA SACHE (M).
 ENCAIXE 04 UN DAS CAVILHAS DE MADEIRA (B) 8 X 30MM NAS PEÇAS (12) LATERAL DE GAVETA, EM SEGUIDA ENCAIXAR 04 UN. DO PARAFUSO MINIFIX (U) E 04 UN. DO TAMBOR MINIFIX (V). ENCAIXAR O CONTRA FUNDO DA GAVETA (13) NAS LATERAIS (12). ALINHAR E ENCAIXAR O FORRO DA GAVETA PEÇA (17). FIXAR CORREDIÇA TELESCÓPICA COM 03 UN DO PARAFUSO CBC PHILIPS (E) 3,5 X 14 MM NAS LATERAIS DA GAVETA, ALINHAR AS MARCAÇÕES GUIA PARA FIXAR.
REPETIR O MESMO PROCESSO EM MAIS 1 UN



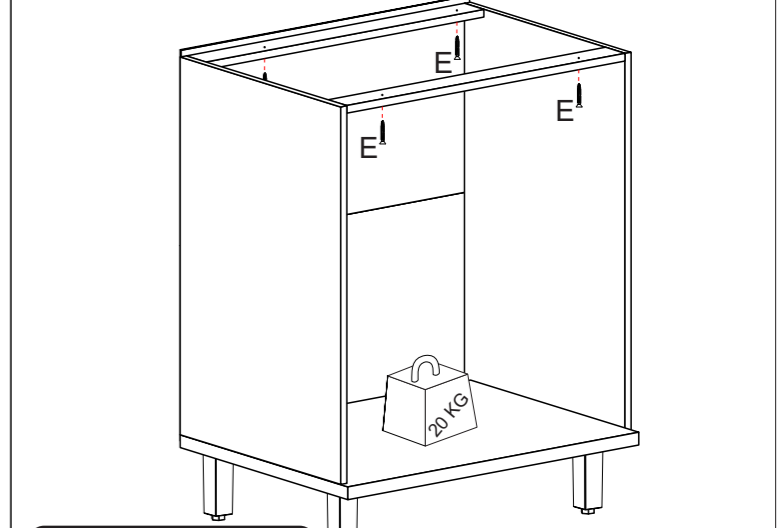
ATENÇÃO

FURAR COM BROCA 4 MM NAS MARCAÇÕES NA FACE INTERIOR DAS PORTAS, USAR 02 UN DO PARAFUSO FLG SEM PONTA (C) 3,5 X 25 MM PARA FIXAR 01 UN DO PUXADOR ALUM SILKY FRONT (G) 384 MM.



PARA FURAR E FIXAR OS PUXADORES NAS PORTAS, USAR FURADEIRA E A BROCA 4MM COMO MOSTRA O DESENHO. AS PEÇAS POSSUEM MARCAÇÕES NA FACE INTERNA PARA GUIAR A FURAÇÃO.
OBS: AO FURAR AS PORTAS, APOIAR A FACE EXTERIOR PARA QUE A BROCA NÃO QUEBRE A PINTURA AO TRANSPASSAR O MATERIAL.

OBSERVAÇÃO: UTILIZAR 04 UN DO PARAFUSO CBC UNIÃO (E) 4,5 X 28 MM PARA FIXAR O BALCÃO AO TAMPO DO MÓDULO SUPERIOR.



CARGA SUPORTÁVEL
 O PESO MÁXIMO DE CARGA INFORMADO NO DESENHO ABAIXO REFERE-SE A OBJETOS DISTRIBUÍDOS DE MANEIRA UNIFORME SOBRE TODA A ÁREA DE CONTATO DA PEÇA.

indékes Cozinhas
 CÓD : 4886 PAG: 03 DE 04