

A		PARAFUSO CBC PHILIPS (CÓD: 4443) 3,5 X 50 MM	08	J		PREGO 8 X 10 C/ CABEÇA (CÓD: 1041)	30
B		CAVILHA PINUS (CÓD: 1064) 8 X 30 MM	12	K		PÉ PLÁSTICO QUADRADO (CÓD: 4088) 140 X 45 X 35 MM	04
C		PUXADORES FLG S/ PONTA (CÓD: 1207) 3,5 X 25 MM	04	L		MINIFIX PARAFUSO SIMPLES (CÓD: 1037)	04
D		PARAFUSO CBC PHILIPS (CÓD: 1104) 3,5 X 14 MM	24	M		MINIFIX TAMBOR (CÓD: 1037.2)	04
E		PARAFUSO CBC UNIÃO (CÓD: 1116) 4,5 X 28 MM	06	N		JUNÇÃO P/ FUNDO 12 X 12 MM (CÓD: 1038)	07
F		PARAFUSO CBC (CÓD: 2477) 4,8 X 55 MM	04	O		* NA COR DO MÓVEL GIZ DE CORREÇÃO CAIXA 11X8	01
G		PUXADOR ALUM SILKY FRONT 288 MM (CÓD: 4824)	01	P		PUXADOR ALUM SILKY FRONT 128 MM (CÓD: 4825)	01
H		SACHE COLA (CÓD: 1020)	01				
I		DOBRADIÇAS RETA C/ AMORTECEDOR (CÓD: 4859)	04				



Quantidade necessária de Montadores - 02

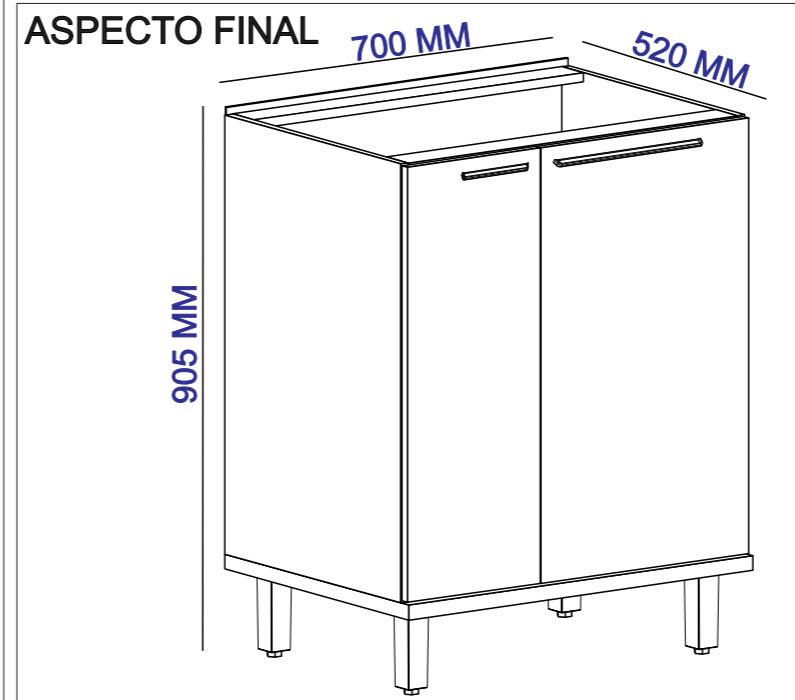
NOTA: A SEPARAÇÃO DOS ACESSÓRIOS ANTES DE INICIAR A MONTAGEM FACILITARÁ A MESMA. OS PARAFUSOS E CAVILHAS ESTÃO NA ESCALA REAL. EM CASO DE DÚVIDA NA IDENTIFICAÇÃO, COLOQUE O ACESSÓRIO SOBRE A IMAGEM.

AMIGO MONTADOR

SIGA TODAS AS INSTRUÇÕES DESTE FORMULÁRIO, ELAS SÃO INDISPENSÁVEIS.
LEMBRE-SE: A INDÚSTRIA NÃO SE RESPONSABILIZA POR DANOS NA HORA DA MONTAGEM.

Rua Bom Jesus, 08 - Parque Industrial
FONE/FAX: (45) 3286 - 7400
CEP : 85790-000 - capitão L. Marques - PR
www.indekes.com.br

MUNIQUE BALCÃO DE 0,70 2 PORTAS



DADOS INDISPENSÁVEIS PARA VALIDADE DESTA GARANTIA

- 1- FORRE O CHÃO COM PAPELÃO OU SIMILAR;
- 2- INICIE A MONTAGEM SEGUINDO A SEQUÊNCIA NUMÉRICA;
- 3- VERIFIQUE A RESISTÊNCIA DA PAREDE;
- 4- É OBRIGATÓRIO FIXAR O MÓDULO A PAREDE;
- 5- FAÇA A JUNÇÃO COM PARAFUSOS UNIÃO QUANDO NECESSÁRIO;
- 6- COLOQUE E REGULE PORTA E PUXADORES;
- 7- PARA LIMPEZA USE PANO MACIO E SECO;
- 8- NÃO UTILIZE PRODUTOS ABRASIVOS OU SIMILARES, TAIS COMO: CERA, ÁLCOOL, DETERGENTES, TINNER, LUSTRA MOVEIS, ETC.;
- 9- DEIXE O MÓVEL SEM USO POR 24HRS PARA DAR RIGIDEZ A ESTRUTURA;
- 10- PRODUTO PARA USO DOMESTICO;
- 11- CUMPRINDO TODOS OS REQUISITOS EXISTENTES NESSE CERTIFICADO DE GARANTIA, O SEU PRODUTO ESTA COBERTO PELA GARANTIA DE 90 DIAS.

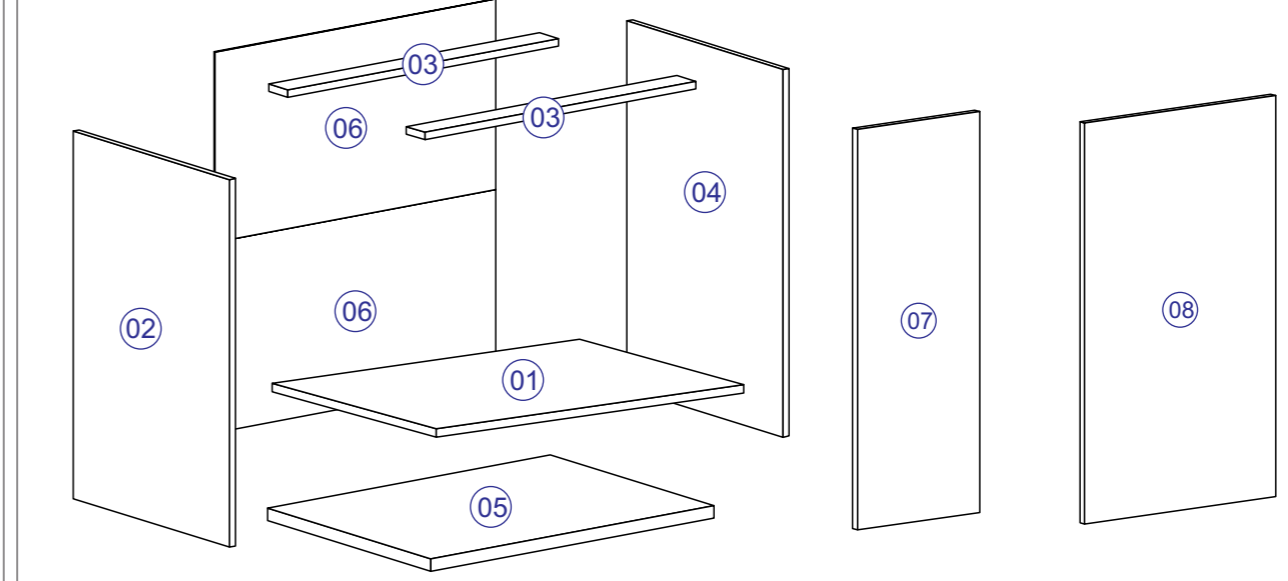
TERMO DE GARANTIA

Indékes indústria e comércio de móveis garante este produto (por defeitos de fabricação), pelo prazo de 90 dias a partir da data de emissão da nota fiscal de venda do produto ao consumidor.

AO SOLICITAR ASSISTÊNCIA INFORME O CÓDIGO DA PEÇA E O DO REVESTIMENTO; EX: 6154.02 - 1442

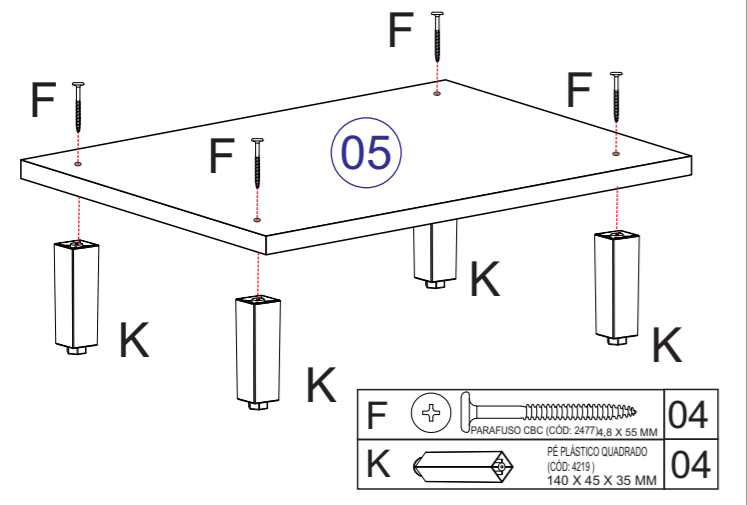
Nº	CÓDIGO	DESCRIÇÃO	MEDIDAS	QUANTIDADE	MATERIAL	CORES	
01	6154.034 PC	PRATELEIRA	670 X 497 X 15	1 PÇ	MDP 15 MM	1442 - CHUMBO	1443 - CAMURÇA
02	6154.0108 PC	LATERAL ESQ	740 X 497 X 15	1 PÇ	MDP 15 MM	1442 - CHUMBO	1443 - CAMURÇA
03	6154.011 PC	VISTA	670 X 60 X 15	2 PÇ	MDP 15 MM	1442 - CHUMBO	1443 - CAMURÇA
04	6154.032 PC	LATERAL DIR	740 X 497 X 15	1 PÇ	MDP 15 MM	1442 - CHUMBO	1443 - CAMURÇA
05	6154.02 PC	BASE	700 X 520 X 25	1 PÇ	MDP 25 MM	1441 - FREIJO	1441 - FREIJO
06	6154.021 PC	FORRO	695 X 384 X 03	2 PÇ	HDF 03 MM	1442 - CHUMBO	1443 - CAMURÇA
07	6154.037 PC	PORTA INF	734 X 270 X 15	1 PÇ	MDP 15 MM	1442 - CHUMBO	1443 - CAMURÇA
08	6154.038 PC	PORTA INF	734 X 422 X 15	1 PÇ	MDP 15 MM	1442 - CHUMBO	1443 - CAMURÇA

ASPECTO EXPLODIDO



1º PASSO

1.1- FIXAR 04 UN DO PÉ DE PLÁSTICO (K) NA BASE PEÇA (05) COM 04 UN DO PARAFUSO CBC 4,8 X 55 MM (F)

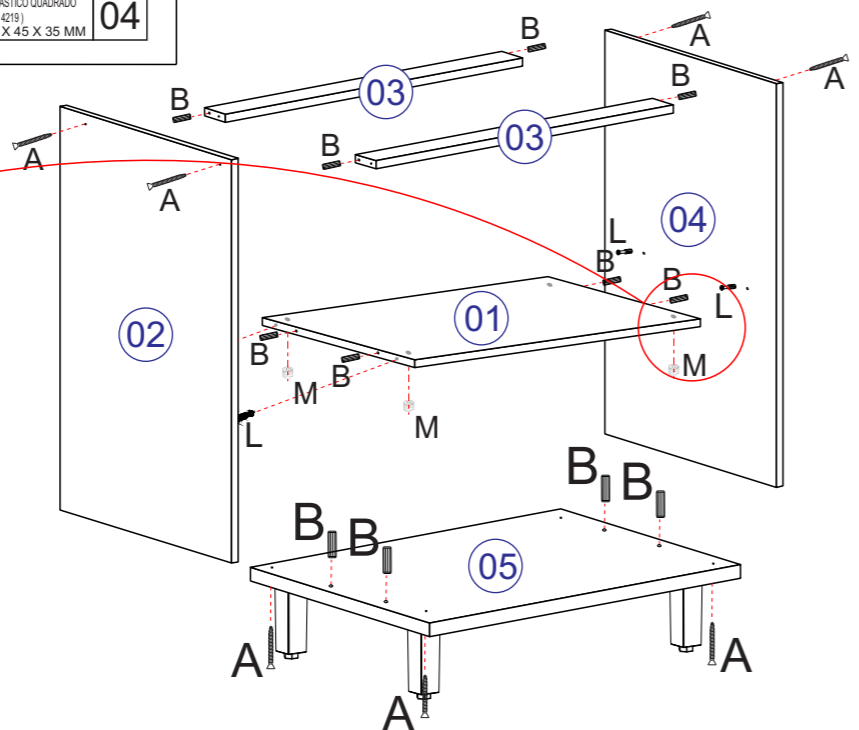


F		PARAFUSO CBC (CÓD: 2477) 4,8 X 55 MM	04
K		PÉ PLÁSTICO QUADRADO (CÓD: 4219) 140 X 45 X 35 MM	04

2º PASSO

ANTES DO ENCAIXE DE CADA CAVILHAS DE MADEIRA (B) PASSAR A COLA SACHE 20G (K).

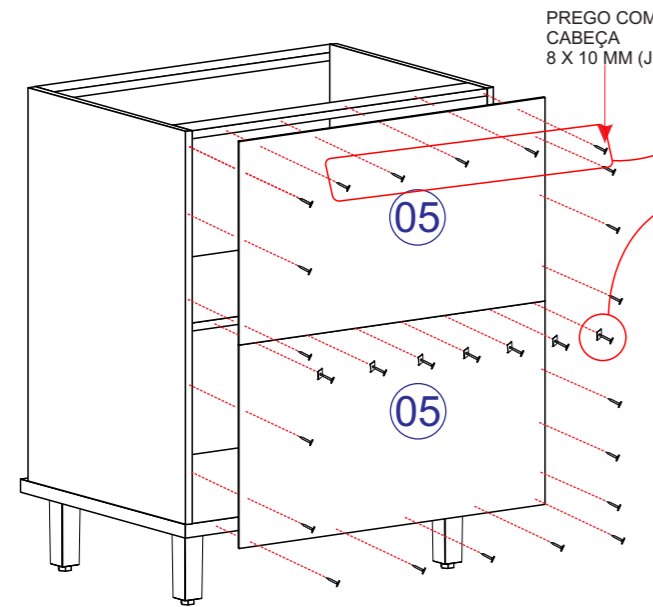
- 2.1 - ENCAIXAR 04 UN DE CAVILHA DE MADEIRA (B) 8 X 30 MM NAS LATERAIS DA PRATELEIRA PEÇA (01).
- 2.2 - ENCAIXAR 04 UN DE TAMBOR MINIFIX (M) EM CADA CANTO DA PRATELEIRA PEÇA (01).
(OBSERVAÇÃO: TAMBOR MINIFIX ENCAIXADOS NA PARTE INFERIOR DA PRATELEIRA PEÇA (01)).
- 2.3 - ENCAIXAR 02 UN DO MINIFIX PARAFUSO SIMPLES (L) NA LATERAL ESQ PEÇA (02) E 02 UN DO MINIFIX PARAFUSO SIMPLES (L) NA LATERAL DIR PEÇA (04).
- 2.4 - ENCAIXAR 04 UN DE CAVILHA DE MADEIRA (B) 8 X 30 MM NAS LATERAIS DAS VISTAS PEÇAS (03).
- 2.5 - ENCAIXAR AS PEÇAS (01) E (03) NA LATERAL ESQ PEÇA (02) FIXANDO COM 02 UN DO PARAFUSO CBC PHILIPS (A) 3,5 X 50 MM E NA LATERAL DIR PEÇA (04) TAMBÉM FIXANDO COM 02 UN. DO PARAFUSO CBC PHILIPS (A) 3,5 X 50 MM.
- 2.6 - ENCAIXAR 04 UN DE CAVILHA DE MADEIRA (B) 8 X 30 MM NA BASE PEÇA (05) E FIXA-LA NAS PEÇAS (02) E (04) COM 04 UN DO PARAFUSO CBC PHILIPS (A) 3,5 X 50 MM.



A		PARAFUSO CBC PHILIPS (CÓD: 4443) 3,5 X 50 MM	08
B		CAVILHA PINUS (CÓD: 1064) 8 X 30 MM	12
L		MINIFIX PARAFUSO SIMPLES (CÓD: 1037)	04
M		MINIFIX TAMBOR (CÓD: 1037.2)	04

3º PASSO

3.1 - FIXAR 02 UN DO FORRO PEÇAS (05) COM 30 UN DO PREGO COM CABEÇA 8 X 10 MM (J). NA EMENDA DOS FORRO USAR 07 UN DE JUNÇÃO PARA FORRO (N). A CADA 100 MM UMA UN DO PREGO DEVE SER FIXADA.
OBS: É INDISPENSÁVEL QUE O MÓVEL ESTEJA NO ESQUADRO PARA FIXAR O FORRO.

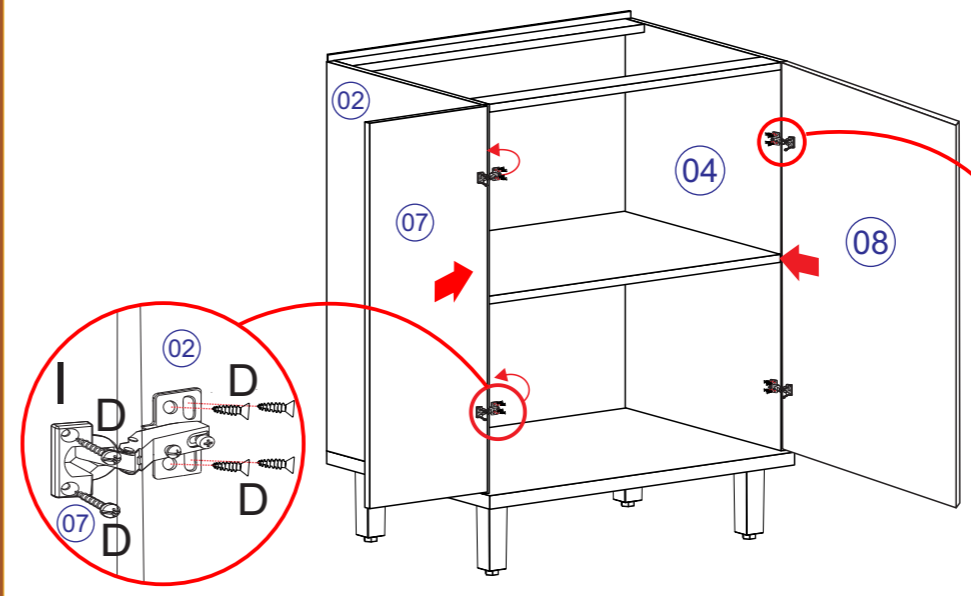


OBSERVAÇÃO: FIXAR PREGOS 8 X 10 MM QUANDO UNIR A PARTE SUPERIOR QUE POSSUI JUNÇÃO PARA FUNDO.

N		JUNÇÃO P/ FUNDO (CÓD: 1038) 12 X 12 MM	07
J		PREGO 8 X 10 C/ CABEÇA (CÓD: 1041)	30

4º PASSO

- 4.1 - ENCAIXAR 02 UN DAS DOBRADIÇAS RETA C/ AMORTECEDOR PEÇA (I) NA PORTA PEÇA (07) FIXANDO COM 04 UN DO PARAFUSO CBC PHILIPS 3,5 X 14 MM (D), APÓS, FIXAR A PORTA PEÇA (07) JÁ COM AS DOBRADIÇAS NA LATERAL ESQ PEÇA (02) UTILIZANDO 08 UN DO PARAFUSO CBC PHILIPS 3,5 X 14 MM (D) PARA FIXAR.
- 4.2 - ENCAIXAR 02 UN DAS DOBRADIÇAS RETA C/ AMORTECEDOR PEÇA (I) NA PORTA PEÇA (08) FIXANDO COM 04 UN DO PARAFUSO CBC PHILIPS 3,5 X 14 MM (D), APÓS, FIXAR A PORTA PEÇA (08) JÁ COM AS DOBRADIÇAS NA LATERAL DIR PEÇA (04) UTILIZANDO 08 UN DO PARAFUSO CBC PHILIPS 3,5 X 14 MM (D) PARA FIXAR.



OBSERVAÇÃO: PORTAS DO BALCÃO FORAM FEITAS PARA SEREM USADAS DE AMBOS OS LADOS.

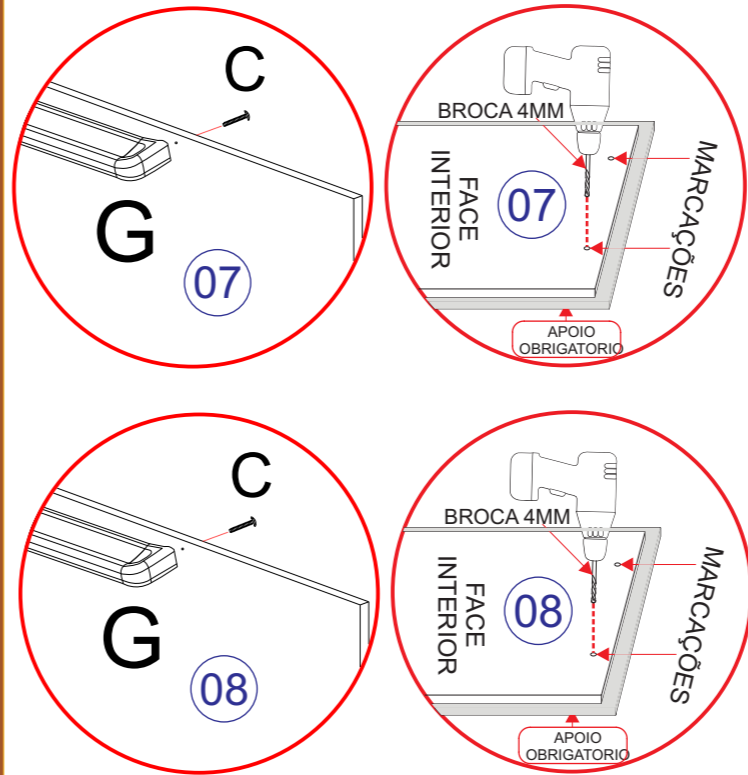
D		PARAFUSO CBC PHILIPS (CÓD: 1104) 3,5 X 14 MM	24
I		DOBRADIÇAS RETA C/ AMORTECEDOR (CÓD: 4859)	04

ATENÇÃO

FURAR COM BROCA 4 MM NAS MARCAÇÕES NA FACE INTERIOR DAS PORTAS PEÇAS (07) E (08), USAR 02 UN DO PARAFUSO FLG SEM PONTA (C) 3,5 X 25 MM PARA FIXAR 01 UN DO PUXADOR ALUM SILKY FRONT (P) 128 MM NA PORTA PEÇA (07). USAR 02 UN DO PARAFUSO FLG SEM PONTA (C) 3,5 X 25 MM PARA FIXAR 01 UN DO PUXADOR ALUM SILKY FRONT (G) 288 MM NA PORTA PEÇA (08).

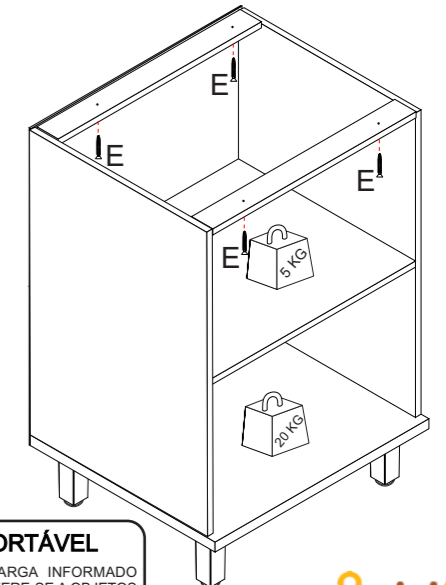
PARA FURAR E FIXAR OS PUXADORES NAS PORTAS, USAR FURADEIRA E A BROCA 4MM COMO MOSTRA O DESENHO, AS PEÇAS POSSUEM MARCAÇÕES NA FACE INTERNA PARA GUIAR A FURAÇÃO.

OBS: AO FURAR AS PORTAS, APOIAR A FACE EXTERIOR PARA QUE A BROCA NÃO QUEBRE A PINTURA AO TRANSPASSAR O MATERIAL.

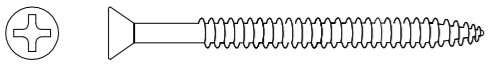

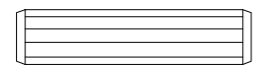

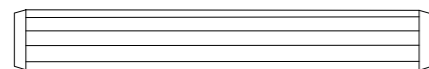

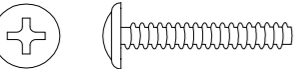
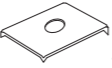

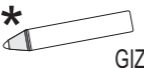
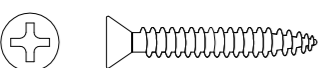

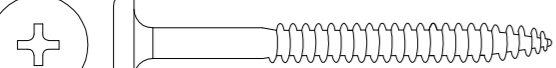


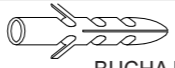
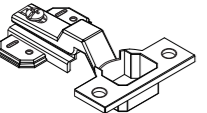
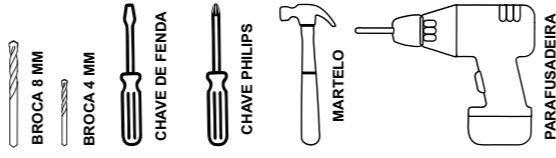
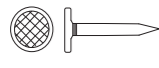


C		PARAFUSO FLG S/ PONTA (CÓD: 1207) 3,5 X 25 MM	04
P		PUXADOR ALUM SILKY FRONT 128 MM (CÓD: 4825)	01
G		PUXADOR ALUM SILKY FRONT 288 MM (CÓD: 4824)	01

OBSERVAÇÃO: UTILIZAR 04 UN DO PARAFUSO CBC UNIÃO (E) 4,5 X 28 MM PARA FIXAR O BALCÃO AO TAMPO DO MÓDULO SUPERIOR.



CARGA SUPORTÁVEL
O PESO MÁXIMO DE CARGA INFORMADO NO DESENHO ABAIXO REFERE-SE A OBJETOS DISTRIBUÍDOS DE MANEIRA UNIFORME SOBRE TODA A ÁREA DE CONTATO DA PEÇA.

A	 PARAFUSO CBC PHILIPS (CÓD: 4443) 3,5 X 50 MM	12	K	 COLA 20 G	SACHE COLA (CÓD: 1020)	02
B	 CAVILHA PINUS (CÓD: 1064) 8 X 30 MM	24	L	 MINIFIX PARAFUSO SIMPLES (CÓD: 1037)		12
C	 CAVILHA PINUS (CÓD: 1209) 8 X 55 MM	04	M	 MINIFIX TAMBOR (CÓD: 1037.2)		12
D	 PUXADORES FLG S/ PONTA (CÓD: 1207) 3,5 X 25 MM	04	N	 JUNÇÃO P/ FUNDO 12 X 12 MM	(CÓD: 1038)	28
E	 PARAFUSO CBC PHILIPS (CÓD: 1104) 3,5 X 14 MM	28	O	 * NA COR DO MÓVEL GIZ DE CORREÇÃO CAIXA 11X8		02
F	 PARAFUSO CBC UNIÃO (CÓD: 1116) 4,5 X 28 MM	08	P	 CANTONEIRA METALICA (CÓD: 1848) 55 X 38 X 22 MM		02
G	 PARAFUSO CBC (CÓD: 2477) 4,8 X 55 MM	02	Q	 CAPA PLÁSTICA P/ CANT. 58 X 40 X 25 MM		02
H	 PUXADOR ALUM SILKY FRONT 288 MM (CÓD: 4824)	02	R	 (CÓD: 1059) BUCHA DE PLASTICO 8MM		02
I	 DOBRADIÇAS RETA C/ AMORTECEDOR (CÓD: 4859)	04	Ferramentas Necessárias (Não fornecidas) 			
J	 PREGO 8 X 10 C/ CABEÇA (CÓD: 1041)	63				

Quantidade necessária de Montadores - 02

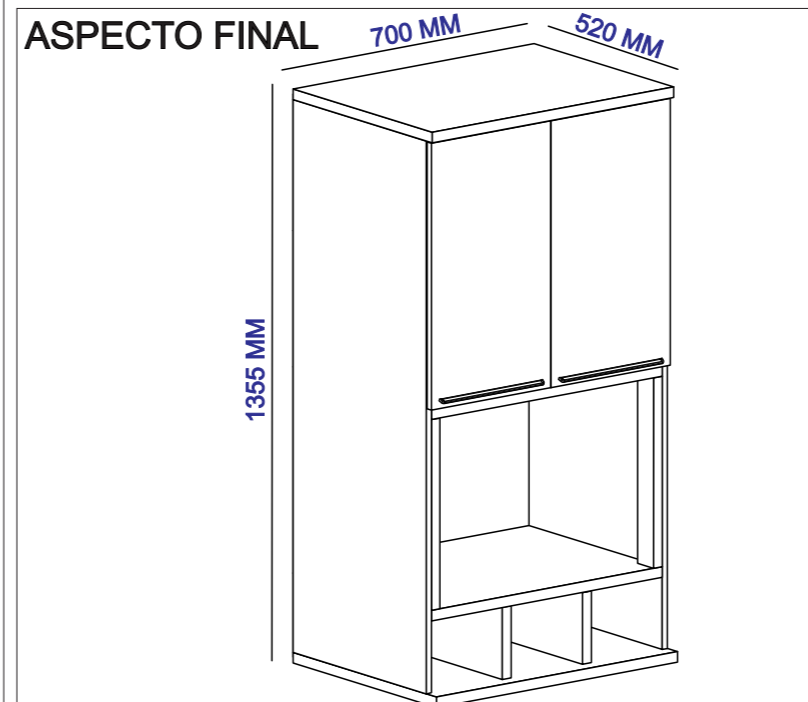
NOTA: A SEPARAÇÃO DOS ACESSÓRIOS ANTES DE INICIAR A MONTAGEM FACILITARÁ A MESMA. OS PARAFUSOS E CAVILHAS ESTÃO NA ESCALA REAL. EM CASO DE DÚVIDA NA IDENTIFICAÇÃO, COLOQUE O ACESSÓRIO SOBRE A IMAGEM.

AMIGO MONTADOR

SIGA TODAS AS INSTRUÇÕES DESTES FORMULÁRIO, ELAS SÃO INDISPENSÁVEIS.
LEMBRE-SE: A INDÚSTRIA NÃO SE RESPONSABILIZA POR DANOS NA HORA DA MONTAGEM.

Rua Bom Jesus, 08 - Parque Industrial
FONE/FAX: (45) 3286 - 7400
CEP : 85790-000 - capitão L. Marques - PR
www.indekes.com.br

MUNIQUE KIT 1 FORNO PARTE SUPERIOR



DADOS INDISPENSÁVEIS PARA VALIDADE DESTA GARANTIA

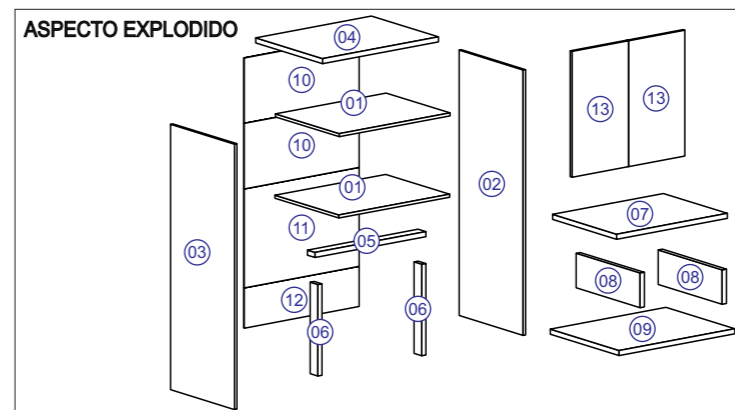
- FORRE O CHÃO COM PAPELÃO OU SIMILAR;
- INICIE A MONTAGEM SEGUINDO A SEQUÊNCIA NUMÉRICA;
- VERIFIQUE A RESISTÊNCIA DA PAREDE;
- É OBRIGATÓRIO FIXAR O MÓDULO A PAREDE;
- FAÇA A JUNÇÃO COM PARAFUSOS UNIÃO QUANDO NECESSÁRIO;
- COLOQUE E REGULE PORTA E PUXADORES;
- PARA LIMPEZA USE PANO MACIO E SECO;
- NÃO UTILIZE PRODUTOS ABRASIVOS OU SIMILARES, TAIS COMO: CERA, ÁLCOOL, DETERGENTES, TINNER, LUSTRA MOVEIS, ETC.;
- DEIXE O MÓVEL SEM USO POR 24HRS PARA DAR RIGIDEZ A ESTRUTURA;
- PRODUTO PARA USO DOMESTICO;
- CUMPRINDO TODOS OS REQUISITOS EXISTENTES NESSE CERTIFICADO DE GARANTIA, O SEU PRODUTO ESTA COBERTO PELA GARANTIA DE 90 DIAS.

TERMO DE GARANTIA

Indékes indústria e comércio de móveis garante este produto (por defeitos de fabricação), pelo prazo de 90 dias a partir da data de emissão da nota fiscal de venda do produto ao consumidor.

AO SOLICITAR ASSISTÊNCIA INFORME O CÓDIGO DA PEÇA E O DO REVESTIMENTO; EX: 6154.020 - 1442

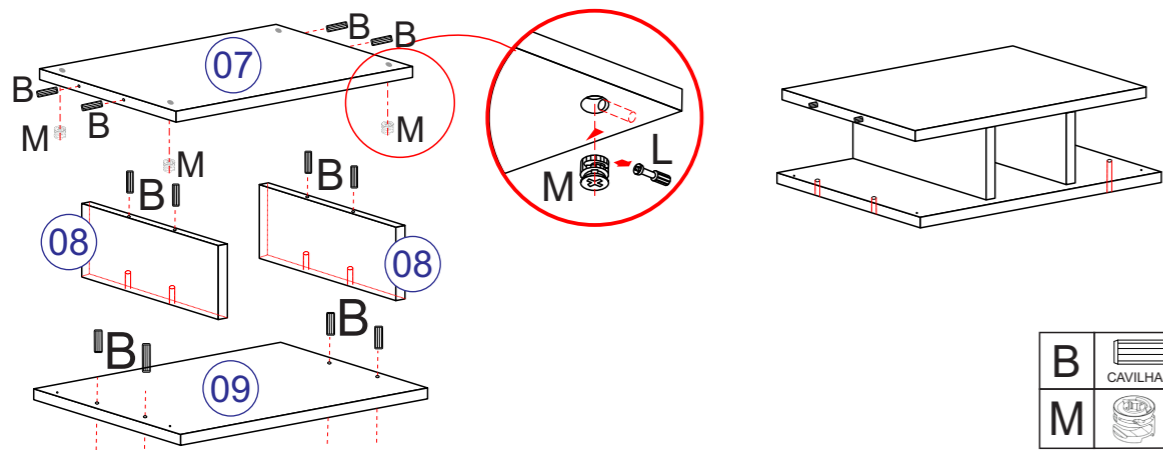
Nº	CÓDIGO	DESCRIÇÃO	MEDIDAS	QUANTIDADE	MATERIAL	CORES	
01	6154.034 PC	PRATELEIRA	670 X 497 X 15	2 PÇ	MDP 15 MM	1442 - CHUMBO	1443 - CAMURÇA
02	6154.0107 PC	LATERAL DIR	1305 X 497 X 15	1 PÇ	MDP 15 MM	1442 - CHUMBO	1443 - CAMURÇA
03	6154.0106 PC	LATERAL ESQ	1305 X 497 X 15	1 PÇ	MDP 15 MM	1442 - CHUMBO	1443 - CAMURÇA
04	6154.105 PC	CHAPEU KIT/PN	700 X 520 X 25	1 PÇ	MDP 25 MM	1441 - FREIJO	1441 - FREIJO
05	6154.05 PC	VISTA NICHOS	670 X 60 X 25	1 PÇ	MDP 25 MM	1441 - FREIJO	1441 - FREIJO
06	6154.07 PC	VISTA NICHOS	450 X 60 X 25	2 PÇ	MDP 25 MM	1441 - FREIJO	1441 - FREIJO
07	6154.04 PC	PRAT SUP NICHOS	670 X 497 X 25	1 PÇ	MDP 25 MM	1441 - FREIJO	1441 - FREIJO
08	6154.018 PC	DIVISÓRIA NICHOS	170 X 492 X 25	2 PÇ	MDP 25 MM	1441 - FREIJO	1441 - FREIJO
09	6154.03 PC	TAMPO KIT/PN	700 X 535 X 25	1 PÇ	MDP 25 MM	1441 - FREIJO	1441 - FREIJO
10	6154.027 PC	FORRO KIT	695 X 322 X 03	2 PÇ	HDF 03 MM	1442 - CHUMBO	1443 - CAMURÇA
11	6154.0134 PC	FORRO KIT	695 X 487 X 03	1 PÇ	HDF 03 MM	1442 - CHUMBO	1443 - CAMURÇA
12	6154.028 PC	FORRO NICHOS	695 X 198 X 03	1 PÇ	HDF 03 MM	1442 - CHUMBO	1443 - CAMURÇA
13	6154.020 PC	PORTA SUP	630 X 346 X 15	1 PÇ	MDP 15 MM	1442 - CHUMBO	1443 - CAMURÇA



1º PASSO MONTAGEM DO NICHU

ANTES DO ENCAIXE DE CADA CAVILHAS DE MADEIRA (B) PASSAR A COLA SACHE 20G (K).

- 1.1 - ENCAIXAR 04 UN DE CAVILHA DE MADEIRA (B) 8 X 30 MM NA PRATELEIRA SUPERIOR DO NICHU PEÇA (07).
- 1.2 - ENCAIXAR 04 UN DE TAMBOR MINIFIX (M) EM CADA CANTO DA PRATELEIRA SUPERIOR DO NICHU PEÇA (07).
- (OBSERVAÇÃO: TAMBOR MINIFIX ENCAIXADOS NA PARTE INFERIOR DA PRATELEIRA SUPERIOR DO NICHU PEÇA (07)).
- 1.3 - ENCAIXAR 04 UN DE CAVILHA DE MADEIRA (B) 8 X 30 MM NAS DIVISÓRIAS DO NICHU PEÇAS (08).
- 1.4 - ENCAIXAR AS PEÇAS (07) E (09) NAS DIVISÓRIAS DO NICHU PEÇAS (08).

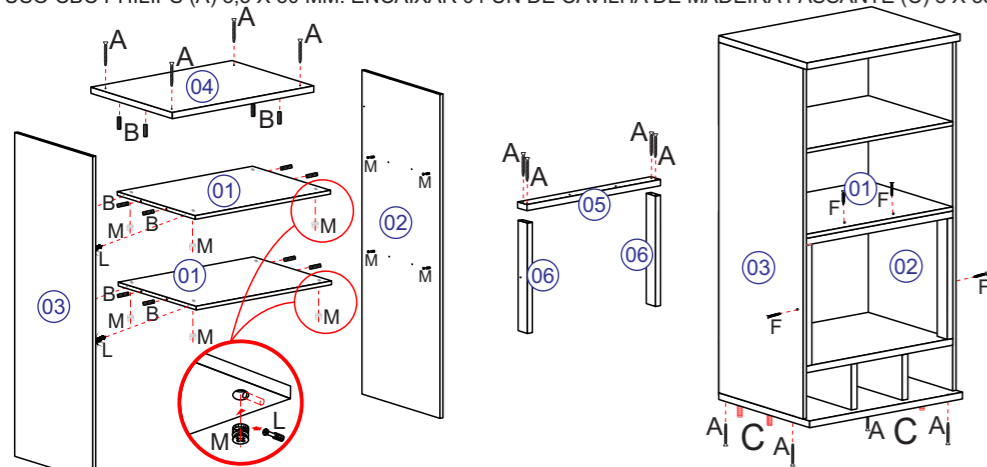


B	CAVILHA PINUS (CÓD: 1064) 8 X 30 MM	12
M	MINIFIX TAMBOR (CÓD: 1037.2)	04

2º PASSO MONTAGEM PARTE SUPERIOR

ANTES DO ENCAIXE DE CADA CAVILHAS DE MADEIRA (B) PASSAR A COLA SACHE 20G (K).

- 2.1 - ENCAIXAR 04 UN DE CAVILHA DE MADEIRA (B) 8 X 30 MM EM CADA PRATELEIRAS PEÇAS (01).
- 2.2 - ENCAIXAR 04 UN DE TAMBOR MINIFIX (M) EM CADA CANTO DE CADA PRATELEIRAS PEÇAS (01).
- (OBSERVAÇÃO: TAMBOR MINIFIX ENCAIXADOS NA PARTE INFERIOR DAS PRATELEIRAS PEÇAS (01)).
- 2.3 - ENCAIXAR 04 UN DO MINIFIX PARAFUSO SIMPLES (L) NA LATERAL DIR PEÇA (02) E NA LATERAL ESQ PEÇA (03).
- 2.4 - ENCAIXAR AS PRATELEIRAS NA LATERAL DIR PEÇA (02) E NA LATERAL ESQ PEÇA (03) FIXANDO AOS MINIFIX PARAFUSO SIMPLES (L).
- 2.5 - ENCAIXAR 04 UN DA CAVILHA DE MADEIRA 8 X 30 (B) NO CHAPÉU KIT PANELEIRO PEÇA (04) FIXAR NAS PEÇAS (03) E (04). FIXAR COM 04 UN DO PARAFUSO CBC PHILIPS (A) 3,5 X 50 MM.
- 2.6 - FIXAR 01 UN DA VISTA PEÇA (05) EM 02 UN DA VISTA VERT (06) USANDO 04 UN DO PARAFUSO CBC PHILIPS 3,5 X 50 (A) APOS JÁ MONTADAS NAS PEÇAS (02), (01) E (03) FIXANDO COM 04 UN DO PARAFUSO CBC UNIÃO (F) 4,5 X 28 MM.
- 2.6 - ENCAIXAR A PARTE JÁ MONTADA DO NICHU NAS PEÇAS (02) E (03) FIXANDO O TAMPO KIT DO PANELEIRO PEÇA (09) COM 04 UN DO PARAFUSO CBC PHILIPS (A) 3,5 X 50 MM. ENCAIXAR 04 UN DE CAVILHA DE MADEIRA PASSANTE (C) 8 X 55 MM NO TAMPO KIT DO PANELEIRO PEÇA (09).



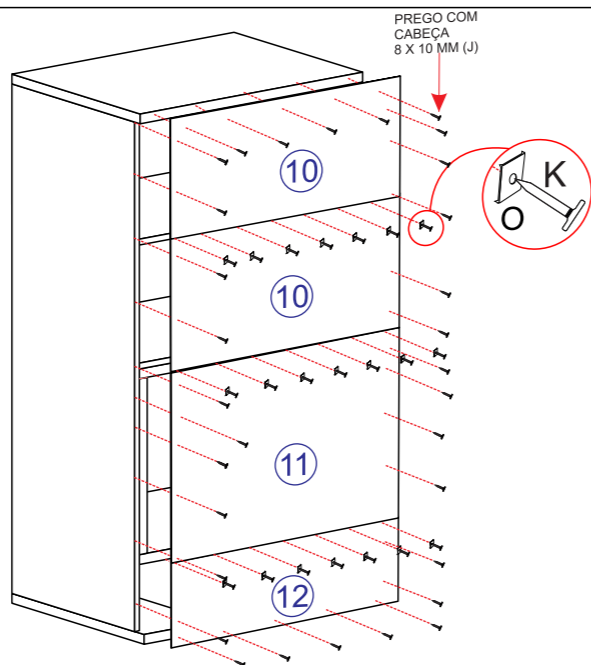
A	PARAFUSO CBC PHILIPS (CÓD: 4443) 3,5 X 50 MM	12
B	CAVILHA PINUS (CÓD: 1064) 8 X 30 MM	12
L	MINIFIX PARAFUSO SIMPLES (CÓD: 1037)	08
M	MINIFIX TAMBOR (CÓD: 1037.2)	08
F	PARAFUSO CBC UNIÃO (CÓD: 1116) 4,5 X 28 MM	04
C	CAVILHA PINUS (CÓD: 1209) 8 X 55 MM	04

3º PASSO

- 3.1 - FIXAR 02 UN DO FORRO KIT PEÇAS (10), 01 UN DO FORRO KIT PEÇA (11) E 01 UN DO FORRO NICHU PEÇA (12) COM 63 UN DO PREGO COM CABEÇA 8 X 10 MM (J). NA EMENDA DOS FORRO USAR 28 UN DE JUNÇÃO PARA FORRO (N). A CADA 100 MM UMA UN DO PREGO DEVE SER FIXADA.

OBS: É INDISPENSÁVEL QUE O MÓVEL ESTEJA NO ESQUADRO PARA FIXAR O FORRO.

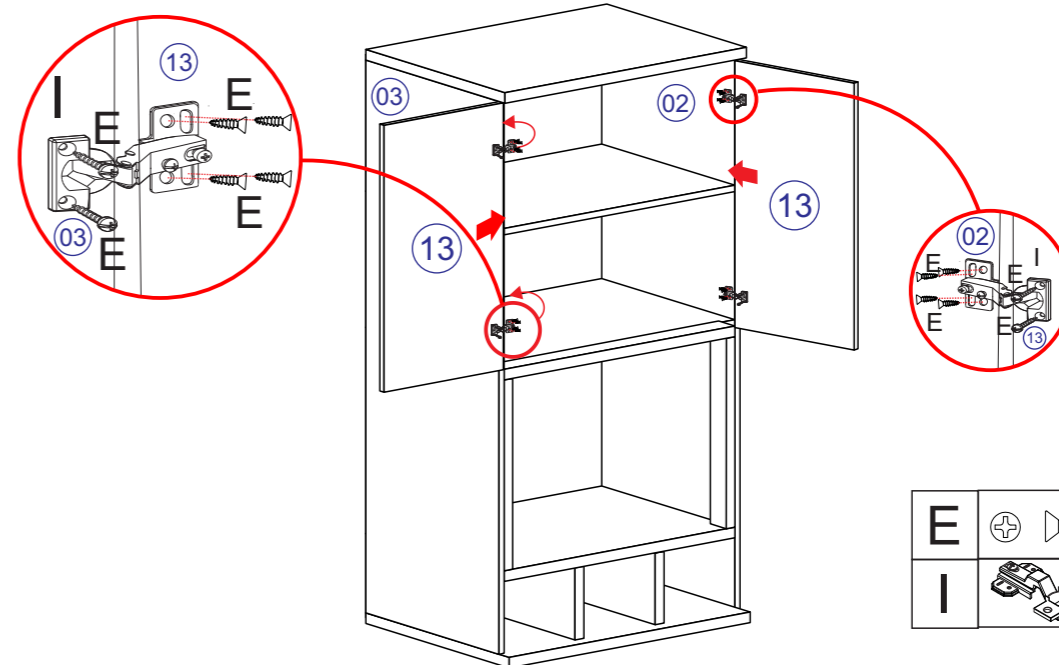
N	JUNÇÃO P/ FUNDO 12 X 12 MM	28
J	PREGO 8 X 10 C/ CABEÇA (CÓD: 1041)	63



4º PASSO

- 4.1 - ENCAIXAR 02 UN DAS DOBRADIÇAS RETA C/ AMORTECEDOR PEÇA (I) NA PORTA PEÇA (13) FIXANDO COM 04 UN DO PARAFUSO CBC PHILIPS 3,5 X 14 MM (E), APÓS, FIXAR A PORTA PEÇA (13) JÁ COM AS DOBRADIÇAS NA LATERAL ESQ PEÇA (02) UTILIZANDO 08 UN DO PARAFUSO CBC PHILIPS 3,5 X 14 MM (E) PARA FIXAR.

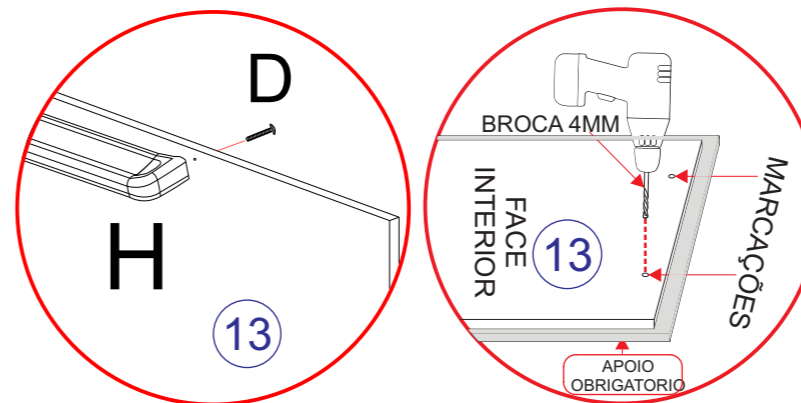
- 4.2 - ENCAIXAR 02 UN DAS DOBRADIÇAS RETA C/ AMORTECEDOR PEÇA (I) NA PORTA PEÇA (13) FIXANDO COM 04 UN DO PARAFUSO CBC PHILIPS 3,5 X 14 MM (E), APÓS, FIXAR A PORTA PEÇA (13) JÁ COM AS DOBRADIÇAS NA LATERAL DIR PEÇA (03) UTILIZANDO 08 UN DO PARAFUSO CBC PHILIPS 3,5 X 14 MM (E) PARA FIXAR.



E	PARAFUSO CBC PHILIPS (CÓD: 1104) 3,5 X 14 MM	24
I	DOBRADIÇAS RETA C/ AMORTECEDOR (CÓD: 4859)	04

ATENÇÃO

FURAR COM BROCA 4 MM NAS MARCAÇÕES NA FACE INTERIOR DE 01 UN DA PORTA PEÇAS (13), USAR 02 UN DO PARAFUSO FLG SEM PONTA (D) 3,5 X 25 MM PARA FIXAR 01 UN DO PUXADOR ALUM SILKY FRONT (H) 288 MM NA PORTA PEÇA (13). REPETIR O MESMO PROCESSO NA OUTRA UN DA PORTA.



PARA FURAR E FIXAR OS PUXADORES NAS PORTAS, USAR FURADEIRA E A BROCA 4MM COMO MOSTRA O DESENHO. AS PEÇAS POSSUEM MARCAÇÕES NA FACE INTERNA PARA GUIAR A FURAÇÃO.

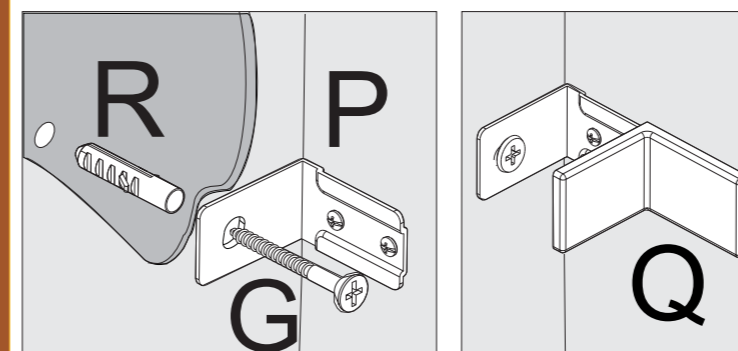
OBS: AO FURAR AS PORTAS, APOIAR A FACE EXTERIOR PARA QUE A BROCA NÃO QUEBRE A PINTURA AO TRANSPASSAR O MATERIAL.

D	PARAFUSO FLG SI PONTA (CÓD: 1207) 3,5 X 25 MM	04
H	PUXADOR ALUM SILKY FRONT 288 MM (CÓD: 4824)	02

OBS : É OBRIGATÓRIO FIXAR AS 2 UN CANTONEIRA METÁLICA DE SUPORTE (P).

- 1 - VERIFICAR A RESISTÊNCIA DA PAREDE, FURAR COM BROCA 8 MM.
- 2 - COLOCAR 02 UN DA BUCHA PLÁSTICA (R) 8 MM.
- 3 - FIXAR 02 UN DAS CANTONEIRAS SUPORTE (P) NAS LATERAIS PEÇA (02) USANDO 04 UN DO PARAFUSO CBC (E) 3,5 X 14 MM.
- 4 - POSICIONAR MÓVEL E FIXAR A PAREDE COM 02 UN PARAFUSO CBC (G) 4,8 X 55 MM.
- 5 - COLOCAR CAPA PLÁSTICA PARA CANTONEIRA SUPORTE (Q).

OBSERVAÇÃO: AS CAVILHAS ABAIXO DO NICHU SÃO DO TIPO PASSANTES COM 8 X 55 MM PARA PODEREM SE ENCAIXAR AO BALCÃO INFERIOR.



E	PARAFUSO CBC PHILIPS (CÓD: 1104) 3,5 X 14 MM	04
P	CANTONEIRA METÁLICA (CÓD: 1848) 55 X 38 X 22 MM	02
Q	CAPA PLÁSTICA P/ GATE 58 X 40 X 25 MM	02
R	BUCHA DE PLÁSTICO 8MM (CÓD: 109)	02
G	PARAFUSO CBC (CÓD: 2477) 4,8 X 55 MM	02

CARGA SUPORTÁVEL

O PESO MÁXIMO DE CARGA INFORMADO NO DESENHO ABAIXO REFERE-SE A OBJETOS DISTRIBUÍDOS DE MANEIRA UNIFORME SOBRE TODA A ÁREA DE CONTATO DA PEÇA.

