
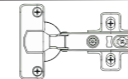
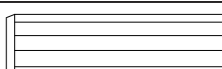

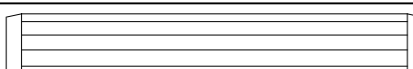
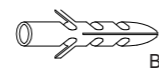
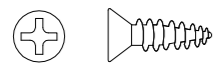

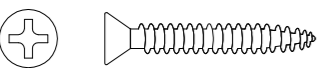

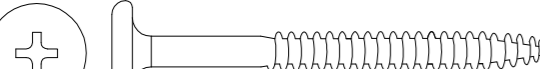
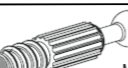
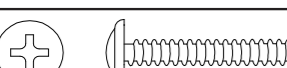
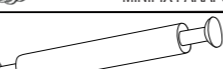


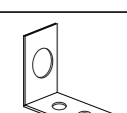
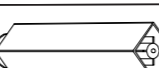
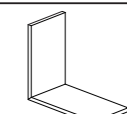

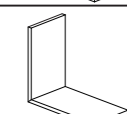
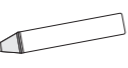

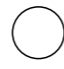

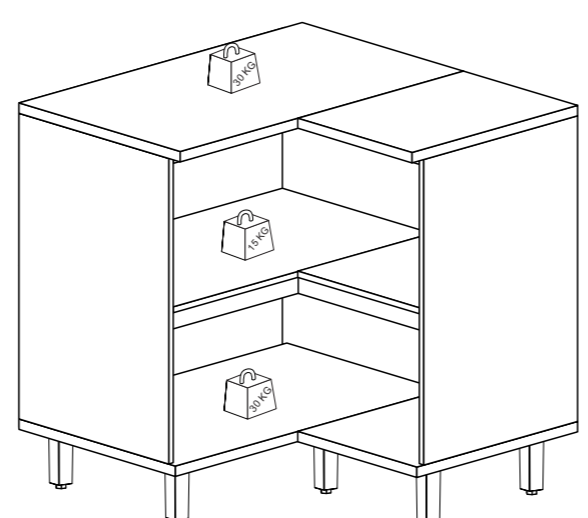


<b>A</b>	 PARAFUSO CBC PHILIPS (CÓD: 4443) 3,5 X 50 MM	<b>25</b>	<b>K</b>	 DOBRADIÇA 35 MM ANGULO 165° CLICK (CÓD: 4870)	<b>04</b>
<b>B</b>	 CAVILHA PINUS (CÓD: 1064) 8 X 30 MM	<b>36</b>	<b>L</b>	 SACHE COLA (CÓD: 1020)	<b>03</b>
<b>C</b>	 CAVILHA PINUS (CÓD: 1209) 8 X 55 MM	<b>13</b>	<b>M</b>	 BUCHA DE PLASTICO 8MM (CÓD: 1059)	<b>03</b>
<b>D</b>	 PARAFUSO CBC PHILIPS (CÓD: 1104) 3,5 X 14 MM	<b>28</b>	<b>N</b>	 JUNÇÃO P/ FUNDO 12 X 12 MM (CÓD: 1038)	<b>08</b>
<b>E</b>	 PARAFUSO CBC UNIÃO (CÓD: 1116) 4,5 X 28 MM	<b>10</b>	<b>O</b>	 PREGO 10 X 10 C/ CABEÇA (CÓD: 1041)	<b>40</b>
<b>F</b>	 PARAFUSO CBC(CÓD: 2477) 4,8 X 55 MM	<b>10</b>	<b>P</b>	 MINIFIX PARAFUSO SIMPLES (CÓD: 1037)	<b>03</b>
<b>G</b>	 PUXADORES FLG S/ PONTA (CÓD: 1207) 3,5 X 25 MM	<b>04</b>	<b>Q</b>	 MINIFIX PARAFUSO DUPLO (CÓD: 1036)	<b>10</b>
<b>H</b>	 PUXADOR ALUM SILKY FRONT 128 MM (CÓD: 4825)	<b>02</b>	<b>R</b>	 MINIFIX TAMBOR (CÓD: 4994)	<b>23</b>
<b>I</b>	 CANTONEIRA METALICA (CÓD: 1848) 55 X 38 X22 MM	<b>02</b>	<b>S</b>	 PÉ PLÁSTICO QUADRADO (CÓD: 4088) 140 X 45 X 35 MM	<b>07</b>
<b>J-1</b>	 CAPA PLÁSTICA P/ CANT. (CÓD: 3507 - FREIJO/CAMURÇA) 58 X 40 X 25 MM	<b>02</b>	<b>T-1</b>	 GIZ DE CORREÇÃO CAIXA 11X8 (CÓD: 4914 - FREIJO)	<b>01</b>
<b>J-2</b>	 CAPA PLÁSTICA P/ CANT. (CÓD: 4450 - CHUMBO) 58 X 40 X 25 MM	<b>02</b>	<b>T-2</b>	 GIZ DE CORREÇÃO CAIXA 11X8 (CÓD: 4913 - CHUMBO)	<b>02</b>
			<b>T-3</b>	 GIZ DE CORREÇÃO CAIXA 11X8 (CÓD: 4915 - CAMURÇA)	<b>02</b>
			<b>U-2</b>	 TAPA FURO (CÓD: 4900 - CHUMBO)	<b>24</b>
			<b>U-3</b>	 TAPA FURO (CÓD: 4902 - CAMURÇA)	<b>24</b>



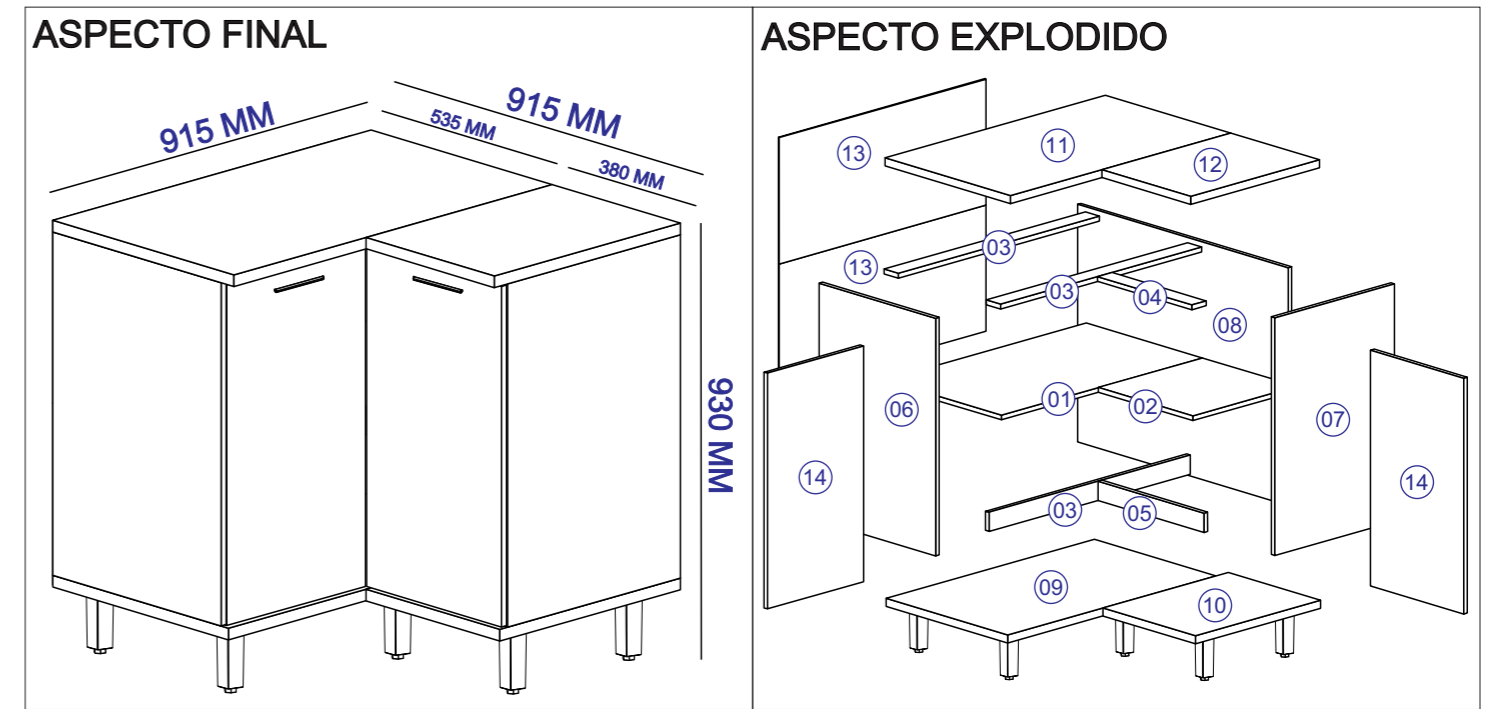
**Quantidade necessária de Montadores - 02**



**CARGA SUPORTÁVEL**  
O PESO MÁXIMO DE CARGA INFORMADO NO DESENHO ACIMA REFERE-SE A OBJETOS DISTRIBUÍDOS DE MANEIRA UNIFORME SOBRE TODA A ÁREA DE CONTATO DA PEÇA.

**indékes**  
Cozinhas  
CÓD : 4884 PAG: 04 DE 04

# MUNIQUE BALCÃO CANTO CLOUSET 2 PORTAS



**DADOS INDISPENSÁVEIS PARA VALIDADE DESTA GARANTIA**  
1- FORRE O CHÃO COM PAPELÃO OU SIMILAR; 2- INICIE A MONTAGEM SEGUINDO A SEQÜÊNCIA NUMÉRICA; 3- VERIFIQUE A RESISTECIA DA PAREDE; 4- É OBRIGATÓRIO FIXAR O MÓDULO A PAREDE; 5- FAÇA A JUNÇÃO COM PARAFUSOS UNIÃO QUANDO NECESSÁRIO; 6- COLOQUE E REGULE PORTA E PUXADORES; 7- PARA LIMPEZA USE PANO MACIO E SECO; 8- NÃO UTILIZE PRODUTOS ABRASIVOS OU SIMILARES, TAIS COMO: CERA, ÁLCOOL, DETERGENTES, TINNER, LUSTRA MOVEIS, ETC.; 9- DEIXE O MÓVEL SEM USO POR 24HRS PARA DAR RIGIDEZ A ESTRUTURA; 10- PRODUTO PARA USO DOMESTICO; 11- CUMPRINDO TODOS OS REQUISITOS EXISTENTES NESSE CERTIFICADO DE GARANTIA, O SEU PRODUTO ESTA COBERTO PELA GARANTIA DE 90 DIAS.

**TERMO DE GARANTIA**  
Indékes indústria e comércio de móveis garante este produto (por defeitos de fabricação), pelo prazo de 90 dias a partir da data de emissão da nota fiscal de venda do produto ao consumidor.

**AO SOLICITAR ASSISTÊNCIA INFORME O CÓDIGO DA PEÇA E O DO REVESTIMENTO; EX: 6154.0159 - 1443**

Nº	CÓDIGO	DESCRIÇÃO	MEDIDAS	QUANTIDADE	MATERIAL	CORES	
01	6154.0149 PC	PRATELEIRA ESQ BL	835 X 497 X 15	1 PÇ	MDP 15 MM	1443 - CAMURÇA	1442 - CHUMBO
02	6154.155 PC	PRATELEIRA DIR BC	432 X 403 X 15	1 PÇ	MDP 15 MM	1443 - CAMURÇA	1442 - CHUMBO
03	6154.0150 PC	VISTA/SUSTENTAÇÃO	834 X 70 X 15	3 PÇ	MDP 15 MM	1443 - CAMURÇA	1442 - CHUMBO
04	6154.0156 PC	VISTA FRONTAL DIR	402 X 70 X 15	1 PÇ	MDP 15 MM	1443 - CAMURÇA	1442 - CHUMBO
05	6154.0157 PC	SUPORTE PRAT DIR	462 X 70 X 15	1 PÇ	MDP 15 MM	1443 - CAMURÇA	1442 - CHUMBO
06	6154.0148 PC	LATERAL ESQ BC	740 X 497 X 15	1 PÇ	MDP 15 MM	1443 - CAMURÇA	1442 - CHUMBO
07	6154.0109 PC	LATERAL DIR BL	740 X 397 X 15	1 PÇ	MDP 15 MM	1443 - CAMURÇA	1442 - CHUMBO
08	6154.0158 PC	TAMPA FUNDO	899 X 740 X 15	1 PÇ	MDP 15 MM	1443 - CAMURÇA	1442 - CHUMBO
09	6154.0146 PC	BASE ESQ BL	865 X 520 X 25	1 PÇ	MDP 25 MM	1441 - FREIJO	1441 - FREIJO
10	6154.0153 PC	BASE DIR BC	520 X 395 X 25	1 PÇ	MDP 25 MM	1441 - FREIJO	1441 - FREIJO
11	6154.0151 PC	TAMPO ESQ BC	915 X 535 X 25	1 PÇ	MDP 25 MM	1441 - FREIJO	1441 - FREIJO
12	6154.0154 PC	TAMPO DIR BC	535 X 380 X 25	1 PÇ	MDP 25 MM	1441 - FREIJO	1441 - FREIJO
13	6154.0152 PC	FORRO	860 X 375 X 03	2 PÇ	HDF 03 MM	1443 - CAMURÇA	1442 - CHUMBO
14	6154.0159 PC	PORTA BL	734 X 398 X 15	2 PÇ	MDP 15 MM	1443 - CAMURÇA	1442 - CHUMBO

**NOTA:** A SEPARAÇÃO DOS ACESSÓRIOS ANTES DE INICIAR A MONTAGEM FACILITARÁ A MESMA. OS PARAFUSOS E CAVILHAS ESTÃO NA ESCALA REAL. EM CASO DE DÚVIDA NA IDENTIFICAÇÃO, COLOQUE O ACESSÓRIO SOBRE A IMAGEM.

**AMIGO MONTADOR**  
SIGA TODAS AS INSTRUÇÕES DESTE FORMULÁRIO, ELAS SÃO INDISPENSÁVEIS.  
**LEMBRE-SE:** A INDÚSTRIA NÃO SE RESPONSABILIZA POR DANOS NA HORA DA MONTAGEM.

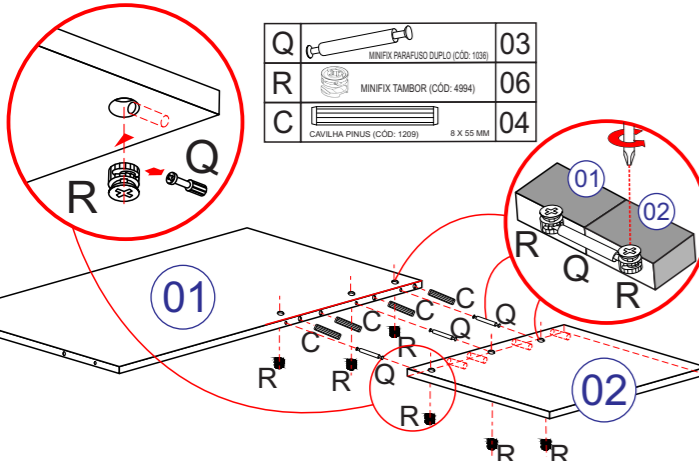
Rua Bom Jesus, 08 - Parque Industrial  
FONE/FAX: (45) 3286 - 7400  
CEP : 85790-000 - capitão L. Marques - PR  
www.indekes.com.br

# 1º PASSO

**ANTES DO ENCAIXE DE CADA CAVILHAS DE MADEIRA (C) PASSAR A COLA SACHE 20G (L)**

- 1.1 - ENCAIXAR 04 UN DE CAVILHA DE MADEIRA (C) 8 X 55 MM EM UM DOS LADOS DA PRATELEIRA ESQ PEÇA (01);
- 1.2 - ENCAIXAR 03 UN DE TAMBOR MINIFIX (R) NAS MARCAÇÕES DA PRATELEIRA ESQ PEÇA (01);
- (OBSERVAÇÃO: TAMBOR MINIFIX ENCAIXADOS NA PARTE INFERIOR DA PRATELEIRA ESQ PEÇA (01).)
- 1.3 - ENCAIXAR 03 UN DE TAMBOR MINIFIX (R) NAS MARCAÇÕES DE UM DOS LADOS DA PRATELEIRA DIR PEÇA (02);
- 1.4 - ENCAIXAR A PEÇA (01) NA PEÇA (02) E COM UMA CHAVE PHILIPS APERTAR OS TAMBORES MINIFIX FIXANDO JUNTO COM O PARAFUSO MINIFIX DUPLO PEÇA (Q) PARA MAIOR FIXAÇÃO DAS PEÇAS.

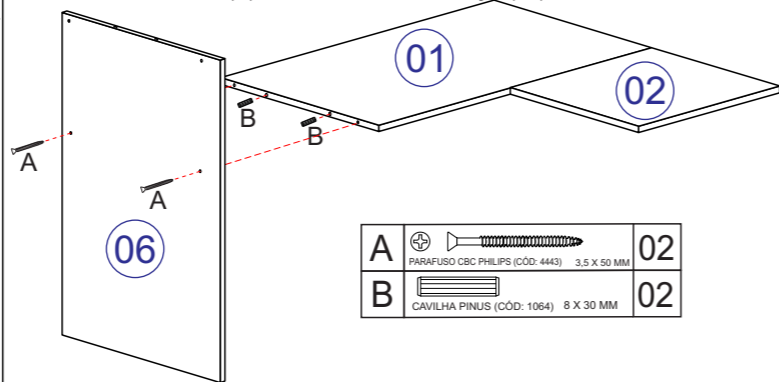
Q	MINIFIX PARAFUSO DUPLO (CÓD: 1036)	03
R	MINIFIX TAMBOR (CÓD: 4994)	06
C	CAVILHA PINUS (CÓD: 1209) 8 X 55 MM	04



# 2º PASSO

**ANTES DO ENCAIXE DE CADA CAVILHAS DE MADEIRA (B) PASSAR A COLA SACHE 20G (L)**

- 2.1 - ENCAIXAR 04 UN DE CAVILHA DE MADEIRA (B) 8 X 30 MM EM UM DOS LADOS DA PRATELEIRA ESQ PEÇA (01);
- 2.2 - ENCAIXAR A PEÇA (01) E FIXAR COM 02 UN DE PARAFUSO CBC PHILIPS 3,5 X 50 MM (A) NA LATERAL ESQ PEÇA (06).

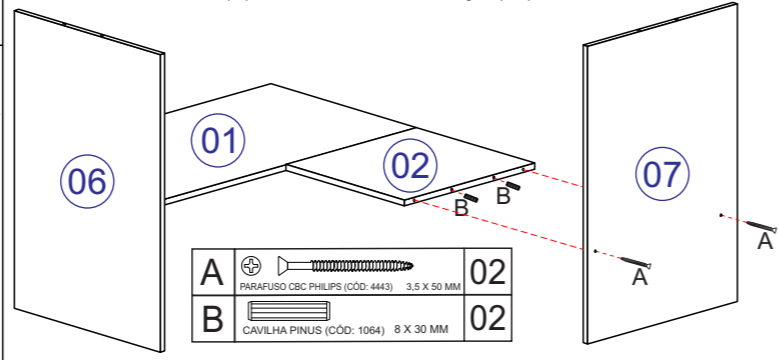


A	PARAFUSO CBC PHILIPS (CÓD: 4443) 3,5 X 50 MM	02
B	CAVILHA PINUS (CÓD: 1064) 8 X 30 MM	02

# 3º PASSO

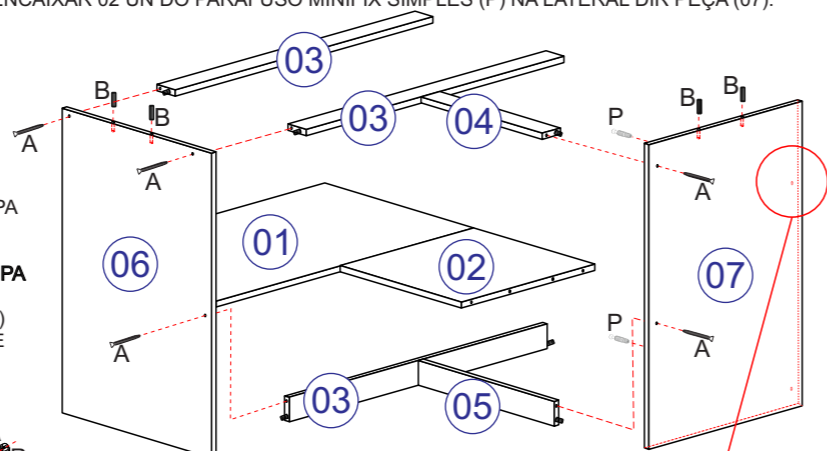
**ANTES DO ENCAIXE DE CADA CAVILHAS DE MADEIRA (B) PASSAR A COLA SACHE 20G (L)**

- 3.1 - ENCAIXAR 02 UN DE CAVILHA DE MADEIRA (B) 8 X 30 MM EM UM DOS LADOS DA PRATELEIRA DIR PEÇA (02);
- 3.2 - ENCAIXAR A PEÇA (02) E FIXAR COM 02 UN DE PARAFUSO CBC PHILIPS 3,5 X 50 MM (A) NA LATERAL DIR PEÇA (07).

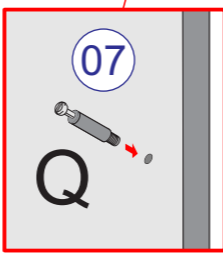


A	PARAFUSO CBC PHILIPS (CÓD: 4443) 3,5 X 50 MM	02
B	CAVILHA PINUS (CÓD: 1064) 8 X 30 MM	02

- 4.4 - ENCAIXAR E FIXAR VISTAS/SUSTENTAÇÃO PEÇAS (03) NA LATERAL ESQ PEÇA (06) COM 03 UN DO PARAFUSO CBC PHILIPS (A) 3,5 X 50 MM; ENCAIXAR E FIXAR VISTA FRONTAL DIR PEÇA (04) E O SUPORTE PRAT DIR PEÇA (05) NA LATERAL DIR PEÇA (07) COM 02 UN DO PARAFUSO CBC PHILIPS (A) 3,5 X 50 MM; ENCAIXAR 02 UN DE CAVILHA DE MADEIRA (B) 8 X 30 MM NA LATERAL ESQ PEÇA (06) E 02 UN DE CAVILHA DE MADEIRA (B) 8 X 30 MM NA LATERAL DIR PEÇA (07) ENCAIXAR 02 UN DO PARAFUSO MINIFIX SIMPLES (P) NA LATERAL DIR PEÇA (07).



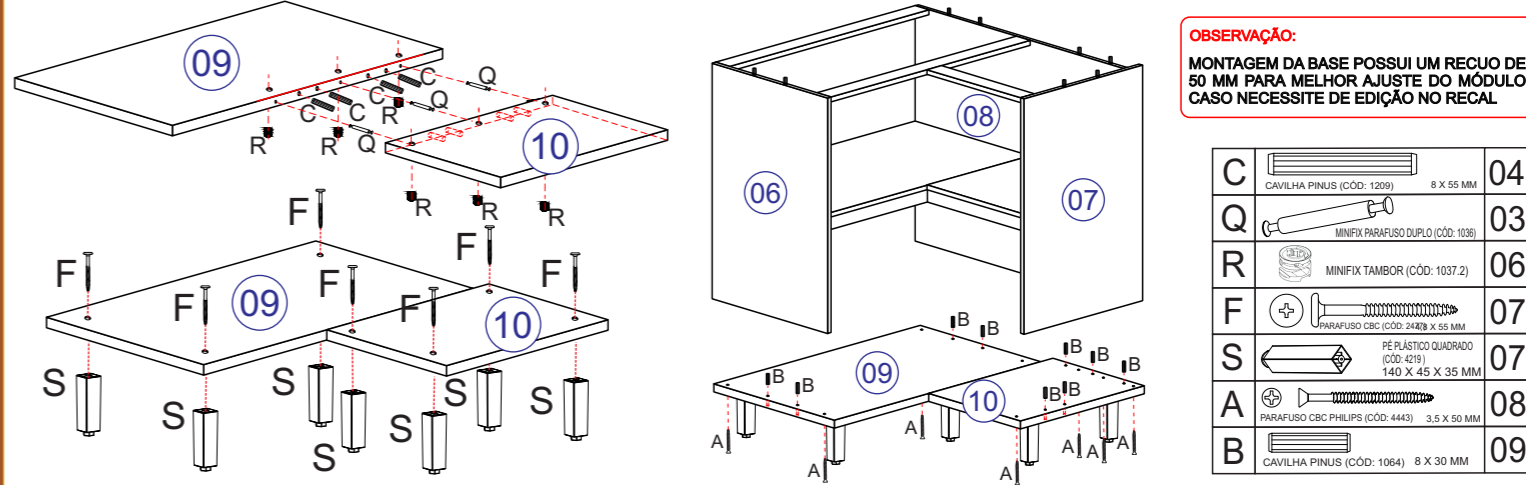
A	PARAFUSO CBC PHILIPS (CÓD: 4443) 3,5 X 50 MM	14
B	CAVILHA PINUS (CÓD: 1064) 8 X 30 MM	24
C	CAVILHA PINUS (CÓD: 1209) 8 X 55 MM	01
Q	MINIFIX PARAFUSO DUPLO (CÓD: 1036)	01
R	MINIFIX TAMBOR (CÓD: 4994)	05
P	MINIFIX PARAFUSO SIMPLES (CÓD: 1037)	02



# 5º PASSO MONTAGEM DA BASE

**ANTES DO ENCAIXE DE CADA CAVILHAS DE MADEIRA (C) PASSAR A COLA SACHE 20G (L)**

- 5.1 - ENCAIXAR 04 UN DE CAVILHA DE MADEIRA (C) 8 X 55 MM EM UM DOS LADOS DA BASE DIR PEÇA (09);
- 5.2 - ENCAIXAR 03 UN DE TAMBOR MINIFIX (R) NAS MARCAÇÕES DA BASE DIR PEÇA (09);
- (OBSERVAÇÃO: TAMBOR MINIFIX ENCAIXADOS NA PARTE INFERIOR DA BASE DIR PEÇA (09).)
- 5.3 - ENCAIXAR 03 UN DE TAMBOR MINIFIX (R) NAS MARCAÇÕES DE UM DOS LADOS DA BASE DIR PEÇA (10);
- 5.4 - ENCAIXAR A PEÇA (09) NA PEÇA (10) E COM UMA CHAVE PHILIPS APERTAR OS TAMBORES MINIFIX FIXANDO A PEÇA (Q) JUNTO PARA MAIOR FIXAÇÃO DAS PEÇAS;
- 5.5 - FIXAR 07 UN DO PÉ DE PLÁSTICO (S) NAS BASES ESQ E DIR PEÇAS (09) E (10) COM 07 UN DO PARAFUSO CBC 4,8 X 55 MM (F).
- 5.6 - ENCAIXAR 09 UN DE CAVILHA DE MADEIRA (B) 8 X 30 MM NAS BASES ESQ E DIR PEÇAS (09) E (10);
- 5.7 - ENCAIXAR E FIXAR AS BASES ESQ E DIR PEÇAS (09) E (10) NAS PEÇA (06), (07) E (08) COM 07 UN DO PARAFUSO CBC PHILIPS 3,5 X 50 MM (A).



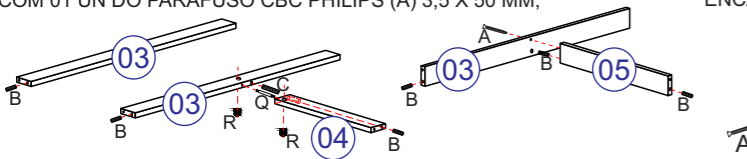
**OBSERVAÇÃO:**  
MONTAGEM DA BASE POSSUI UM RECUO DE 50 MM PARA MELHOR AJUSTE DO MÓDULO CASO NECESSITE DE EDIÇÃO NO RECAL

C	CAVILHA PINUS (CÓD: 1209) 8 X 55 MM	04
Q	MINIFIX PARAFUSO DUPLO (CÓD: 1036)	03
R	MINIFIX TAMBOR (CÓD: 1037.2)	06
F	PARAFUSO CBC (CÓD: 2488) 4,8 X 55 MM	07
S	PÉ PLÁSTICO QUADRADO (CÓD: 4275) 140 X 45 X 35 MM	07
A	PARAFUSO CBC PHILIPS (CÓD: 4443) 3,5 X 50 MM	08
B	CAVILHA PINUS (CÓD: 1064) 8 X 30 MM	09

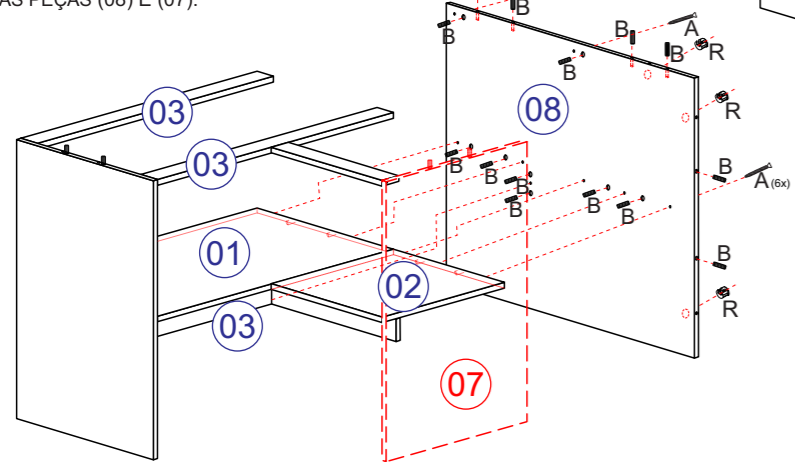
# 4º PASSO

**ANTES DO ENCAIXE DE CADA CAVILHAS DE MADEIRA (B) E (C) PASSAR A COLA SACHE 20G (L)**

- 4.1 - ENCAIXAR 01 UN DE CAVILHA DE MADEIRA (C) 8 X 55 MM NA PARTE LATERAL DE UMA DAS VISTAS/SUSTENTAÇÃO PEÇA (03); ENCAIXAR 01 UN DE TAMBOR MINIFIX (R) EM UMA DAS VISTAS/SUSTENTAÇÃO PEÇA (03);
- (OBSERVAÇÃO: TAMBOR MINIFIX ENCAIXADO NA PARTE INFERIOR DA VISTA/SUSTENTAÇÃO PEÇA (03).)
- ENCAIXAR 03 UN DE CAVILHA DE MADEIRA (B) 8 X 30 MM NAS VISTAS/SUSTENTAÇÃO PEÇAS (03);
- 4.2 - ENCAIXAR 01 UN DE CAVILHA DE MADEIRA (B) 8 X 30 MM NA VISTA FRONTAL DIR PEÇA (04); ENCAIXAR 01 UN DE TAMBOR MINIFIX (R) NA VISTA FRONTAL DIR PEÇA (04); FIXAR NA VISTA/SUSTENTAÇÃO PEÇA (03) A VISTA FRONTAL DIR PEÇA (04) E COM UMA CHAVE PHILIPS APERTAR OS TAMBORES MINIFIX FIXANDO JUNTO COM O PARAFUSO MINIFIX DUPLO PEÇA (Q) PARA MAIOR FIXAÇÃO DAS PEÇAS;
- 4.3 - ENCAIXAR 01 UN DE CAVILHA DE MADEIRA (B) 8 X 30 MM NO SUPORTE PRAT PEÇA (05); FIXAR NA VISTA/SUSTENTAÇÃO PEÇA (03) O SUPORTE PRAT PEÇA (05) COM 01 UN DO PARAFUSO CBC PHILIPS (A) 3,5 X 50 MM;



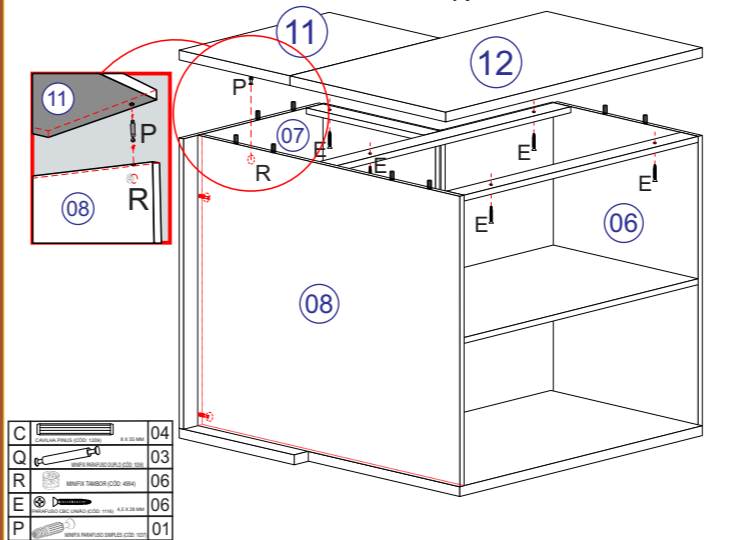
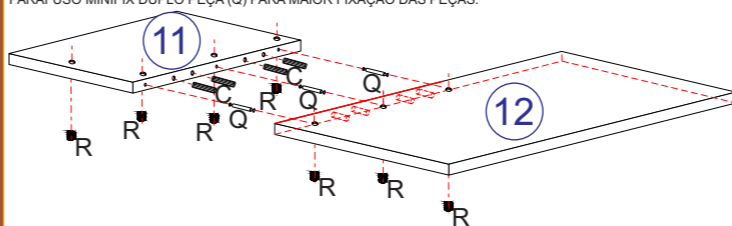
- 4.5 - ENCAIXAR 14 UN DE CAVILHA DE MADEIRA (B) 8 X 30 MM AO TAMPA FUNDO PEÇA (08); ENCAIXAR 03 UN DE TAMBOR MINIFIX (R) AO TAMPA FUNDO PEÇA (08);
- (OBSERVAÇÃO: TAMBOR MINIFIX ENCAIXADO NA PARTE DE TRAZ DO TAMPA FUNDO PEÇA (08).)
- ENCAIXAR E FIXAR O TAMPA FUNDO PEÇA (08) NAS PEÇAS (01), (02) E (03) COM 08 UN DO PARAFUSO CBC PHILIPS (A) 3,5 X 50 MM E COM UMA CHAVE PHILIPS APERTAR OS TAMBORES MINIFIX FIXANDO JUNTO COM O PARAFUSO MINIFIX DUPLO PEÇA (Q) PARA MAIOR FIXAÇÃO DAS PEÇAS (08) E (07).



# 6º PASSO MONTAGEM DOS TAMPOS

**ANTES DO ENCAIXE DE CADA CAVILHAS DE MADEIRA (C) PASSAR A COLA SACHE 20G (L)**

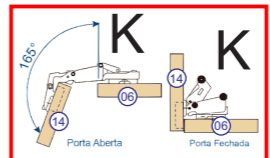
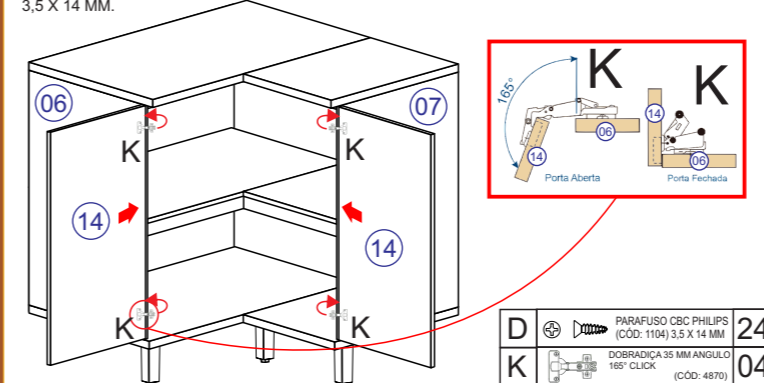
- 5.1 - ENCAIXAR 04 UN DE CAVILHA DE MADEIRA (C) 8 X 55 MM EM UM DOS LADOS DO TAMPO DIR PEÇA (11);
- 5.2 - ENCAIXAR 03 UN DE TAMBOR MINIFIX (R) NAS MARCAÇÕES DO TAMPO DIR PEÇA (11);
- 5.3 - ENCAIXAR 03 UN DE TAMBOR MINIFIX (R) NAS MARCAÇÕES DE UM DOS LADOS DO TAMPO ESQ PEÇA (12);
- (OBSERVAÇÃO: TAMBOR MINIFIX ENCAIXADOS NA PARTE INFERIOR DO TAMPO DIR E ESQ PEÇAS (11) E (12).)
- 5.4 - ENCAIXAR NO TAMPO DIR PEÇA (11) 01 UN DO PARAFUSO MINIFIX SIMPLES (P);
- 5.5 - ENCAIXAR E FIXAR OS TAMPOS PEÇAS (11) E (12) NAS PEÇAS (06), (07) E (08) COM 05 UN DO PARAFUSO CBC UNIÃO 4,5 X 28 MM; E COM UMA CHAVE PHILIPS APERTAR OS TAMBORES MINIFIX FIXANDO JUNTO COM O PARAFUSO MINIFIX DUPLO PEÇA (Q) PARA MAIOR FIXAÇÃO DAS PEÇAS.



C	CAVILHA PINUS (CÓD: 1209) 8 X 55 MM	04
Q	MINIFIX PARAFUSO DUPLO (CÓD: 1036)	03
R	MINIFIX TAMBOR (CÓD: 4994)	06
P	MINIFIX PARAFUSO SIMPLES (CÓD: 1037)	06
	PARAFUSO CBC UNIÃO 4,5 X 28 MM	01

# 9º PASSO

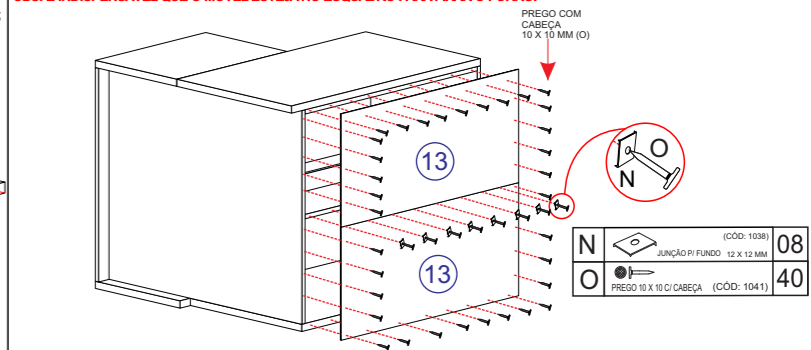
- 9.1 - FIXAR AS 04 UN DAS DOBRADIÇAS 35 MM ANGULO 164º CLICK PEÇA (K) NAS PORTAS PEÇAS (14) E NAS LATERAIS ESQ E DIR PEÇAS (06) E (07) COM 24 UN DO PARAFUSO CBC PHILIPS (D) 3,5 X 14 MM.



D	PARAFUSO CBC PHILIPS (CÓD: 1104) 3,5 X 14 MM	24
K	DOBRADIÇA 35 MM ANGULO 165º CLICK (CÓD: 4870)	04

# 7º PASSO

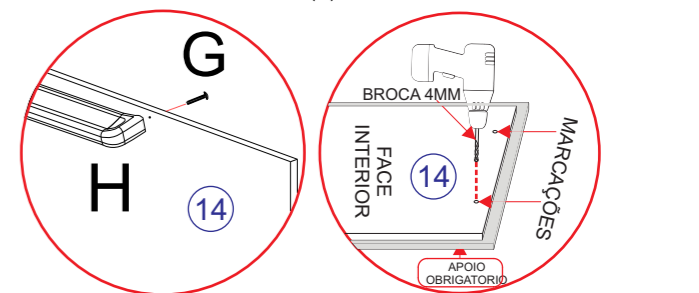
- 7.1 - FIXAR 02 UN DO FORRO PEÇAS (13) COM 40 UN DO PREGO COM CABEÇA 10 X 10 MM (O). NA EMENDA DOS FORRO USAR 09 UN DE JUNÇÃO PARA FORRO (N) A CADA 100 MM. UMA UN DO PREGO DEVE SER FIXADA.



N	JUNÇÃO P/ FORRO (CÓD: 1030) 12 X 12 MM	08
O	PREGO 10 X 10 C/ CABEÇA (CÓD: 1041)	40

# 8º PASSO

- 8.1 - FURAR COM BROCA 4 MM NAS MARCAÇÕES NA FACE INTERIOR DAS PORTAS, PEÇAS (14). USAR 04 UN DO PARAFUSO FLG SEM PONTA (G) 3,5 X 25 MM PARA FIXAR 02 UN DO PUXADOR ALUM SILKY FRONT (H) 128 MM.

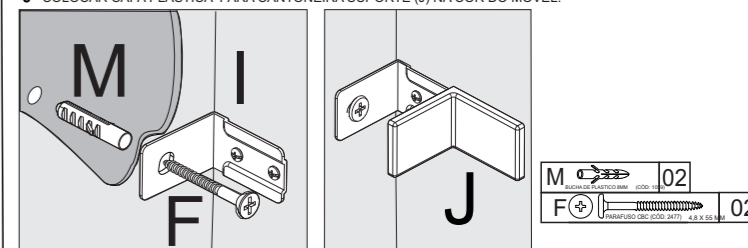


**PARA FURAR E FIXAR OS PUXADORES NAS PORTAS, USAR FURADEIRA E A BROCA 4MM COMO MOSTRA O DESENHO. AS PEÇAS POSSUEM MARCAÇÕES NA FACE INTERNA PARA GUIAR A FURAÇÃO.**

**OBS: AO FURAR AS PORTAS, APOIAR A FACE EXTERIOR PARA QUE A BROCA NÃO QUEBRE A PINTURA AO TRANSPASSAR O MATERIAL.**

G	PARAFUSO FLG SEM PONTA (CÓD: 1297) 3,5 X 25 MM	04
H	PUXADOR ALUM SILKY FRONT 128 MM (CÓD: 4825)	02

- OBS: É OBRIGATORIO FIXAR AS 2 UN CANTONEIRA METÁLICA DE SUPORTE (I).
- 1 - VERIFICAR A RESISTÊNCIA DA PAREDE, FURAR COM BROCA 8 MM.
- 2 - COLOCAR 02 UN DA BUCHA PLÁSTICA (M) 8 MM.
- 3 - FIXAR 02 UN DAS CANTONEIRAS SUPORTE (I) NAS LATERAIS PEÇAS (06) E (07) USANDO 04 UN DO PARAFUSO CBC (D) 3,5 X 14 MM.
- 4 - POSICIONAR MÓVEL E FIXAR A PAREDE COM 02 UN PARAFUSO CBC (F) 4,8 X 55 MM.
- 5 - COLOCAR CAPA PLÁSTICA PARA CANTONEIRA SUPORTE (J) NA COR DO MÓVEL.



D	PARAFUSO CBC PHILIPS (CÓD: 1104) 3,5 X 14 MM	04
I	CANTONEIRA METÁLICA DE SUPORTE (CÓD: 1052) 52 X 52 X 12 MM	02
J-1	CAPA PLÁSTICA P/ COR (CÓD: 1053) 52 X 52 X 12 MM	02
J-2	CAPA PLÁSTICA P/ COR (CÓD: 1054) 52 X 52 X 12 MM	02