
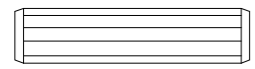
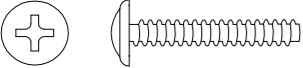
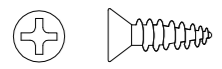
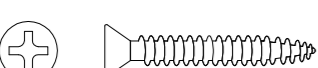


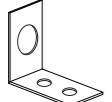
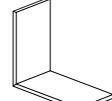
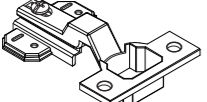

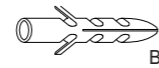






<b>A</b>		PARAFUSO CBC PHILIPS (CÓD: 4443) 3,5 X 50 MM	<b>08</b>
<b>B</b>		CAVILHA PINUS (CÓD: 1064) 8 X 30 MM	<b>12</b>
<b>C</b>		PUXADORES FLG S/ PONTA (CÓD: 1302) 3,5 X 25 MM	<b>02</b>
<b>D</b>		PARAFUSO CBC PHILIPS (CÓD: 1104) 3,5 X 14 MM	<b>16</b>
<b>E</b>		PARAFUSO CBC UNIÃO (CÓD: 1116) 4,5 X 28 MM	<b>04</b>
<b>F</b>		PARAFUSO CBC (CÓD: 2477) 4,8 X 55 MM	<b>02</b>
<b>G</b>		PUXADOR ALUM SILKY FRONT 288 MM (CÓD: 4824)	<b>01</b>
<b>H</b>		CANTONEIRA METALICA (CÓD: 1848) 55 X 38 X 22 MM	<b>02</b>
<b>I</b>		CAPA PLÁSTICA P/ CANT. (CÓD: 4450) (CÓD: 3507 - Nogueira) 58 X 40 X 25 MM	<b>02</b>
<b>J</b>		DOBRADIÇAS POP RETA C/ AMORTECEDOR (CÓD: 4859)	<b>02</b>
<b>K</b>		SACHE COLA (CÓD: 1020)	<b>01</b>

<b>L</b>		BUCHA DE PLASTICO 8MM (CÓD: 1059)	<b>02</b>
<b>M</b>		JUNÇÃO P/ FUNDO 12 X 12 MM (CÓD: 1038)	<b>06</b>
<b>N</b>		PREGO 8 X 10 C/ CABEÇA (CÓD: 1041)	<b>36</b>
<b>O</b>		MINIFIX PARAFUSO SIMPLES (CÓD: 1037)	<b>04</b>
<b>P</b>		MINIFIX TAMBOR (CÓD: 1037.2)	<b>04</b>
<b>Q</b>		* NA COR DO MÓVEL GIZ DE CORREÇÃO CAIXA 11X8 (CÓD: 4914 - FREIJO)	<b>01</b>

**Ferramentas Necessárias (Não fornecidas)**



**Quantidade necessária de Montadores - 02**

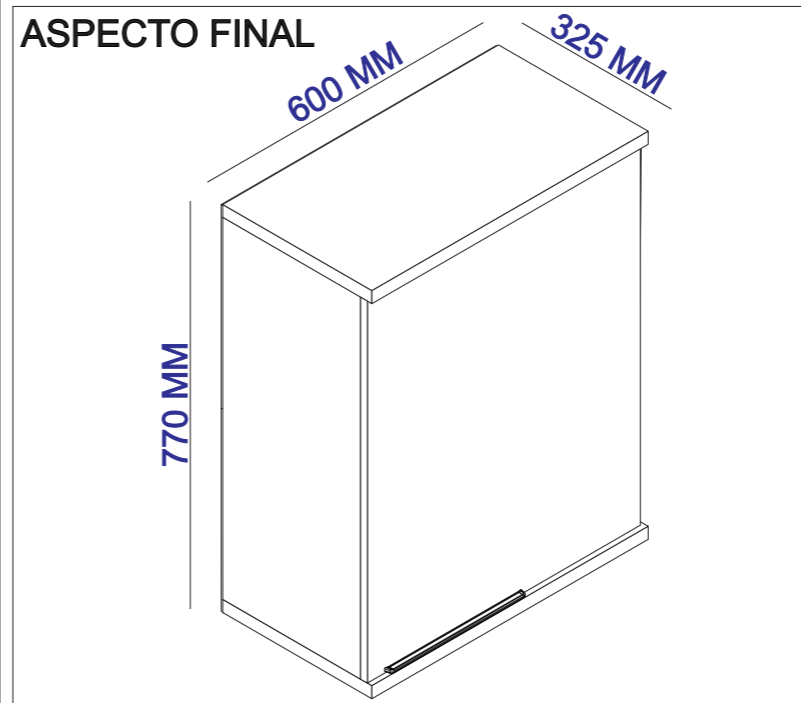
**NOTA:** A SEPARAÇÃO DOS ACESSÓRIOS ANTES DE INICIAR A MONTAGEM FACILITARÁ A MESMA. OS PARAFUSOS E CAVILHAS ESTÃO NA ESCALA REAL. EM CASO DE DÚVIDA NA IDENTIFICAÇÃO, COLOQUE O ACESSÓRIO SOBRE A IMAGEM.

**AMIGO MONTADOR**

SIGA TODAS AS INSTRUÇÕES DESTE FORMULÁRIO, ELAS SÃO INDISPENSÁVEIS.  
**LEMBRE-SE:** A INDÚSTRIA NÃO SE RESPONSABILIZA POR DANOS NA HORA DA MONTAGEM.

Rua Bom Jesus, 08 - Parque Industrial  
FONE/FAX: (45) 3286 - 7400  
CEP : 85790-000 - capitão L. Marques - PR  
www.indekes.com.br

**MUNIQUE ARMÁRIO DE 0,60 1 PORTA**



**DADOS INDISPENSÁVEIS PARA VALIDADE DESTA GARANTIA**

- 1- FORRE O CHÃO COM PAPELÃO OU SIMILAR;
- 2- INICIE A MONTAGEM SEGUINDO A SEQUÊNCIA NUMÉRICA;
- 3- VERIFIQUE A RESISTENCIA DA PAREDE;
- 4- É OBRIGATÓRIO FIXAR O MÓDULO A PAREDE;
- 5- FAÇA A JUNÇÃO COM PARAFUSOS UNIÃO QUANDO NECESSÁRIO;
- 6- COLOQUE E REGULE PORTA E PUXADORES;
- 7- PARA LIMPEZA USE PANO MACIO E SECO;
- 8- NÃO UTILIZE PRODUTOS ABRASIVOS OU SIMILARES, TAIS COMO: CERA, ÁLCOOL, DETERGENTES, TINNER, LUSTRA MOVEIS, ETC.;
- 9- DEIXE O MÓVEL SEM USO POR 24HRS PARA DAR RIGIDEZ A ESTRUTURA;
- 10- PRODUTO PARA USO DOMESTICO;
- 11- CUMPRINDO TODOS OS REQUISITOS EXISTENTES NESSE CERTIFICADO DE GARANTIA, O SEU PRODUTO ESTA COBERTO PELA GARANTIA DE 90 DIAS.

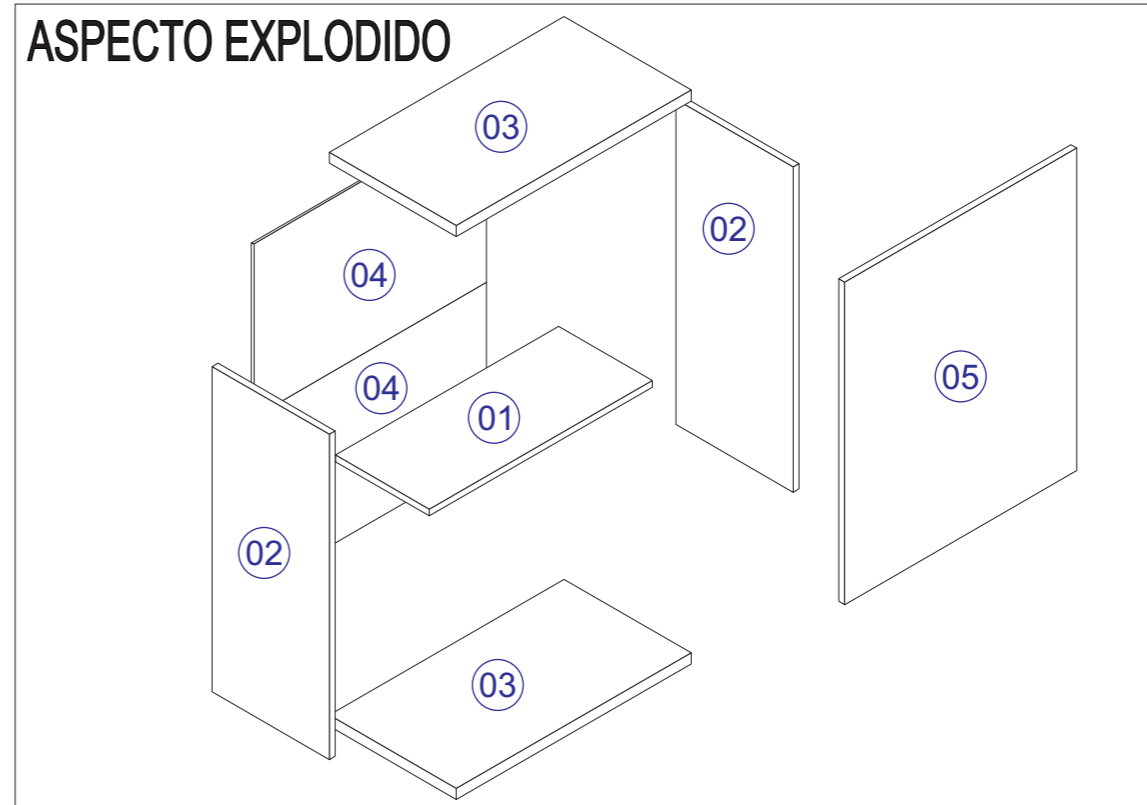
**TERMO DE GARANTIA**

Indékes indústria e comércio de móveis garante este produto (por defeitos de fabricação), pelo prazo de 90 dias a partir da data de emissão da nota fiscal de venda do produto ao consumidor.

**AO SOLICITAR ASSISTÊNCIA INFORME O CÓDIGO DA PEÇA E O DO REVESTIMENTO; EX: 6154.0116 - 1441**

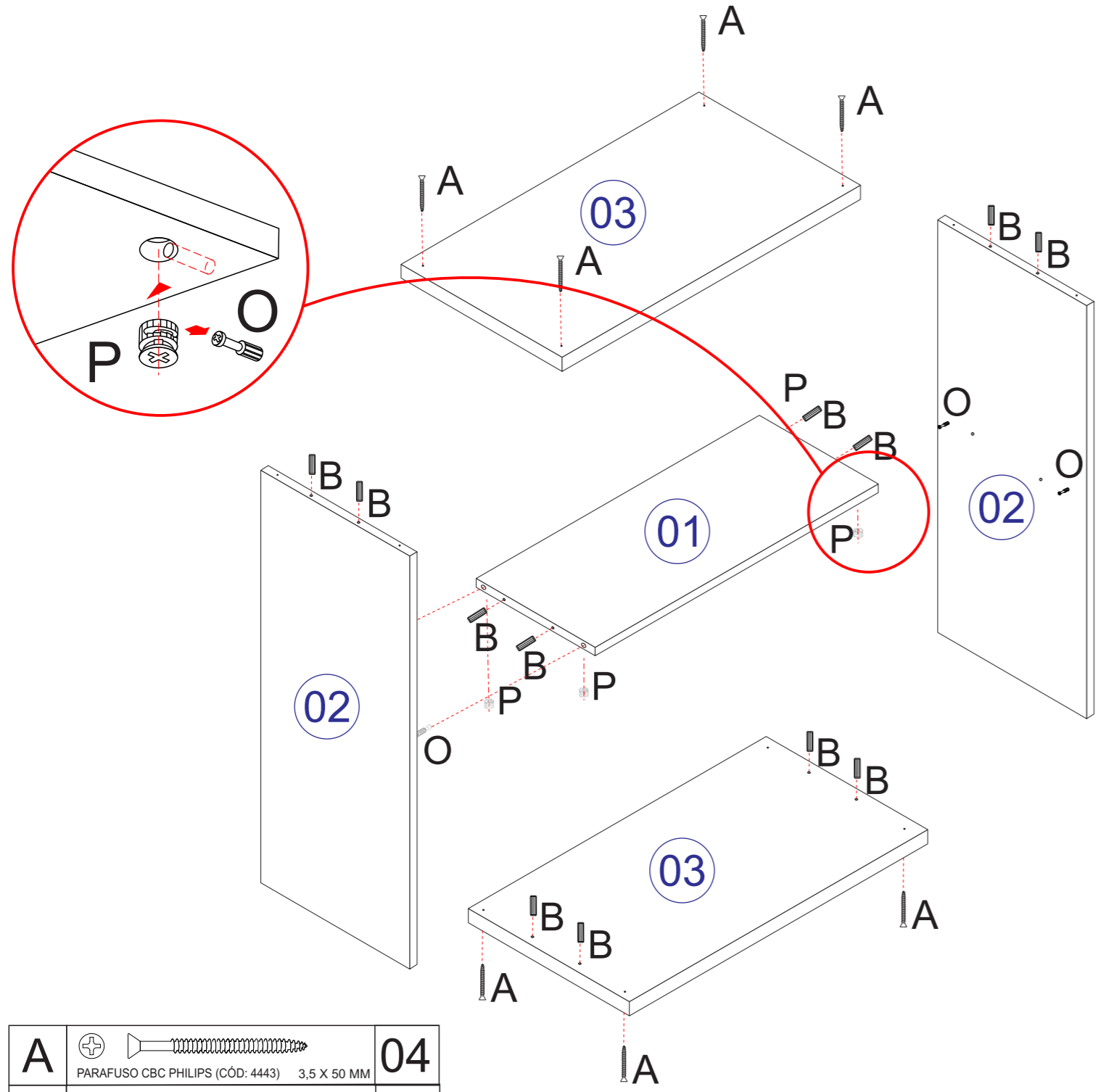
Nº	CÓDIGO	DESCRIÇÃO	MEDIDAS	QUANTIDADE	MATERIAL	CORES
01	6154.0115 PC	PRATELEIRA	570 X 240 X 15	1 PÇ	MDP 15 MM	1441 - FREIJO
02	6154.087 PC	LATERAL	720 X 300 X 15	2 PÇ	MDP 15 MM	1441 - FREIJO
03	6154.094 PC	BASE/CHAPEU	600 X 325 X 25	2 PÇ	MDP 25 MM	1441 - FREIJO
04	6154.098 PC	FORRO	595 X 370 X 03	2 PÇ	HDF 03 MM	1441 - FREIJO
05	6154.0116 PC	PORTA	714 X 595 X 15	1 PÇ	MDP 15 MM	1441 - FREIJO

**ASPECTO EXPLODIDO**



**1º PASSO**

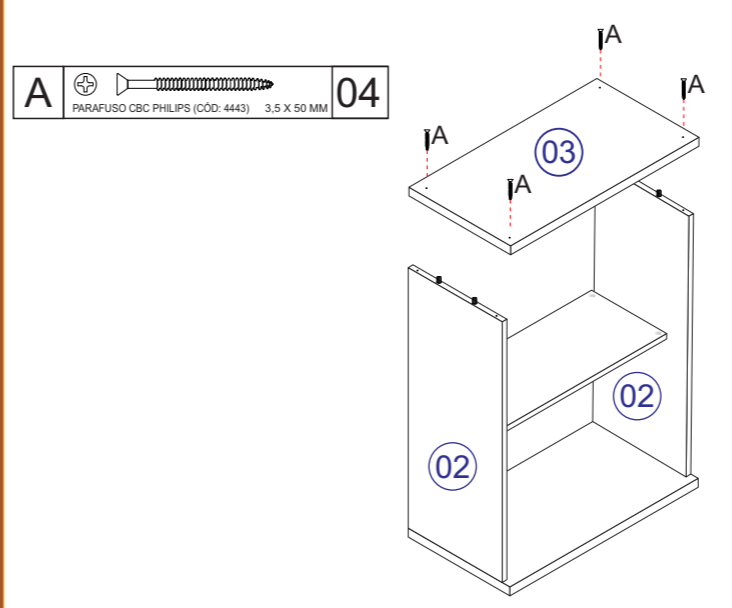
- ANTES DO ENCAIXE DE CADA CAVILHAS DE MADEIRA (B) PASSAR A COLA SACHE 20G (K).**
- 1.1 - ENCAIXAR 04 UN DO CAVILHA DE MADEIRA (B) 8 X 30 MM NAS LATERAIS DA PRATELEIRA PEÇA (01).
  - 1.2 - ENCAIXAR 04 UN DE TAMBOR MINIFIX (Q) EM CADA CANTO DA PRATELEIRA PEÇA (01).  
**(OBSERVAÇÃO: TAMBOR MINIFIX ENCAIXADOS NA PARTE INFERIOR DA PRATELEIRA PEÇA (01)).**
  - 1.3 - ENCAIXAR 02 UN DO MINIFIX PARAFUSO SIMPLES (O) NAS LATERAIS PEÇAS (02);
  - 1.4 - ENCAIXAR 04 UN DE CAVILHA DE MADEIRA (B) 8 X 30 MM NA BASE PEÇA (05) E FIXA-LA COM 02 UN DO PARAFUSO PARAFUSO CBC PHILIPS (A) 3,5 X 50 MM NA LATERAL DIR PEÇA (03).
  - 1.5 - ENCAIXAR 04 UN DE CAVILHA DE MADEIRA (B) 8 X 30 MM NAS VISTAS PEÇAS (04) E FIXA-LAS NA LATERAL DIR COM 02 UN DO PARAFUSO CBC PHILIPS (A) 3,5 X 50 MM.
  - 1.6 - ENCAIXAR NA LATERAL DIR. PEÇA (03) 02 UN DE CAVILHA DE MADEIRA (B) 8 X 30 MM.



<b>A</b>	PARAFUSO CBC PHILIPS (CÓD: 4443) 3,5 X 50 MM	<b>04</b>
<b>B</b>	CAVILHA PINUS (CÓD: 1064) 8 X 30 MM	<b>12</b>
<b>O</b>	MINIFIX PARAFUSO SIMPLES (CÓD: 1037)	<b>04</b>
<b>P</b>	MINIFIX TAMBOR (CÓD: 1037.2)	<b>04</b>

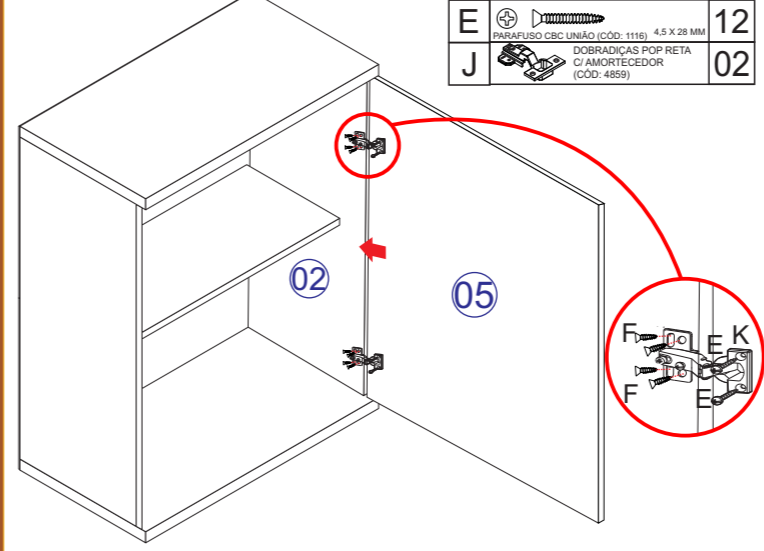
**2º PASSO**

- ANTES DO ENCAIXE DE CADA CAVILHAS DE MADEIRA (B) PASSAR A COLA SACHE 20G (K).**
- 2.1 - ENCAIXAR O CHAPEU NAS LATERAIS PEÇAS (02) E FIXAR COM 04 UN DO PARAFUSO CBC PHILIPS (A) 3,5 X 50 MM.

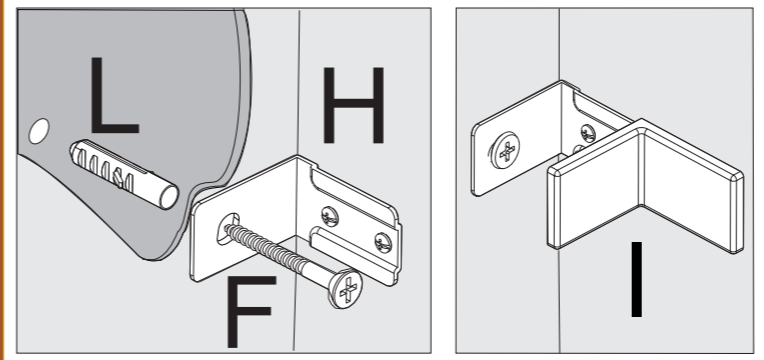


**4º PASSO**

- 4.1 - FIXAR AS 02 UN DAS DOBRADIÇAS RETA C/ AMORTECEDOR PEÇA (J) NA PORTA PEÇA (05) E NA LATERAL DIR PEÇA (03) COM 12 UN DO PARAFUSO CBC PHILIPS (E) 3,5 X 14 MM.



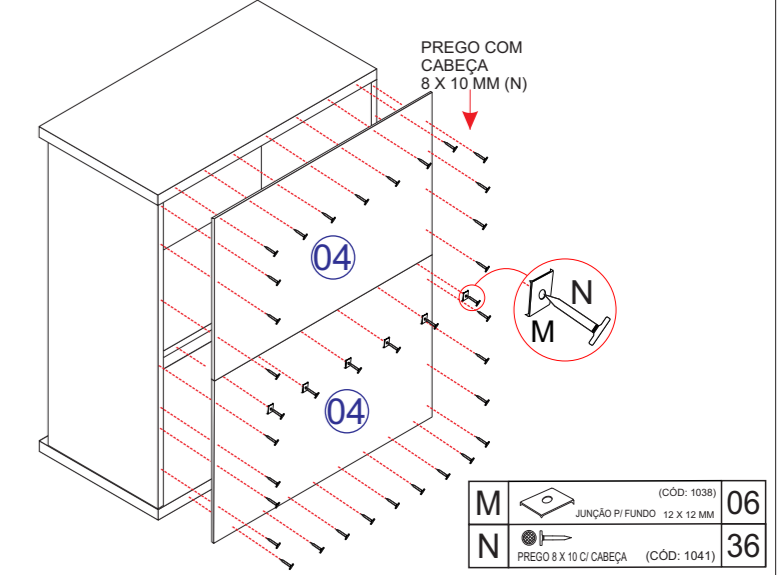
- OBS : É OBRIGATÓRIO FIXAR AS 2 UN CANTONEIRA METÁLICA DE SUPORTE (H).**
- 1 - VERIFICAR A RESISTÊNCIA DA PAREDE, FURAR COM BROCA 8 MM.
  - 2 - COLOCAR 02 UN DA BUCHA PLÁSTICA (L) 8 MM.
  - 3 - FIXAR 02 UN DAS CANTONEIRAS SUPORTE (H) NAS LATERAIS PEÇA (02) USANDO 04 UN DO PARAFUSO CBC (D) 3,5 X 14 MM.
  - 4 - POSICIONAR MÓVEL E FIXAR A PAREDE COM 02 UN PARAFUSO CBC (F) 4,8 X 55 MM.
  - 5 - COLOCAR CAPA PLÁSTICA PARA CANTONEIRA SUPORTE (I).



<b>D</b>	PARAFUSO CBC PHILIPS (CÓD: 1104) 3,5 X 14 MM	<b>04</b>
<b>H</b>	CANTONEIRA METÁLICA (CÓD: 3448) 55 X 38 X 22 MM	<b>02</b>
<b>I</b>	CAPA PLÁSTICA P/ CANT. 55 X 40 X 25 MM	<b>02</b>
<b>L</b>	BUCHA DE PLÁSTICO 8MM (CÓD: 1058)	<b>02</b>
<b>F</b>	PARAFUSO CBC (CÓD: 2477) 4,8 X 55 MM	<b>02</b>

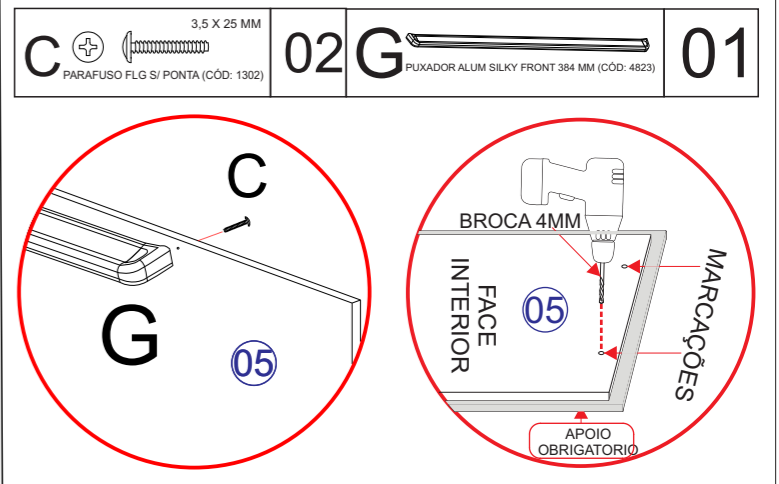
**3º PASSO**

- 3.1 - FIXAR 02 UN DO FORRO PEÇAS (04) COM 36 UN DO PREGO COM CABEÇA 8 X 10 MM (N). NA EMENDA DOS FORRO USAR 06 UN DE JUNÇÃO PARA FORRO (M). A CADA 100 MM UMA UN DO PREGO DEVE SER FIXADA.
- OBS: É INDISPENSÁVEL QUE O MÓVEL ESTEJA NO ESQUADRO PARA FIXAR O FORRO.**



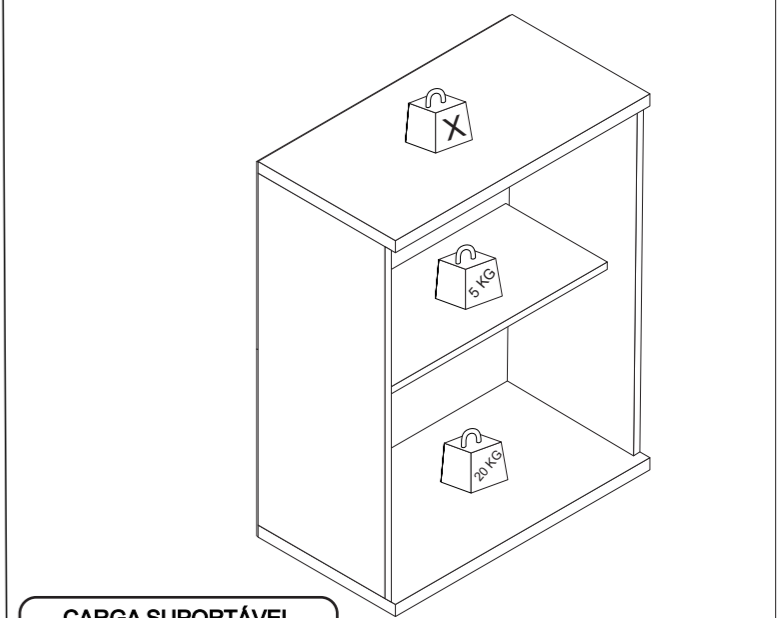
**ATENÇÃO**

FURAR COM BROCA 4 MM NAS MARCAÇÕES NA FACE INTERIOR DAS PORTAS PEÇAS (05), USAR 02 UN DO PARAFUSO FLG SEM PONTA (C) 3,5 X 22 MM PARA FIXAR 01 UN DO PUXADOR ALUM SILKY FRONT (G) 384 MM.



**PARA FURAR E FIXAR OS PUXADORES NAS PORTAS, USAR FURADEIRA E A BROCA 4MM COMO MOSTRA O DESENHO AS PEÇAS POSSUEM MARCAÇÕES NA FACE INTERNA PARA GUIAR A FURAÇÃO.**

**OBS: AO FURAR AS PORTAS, APOIAR A FACE EXTERIOR PARA QUE A BROCA NÃO QUEBRE A PINTURA AO TRANSPASSAR O MATERIAL.**



**CARGA SUPORTÁVEL**  
O PESO MÁXIMO DE CARGA INFORMADO NO DESENHO REFERE-SE A OBJETOS DISTRIBUÍDOS DE MANEIRA UNIFORME SOBRE TODA A ÁREA DE CONTATO DA PEÇA.