



NOVO
HORIZ
ONTE

www.moveisnovohorizonte.com.br

ROUPEIROS LINHA 1600 PORTA DE CORRER

ALT. S/ PÉ: 2365mm | LARG.: 1620mm | PROF.: 555mm
ALT. C/ PÉ: 2435mm | LARG.: 1620mm | PROF.: 555mm



**CURTA NOSSA PÁGINA
NO FACEBOOK
LINK AO LADO (QR CODE)**



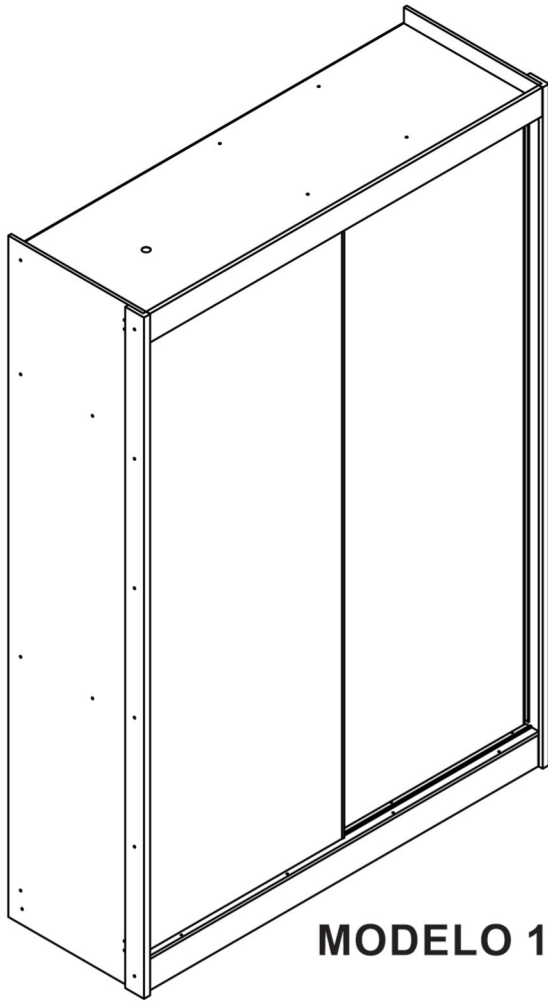
FICHA TÉCNICA

PRODUTO 100% MDF
CORREDIÇAS TELESCÓPICA
CALCEIROS E CABIDEIROS EM ALUMÍNIO
ACABAMENTO EM ALTO BRILHO ULTRAVIOLETA E HD

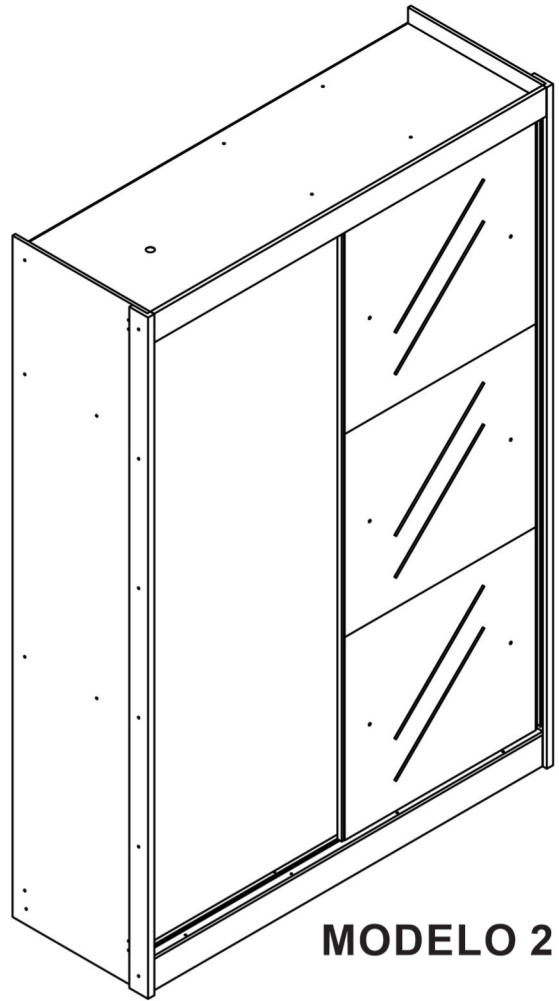
**PARA ASSISTÊNCIA TÉCNICA, INDICAR NOME,
CÓDIGO E COR DA PEÇA.**

**PARA SOLICITAR FERRAGENS, UTILIZE A
LISTA DA PÁGINA 5.**

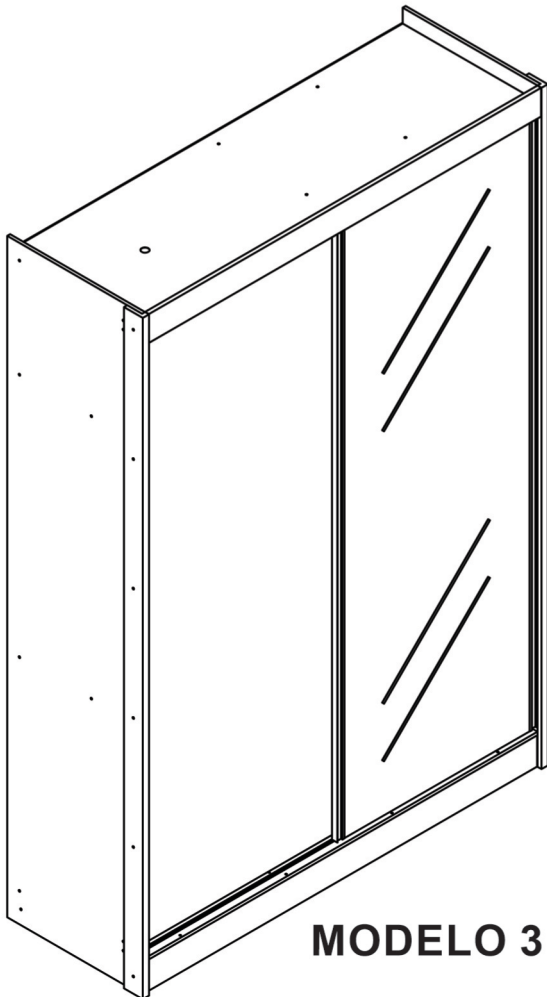
MODELOS LINHA 1600



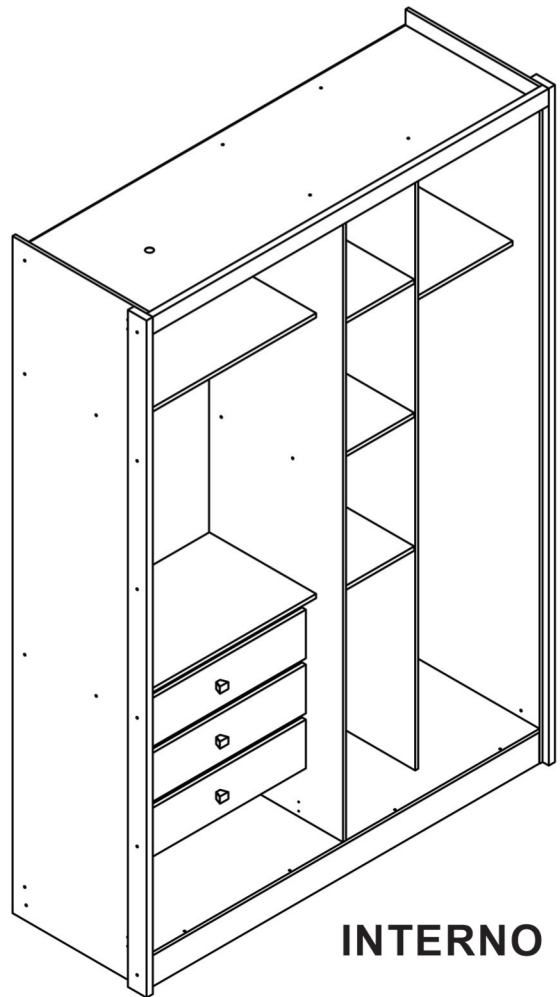
MODELO 1



MODELO 2



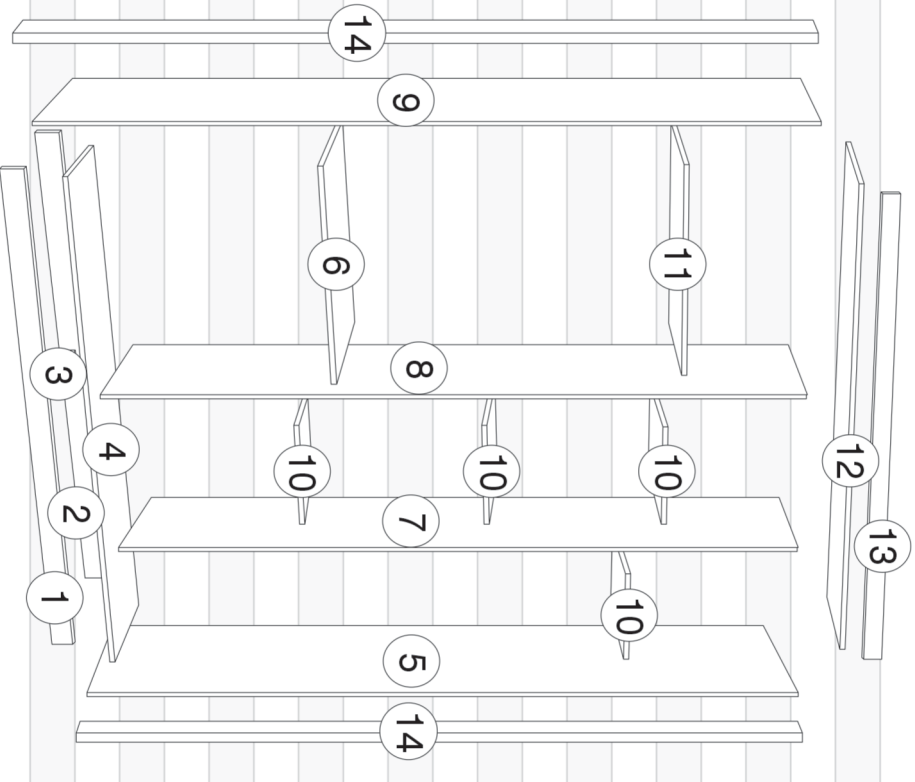
MODELO 3

























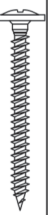


INTERNO

RELAÇÃO / QUANTIDADE DE PEÇAS

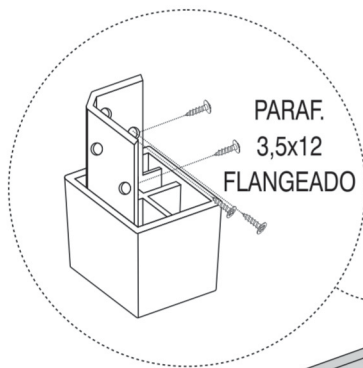
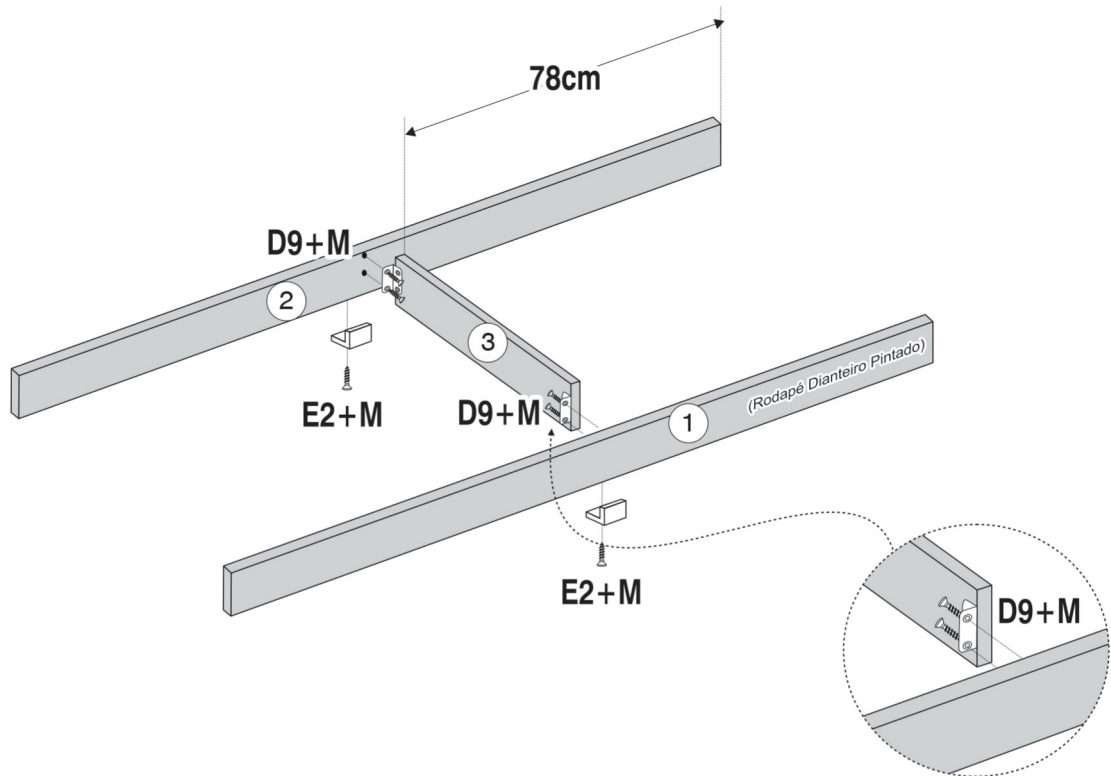
CÓDIGO	Nº	DESCRIÇÃO DAS PEÇAS	COMPR.	LARG.	MOD. 1	MOD. 2	MOD. 3
11042	01	RODAPÉ FRONTAL	1572	110	01	01	01
13928	02	RODAPÉ TRASEIRO	1572	110	01	01	01
6866	03	TRAVESSA RODAPÉ	461	109	02	02	02
14497	04	BASE	1572	540	01	01	01
14726	05	LATERAL DIREITA	2364	540	01	01	01
14500	06	PRATELEIRA GAVETA	780	430	01	01	01
14466	07	DIVISÃO CENTRAL	2175	435	01	01	01
14459	08	DIVISÃO ESQUERDA	2175	435	01	01	01
14458	09	LATERAL ESQUERDA	2364	540	01	01	01
14804	10	PRATELEIRA MENOR	430	384	04	04	04
14501	11	PRATELEIRA MALEIRO	780	430	01	01	01
14498	12	TAMPO	1572	540	01	01	01
14499	13	MOLDURA SUPERIOR	1571	100	01	01	01
14530	14	MOLDURA LATERAL	2364	75	02	02	02
14409	15	COSTAS	2200	795	02	02	02
9919	16	PORTA	2145	780	02	02	01
11294	17	PORTA ESPELHO PELICULADO	2149	800	X	X	01
9409	18	FRENTE GAVETA	706	170	03	03	03
14381	19	LATERAL DA GAVETA	400	130	06	06	06
14416	20	FUNDO DA GAVETA	681	403	03	03	03
4867	21	TRASEIRO DA GAVETA	667	110	03	03	03
10334	S3	ESPELHO	765	705	X	03	X



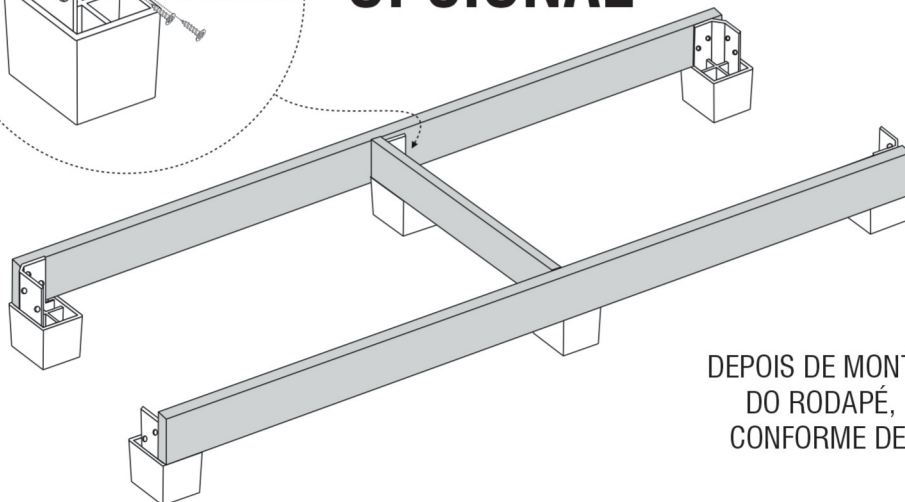
RELAÇÃO / QUANTIDADE DE FERRAGENS

CÓDIGO	LETRA	DESCRIÇÃO DAS FERRAGENS	MOD. 1	MOD. 2	MOD. 3
2272	A	PARAFUSO 5x40 PHI 	36	36	36
10251	C1	PARAFUSO 4x16 FLANGEADO 	24	24	24
14032	C2	ROLDANA C/ ROLAMENTO 40mm 	04	04	04
14033	C3	GUIA SUPERIOR DUPL0 	04	04	04
1447	C4	FREIO SUPERIOR 	04	04	04
2042	C5	PARAFUSO 3,5x12 FLANGEADO 	08	08	08
14699	C6	PREGO 8x8 	120	120	120
1404	C8	CAVILHA 6x30 	20	20	20
1472	D3	SACHE DE COLA 	01	01	01
4003	D5	SUPORTE PINO ESPELHO 	X	06	X
2051	D7	SUPORTE TUBO OBLONGO 	06	06	06
1453	D9	CANTONEIRA 4 FUROS 	12	12	12
1117	E2	SAPATA PLÁSTICA 15x15 	06	06	06
1158	E6	GIZ 	02	02	02
1422	F	PARAFUSO 3,5x35 CHATA PHI 	20	20	20
2040	G	PARAFUSO 3,5x20 CHATA PHI 	20	20	20
5386	G1	DISTANCIADOR DE CORREDIÇA 	12	12	12
1993	J4	PUXADOR FLORENÇA 	03	03	03
2041	M	PARAFUSO 3,5x12 CHATA PHI 	110	110	102
2858	U4	PARAFUSO 3,5x30 S/PONTA FLANGEADO 	03	03	03
1426	Q	PARAFUSO 3,5x16 CHATA PHI 	X	06	X
10357	T4	PARAFUSO 3,5x22 CHATA PHI 	12	12	12
7066	X	PARAFUSO 4x40 FLANGEADO 	12	12	12
14421	T7	FIXADOR DE COSTAS METÁLICO 	15	15	15
12342	Z5	TAPA FURO ADESIVO 17 	46	46	46

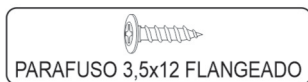
① COMEÇAR A MONTAGEM, EFETUANDO A MONTAGEM DO RODAPÉ CONFORME DESENHO ABAIXO.



KIT PÉ OPCIONAL

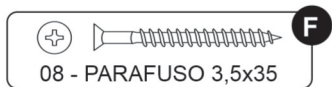
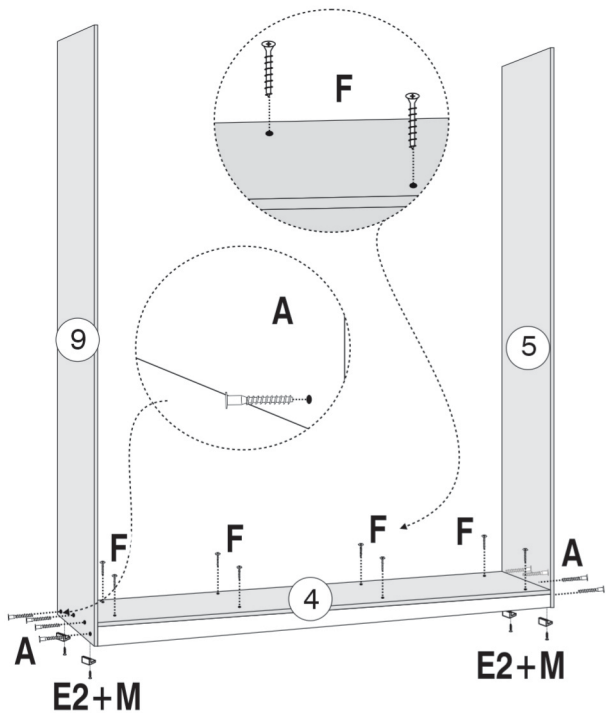


DEPOIS DE MONTAR A TRAVESSA DO RODAPÉ, FIXAR OS PÉS CONFORME DESENHO ACIMA.

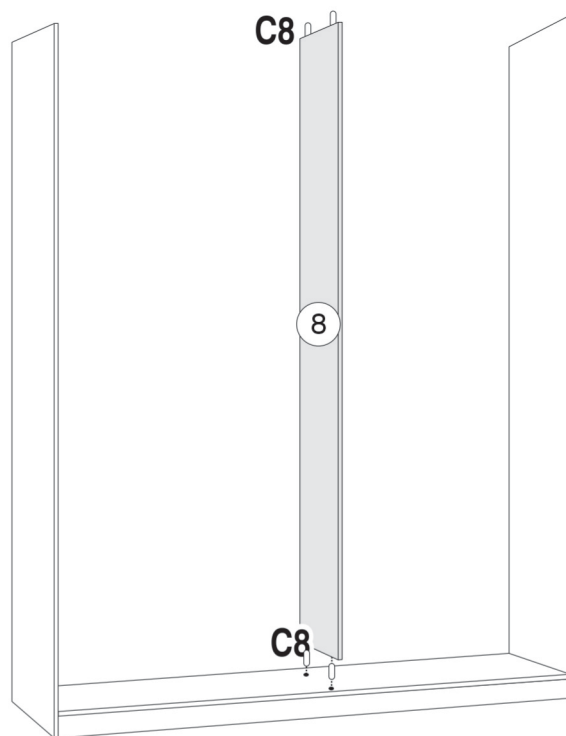


ATENÇÃO:
É IMPRESCINDÍVEL QUE NA SEQUÊNCIA DE MONTAGEM, DEPOIS DE MONTAR COMO O DESENHO A CIMA, FIXAR PRIMEIRO AS LATERAIS NOS PÉS PARA SÓ DEPOIS MONTAR A BASE.

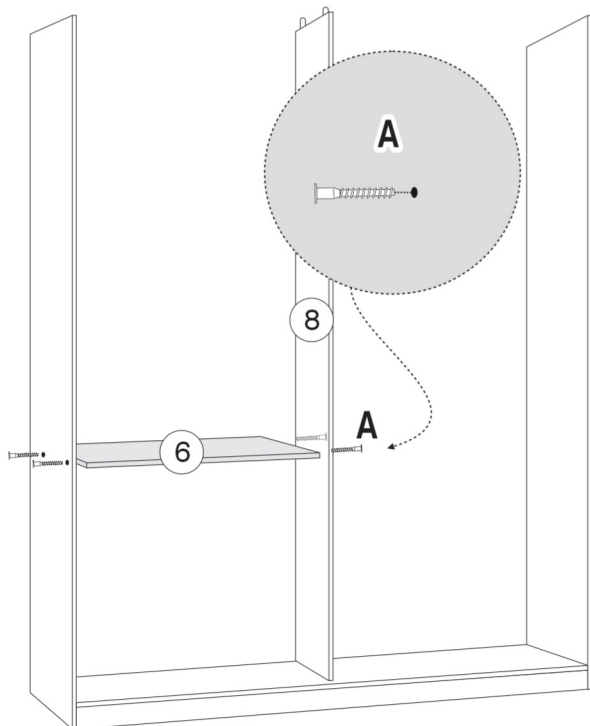
② PARAFUSAR A BASE E AS LATERAIS NOS RODAPÉS.



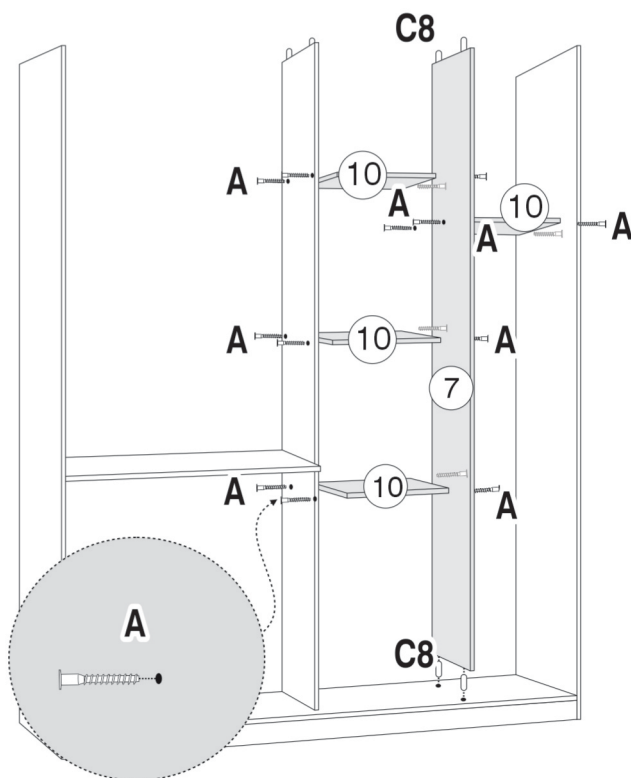
③ ENCAIXAR A DIVISÃO.



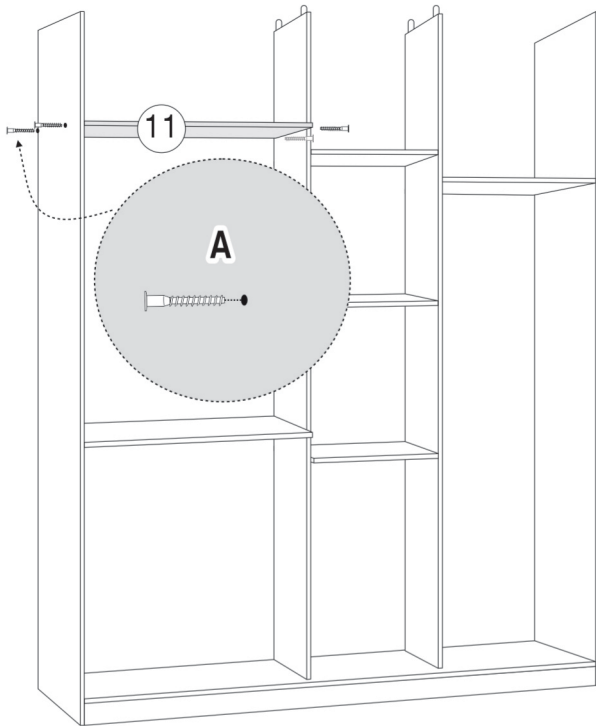
④ PARAFUSAR A PRATELEIRA NA DIVISÃO E LATERAL ESQUERDA CONFORME DESENHO.



⑤ ENCAIXAR A DIVISÃO CENTRAL E PARAFUSAR AS PRATELEIRAS NA MESMA E TAMBÉM NA OUTRA DIVISÃO E NA LATERAL DIREITA.

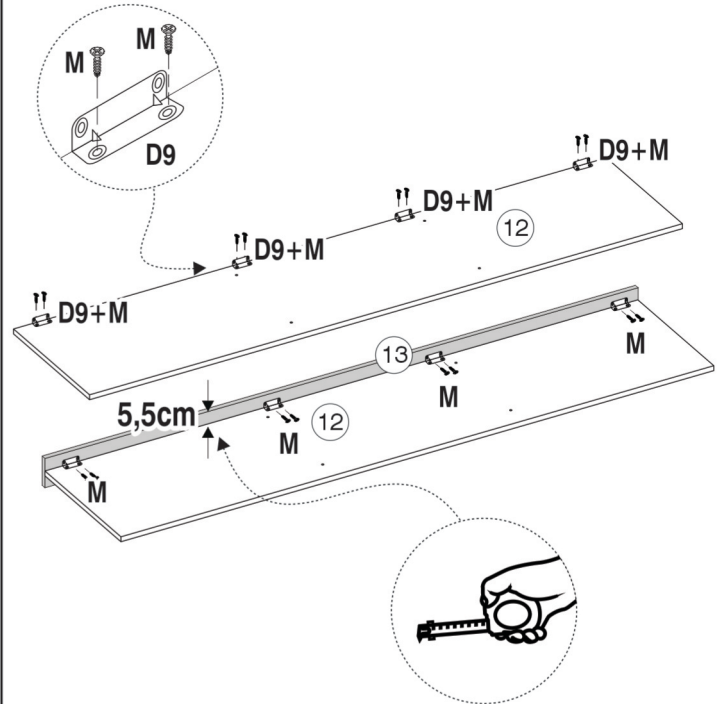


6 PARAFUSAR A PRATELEIRA MALEIRO.

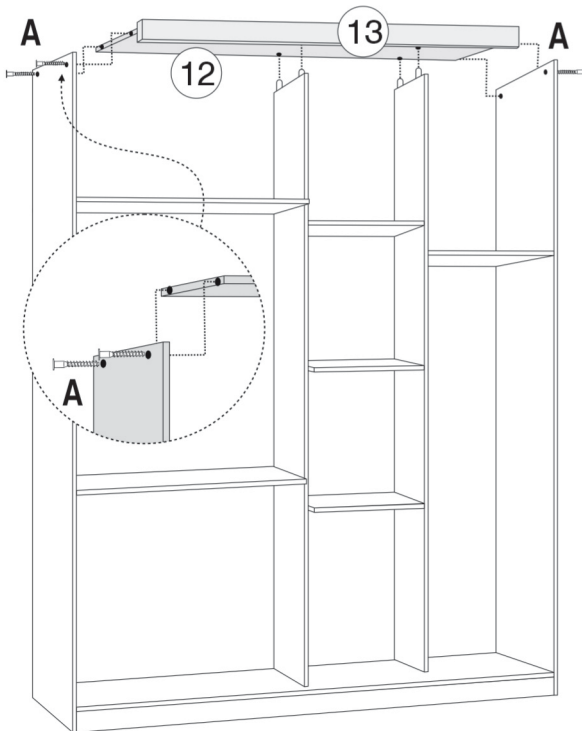


7 PREPARAÇÃO DO TAMPO.

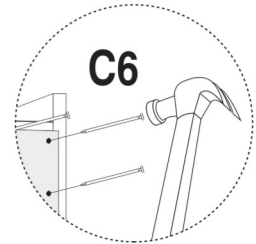
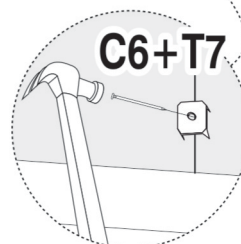
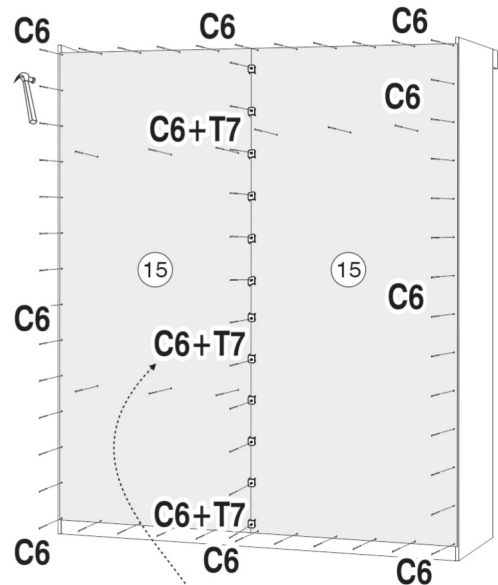
ATENÇÃO: FIXAR A MOLDURA A 5,5cm COM CANTONEIRA 4 FUROS CONFORME DESENHO ABAIXO.



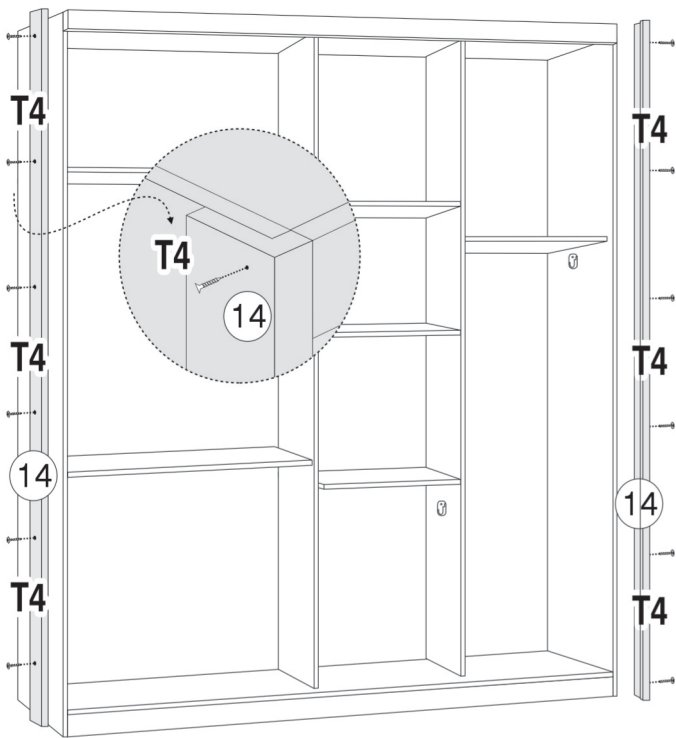
8 ENCAIXAR O TAMPO NAS DIVISÕES E PARAFUSAR O MESMO NAS LATERAIS DIREITA/ESQUERDA.



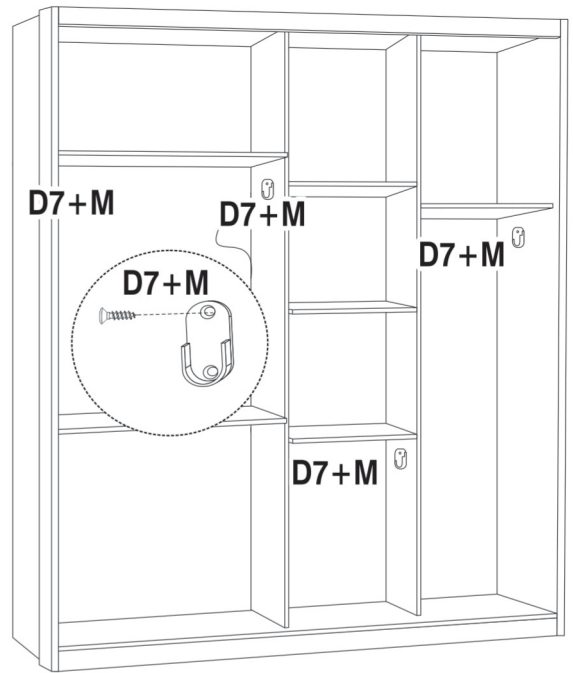
9 FIXAÇÃO DAS COSTAS, MONTAR DE CIMA PARA BAIXO, VERIFICANDO O NIVELAMENTO DO PISO, PARA QUE AS COSTAS FIQUEM NO ESQUADRO.



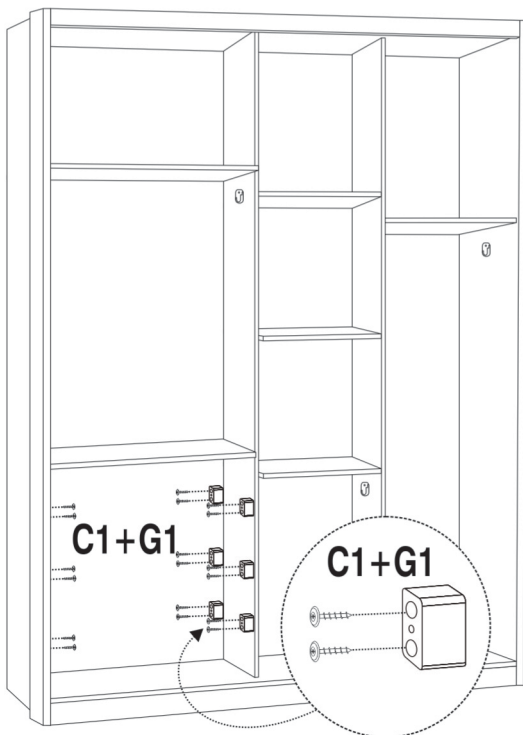
10 FIXAÇÃO DAS MOLDURAS LATERAIS.



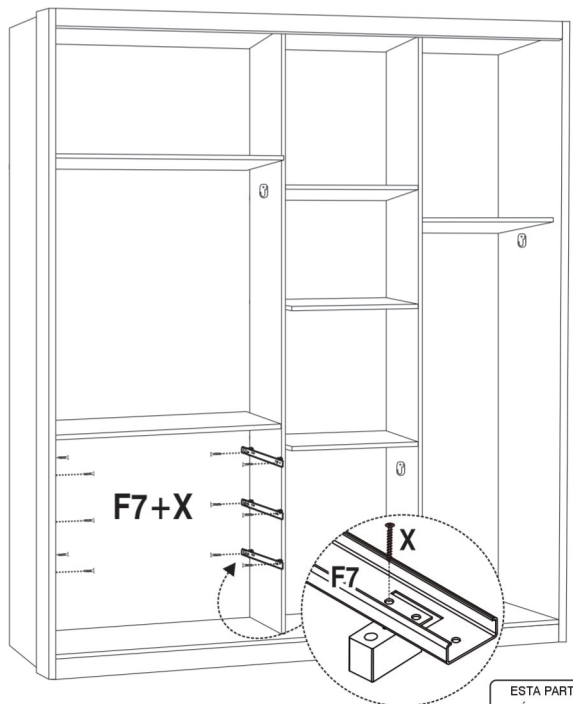
11 PARAFUSAR OS SUPORTE TUBO OBLONGO.



12 FIXAÇÃO DOS DISTANCIADORES DE CORREDIÇA.

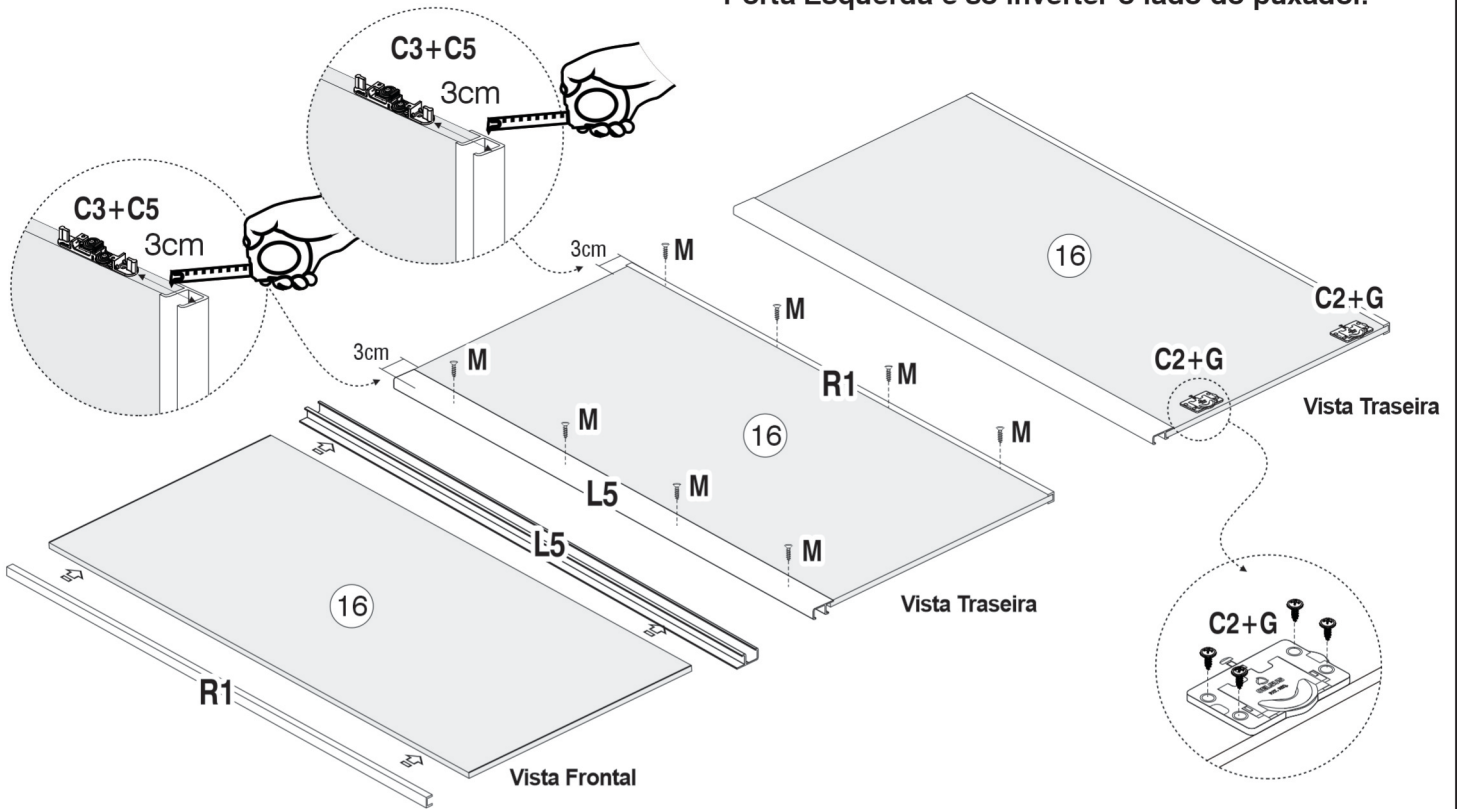


13 PARAFUSAR AS CORREDIÇAS CONFORME DESENHO ABAIXO.



14 MONTAGEM PORTA LATERAL.

Obs.: Montagem Porta Direita, para montar a Porta Esquerda é só inverter o lado do puxador.

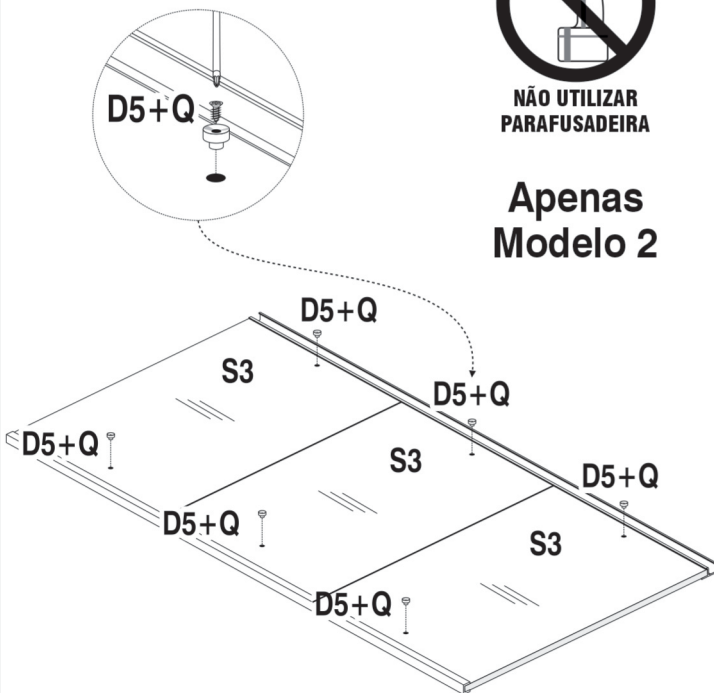


15 COLOCAÇÃO DO ESPELHO NA PORTA.



NÃO UTILIZAR PARAFUSADEIRA

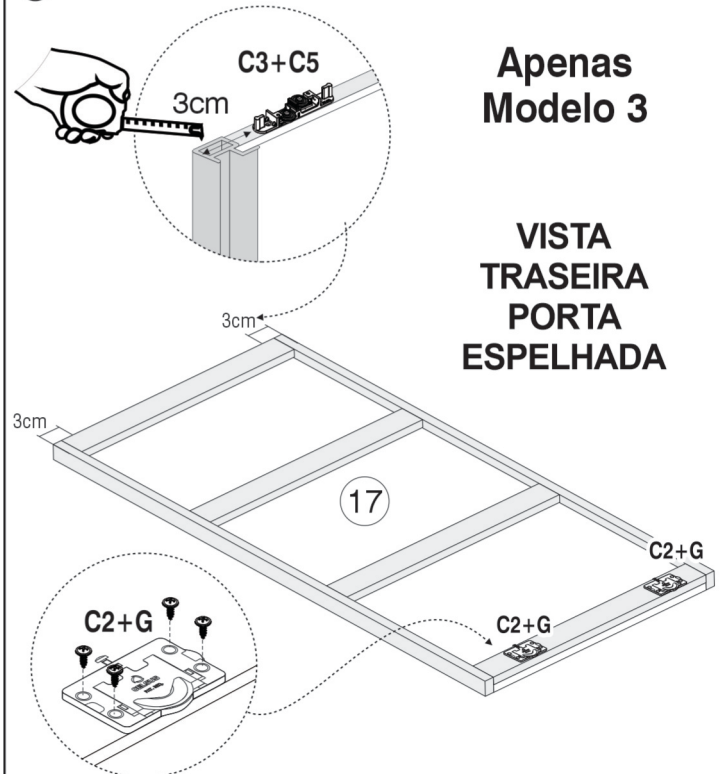
Apenas Modelo 2



16 MONTAGEM DA PORTA ESPELHADA.

Apenas Modelo 3

VISTA TRASEIRA PORTA ESPELHADA



06 - SUP. PINO ESPELHO

06 - PARAFUSO 3,5x16

02 - ROLDANA

02 - GUIA SUPERIOR

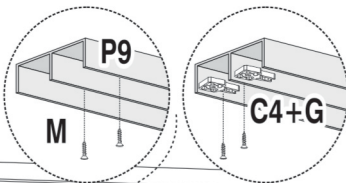
04 - PARAFUSO 3,5x12 FLA.

08 - PARAFUSO 3,5x20

SR. MONTADOR, FAZER A MONTAGEM DO ESPELHO COM AS PORTAS DEITADAS.

17 COLOCAÇÃO DO TRILHO SUPERIOR.

ATENÇÃO:
ENCOSTAR O TRILHO NA
MOLDURA E FIXAR O MESMO
COM PARAF. 3,5x12.

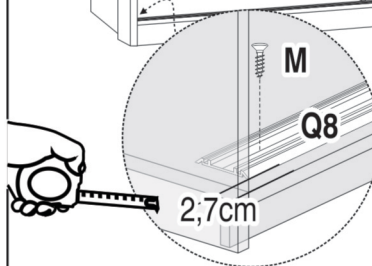


04 - FREIO **C4**

04 - PARAF. 3,5x20 Cha Phillips **G**

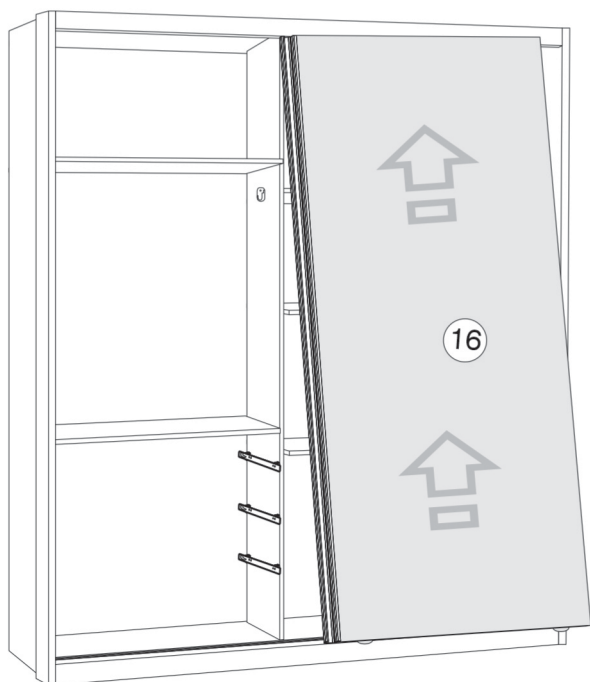
08 - PARAFUSO 3,5x12 **M**

18 MONTAGEM DO TRILHO INFERIOR.



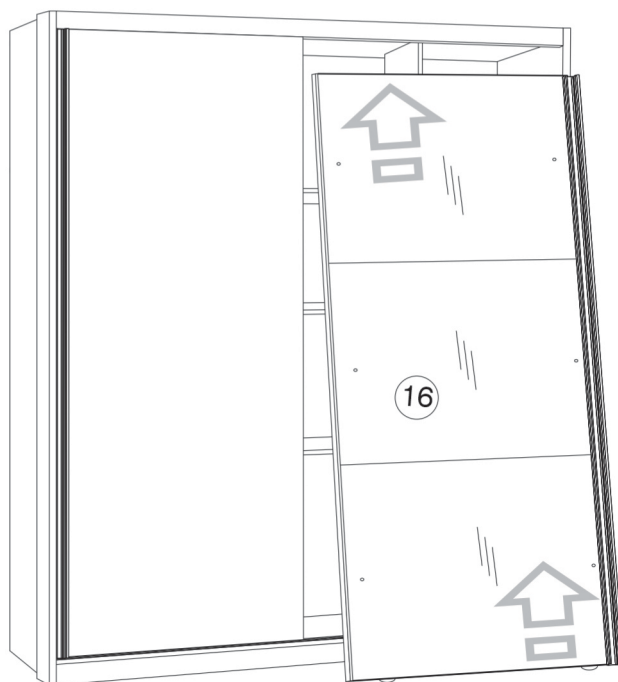
04 - PARAFUSO 3,5x12 **M**

19 COLOCAÇÃO DA PORTA ESQUERDA.



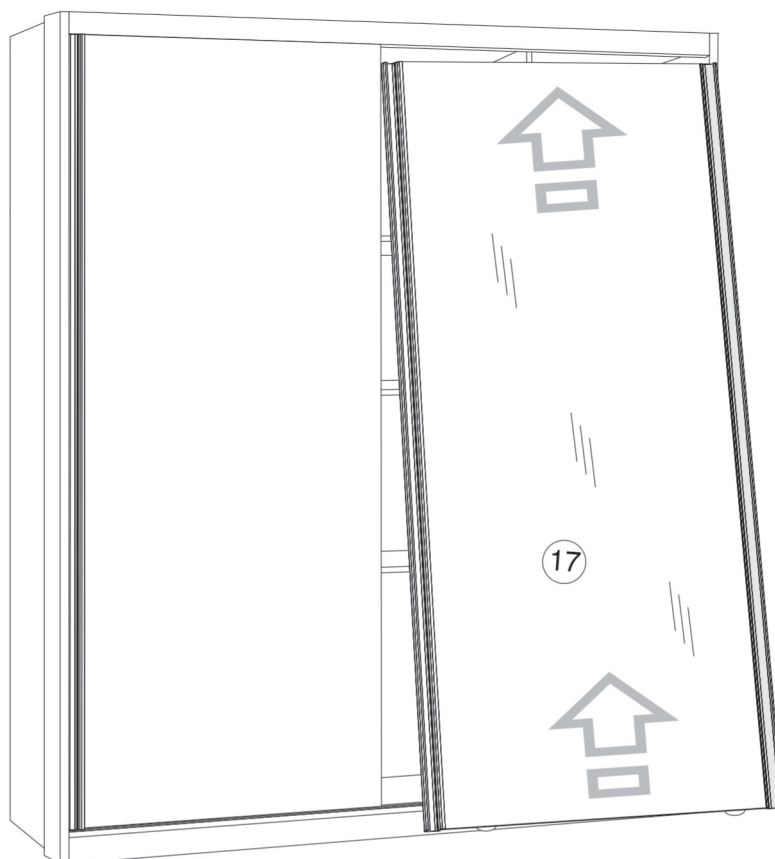
**PRIMEIRO ENCAIXE A PORTA NO TRILHO SUPERIOR
E EM SEGUIDA ENCAIXE NO TRILHO INFERIOR.**

20 COLOCAÇÃO DA PORTA COM 3 ESPELHOS.

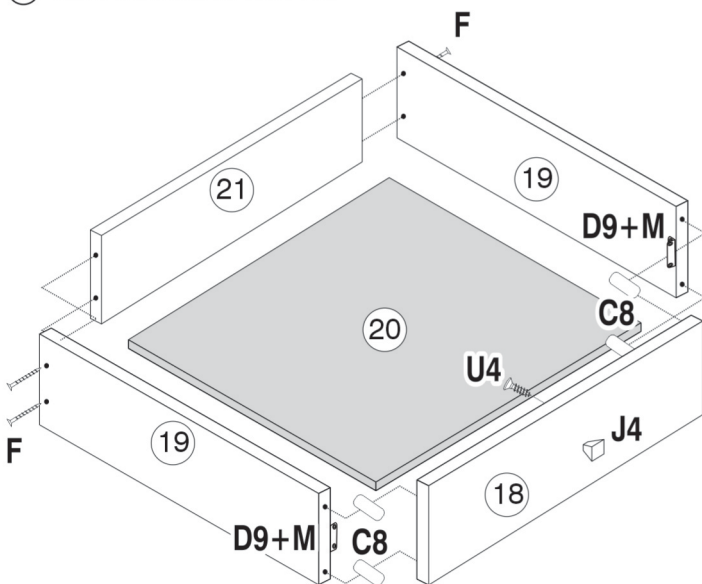


**PRIMEIRO ENCAIXE A PORTA NO TRILHO SUPERIOR
E EM SEGUIDA ENCAIXE NO TRILHO INFERIOR.**

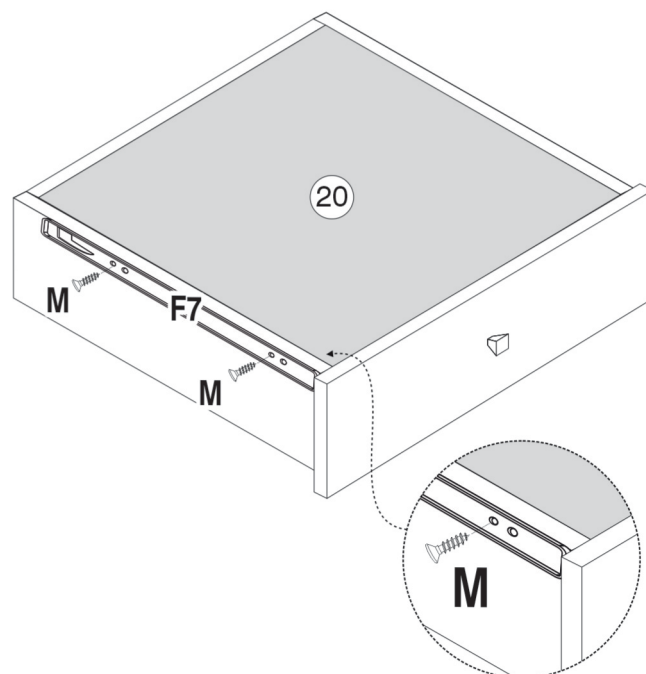
21 COLOCAÇÃO DA PORTA ESPELHADA.



22 MONTAGEM DAS 03 GAVETAS.



23 PARAFUSAR AS CORREDIÇAS TELESCÓPICAS NAS GAVETAS.



ATENÇÃO:
FAVOR FACEAR A CORREDIÇA NA BASE DA LATERAL, ENCOSTAR A MESMA NA FRENTE DA GAVETA EM SEGUIDA PARAFUSÁ-LA.



Agora que você já comprou o seu móvel, ele merece ser montado do jeito certo.

Erros de montagem causam mais de **60%** dos danos em móveis.

Por que contratar?

Tranquilidade do **início ao fim** da montagem



PROFISSIONAIS QUALIFICADOS

Especialistas certificados na **MadeiraMadeira Serviços**.



FERRAMENTAS PROFISSIONAIS

que **protegem** seus móveis.



AGENDAMENTO EM 24 HORAS

escolha a data e o turno **ideais para** você.



GARANTIA DE 3 MESES

de cobertura **completa**.

Mais de 1 MILHÃO DE MONTAGENS
★ com avaliação **4.7** ★

Mariana S., São Paulo

"Chegaram no horário e montaram tudo rapidamente. Serviço incrível!"



Carlos R., Belo Horizonte

"Tentei montar sozinho e foi um desastre. Com a **MadeiraMadeira Serviços** ficou perfeito."



Ana P., Rio de Janeiro

"Agendamento ágil e **montagem pontual e perfeita**. Recomendo demais!"



Agende agora pelo QR Code

Madeira**Madeira** Serviços · Atendimento em todo o Brasil



Escaneie o QRCode