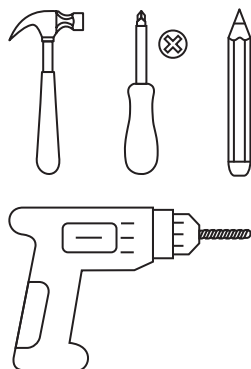
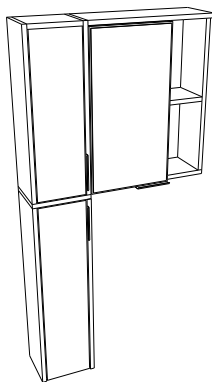




- Leia o manual de montagem antes de começar a montar o móvel;
- Siga as regras de montagem como: fixação de parede, cavilhas e ferragens;
- Se tiver dificuldades, contrate um montador capacitado;
- Usar a embalagem para forrar o chão;
- Limpeza: pano levemente umedecido e depois pano seco;
- Garantia de 3 meses.

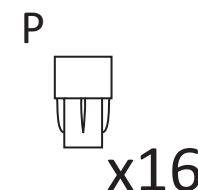
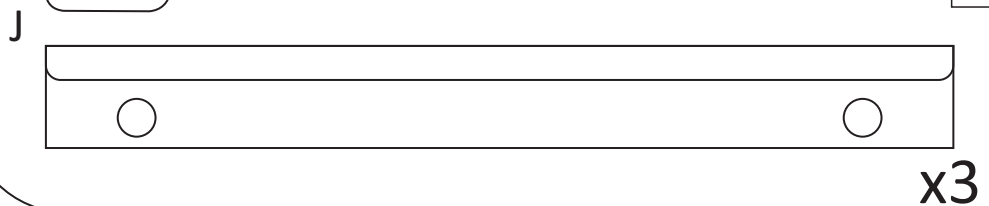
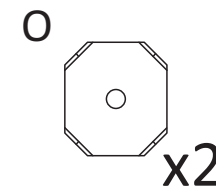
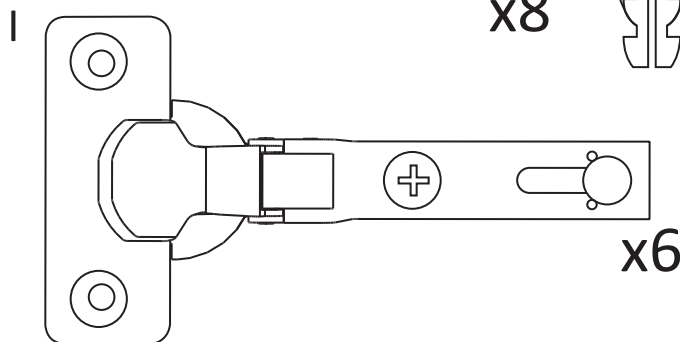
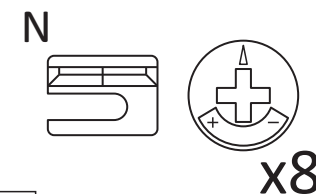
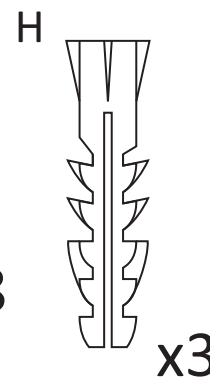
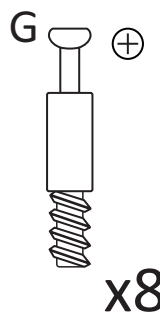
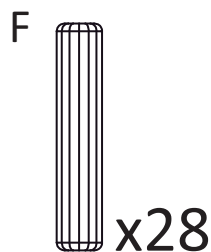
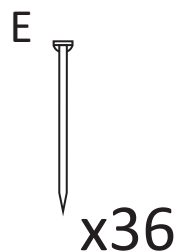
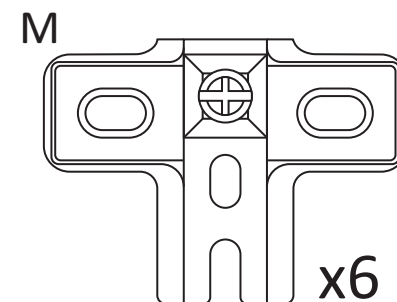
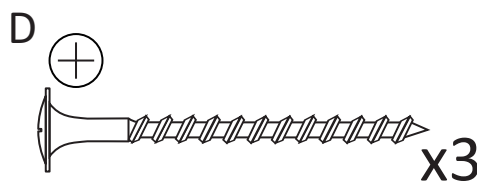
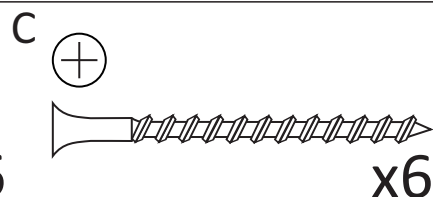
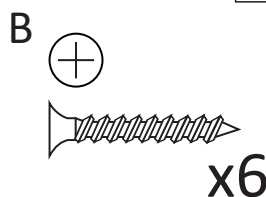
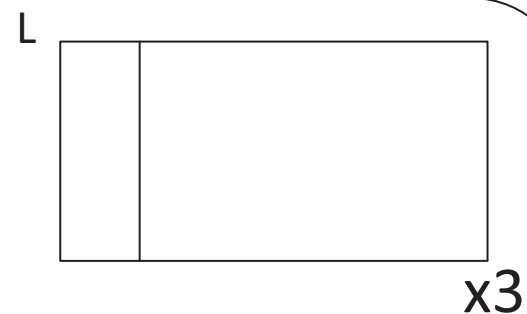
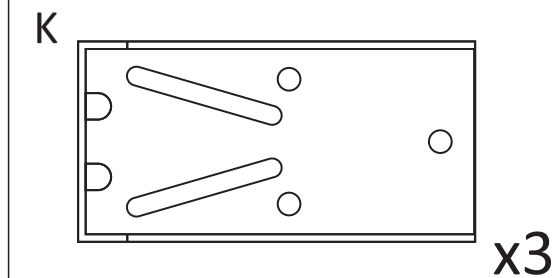
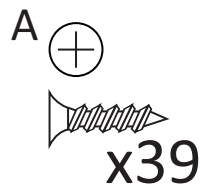
ESP3015

Ferramentas Necessárias

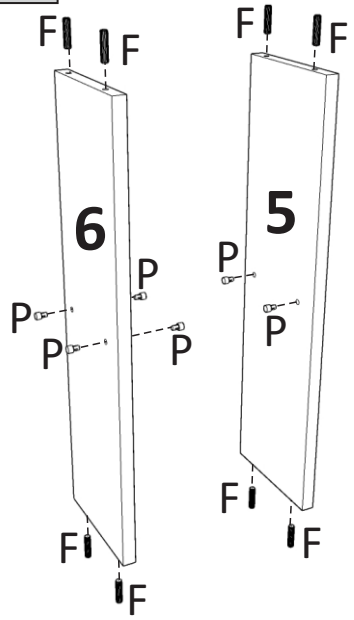


Lista de Peças

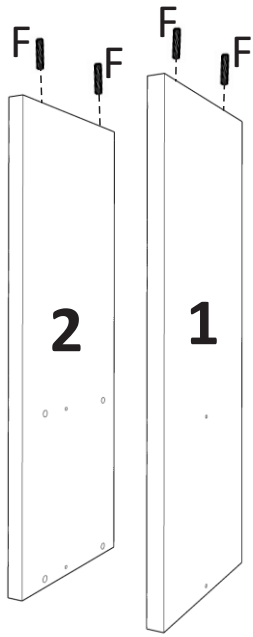
Ref.:	Peça	Tamanho	Quantidade
1	Tampo	430x165x15	1
2	Base	430x149x15	1
3	Prateleira Interna Maior	268x149x15	1
4	Prateleira Externa	132x149x15	1
5	Lateral D	525x149x15	1
6	Divisoria	525x149x15	1
7	Porta	537x280x15	1
8	Tampo Sup	170x165x15	1
9	Tampo Inf	170x149x15	1
10	Base	170x149x15	2
11	Prateleira Interna Menor	170x145x15	2
12	Lateral E Sup	555x165x15	1
13	Lateral D Sup	555x165x15	1
14	Lateral E Inf	690x165x15	1
15	Lateral D Inf	690x165x15	1
16	Porta Sup	534x164x15	1
17	Porta Inf	684x164x15	1
18	Divisória Nicho	202x165x15	1
19	Fundo	545x285x3	1
20	Fundo Sup	545x190x3	1
21	Fundo Inf	685x190x3	1



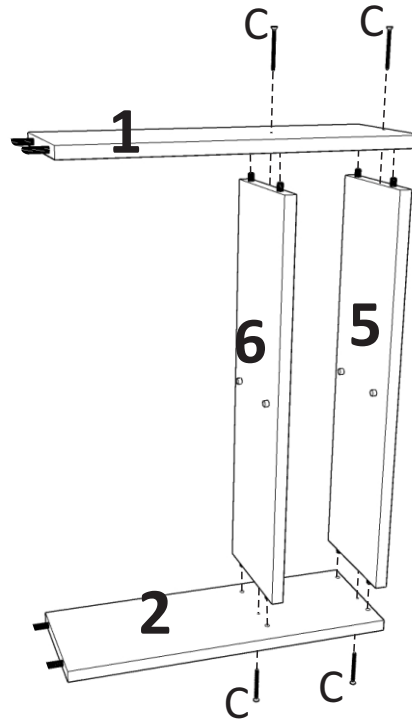
1º



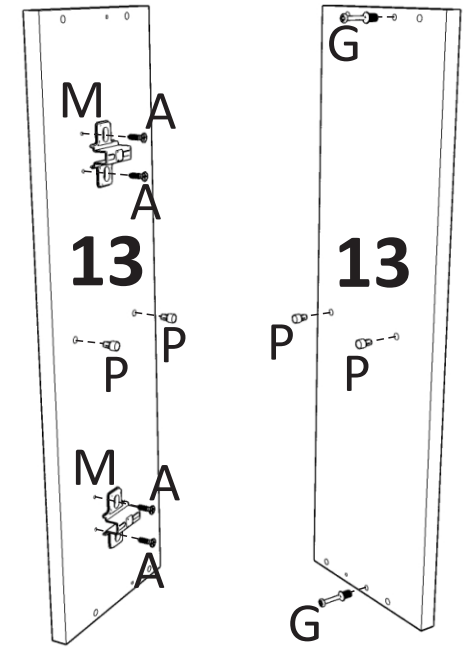
2º



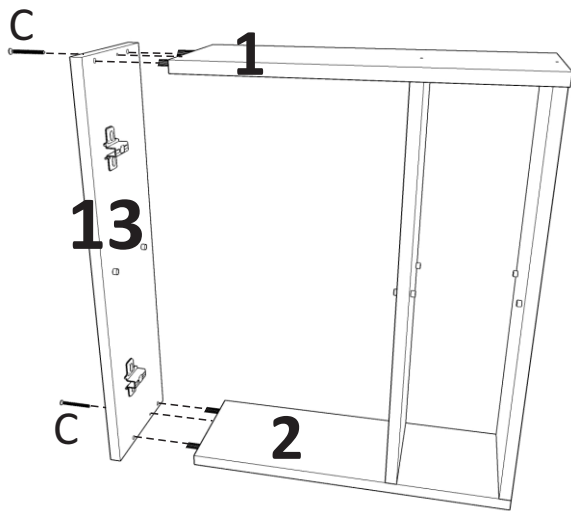
3º



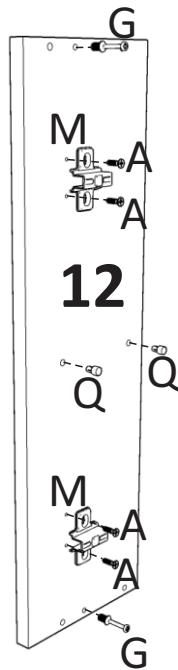
4º



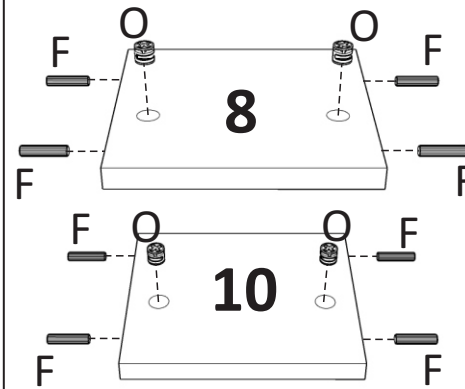
5º



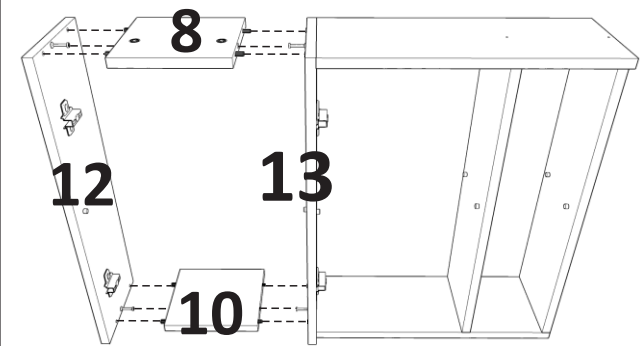
6º



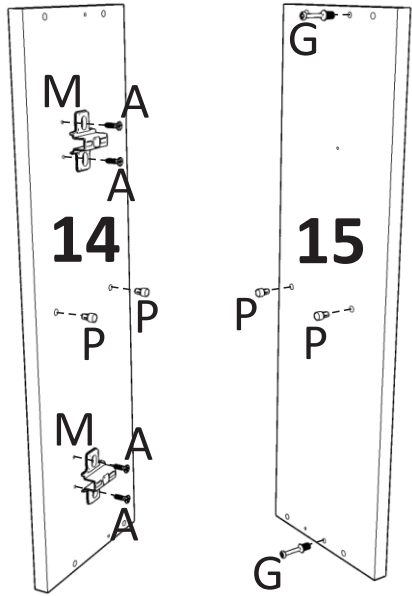
7º



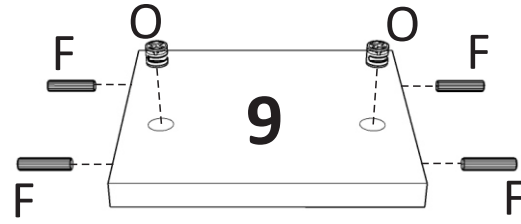
8º



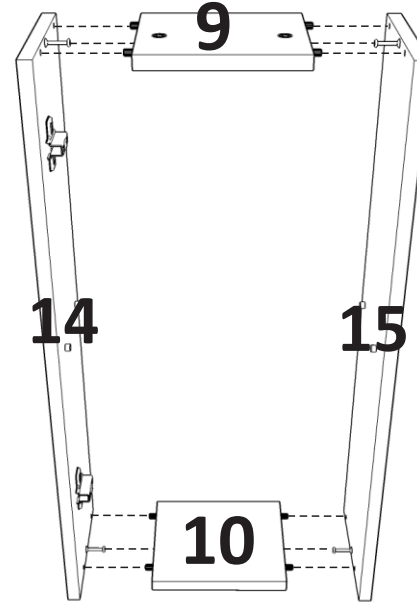
9°



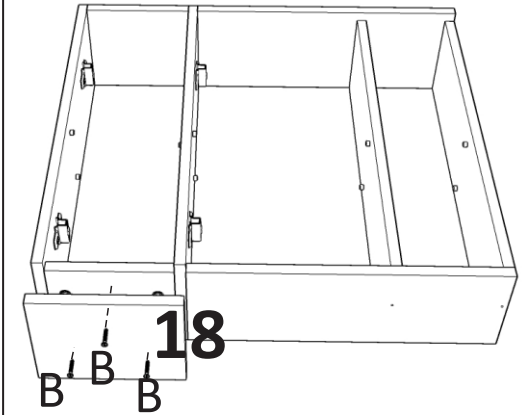
10°



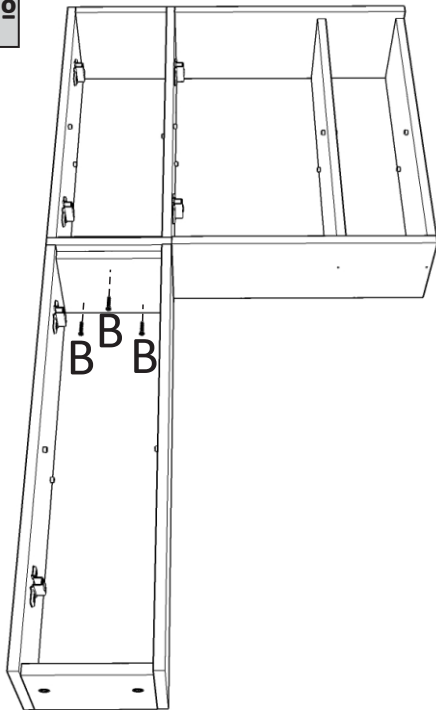
11°



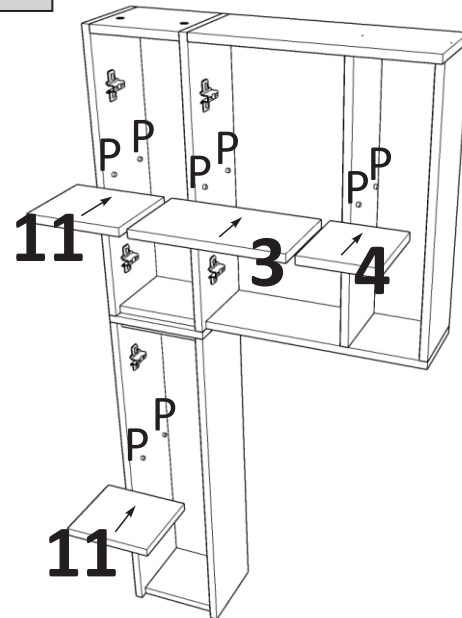
12°



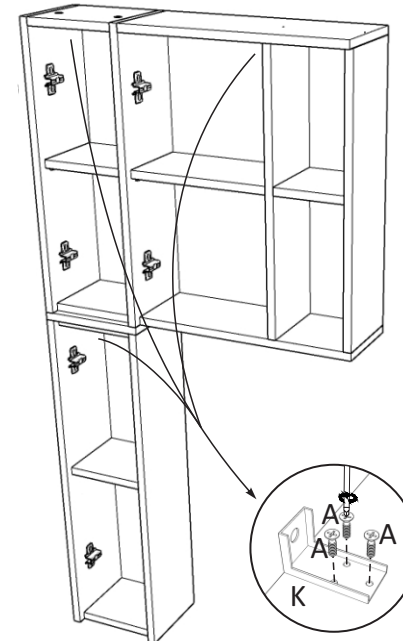
13°



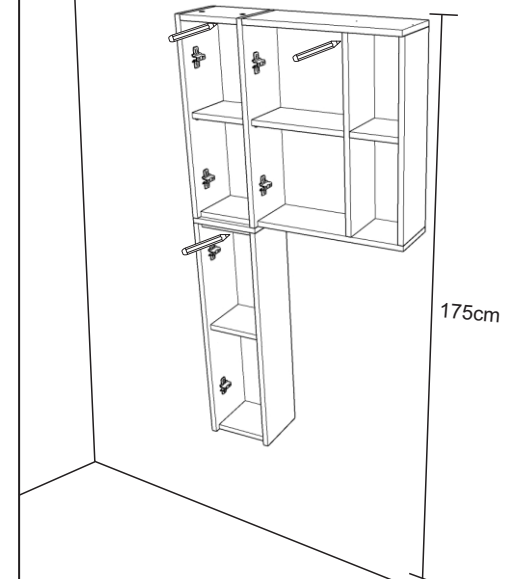
14°



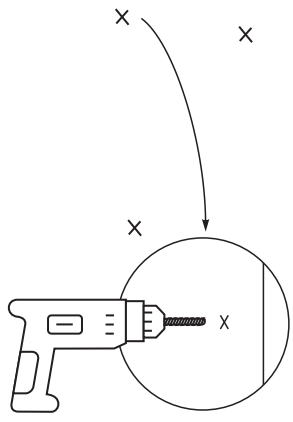
15°



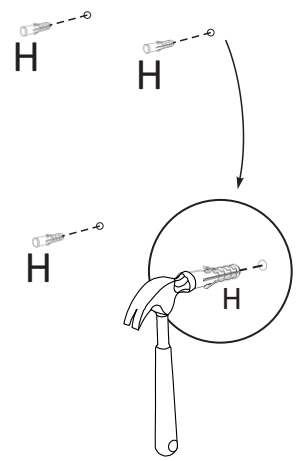
16°



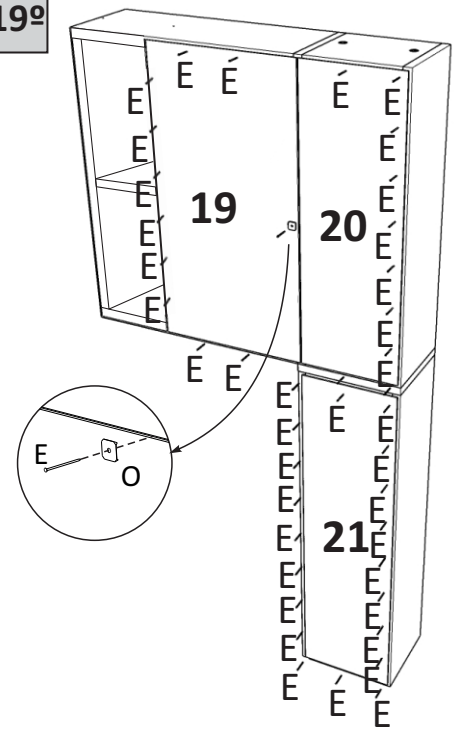
17°



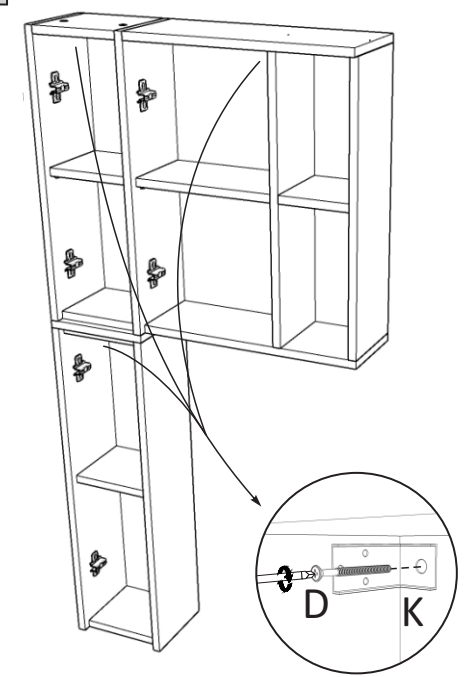
18°



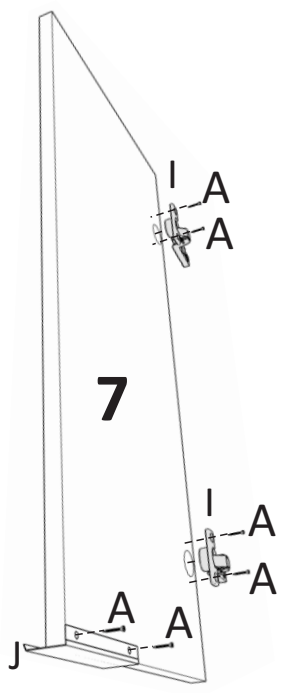
19°



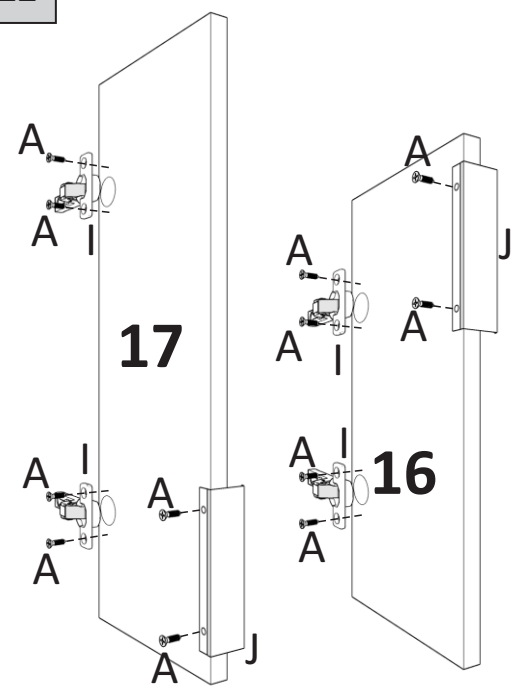
20°



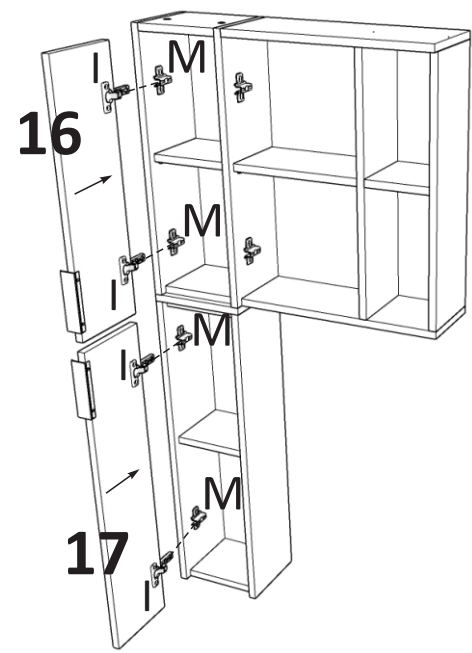
21°



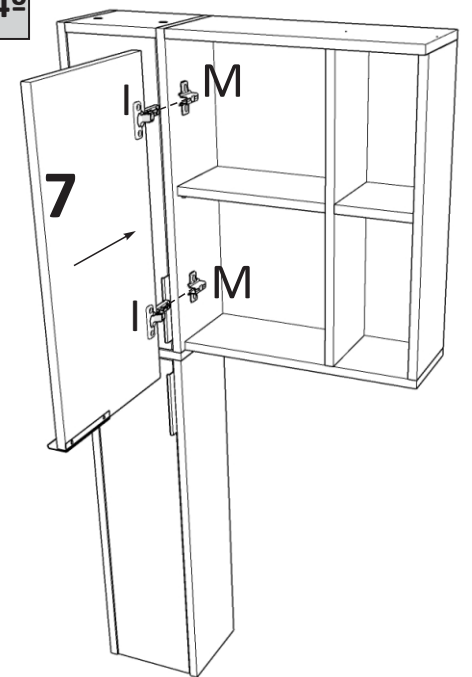
22°



23°



24°

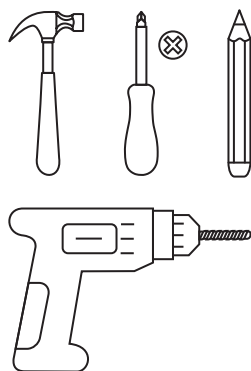




- Leia o manual de montagem antes de começar a montar o móvel;
- Siga as regras de montagem como: fixação de parede, cavilhas e ferragens;
- Se tiver dificuldades, contrate um montador capacitado;
- Usar a embalagem para forrar o chão;
- Limpeza: pano levemente umedecido e depois pano seco;
- Garantia de 3 meses.

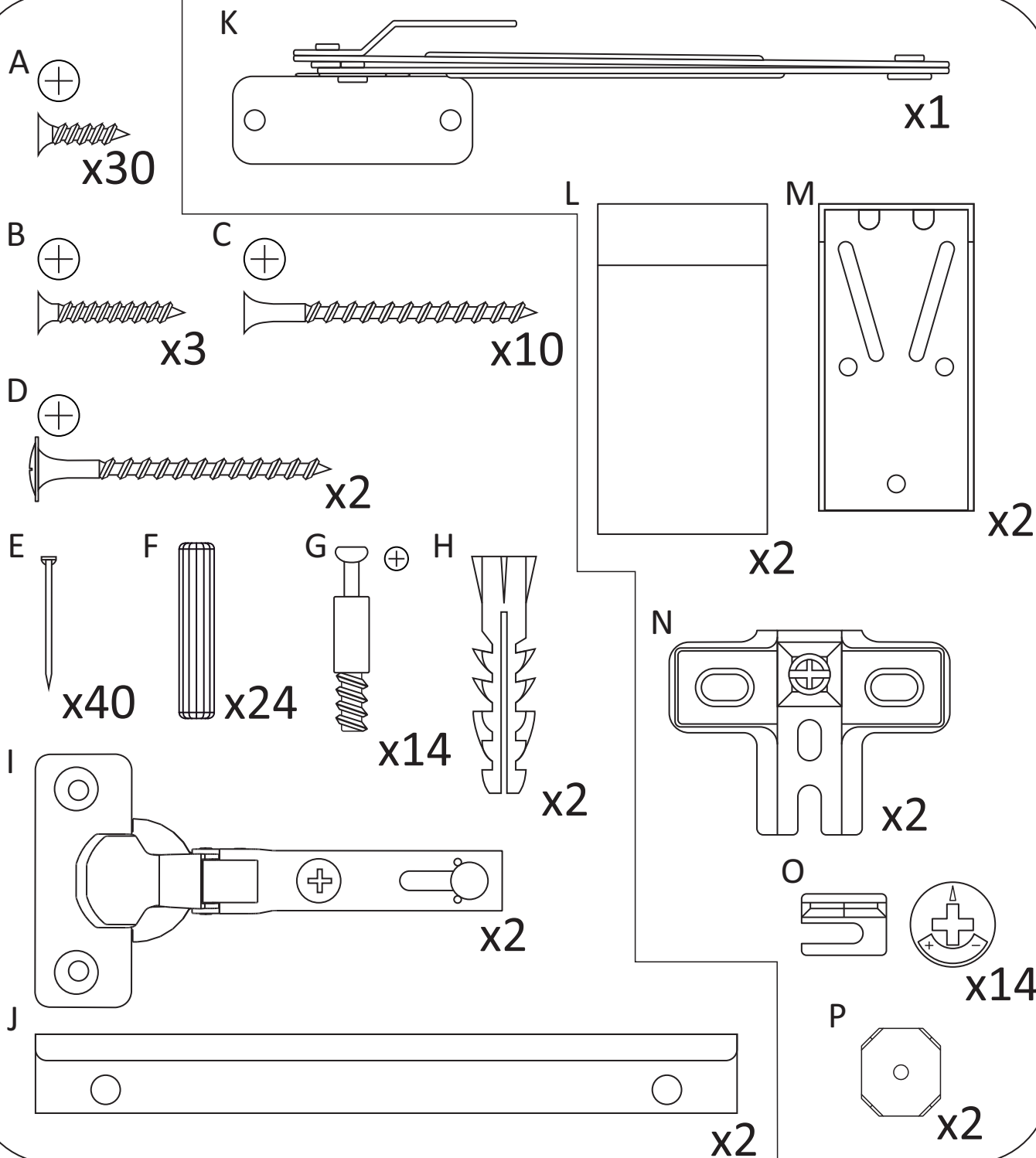
GAB3046

Ferramentas Necessárias

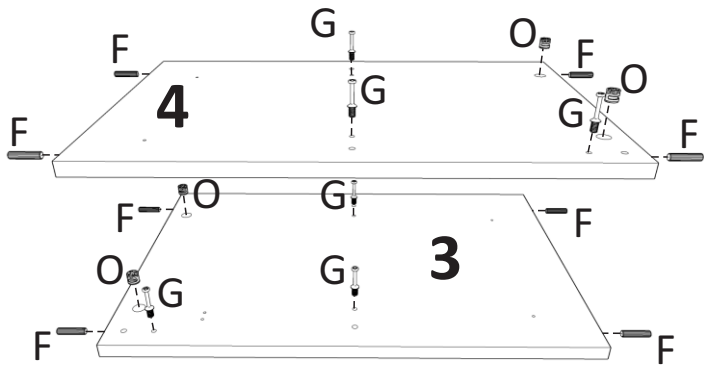


Lista de Peças

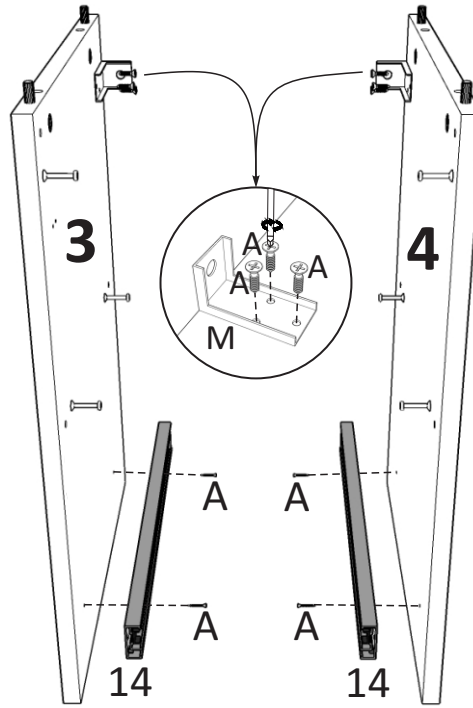
Ref.:	Peça	Tamanho	Quantidade
1	Tampo	432x360x15	1
2	Base	632x360x15	1
3	Lateral E	500x360x15	1
4	Lateral D	500x360x15	1
5	Sarrafo	399x70x15	1
6	Prateleira	400x360x15	1
7	Porta	394x220x15	1
8	Frente Gaveta	394x220x15	1
9	Lateral Gaveta	300x110x15	1
10	Contra Frente Gaveta	344x110x15	2
11	Trás Gaveta	344x110x15	1
12	Fundo Sup	420x275x3	1
13	Fundo Inf	420x242x3	1
14	Fundo Gaveta	374x300x3	1
15	Tampo Nicho	201x360x15	1
16	Lateral Nicho	230x360x15	1
17	Trilho Telescópico	300mm	1(par)



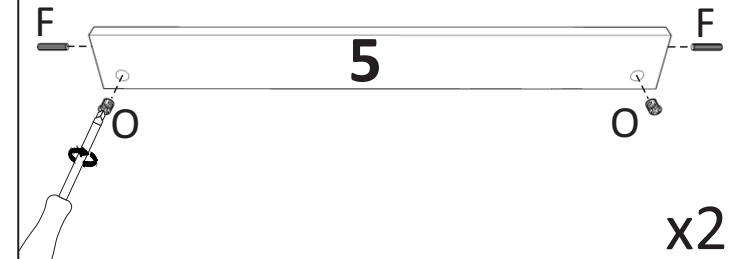
1º



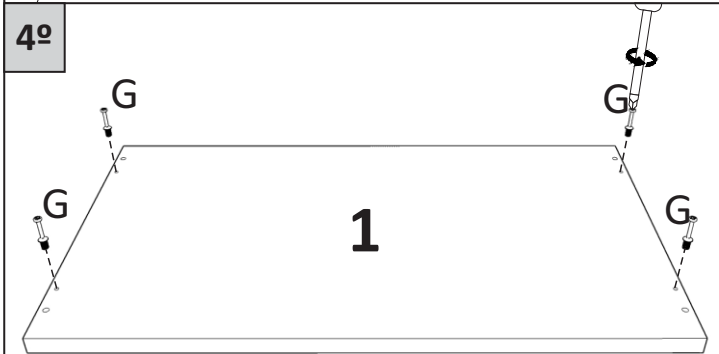
2º



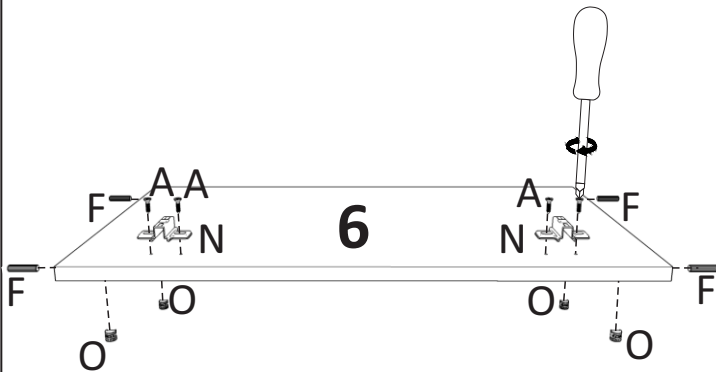
3º



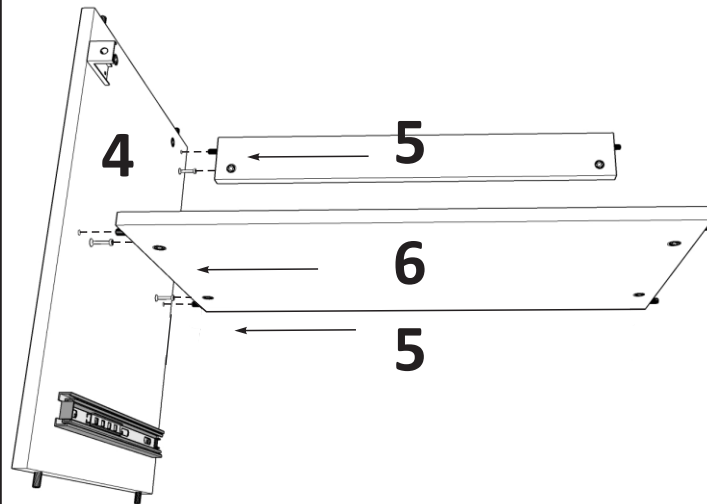
4º



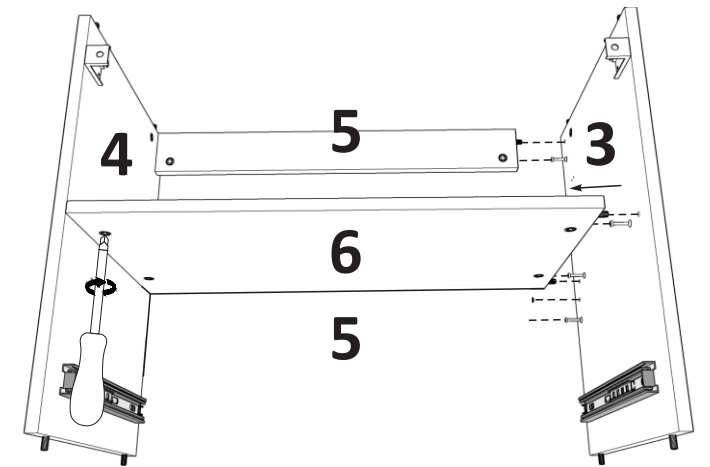
5º

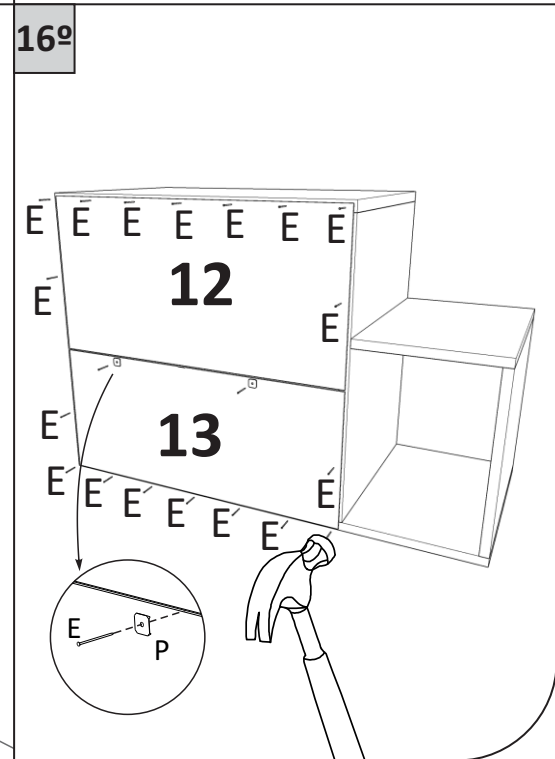
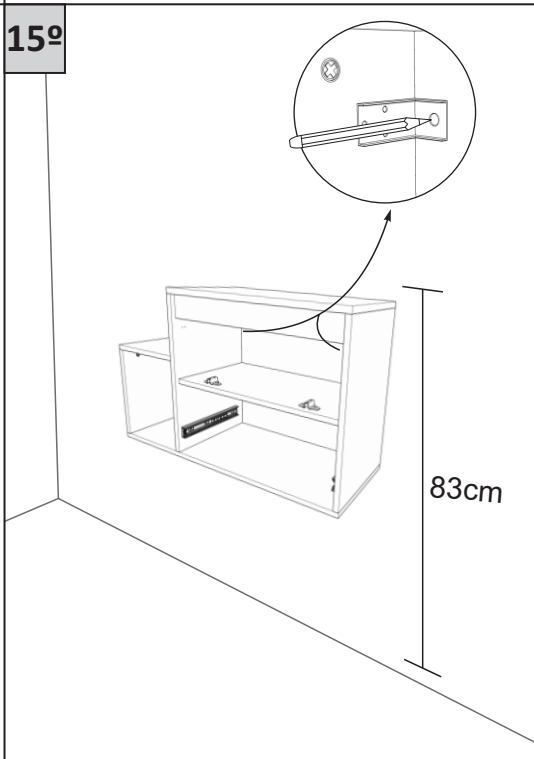
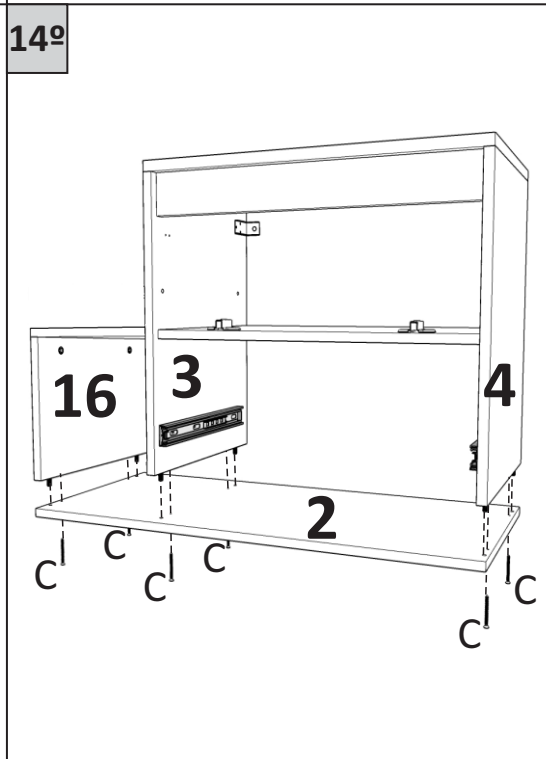
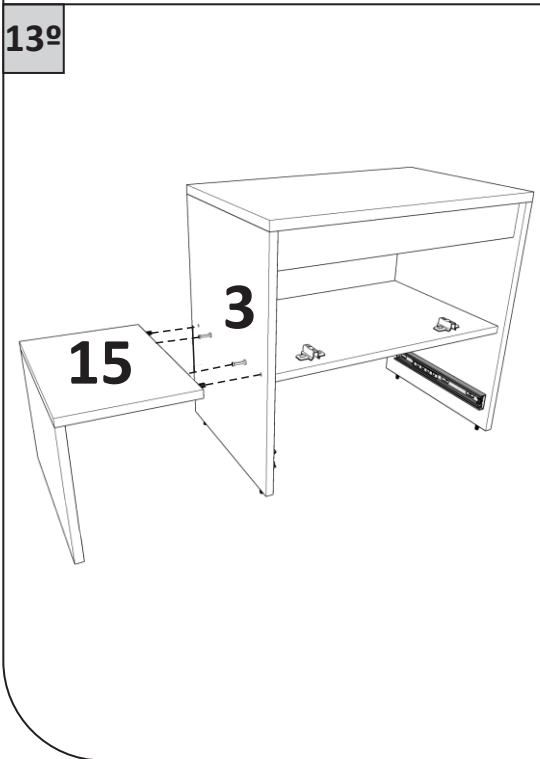
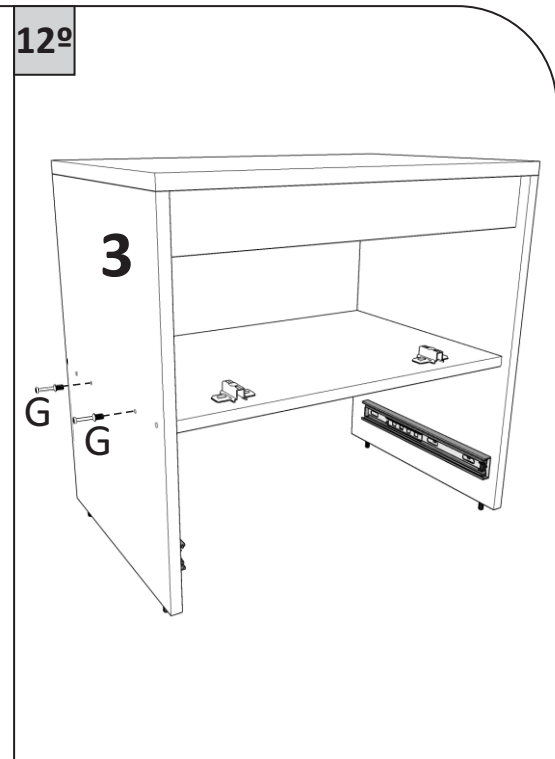
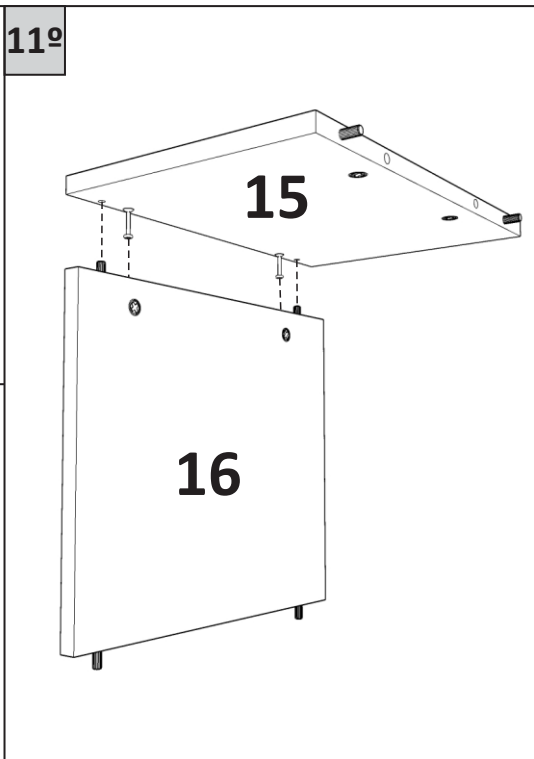
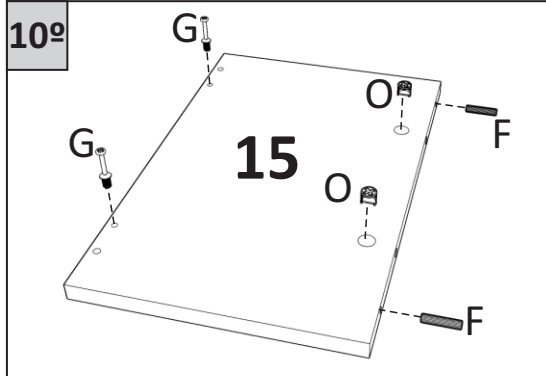
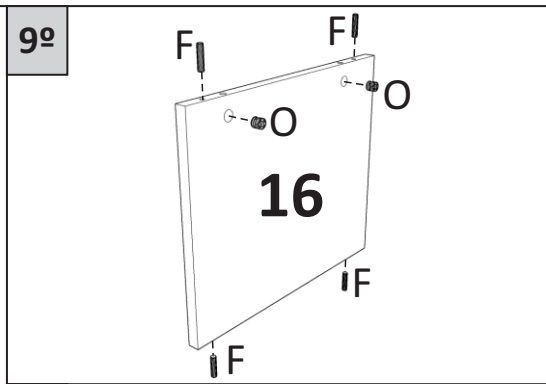
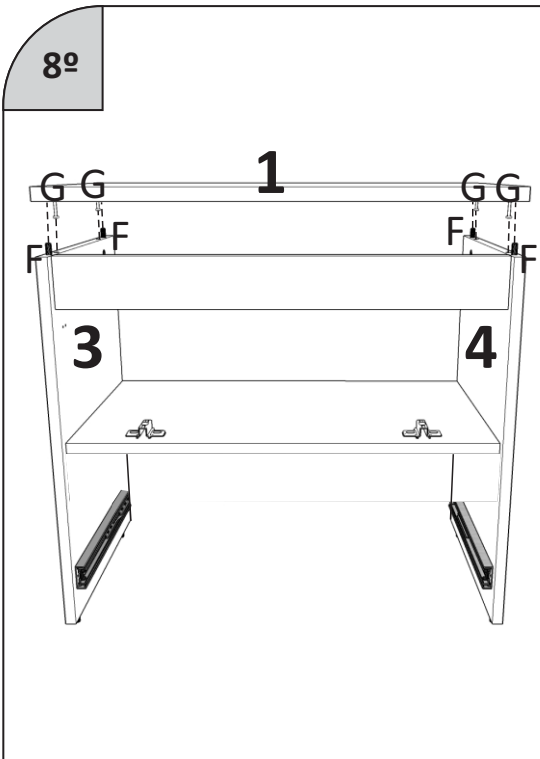


6º

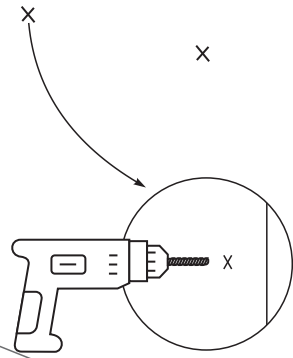


7º

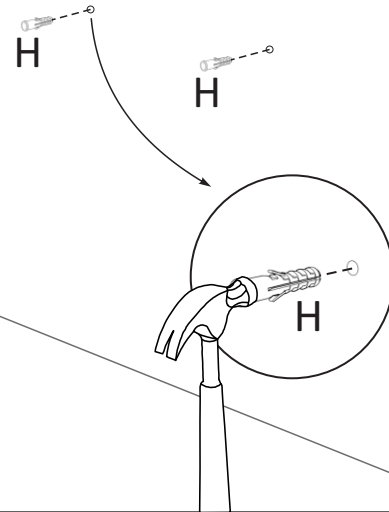




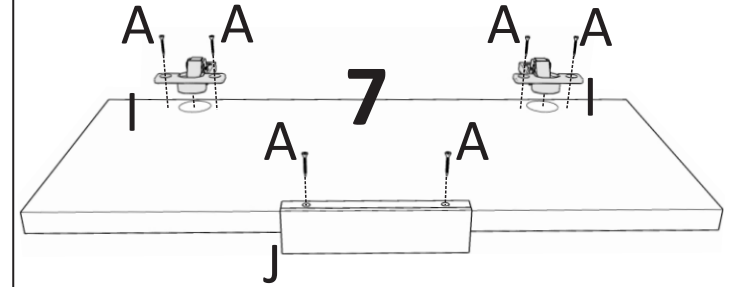
17°



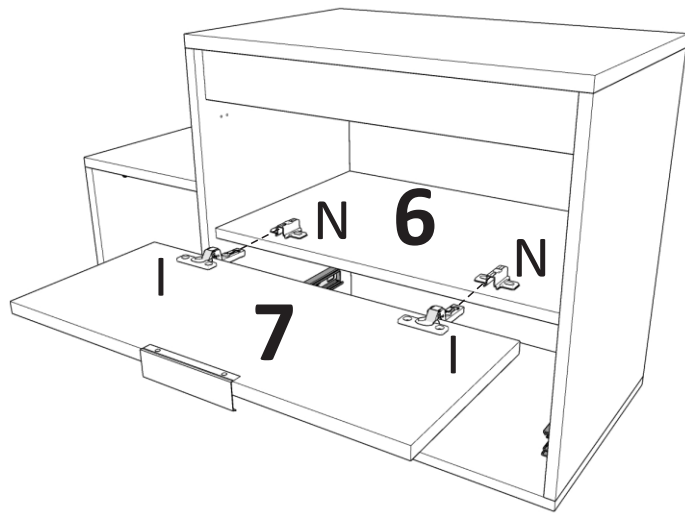
18°



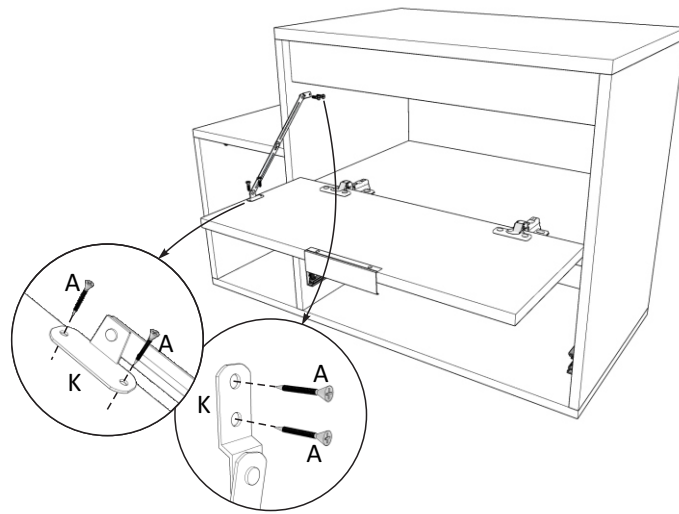
19°



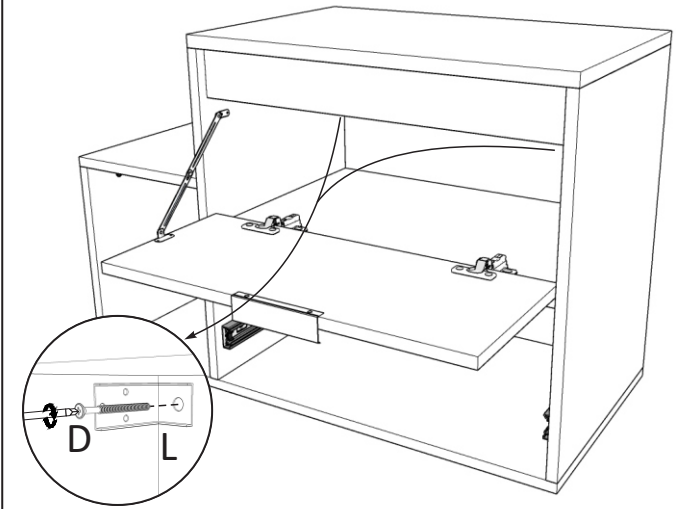
20°



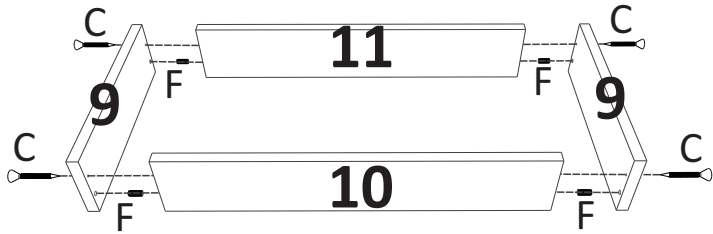
18°



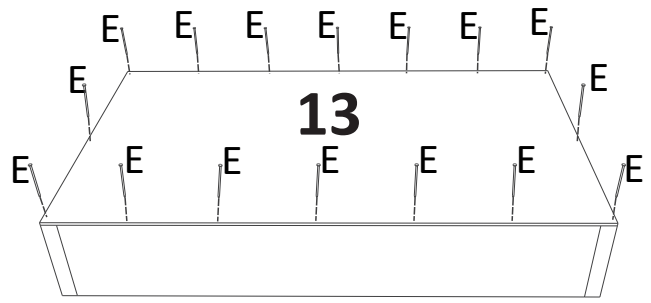
19°



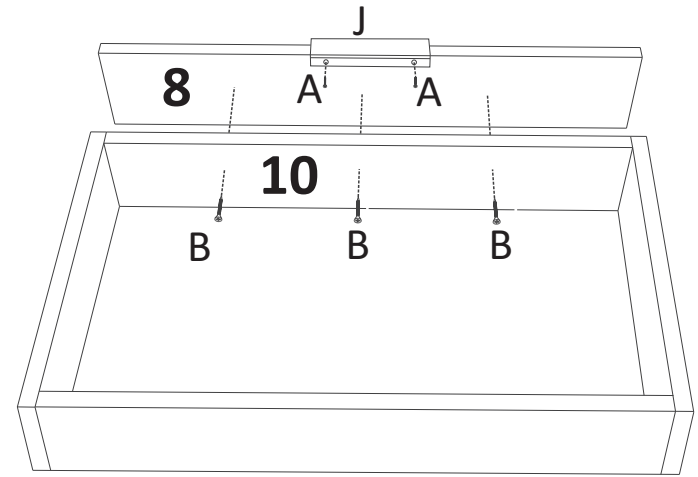
22°



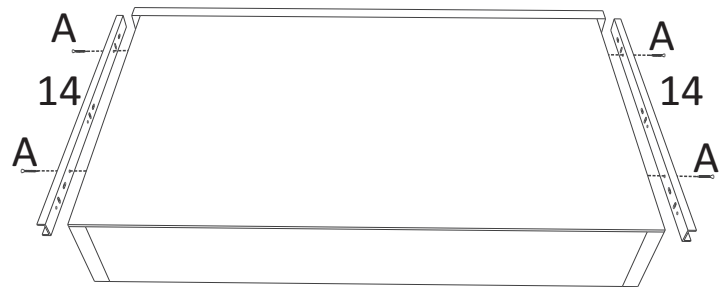
23°



24°



25°



26°

