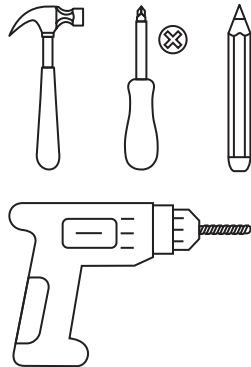
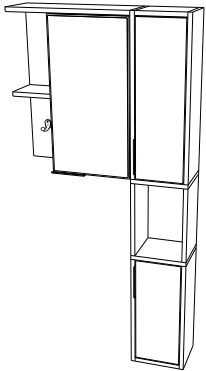




- Leia o manual de montagem antes de começar a montar o móvel;
- Siga as regras de montagem como: fixação de parede, cavilhas e ferragens;
- Se tiver dificuldades, contrate um montador capacitado;
- Usar a embalagem para forrar o chão;
- Limpeza: pano levemente umedecido e depois pano seco;
- Garantia de 3 meses.

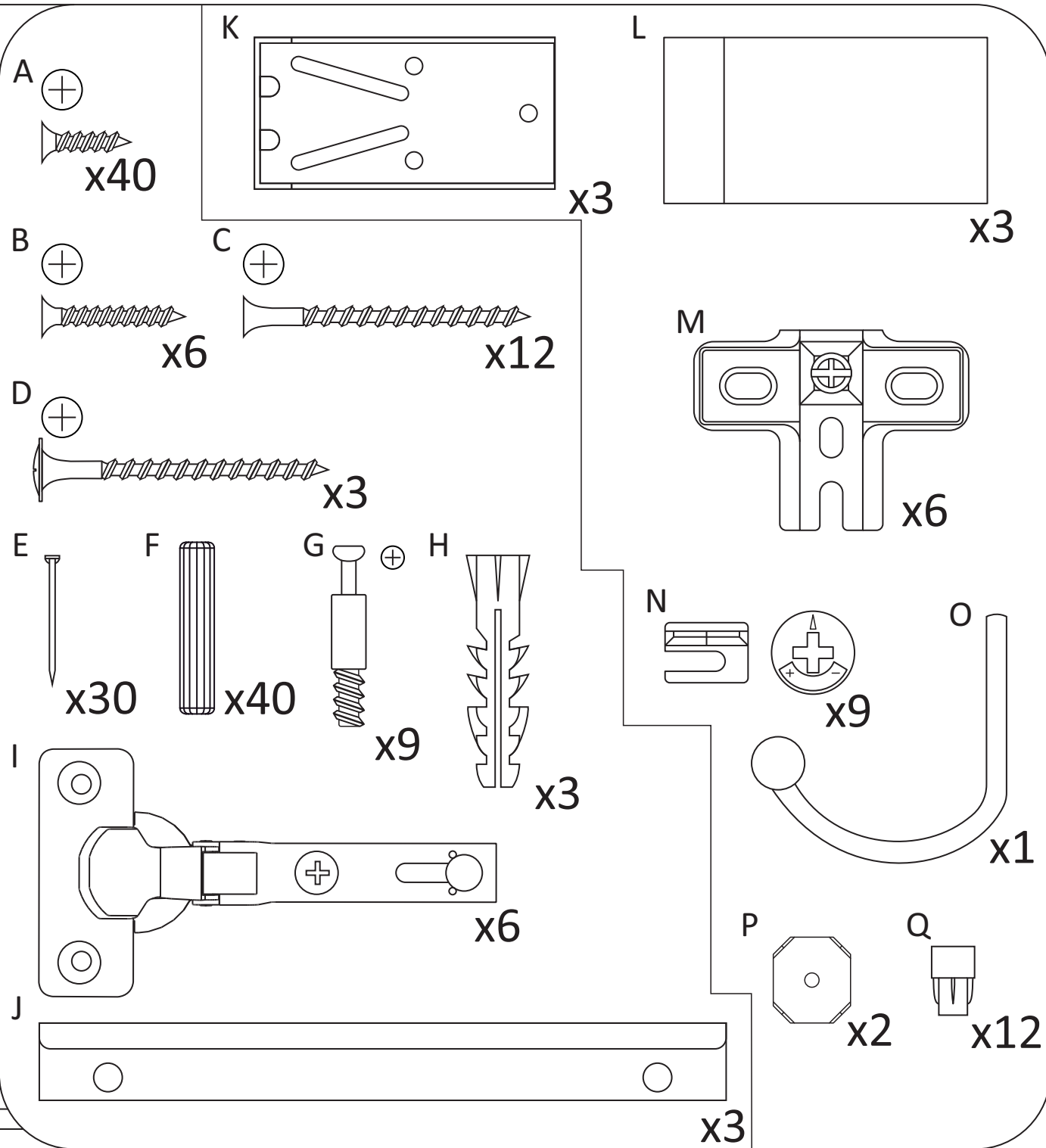
ESP3013

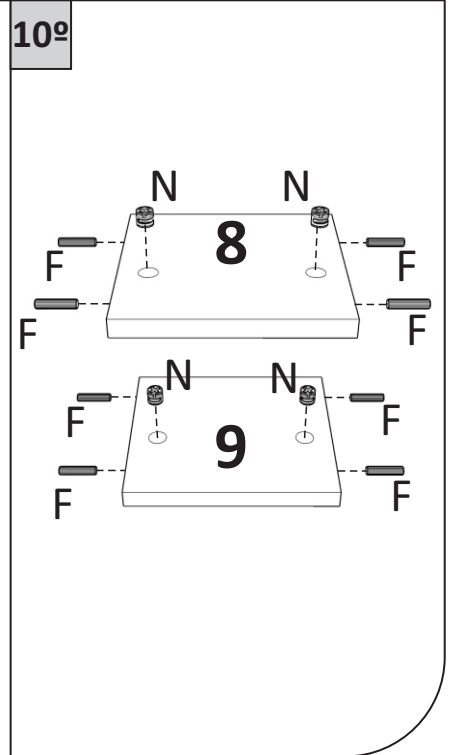
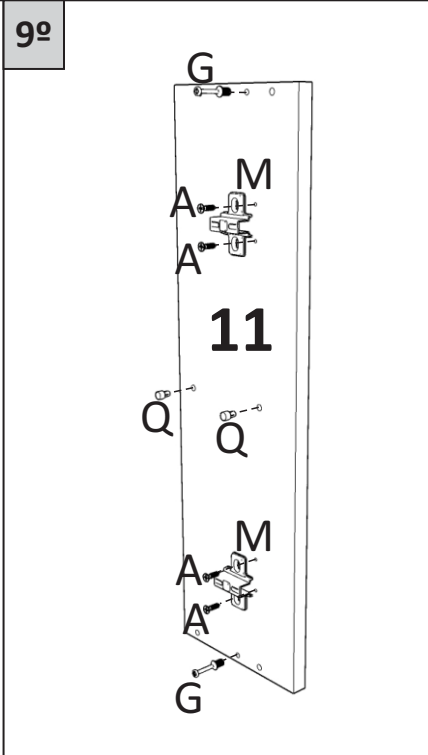
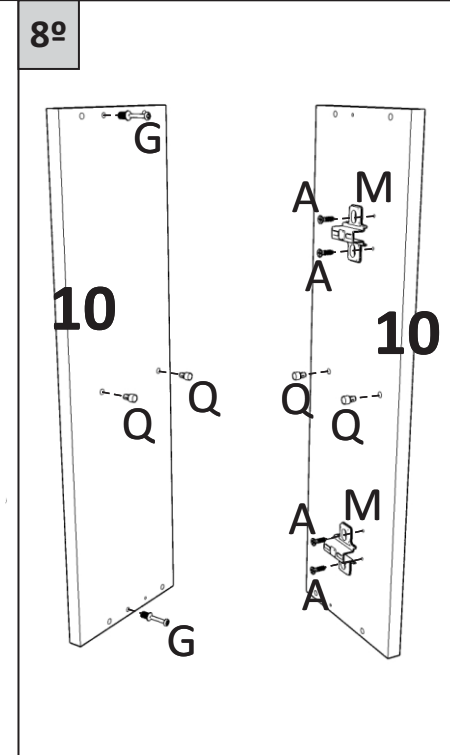
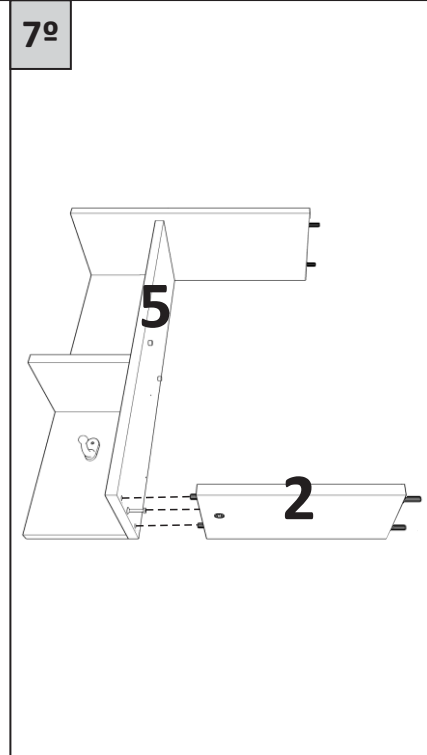
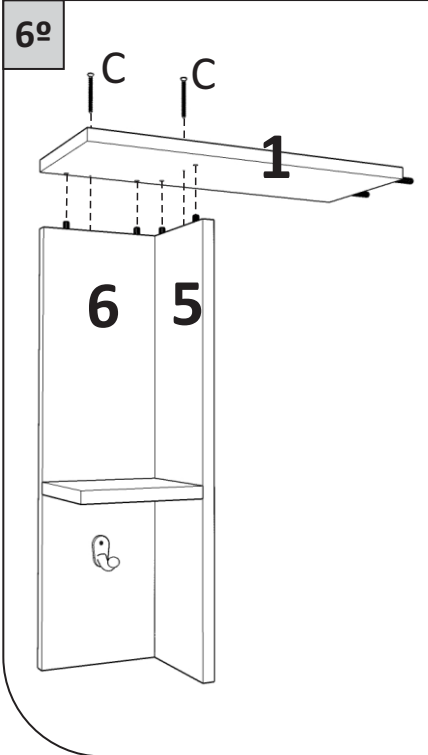
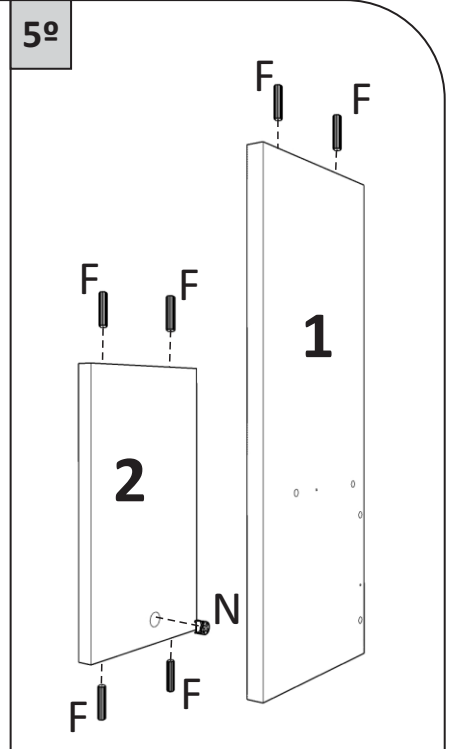
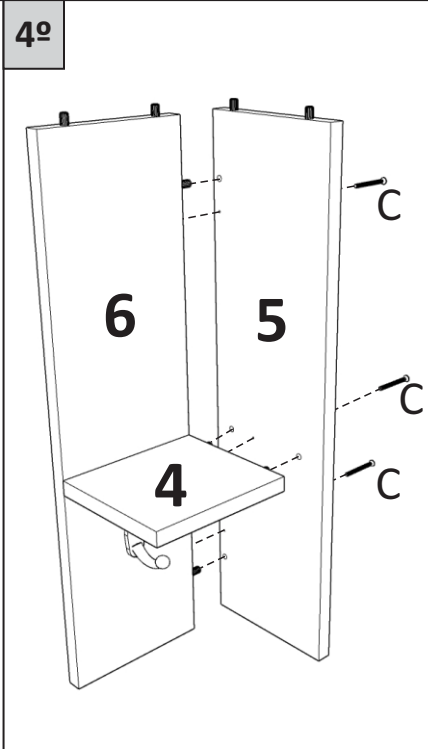
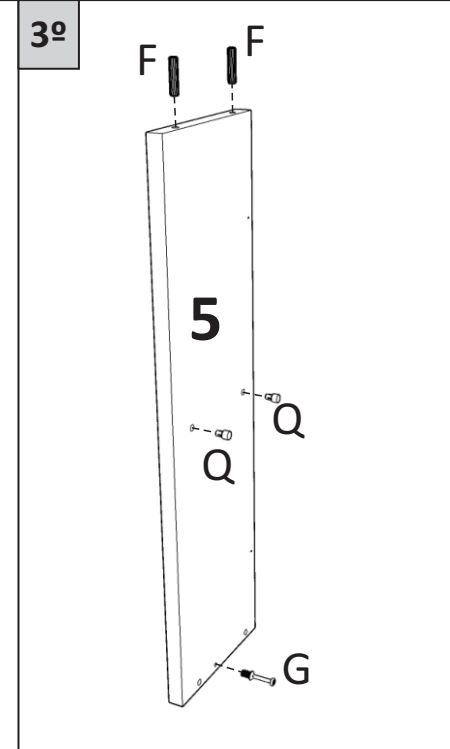
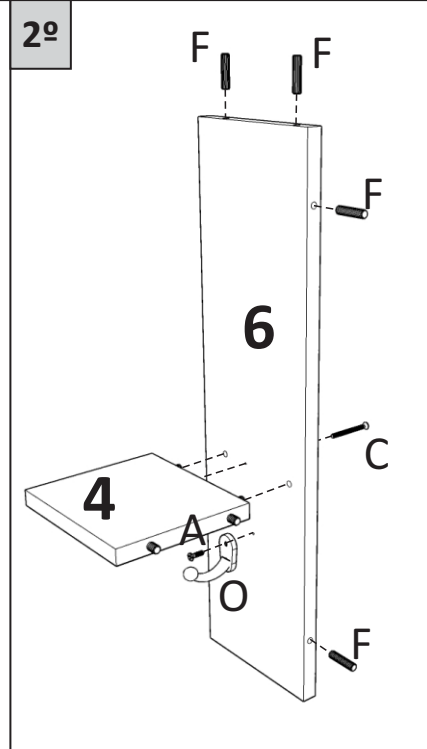
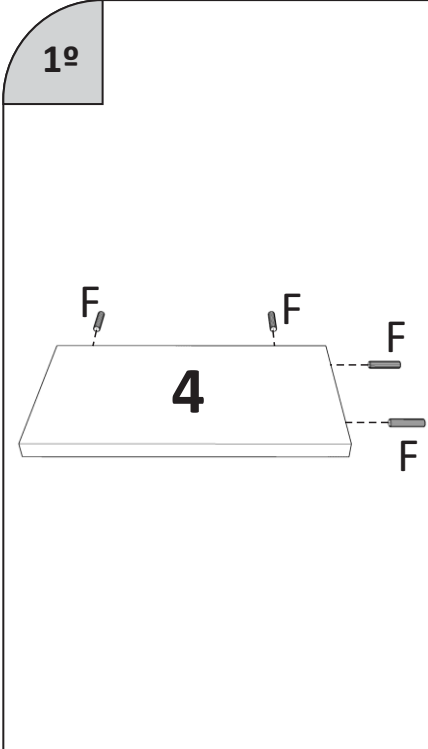
Ferramentas Necessárias



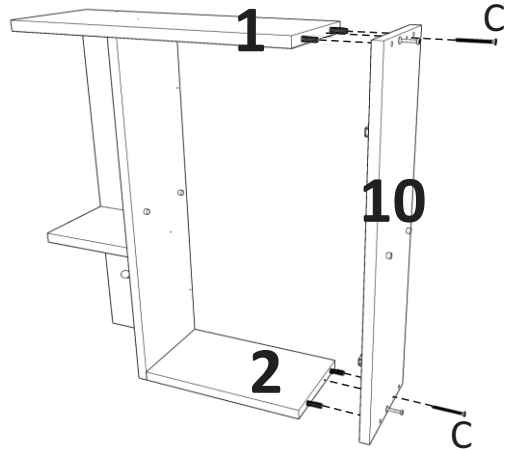
Lista de Peças

Ref.:	Peça	Tamanho	Quantidade
1	Tampo	430x165x15	1
2	Base	265x149x15	1
3	Prateleira Interna Maior	265x149x15	1
4	Prateleira Externa	150x134x15	1
5	Lateral E	540x149x15	1
6	Costa	540x150x15	1
7	Porta	537x280x15	1
8	Tampo Sup	170x165x15	1
9	Base Sup	170x149x15	1
10	Lateral E Sup	555x165x15	1
11	Lateral D Sup	555x165x15	1
12	Porta Sup	534x164x15	1
13	Porta Inf	399x164x15	1
14	Lateral D Inf	420x165x15	1
15	Lateral E Inf	420x165x15	1
16	Base Inf	170x165x15	1
17	Tampo Inf	170x149x15	1
18	Prateleira Interna Menor	170x149x15	2
19	Tampo Nicho	202x165x15	1
20	Base Nicho	202x165x15	1
21	Lateral Nicho	270x165x15	2
22	Fundo	545x283x3	1
23	Fundo Sup	545x190x3	1
24	Fundo Inf	410x190x3	1

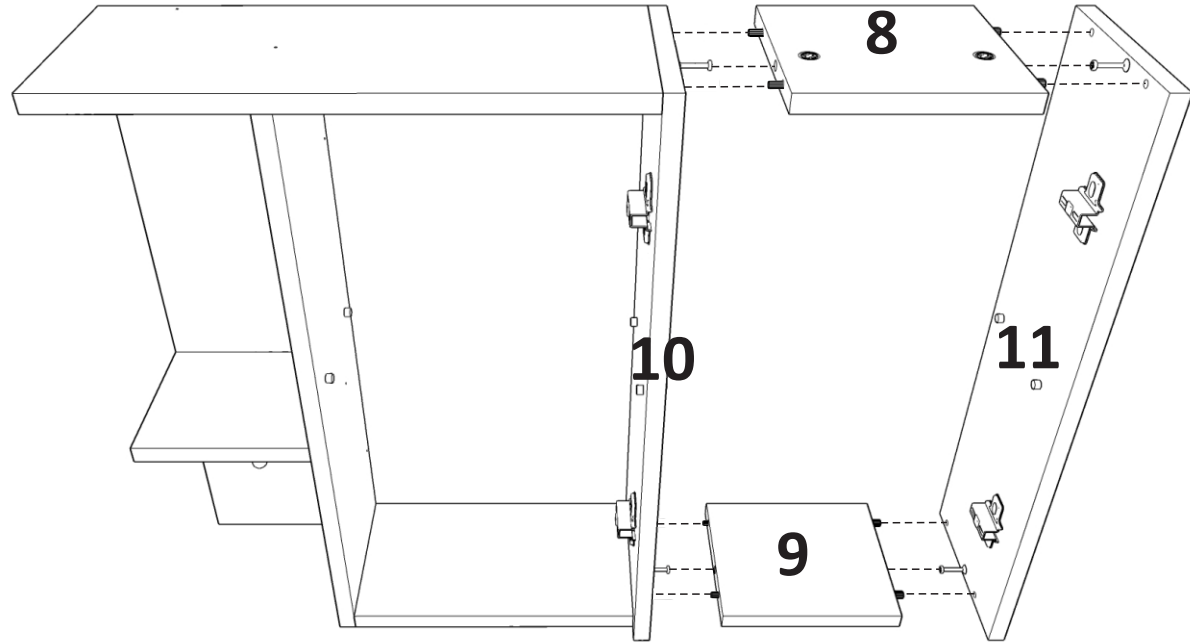




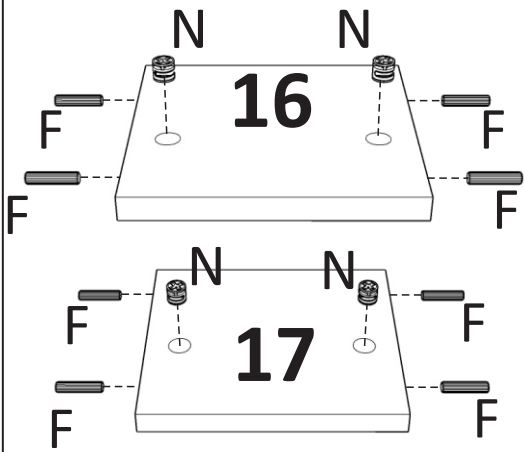
11°



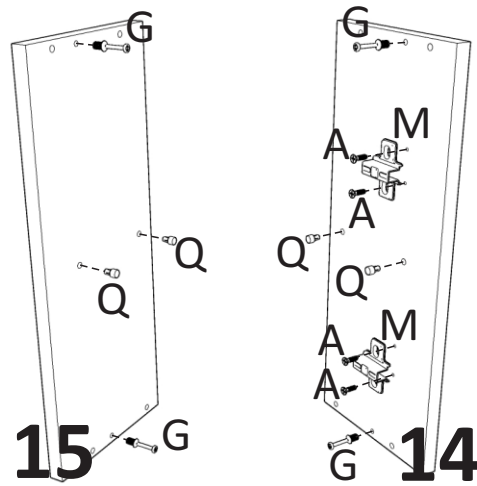
12°



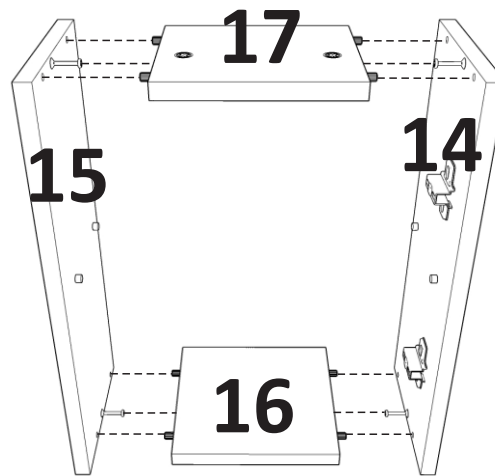
13°



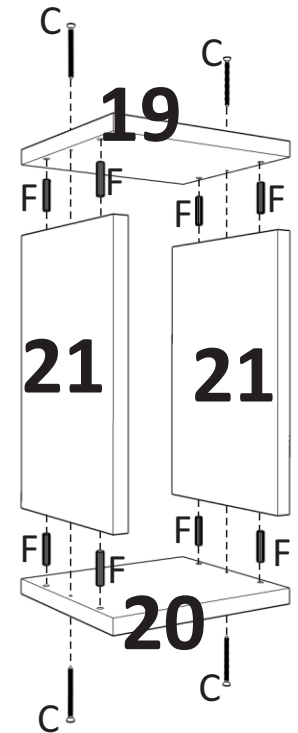
14°



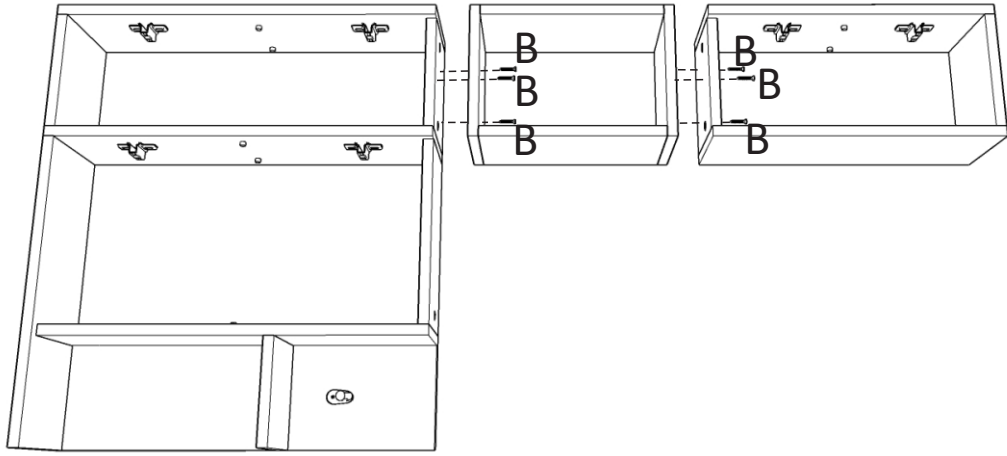
15°



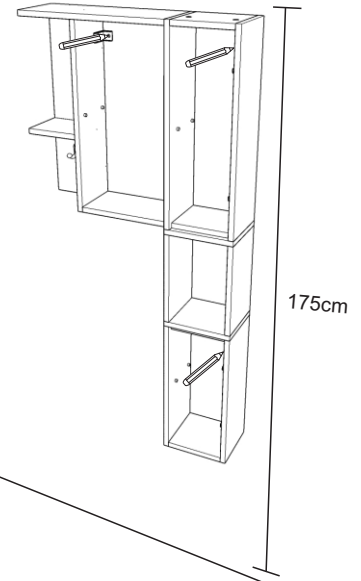
16°



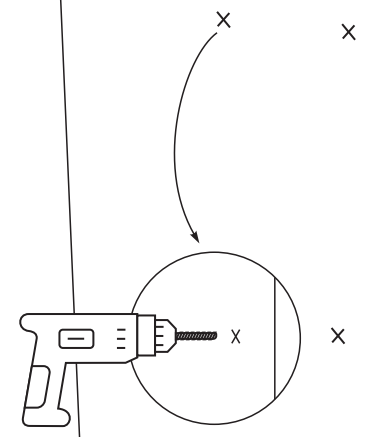
17°



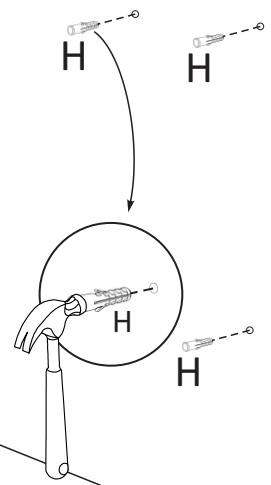
18°



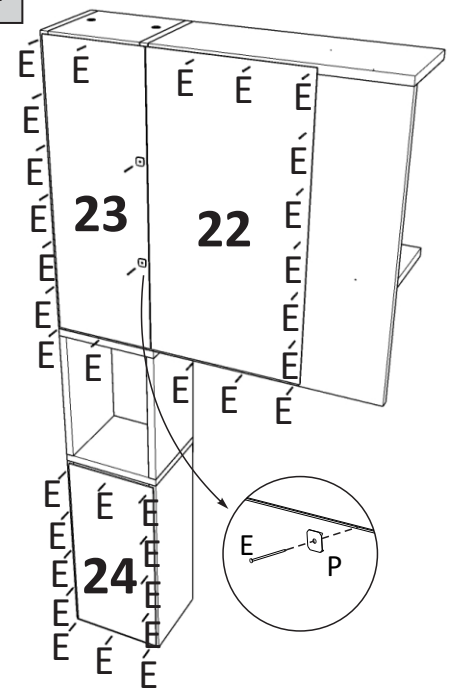
19°



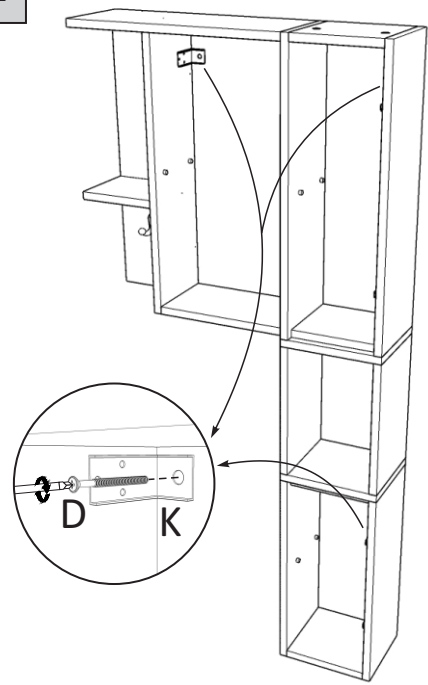
20°



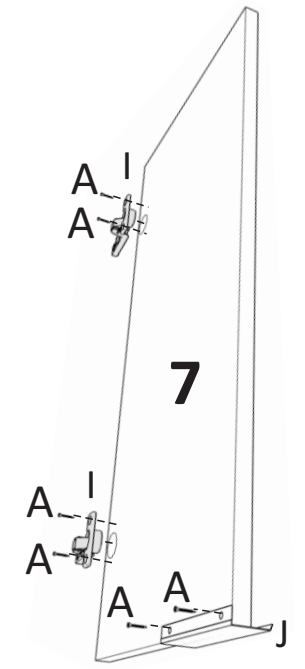
21°



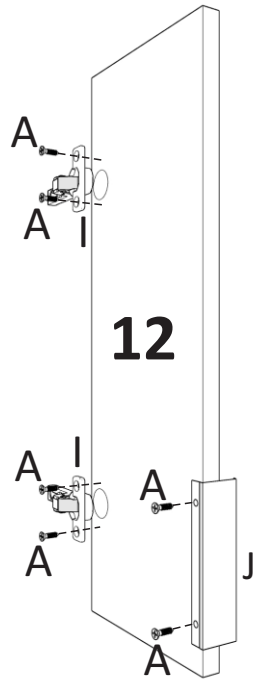
22°



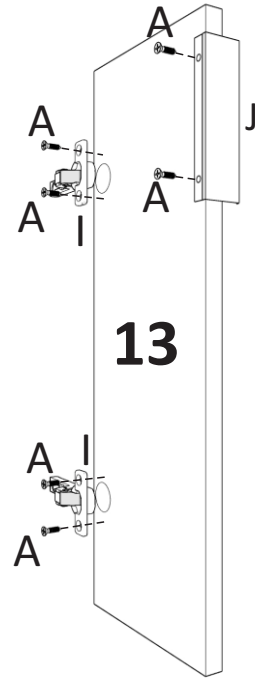
23°



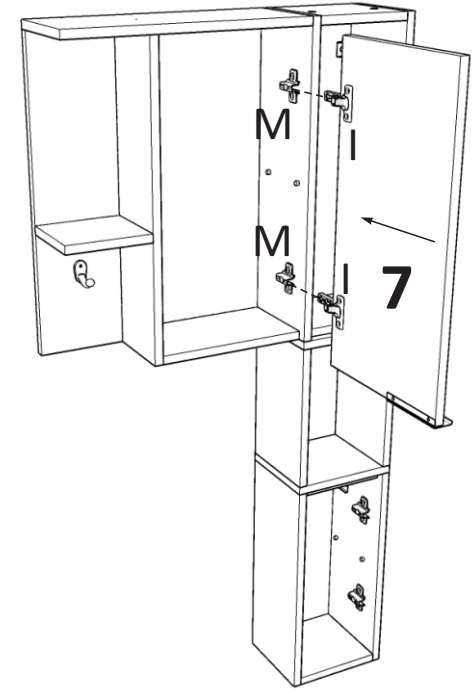
24°



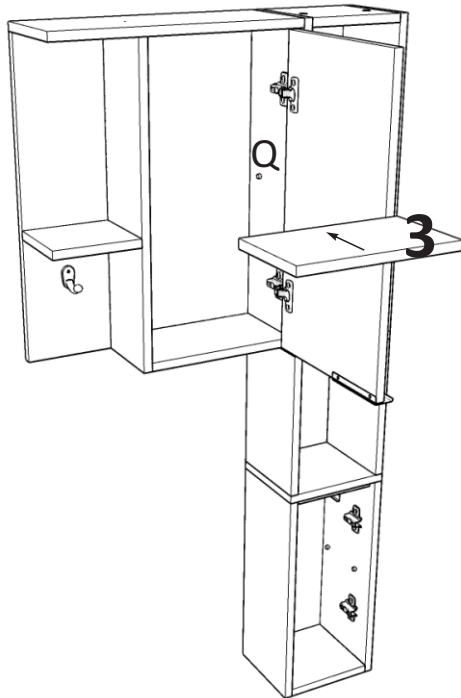
25°



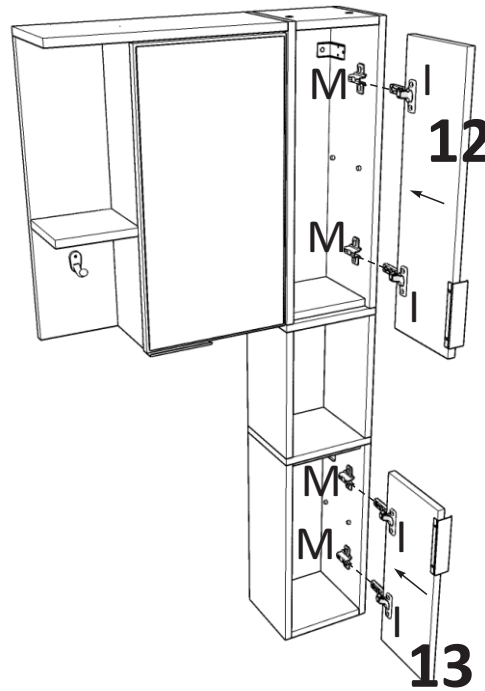
26°



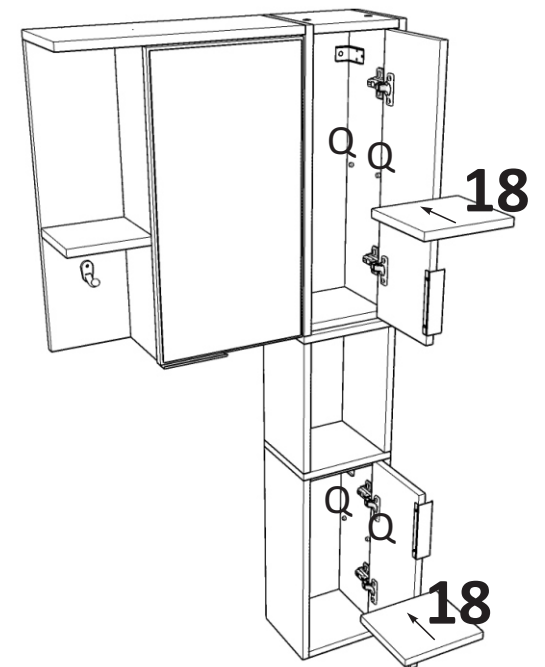
27°



28°



29°

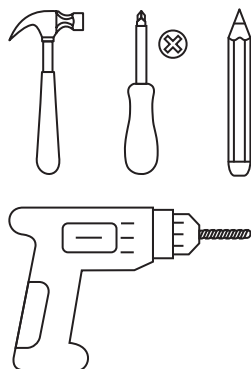
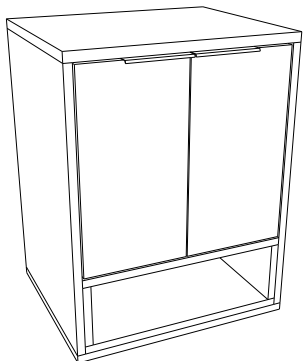




- Leia o manual de montagem antes de começar a montar o móvel;
- Siga as regras de montagem como: fixação de parede, cavilhas e ferragens;
- Se tiver dificuldades, contrate um montador capacitado;
- Usar a embalagem para forrar o chão;
- Limpeza: pano levemente umedecido e depois pano seco;
- Garantia de 3 meses.

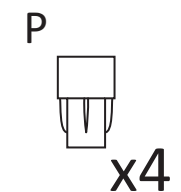
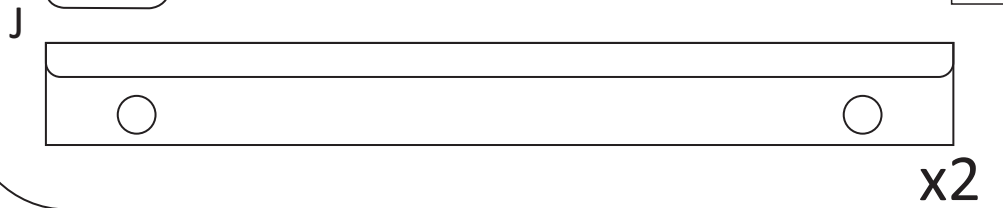
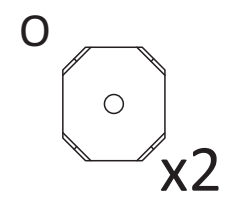
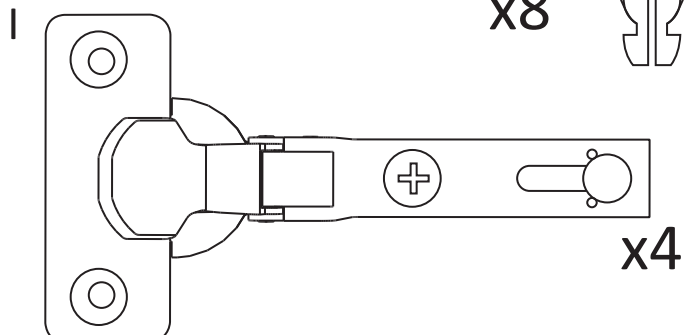
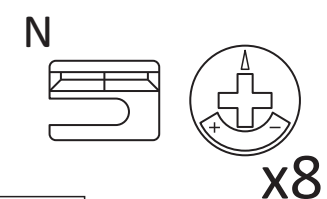
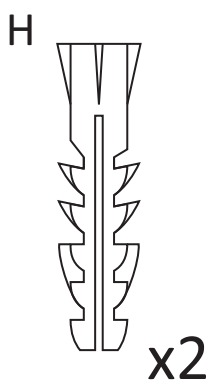
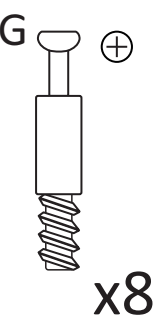
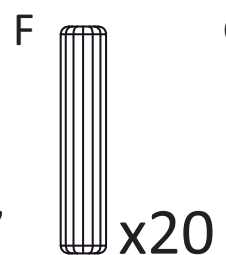
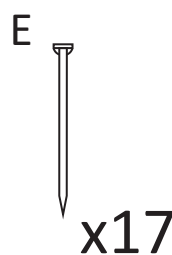
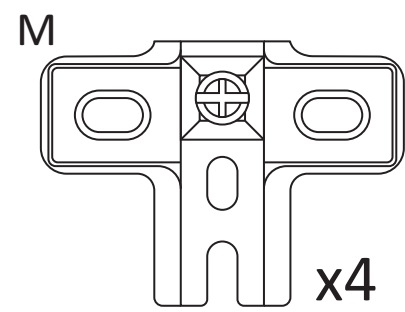
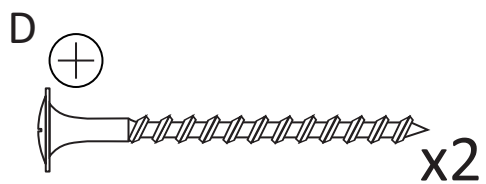
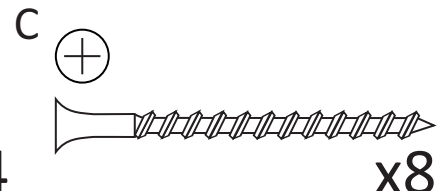
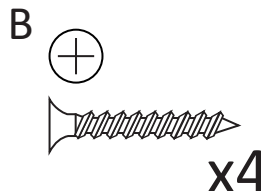
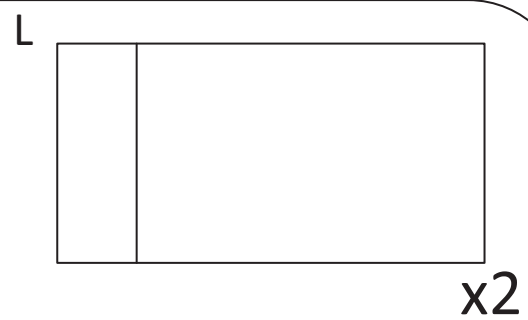
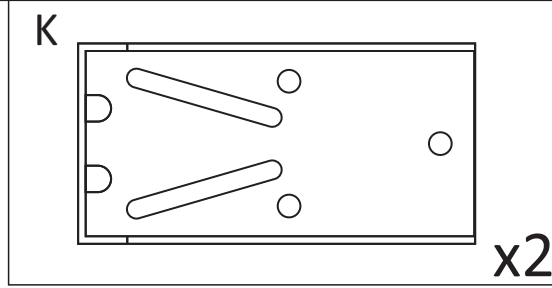
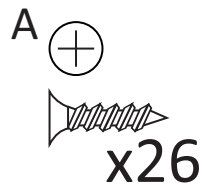
GAB3044

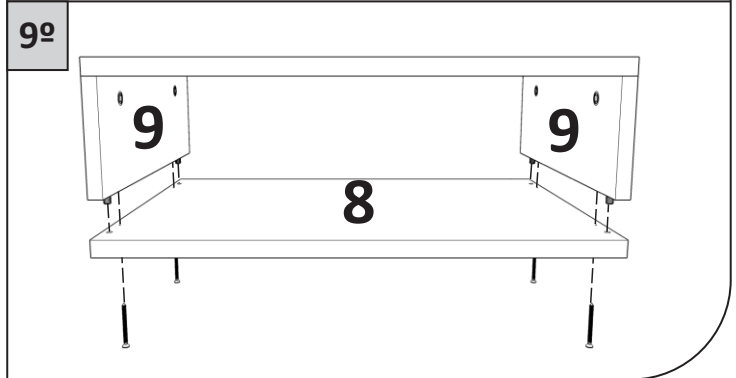
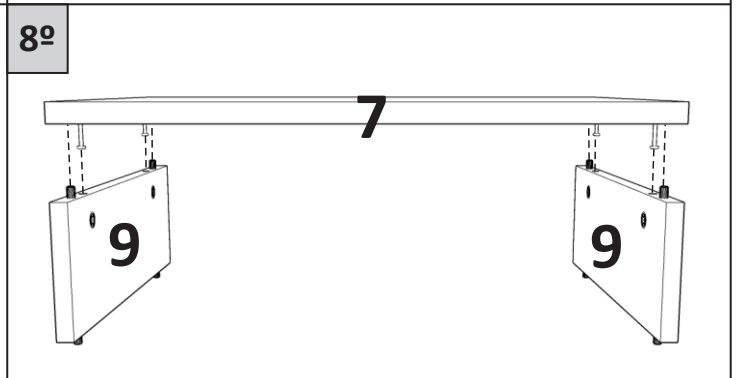
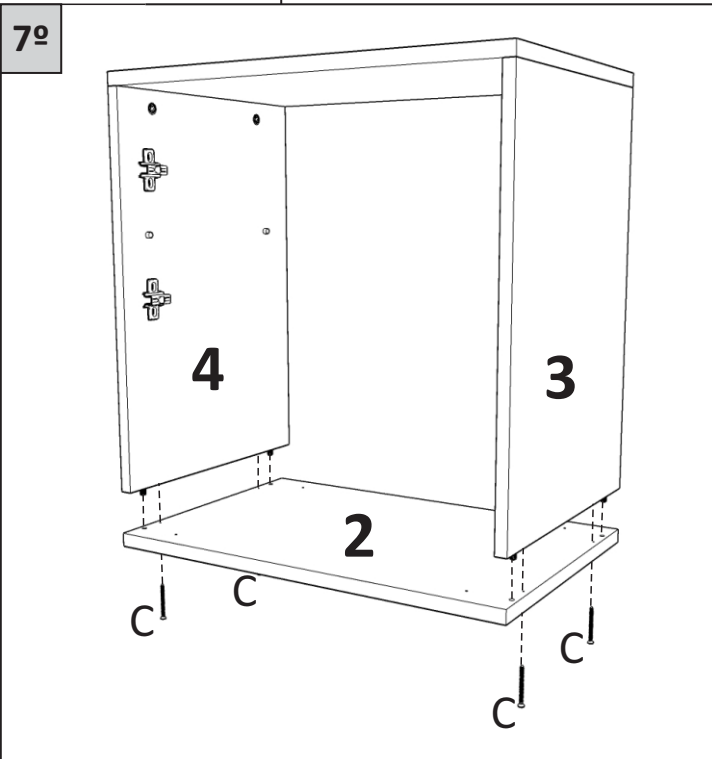
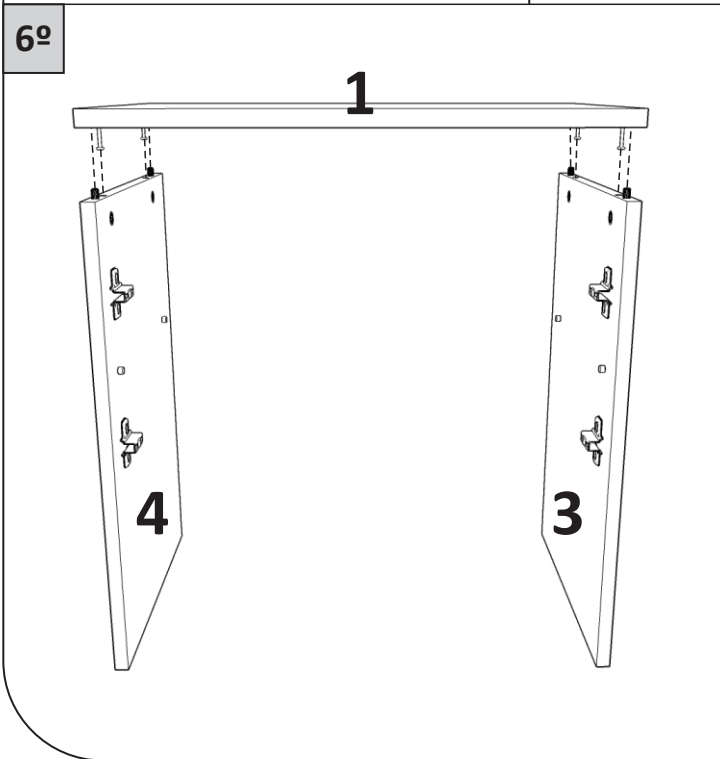
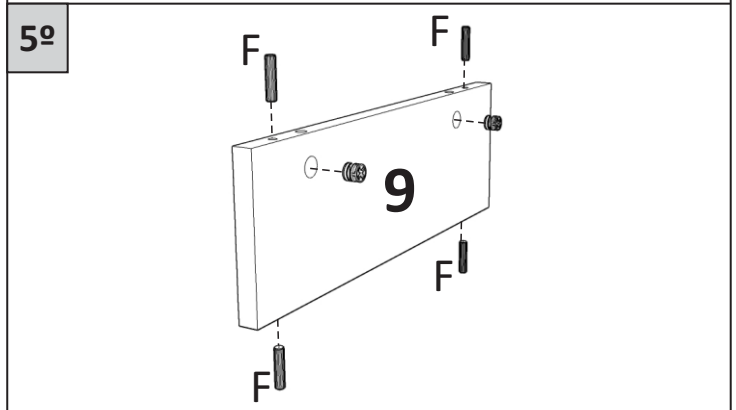
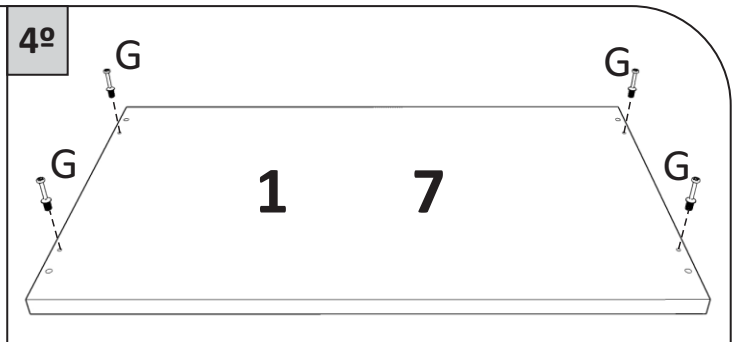
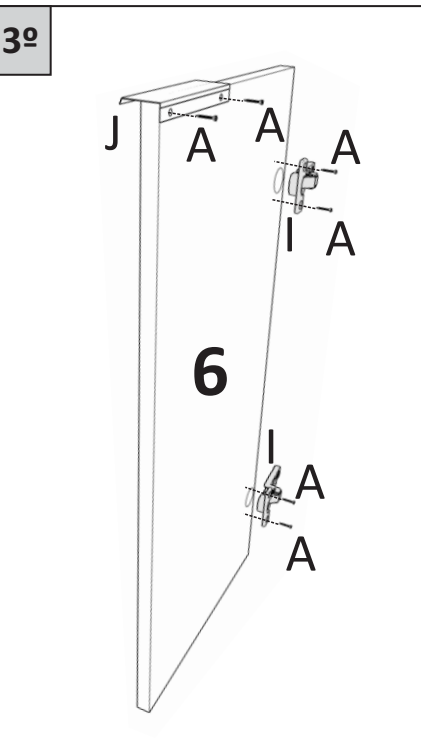
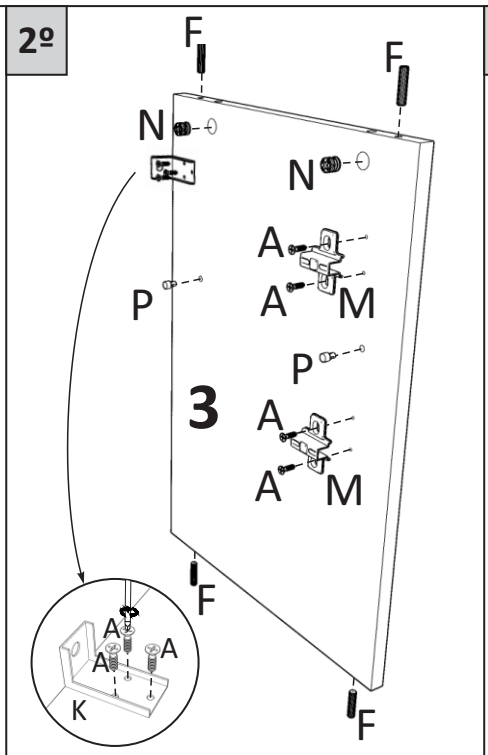
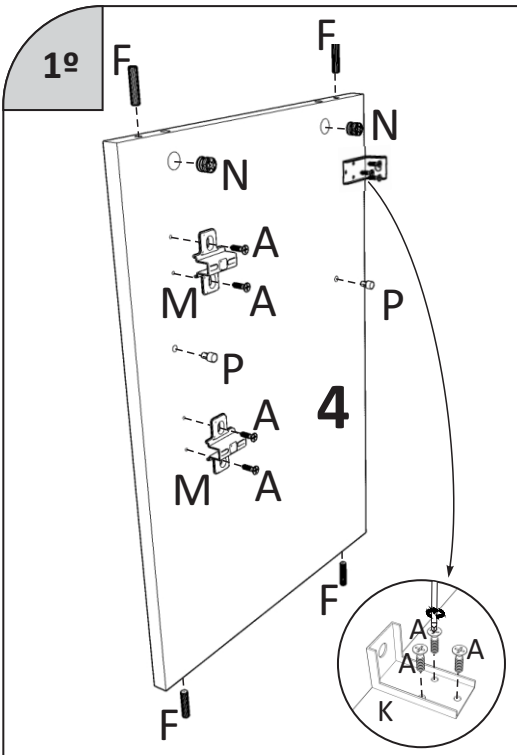
Ferramentas Necessárias



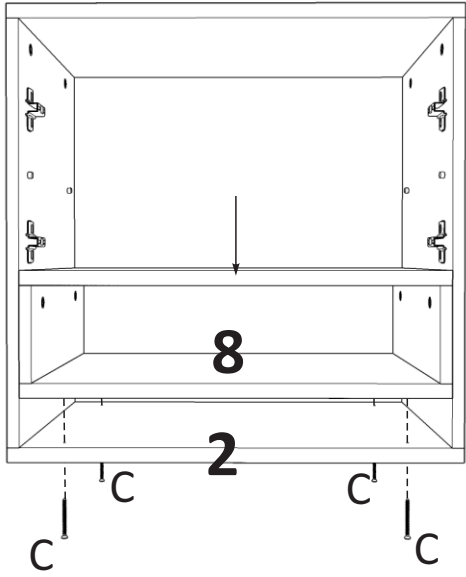
Lista de Peças

Ref.:	Peça	Tamanho	Quantidade
1	Tampo	432x360x15	1
2	Base	432x360x15	1
3	Lateral D	525x360x15	1
4	Lateral E	525x360x15	1
5	Prateleira	400x344x15	1
6	Porta	369x196x15	2
7	Tampo Nicho	400x360x15	1
8	Base Nicho	400x360x15	1
9	Lateral Nicho	120x360x15	2
10	Fundo	420x196x3	2

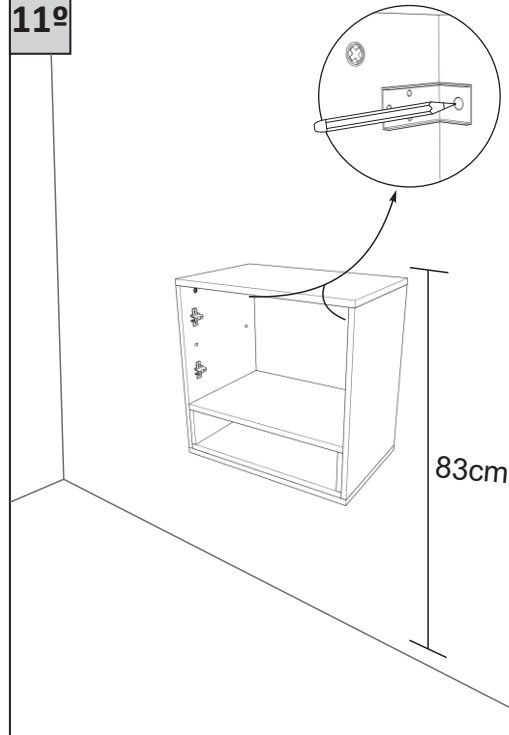




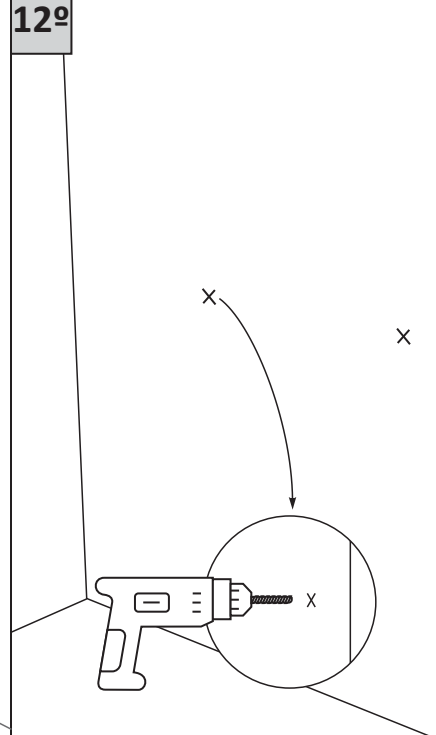
10°



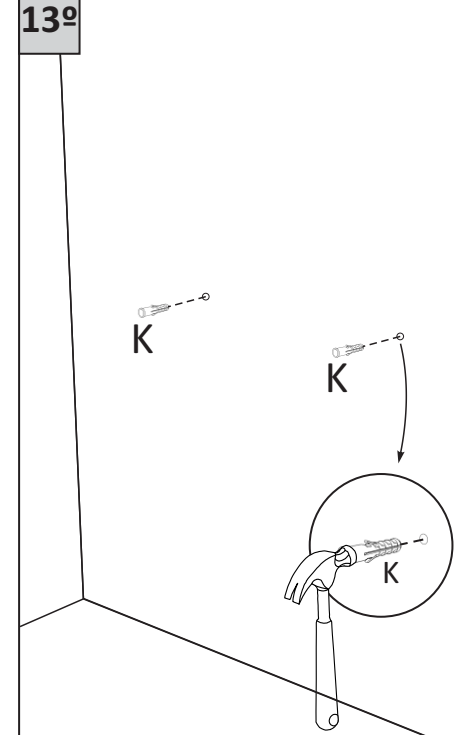
11°



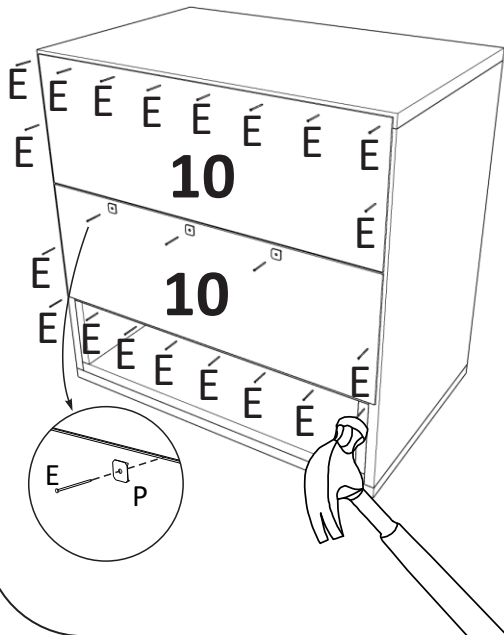
12°



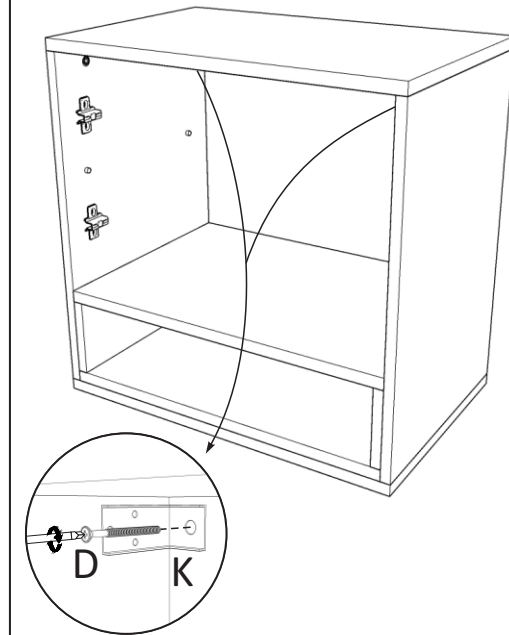
13°



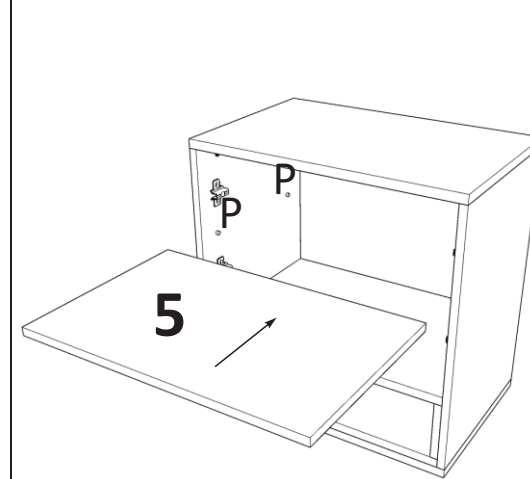
14°



15°



16°



17°

