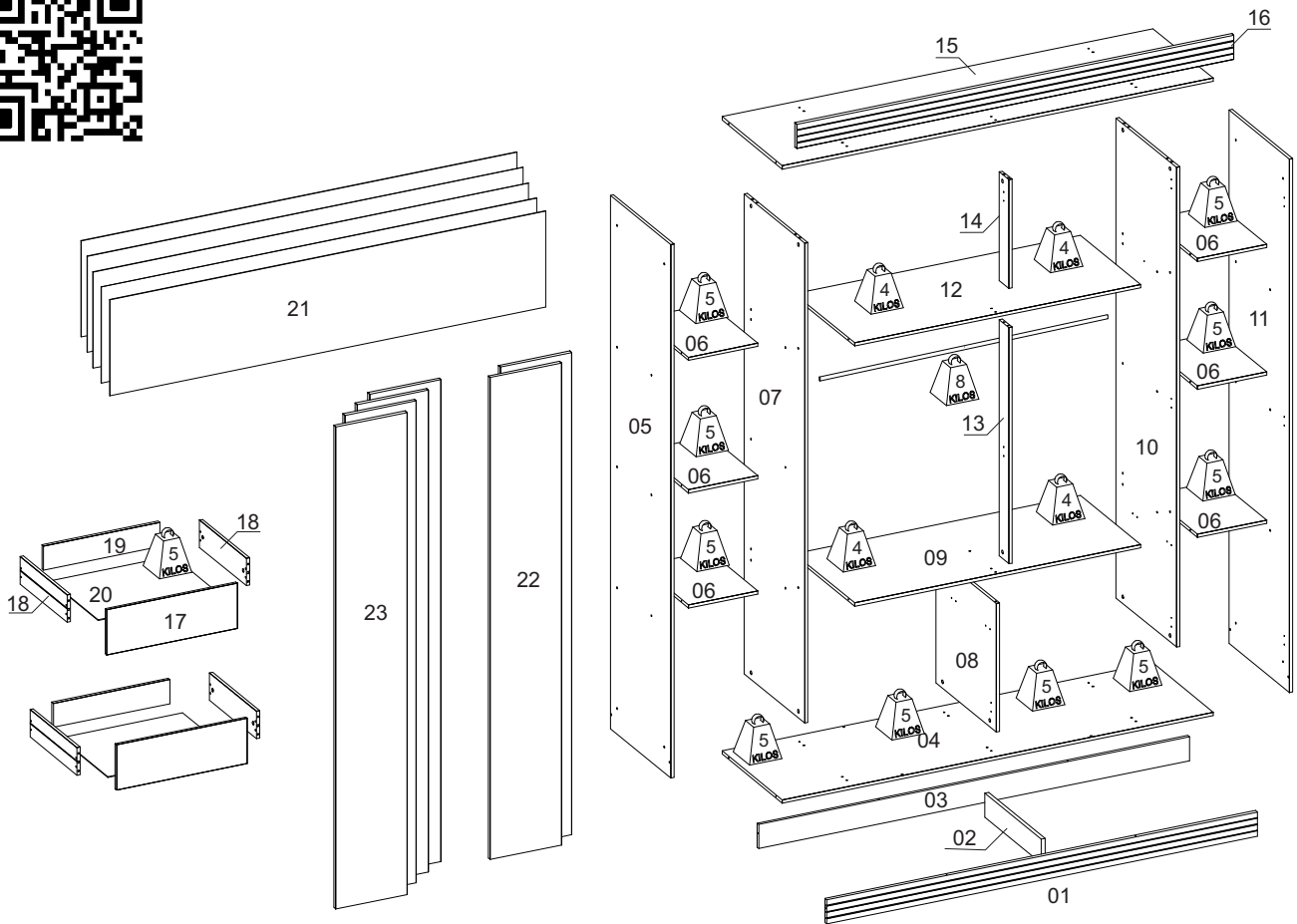




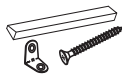
114 - GR FACILLE



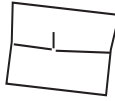
LISTA DE PEÇAS / PIECES LIST / LISTA DE PIEZAS

SEQ.	CÓDIGO	DESCRIÇÃO	DESCRIPTION	DESCRIPCIÓN	QTD	MATERIAL	COMP	LARG	ESP
1	331106	Rapapé frontal	frontal shave	afeitado frontal	1	MDF	1606	88	15
2	331107	Trava rodapé	footer lock	bloqueo de pie de página	1	MDF	421	88	15
3	331108	Rodapé traseiro	rear plinth	zócalo trasero	1	MDP	1606	88	12
4	331109	Base	Basis	Base	1	MDP	1606	450	12
5	331110	Lateral esquerda	left side	lado izquierdo	1	MDP	1950	450	12
6	331111	Prateleira	Shelf	Estante	6	MDP	360	258	12
7	331112	Divisória esquerda	left divider	divisor izquierdo	1	MDP	1754	450	12
8	331113	Divisória central	center divider	divisor central	1	MDP	470	450	12
9	331114	Tampo gaveteiro	drawer top	parte superior del cajón	1	MDP	1066	450	12
10	331115	Divisória direita	right partition	partición derecha	1	MDP	1754	450	12
11	331116	Lateral direita	Right side	Lado derecho	1	MDP	1950	450	12
12	331117	Base maleiro	Luggage base	Base de equipaje	1	MDP	1066	450	12
13	331118	Batente inferior	bottom stop	tope inferior	1	MDP	863	72	12
14	331119	Batente superior	top stop	parada superior	1	MDP	397	72	12
15	331120	Chapéu	Hat	Sombrero	1	MDP	1606	450	12
16	331121	Vista superior	Upper view	Vista superior	1	MDF	1630	88	15
17	331122	Frente de gaveta	drawer front	frente del cajón	2	MDP	483	165	12
18	331123	Lateral de gaveta	drawer side	lado del cajón	4	MDP	350	100	12
19	331124	Contra fundo	against background	contra el fondo	2	MDP	434	88	12
20	331125	Fundo da gaveta	drawer bottom	fondo del cajón	2	HDF	456	355	3
21	331126	Fundo	Background	Fondo	5	HDF	1624	351	3
22	331127	Porta lateral	Side door	Puerta lateral	2	MDP	1762	266	15
23	331128	Porta	Door	Puerta	4	MDP	1762	266	15

INSTRUÇÃO MONTAGEM PRODUTO
 Instructions to Assembly / Instrucciones de montaje



Separe as peças e acessórios de maneira organizada
 Separate parts and accessories in way organized
 Separe las piezas y accesorios de manera organizada



Forrar o chão com o papelão das embalagens.
 Cover the floor with the cardboard
 Cubra el suelo con la embalaje de cartón



É necessário 02 pessoa para montar o produto
 02 people are required to assemble the product
 Se requieren 02 persona para ensamblar el producto

O produto deve ser a montado por um profissional qualificado
 The product must be assembly by a professional
 El producto debe ser ensamblado por un profesional calificado

Ferramentas necessárias
 (não fornecidas)

Not include tools / No herramientas



CUIDADO PARA CONSERVAÇÃO E LIMPEZA DO MÓVEL
 Care to conservation and clean / Cuidados de limpieza

Peso máximo de carga informado refere-se a objetos distribuido de maneira uniforme sobre toda área de contato da peça



The maximum load weight informed refers to objects distributed evenly over the entire contact area of the part
 Conjunto de carga máxima de peso se refiere a objetos distribuidos uniformemente sobre toda el área de contacto de la pieza de trabajo.



Não molhar o móvel e não expor em lugar úmido
 Do not wet the mobile and do not expose in a wet place
 No moje el producto y no exponer en un lugar húmedo



Não expor o móvel próximo de fontes de calor.
 Do not expose the mobile near heat sources
 no exponga cercano de fuentes de calor



Não usar produtos abrasivos.
 Do not use abrasive products.
 No utilice productos abrasivos.



Limpe com flanela limpa e seca.
 Clean with dry cloth
 Limpieza con un paño limpio y seco

LISTA DE ACESSÓRIOS E FERRAGENS / ACCESSORIES AND HARDWARE / ACCESORIOS Y HARDWARE



A - 700137 - Parafuso 4,5x45 (49x)
 screw / tornillo



B - 700124 - Parafuso 3,5x25 (20x)
 screw / tornillo



C - 700121 - Parafuso 3,5x12 (72x)
 screw / tornillo



D - 700126 - Parafuso 4,0x12 (72x)
 screw / tornillo



E - 700130 - Parafuso 4,0x16 (16x)
 screw / tornillo



F - 700127 - Parafuso 4,0x12 (08x)
 screw / tornillo



G - 700131 - Parafuso 4,0x20 (02x)
 screw / tornillo



H - 700157 - Prego (169x)
 nail / clavo



I - 700146 - Parafuso minifix (16x)
 Minifix screw /
 Tornillo minifix



J - 700148 - Tambor Minifix (16x)
 Minifix Drum / Tambor minifix



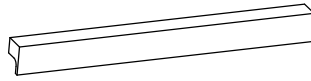
K - 700542 - Cavilha 6x30 (20x)
 peg / cerrojo



L - 700543 - Cavilha 6x60 (03x)
 peg / cerrojo



M - 700395 - Dobradiça (18x)
 700390 - Calço (18x)
 hinge / bisagra



N - 700171 - Puxador 250 mm (6x)
 Handle / Manija



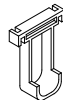
O - 700539 - Cantoneira (09x)
 corner / esquina



P - 700490 - Kit com 6 Pes (01x)
 foot / pie



Q - 700438 - Suporte cabide (02X)
 hook support / soporte gancho



R - 700434 - Suporte (U) aberto (01X)
 Open (U) stand / Soporte (U) abierto



S - 700419 - Tapa furo (56x)
 cover / tapa



T - 702024 - Corrediça (02x)
 runners / corredera



U - 702159 - Calço de corrediça 25mm (08x)
 slide shim / cuña deslizante



V - 702243 - Cabideiro Aluminio (01x)
 Coat Rack / Perchero



X - 702241 - Perfil H (04x)
 Frame / Perfil

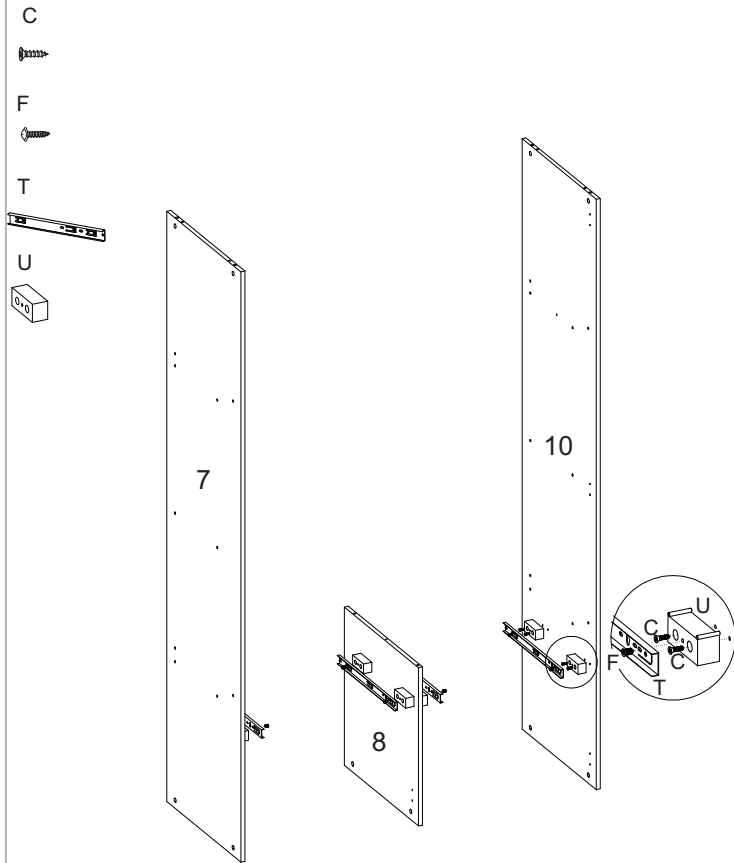


W - 700516 - Cola (1x)
 glue / pegamento

01° PASSO - Fixar acessórios nas peças 7,8 e 10

01° STEP - Fix accessories to parts 7,8 and 10

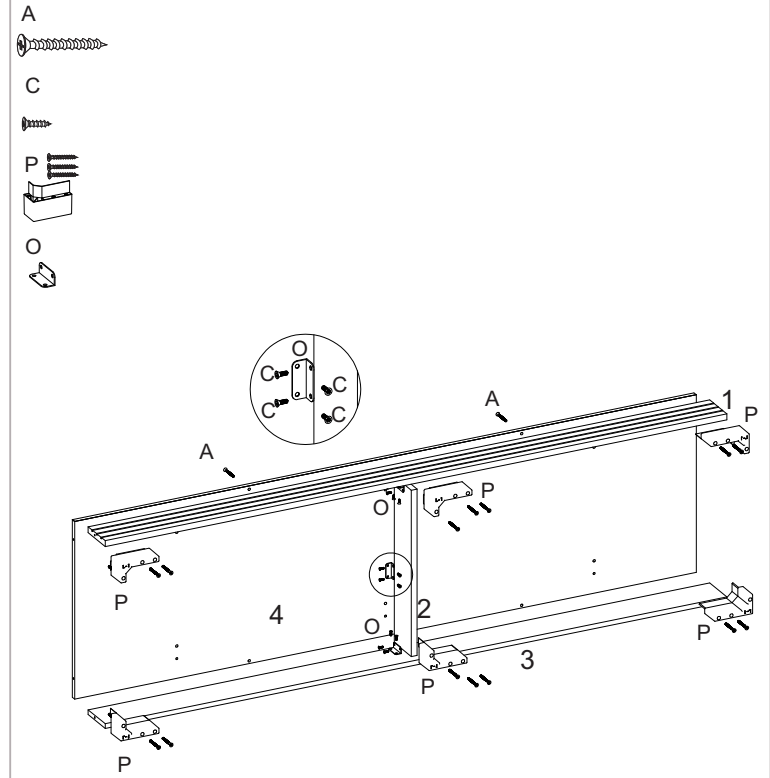
01° PASO - Fijar los accesorios a las piezas 7,8 y 10



02° PASSO - Fixar peça 2 nas peças 1 e 3, fixar peça 4 nas peças 1,2 e 3

02° STEP - Fix part 2 to part 1 and 3, Fix part 4 to parts 1, 2 and 3

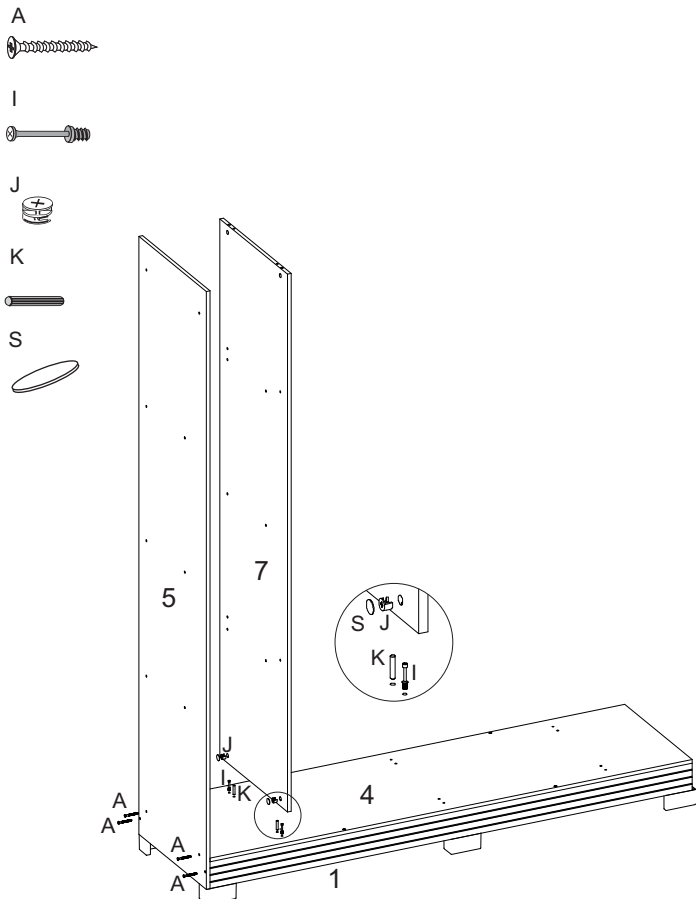
02° PASO - Fijar parte 2 a las partes 1 and 3, Fijar parte 4 a las partes 1, 2 y 3



03° PASSO - Fixar peça 5 nas peças 1, 3 e 4, fixar peça 7 na peça 4

03° STEP - Fix part 5 to parts 1, 3 and 4, Fix part 7 to part 4

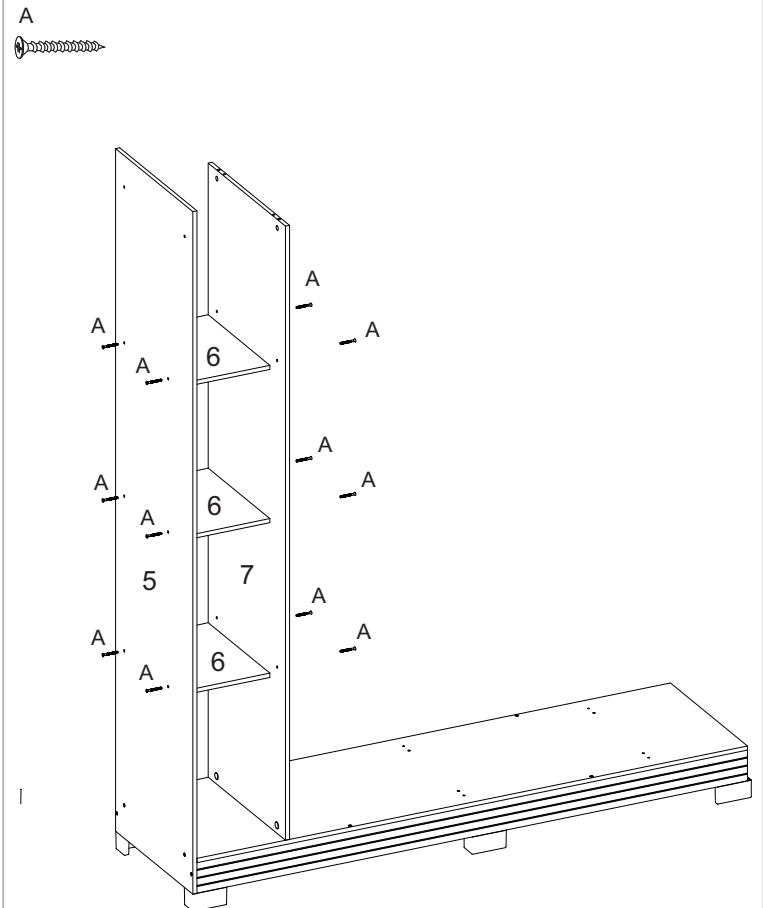
03° PASO - Fijar parte 5 a las partes 1, 3 and 4, Fijar parte 7 a la parte 4



04° PASSO - Fixar peça 6 nas peças 5 e 7

04° STEP - Fix part 6 to parts 5 and 7

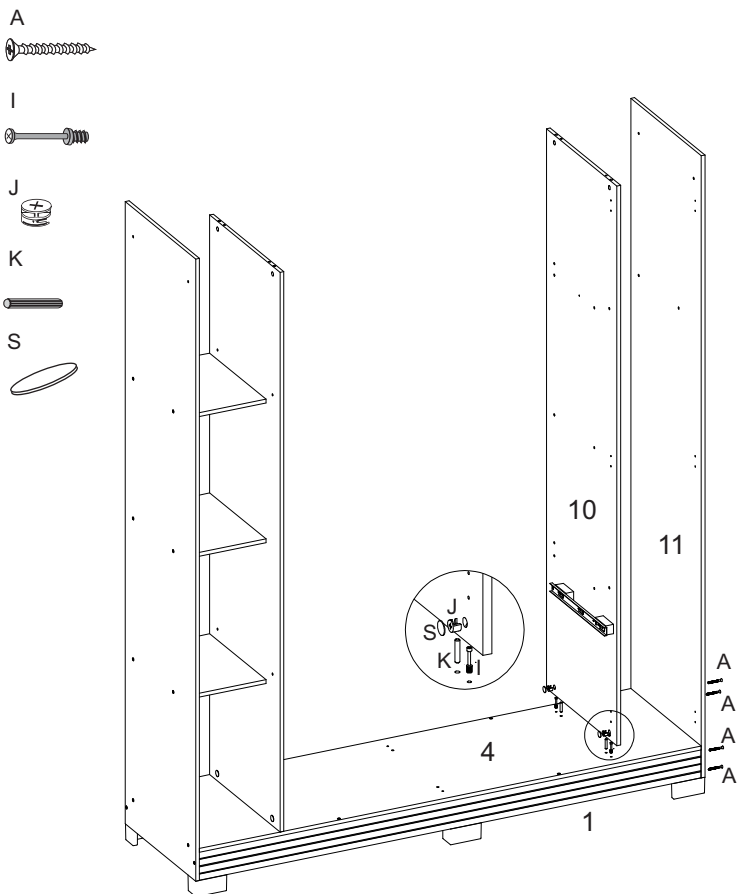
04° PASO - Fijar parte 6 a las partes 5 y 7



05° PASSO - Fixar peça 11 nas peças 1, 3 e 4, fixar peça 10 na peça 4

05° STEP - Fix part 11 to parts 1, 3 and 4, Fix part 10 to part 4

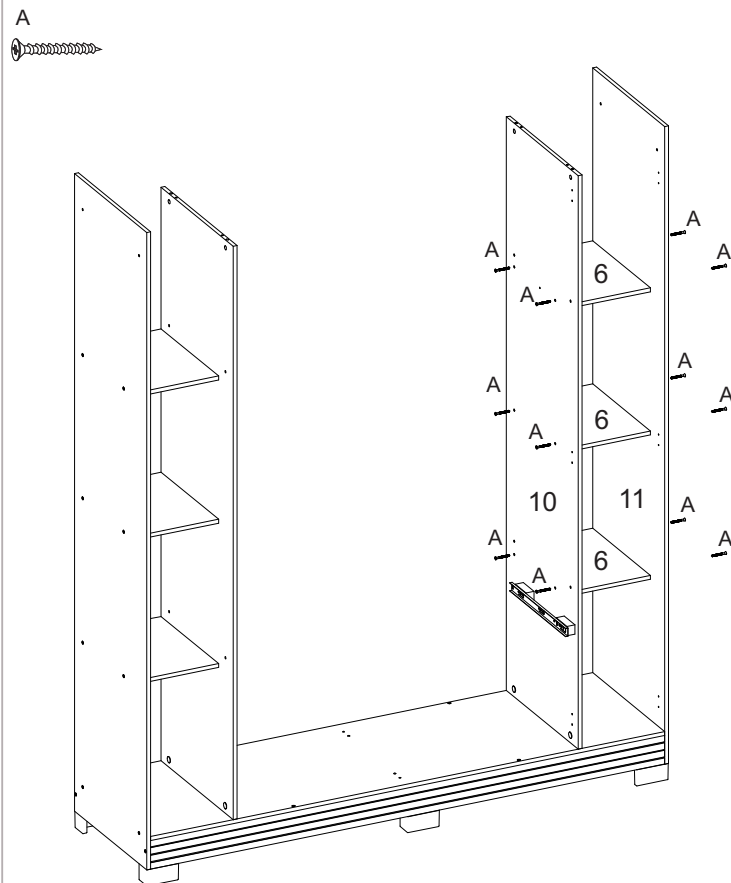
05° PASO - Fijar parte 11 a las partes 1, 3 and 4, Fijar parte 10 a la parte 4



06° PASSO - Fixar peça 6 nas peças 10 e 11

06° STEP - Fix part 6 to parts 10 and 11

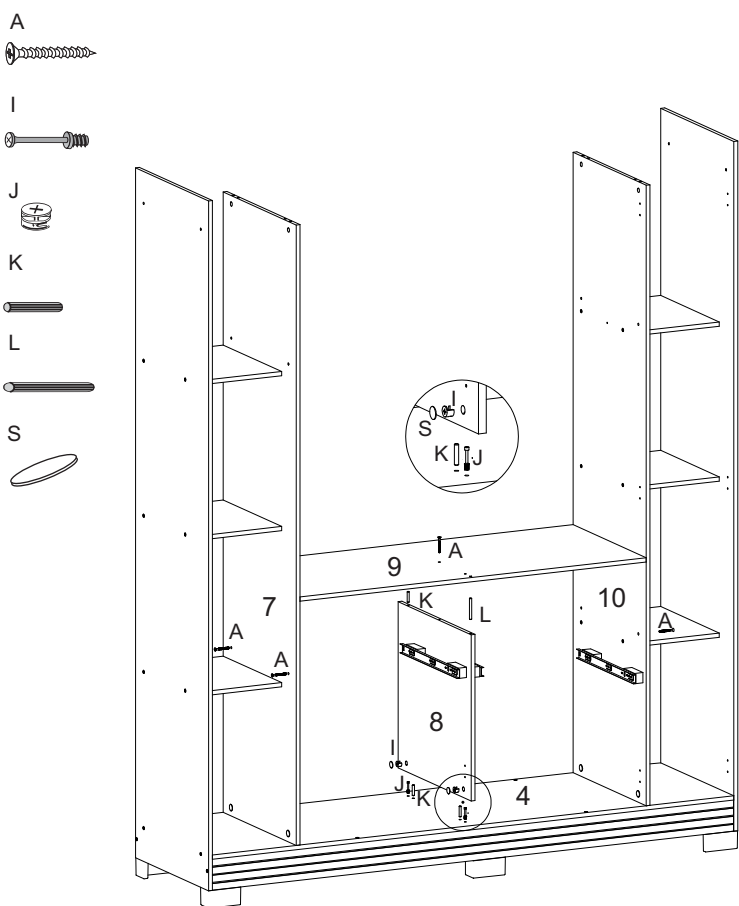
06° PASO - Fijar parte 6 a las partes 10 y 11



07° PASSO - Fixar peça 8 na peça 4, fixar peça 9 nas peças 7,8 e 10

07° STEP - Fix part 8 to part 4, Fix part 9 to parts 7, 8 and 10

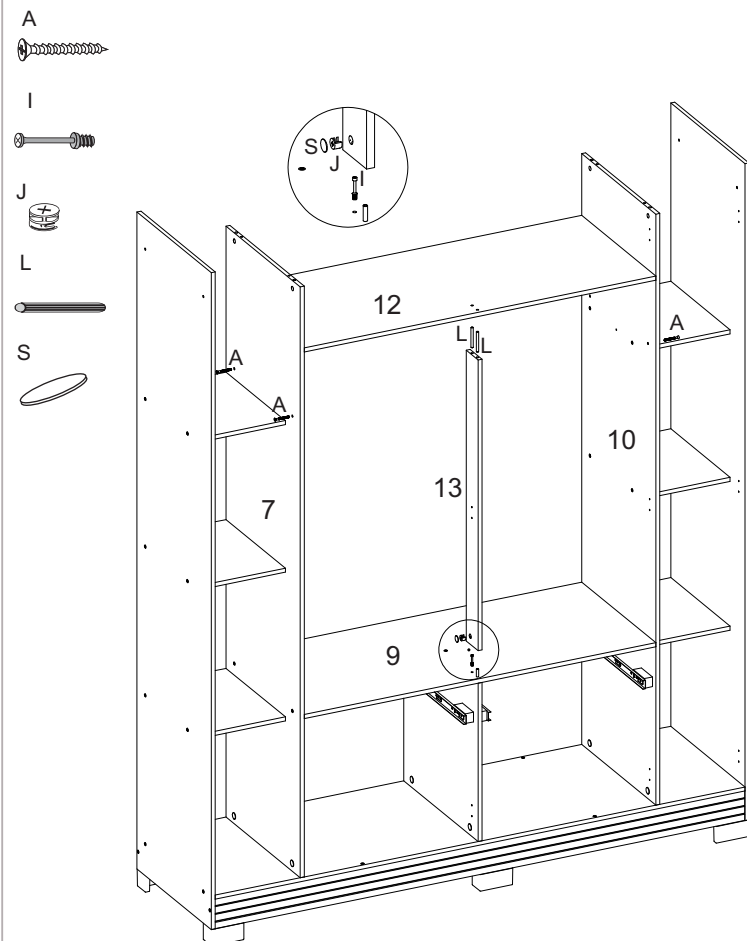
07° PASO - Fijar parte 8 a la parte 4, Fijar parte 9 a las partes 7, 8 y 10



08° PASSO - Fixar peça 13 na peça 9, fixar peça 12 nas peças 7,10 e 13

08° STEP - Fix part 13 to part 9, Fix part 12 to parts 7, 10 and 13

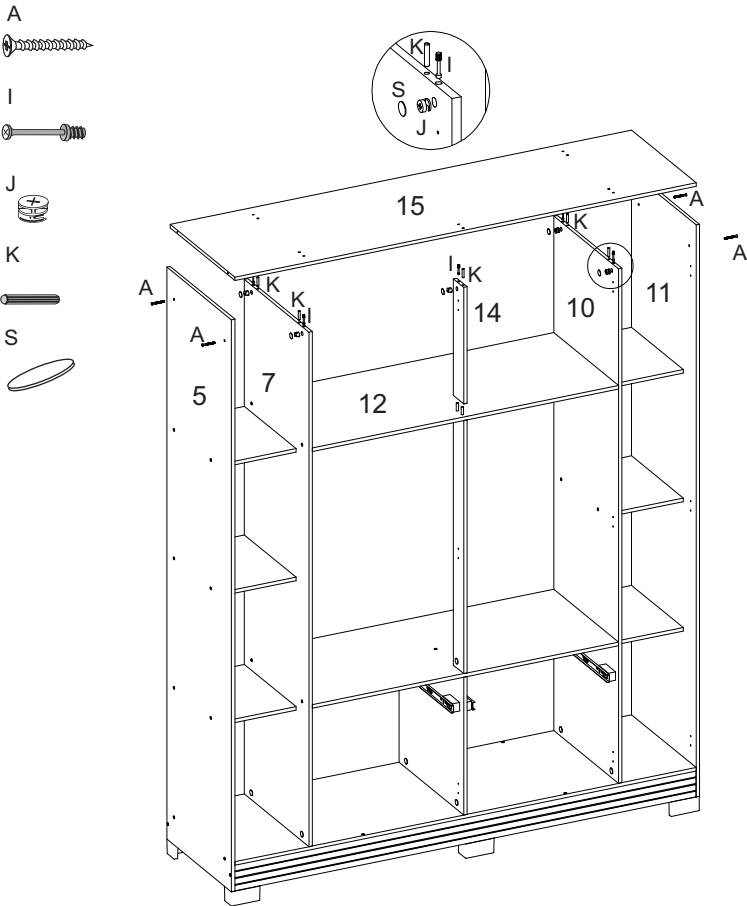
08° PASO - Fijar parte 13 a la parte 9, Fijar parte 12 a las partes 7, 10 y 13



09° PASSO - Fixar peça 14 na peça 12, fixar peça 15 nas peças 5,7,10,11 e 14

09° STEP - Fix part 14 to part 12, Fix part 15 to parts 5,7,10,11 and 14

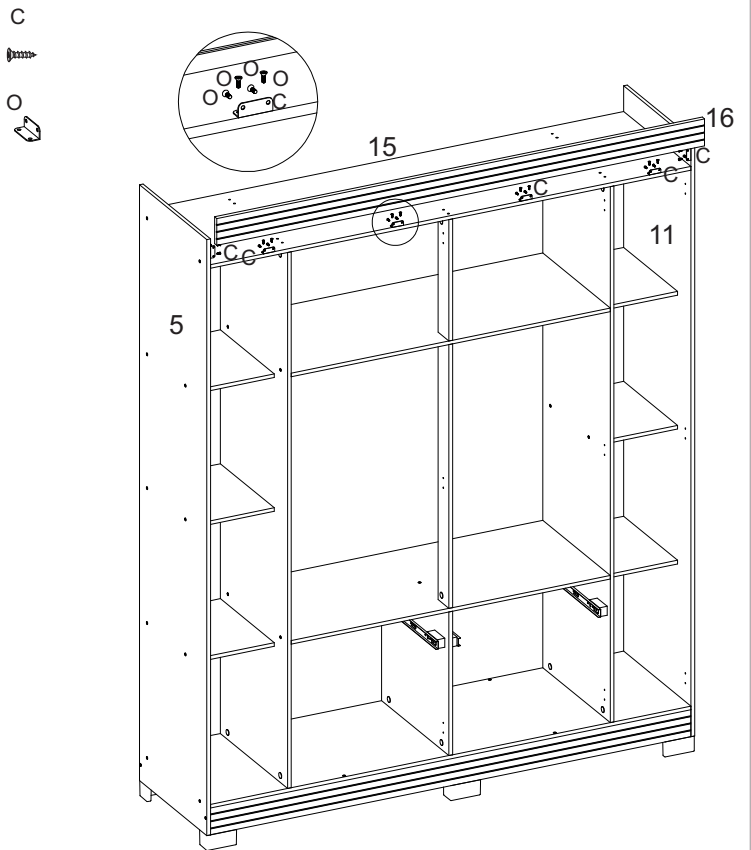
09° PASO - Fijar parte 14 a la parte 12, Fijar parte 15 a las partes 5,7,10,11 y 14



10° PASSO - Fixar as peças 16 nas peças 5, 11 e 15

10° STEP - Fix parts 16 to parts 5, 11 and 15

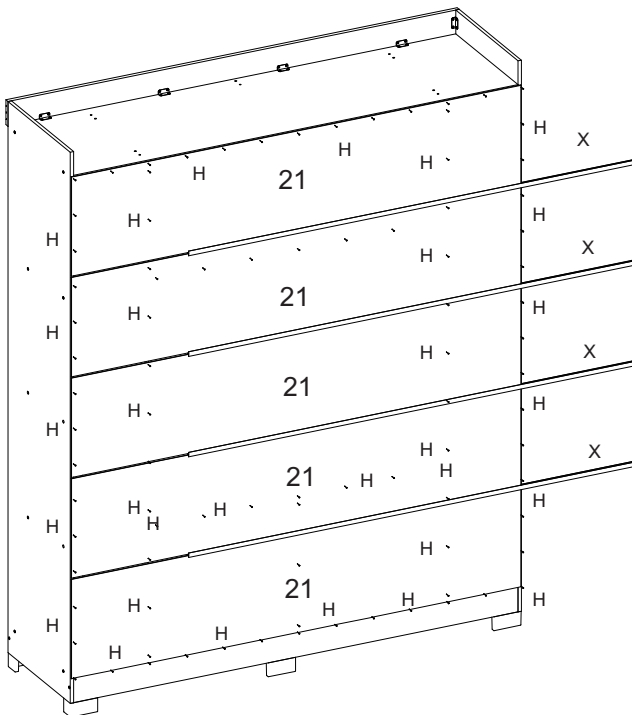
10° PASO - Fijar parte 16 as las partes 5, 11 and 15



11° PASSO - Fixar peças 21

11° STEP - Fix part 21

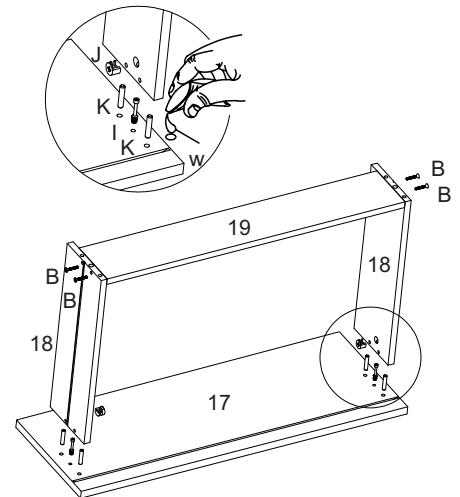
11° PASO - Fijar la pieza 21



12° PASSO - Fixar a peça 18 nas peças 17 e 19

12° STEP - Fix part 18 to parts 17 and 19

12° PASO - Fijar la parte 18 a las partes 17 y 19



13° PASSO - Fixar a peça 20 nas peças 18 e 19

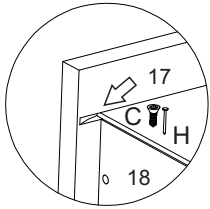
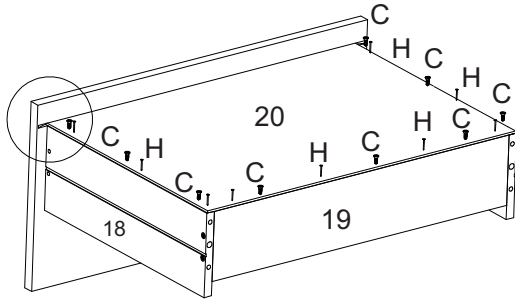
13° STEP - Fix part 20 to parts 18 and 19

13° PASO - Fijar la pieza 20 a las piezas 18 y 19

C



H



14° PASSO - Fixar acessórios nas peças indicadas

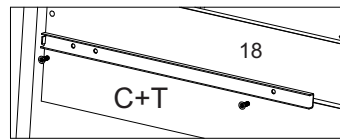
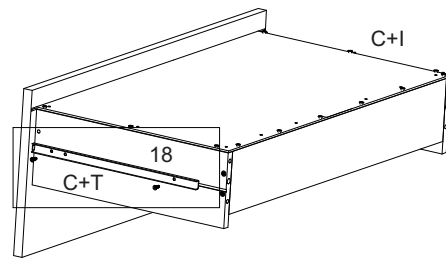
14° STEP - Fix accessories to the indicated parts

14° PASO - Adjuntar accesorios a las partes indicadas

C



T



15° PASSO - Fixar acessórios nas peças indicadas

15° STEP - Fix accessories to the indicated parts

15° PASO - Fijar accesorios a las partes indicadas

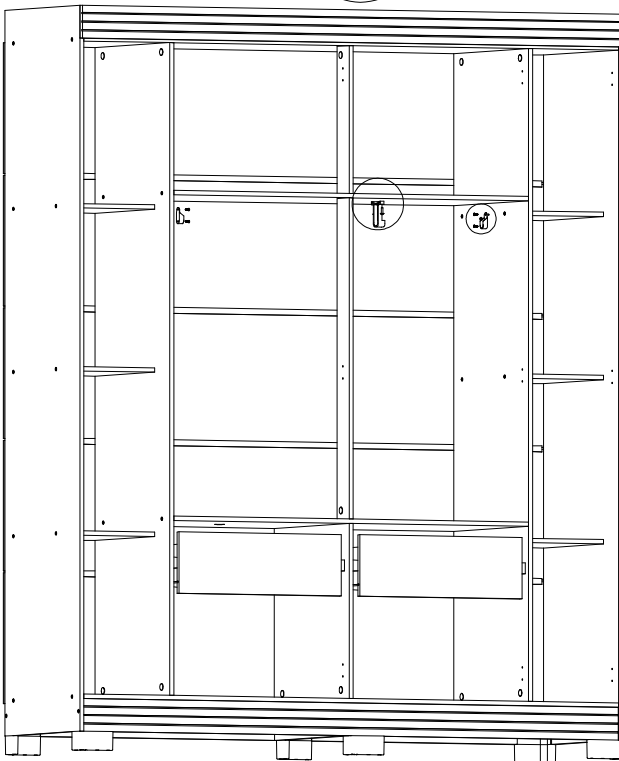
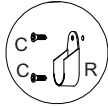
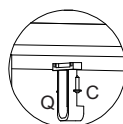
C



Q



R



16° PASSO - Fixar acessórios nas peças indicadas

16° STEP - Fix accessories to the indicated parts

16° PASO - Adjuntar accesorios a las partes indicadas

B



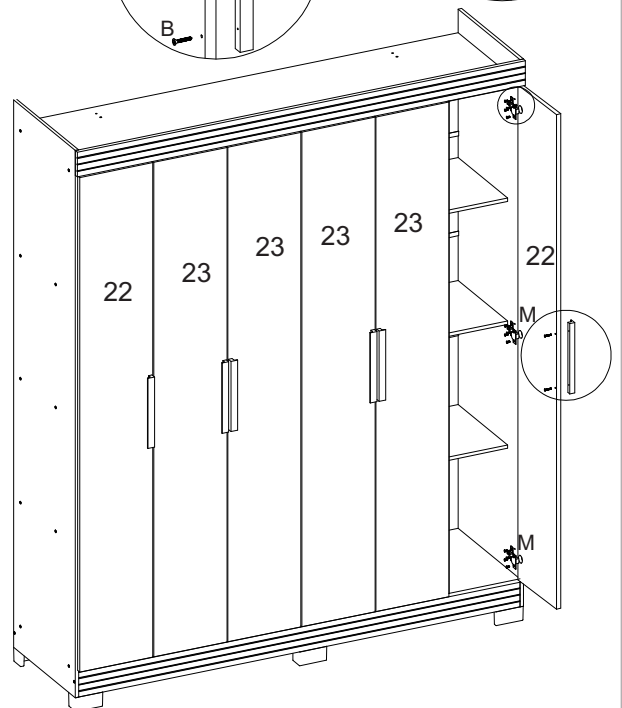
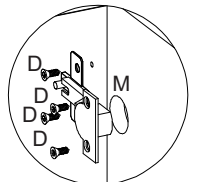
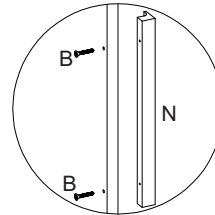
D



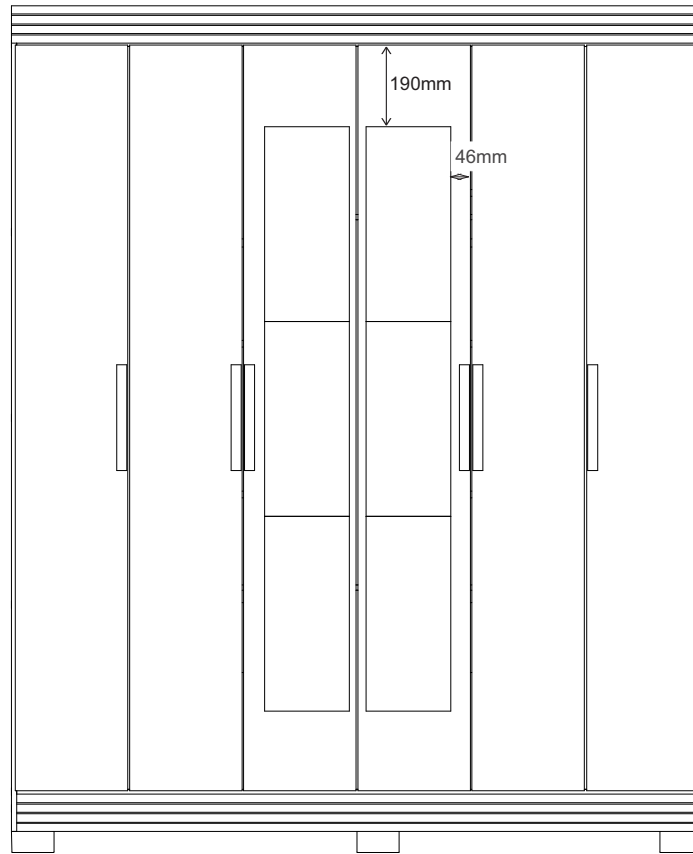
M



N



MONTAGEM PARA O PRODUTO QUE CONTEM ESPELHO
ASSEMBLY FOR THE PRODUCT THAT CONTAINS MIRROR
MONTAJE DEL PRODUCTO QUE CONTIENE ESPEJO



Aspecto final do produto
Aspecto final del producto.
Final appearance of the product

