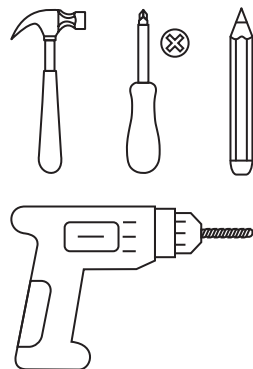
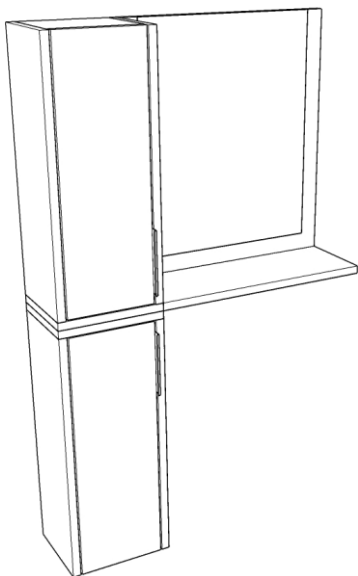




- Leia o manual de montagem antes de começar a montar o móvel;
- Siga as regras de montagem como: fixação de parede, cavilhas e ferragens;
- Se tiver dificuldades, contrate um montador capacitado;
- Usar a embalagem para forrar o chão;
- Limpeza: pano levemente umedecido e depois pano seco;
- Garantia de 3 meses.

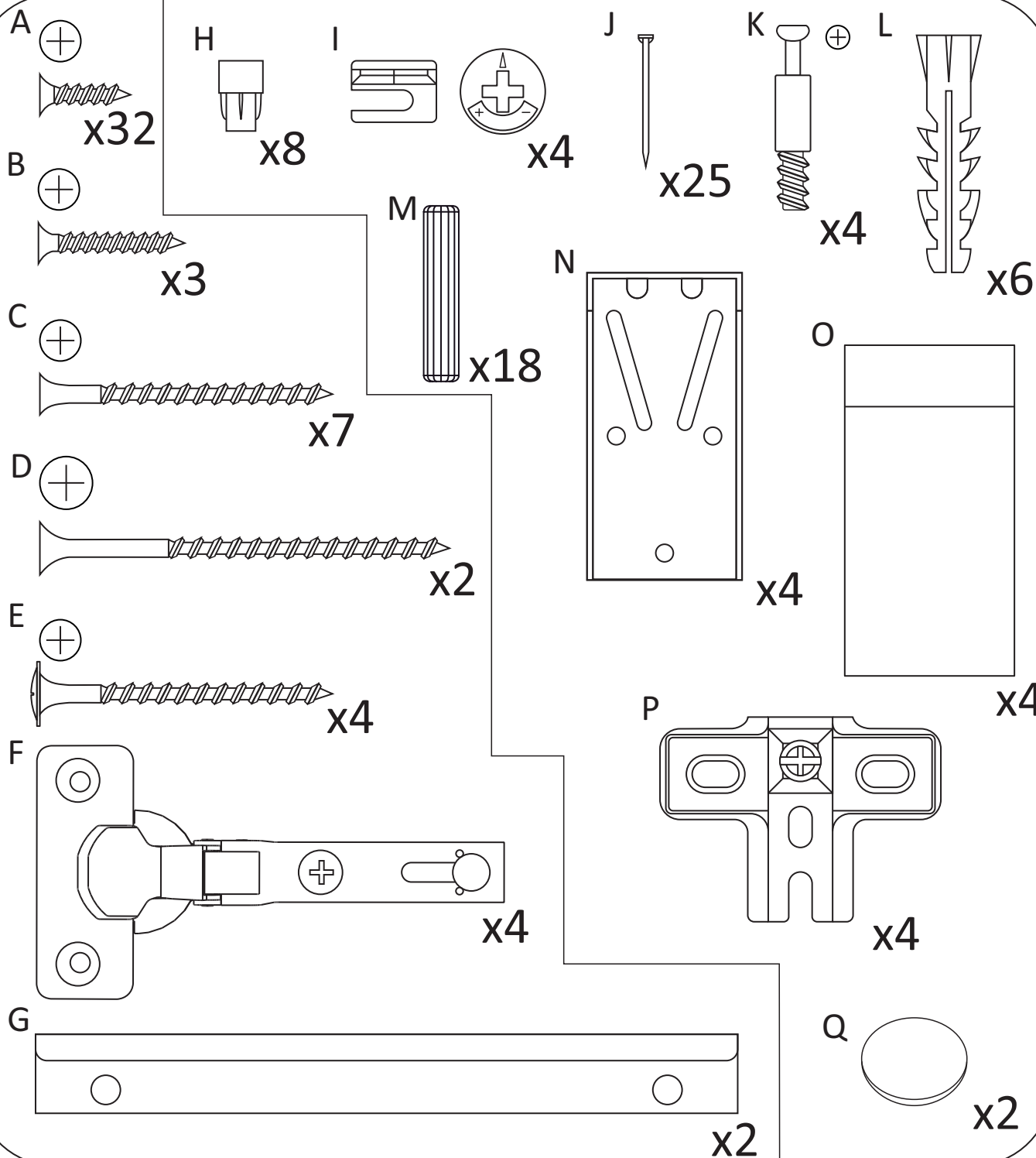
ESP3004

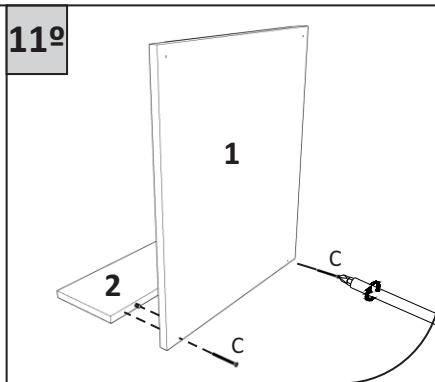
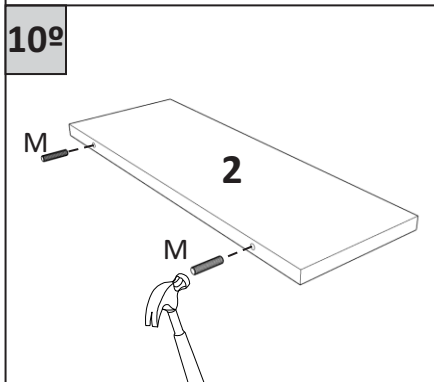
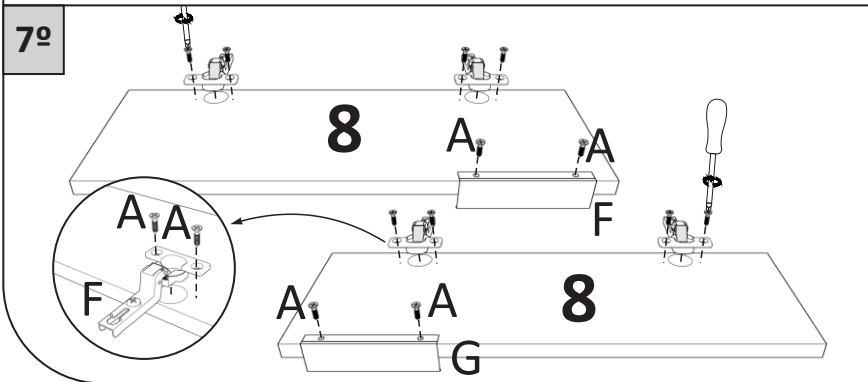
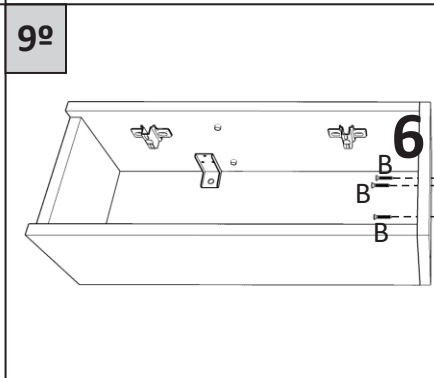
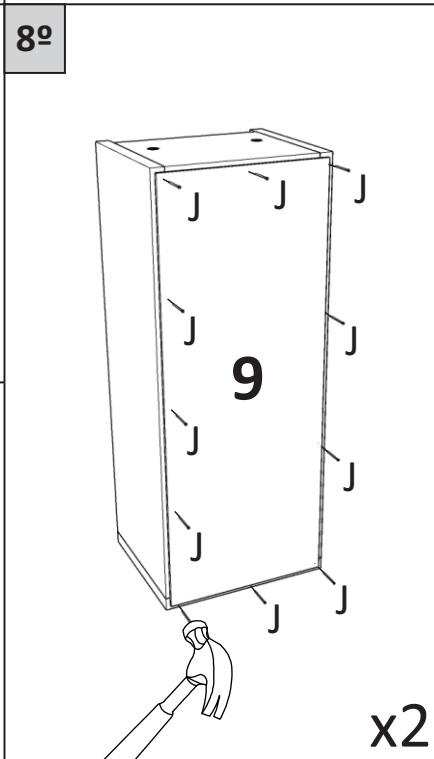
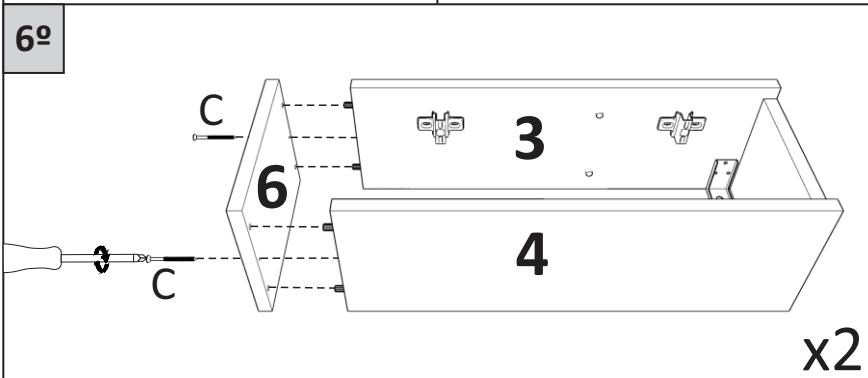
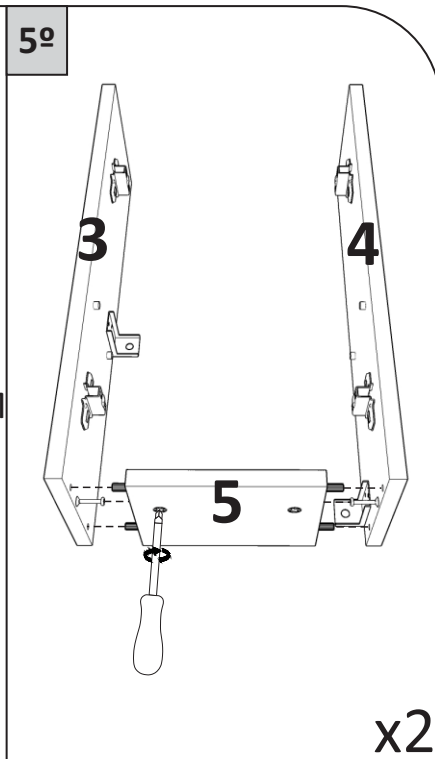
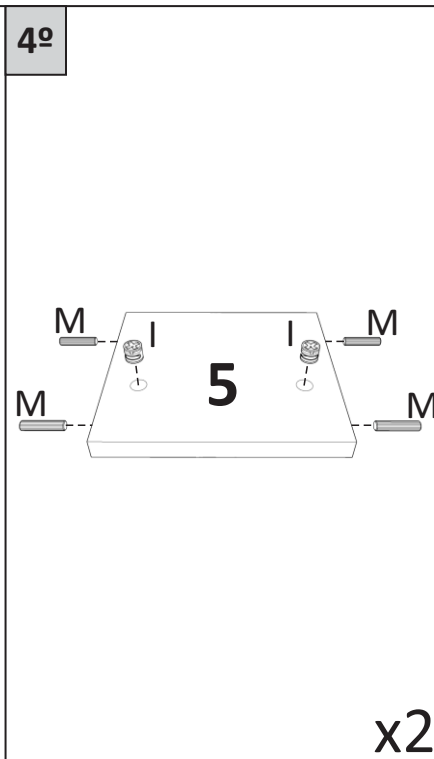
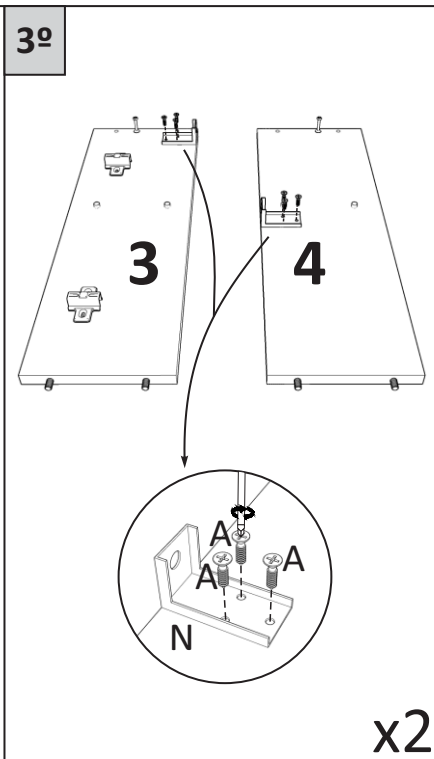
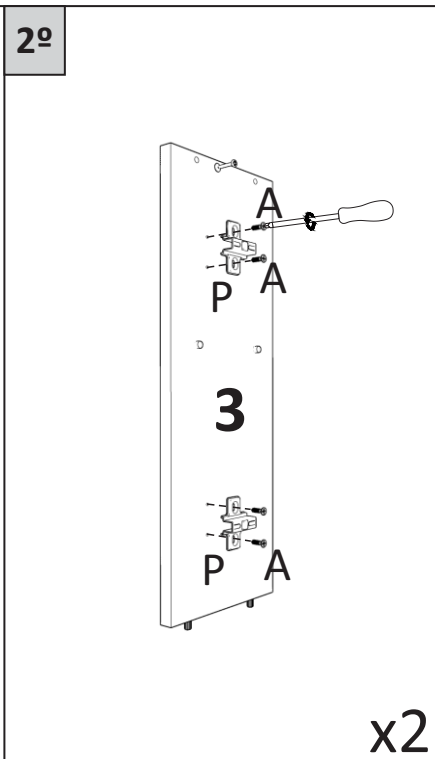
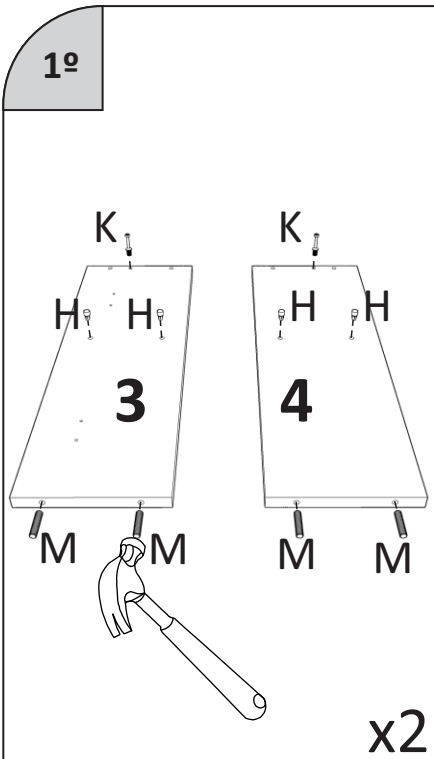
Ferramentas Necessárias



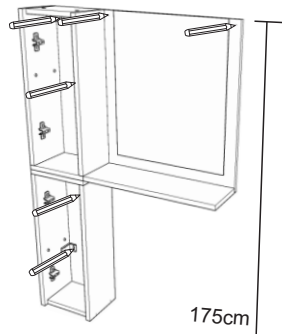
Lista de Peças

Ref.:	Peça	Tamanho	Quantidade
1	Painel	500x430x15	1
2	Prateleira Externa	153x430x15	1
3	Lateral E	485x165x15	2
4	Lateral D	485x165x15	2
5	Tampo	170x149x15	2
6	Base	202x165x15	2
7	Prateleira	170x149x15	2
8	Porta	483x164x15	2
9	Fundo	490x190x3	2

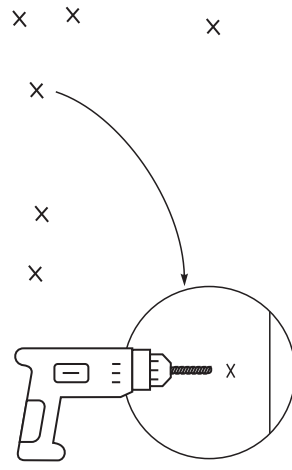




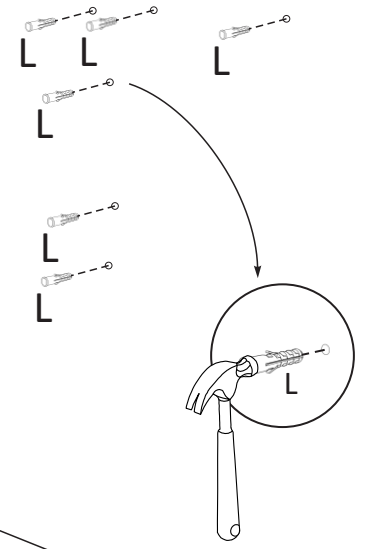
12°



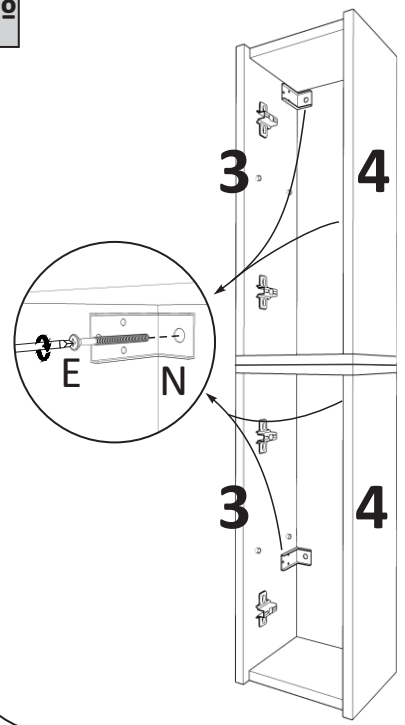
13°



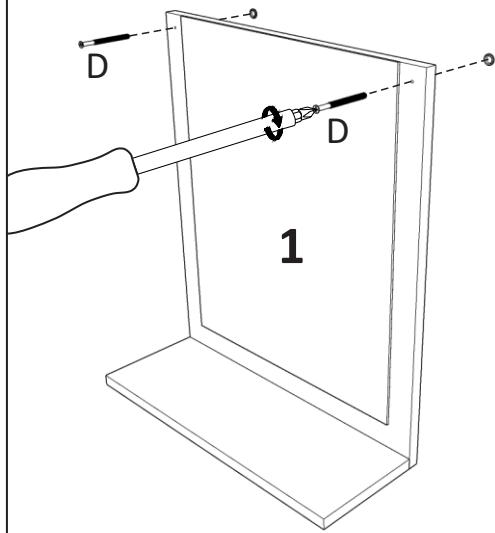
14°



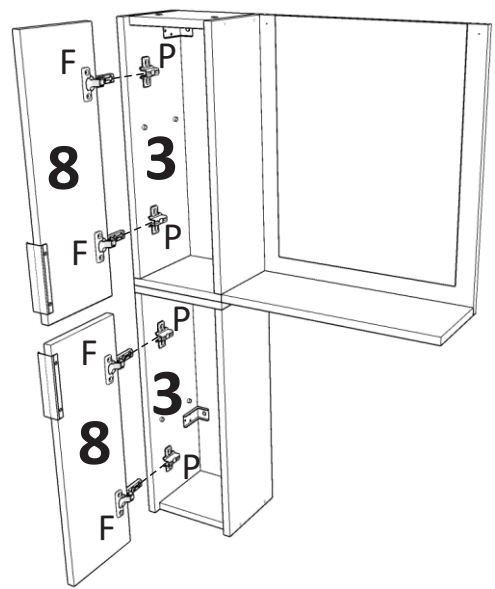
15°



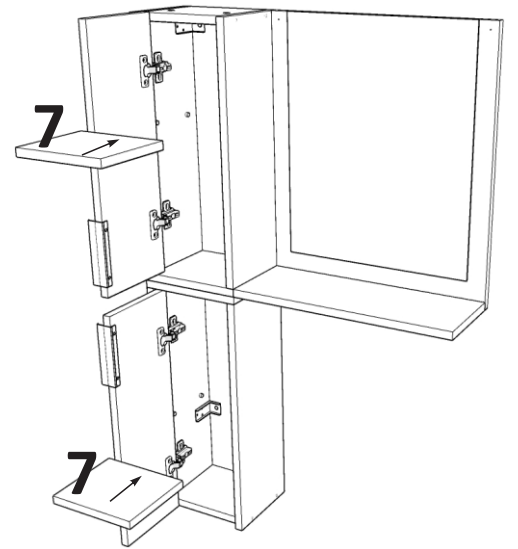
16°



17°



18°

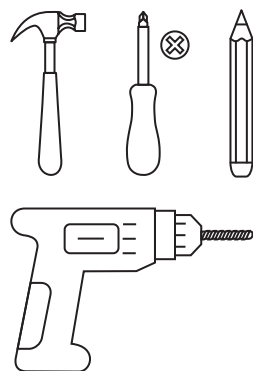




- Leia o manual de montagem antes de começar a montar o móvel;
- Siga as regras de montagem como: fixação de parede, cavilhas e ferragens;
- Se tiver dificuldades, contrate um montador capacitado;
- Usar a embalagem para forrar o chão;
- Limpeza: pano levemente umedecido e depois pano seco;
- Garantia de 3 meses.

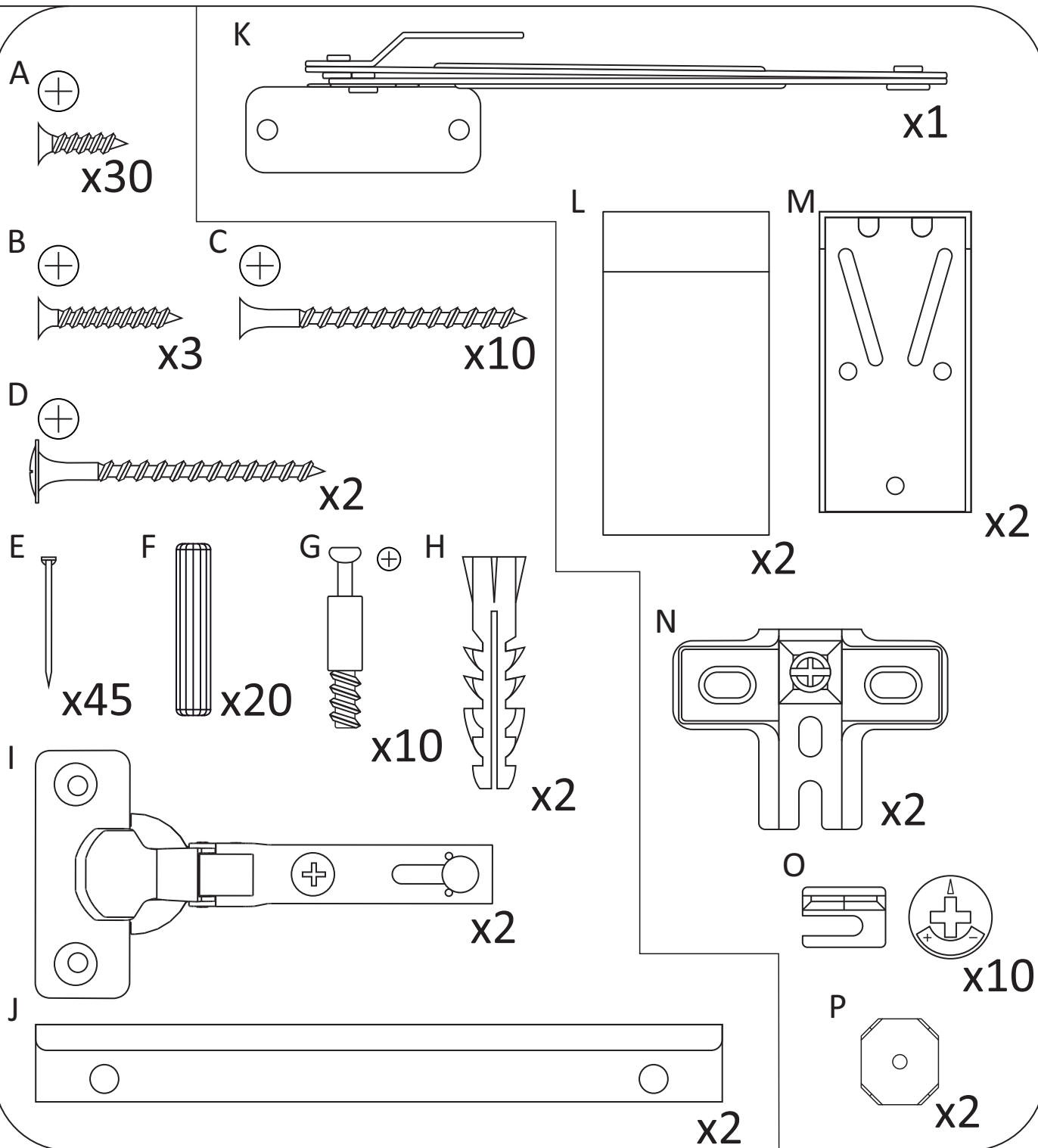
GAB3034

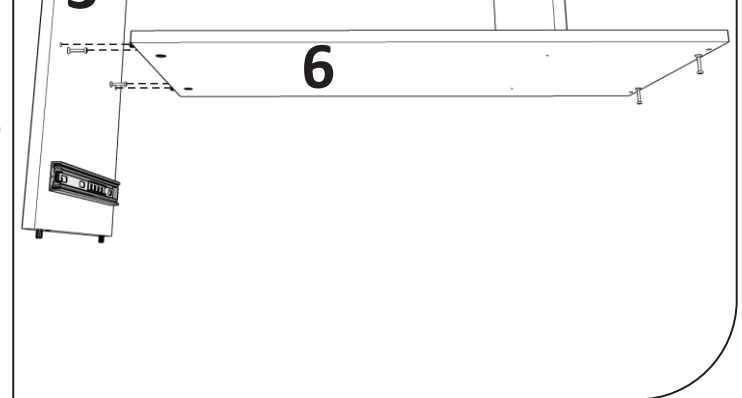
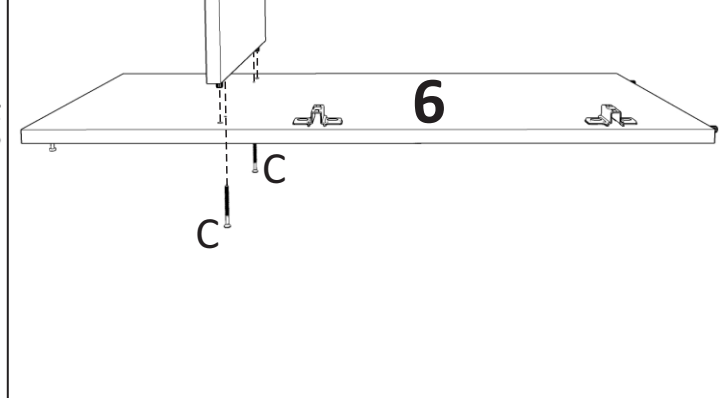
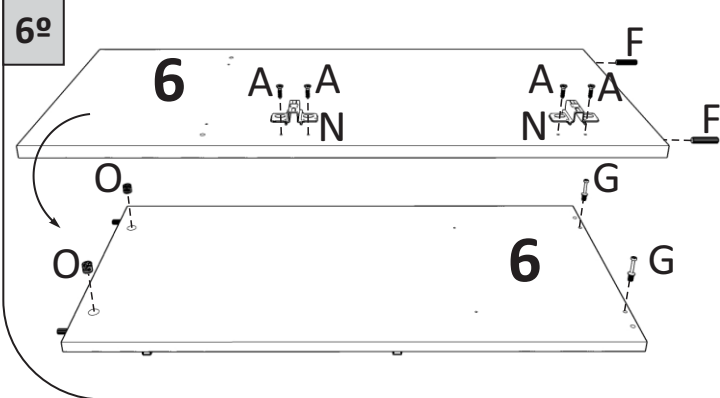
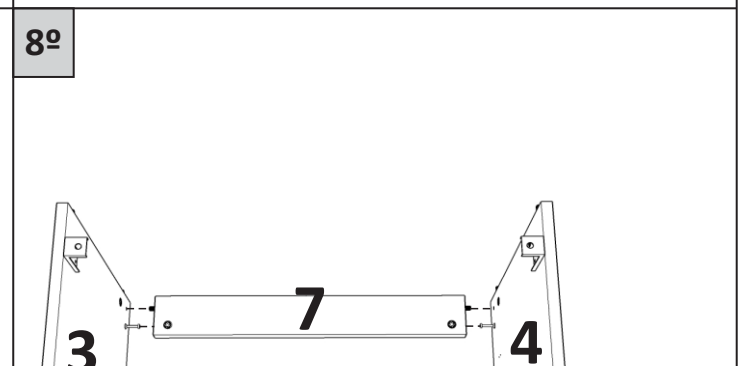
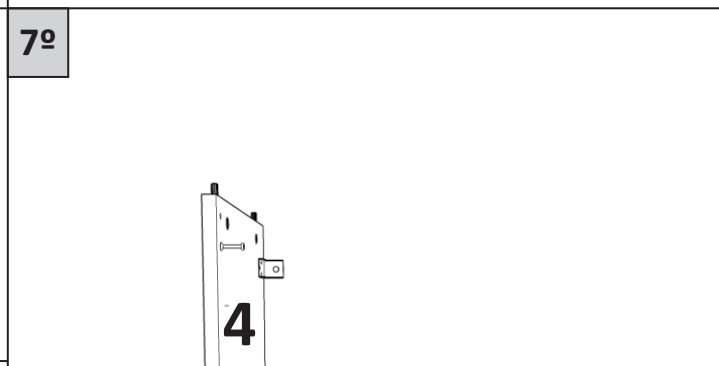
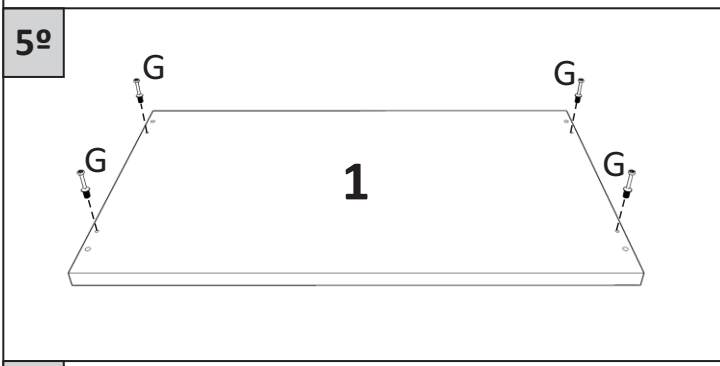
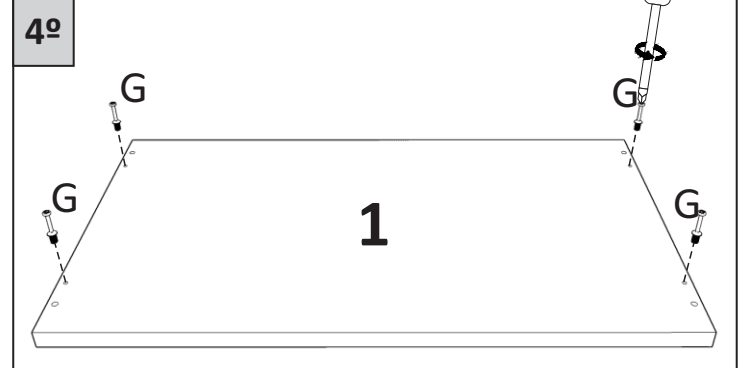
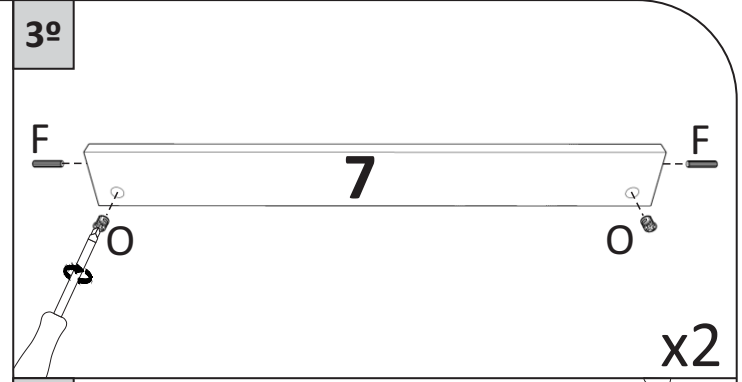
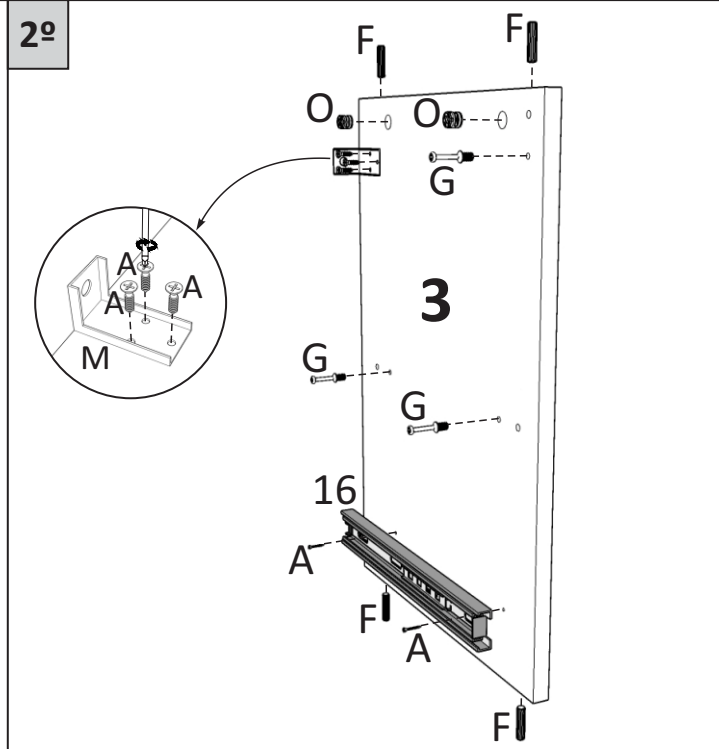
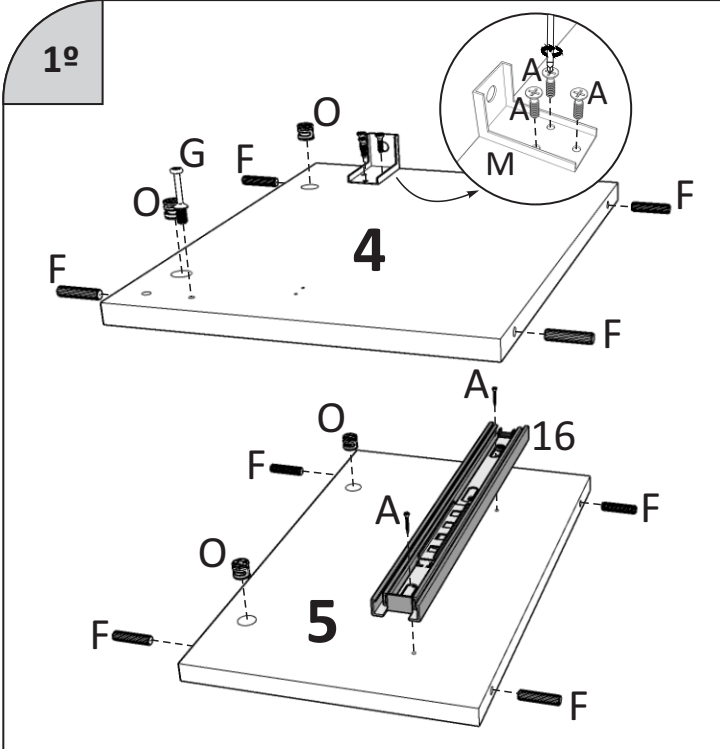
Ferramentas Necessárias



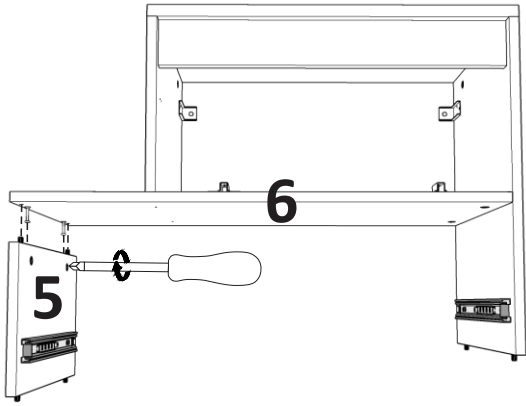
Lista de Peças

Ref.:	Peça	Tamanho	Quantidade
1	Tampo	432x360x15	1
2	Base	632x360x15	1
3	Lateral D	507x360x15	1
4	Lateral E Sup	266x360x15	1
5	Lateral E Inf	226x360x15	1
6	Prateleira	616x360x15	1
7	Sarrafo	399x360x15	1
8	Porta	394x220x15	1
9	Frente Gaveta	594x220x15	1
10	Lateral Gaveta	300x110x15	2
11	Contra Frente Gaveta	544x110x15	1
12	Trás Gaveta	544x110x15	1
13	Fundo Gaveta	574x300x3	1
14	Fundo Sup	420x280x3	1
15	Fundo Inf	620x242x3	1
16	Trilho Telescópico	300mm	1(par)

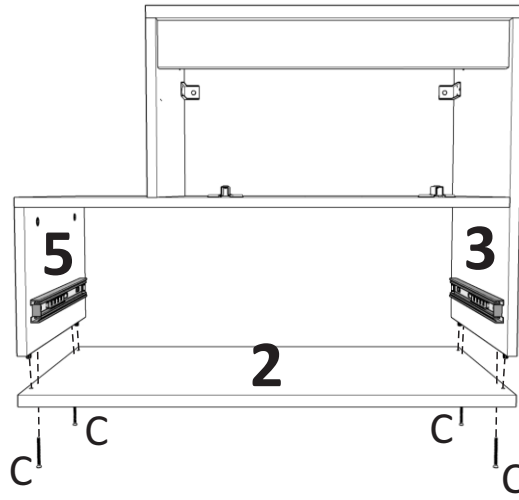




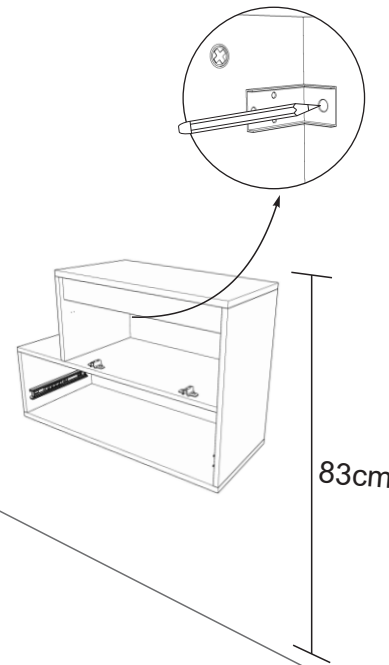
9°



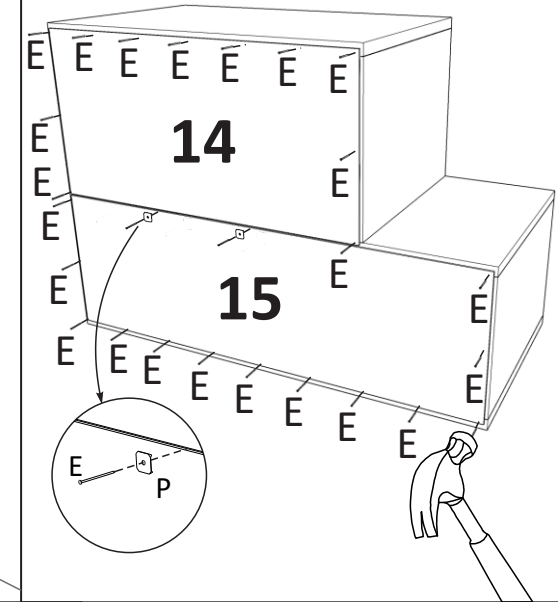
10°



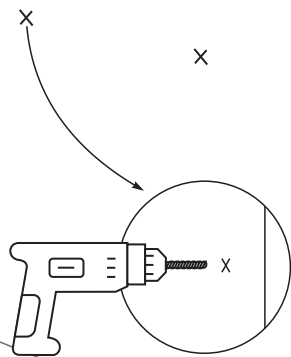
11°



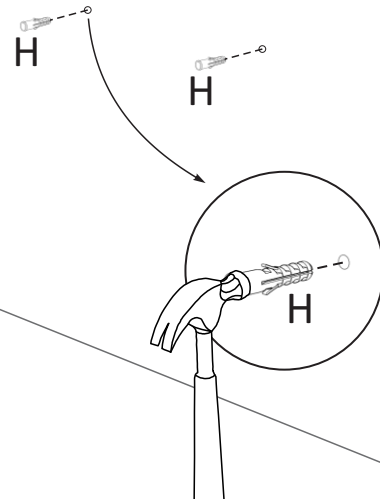
12°



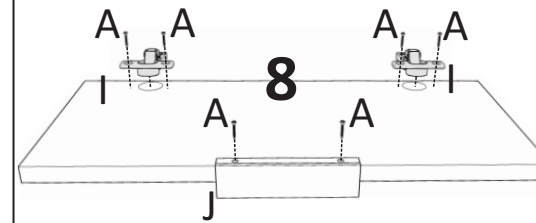
13°



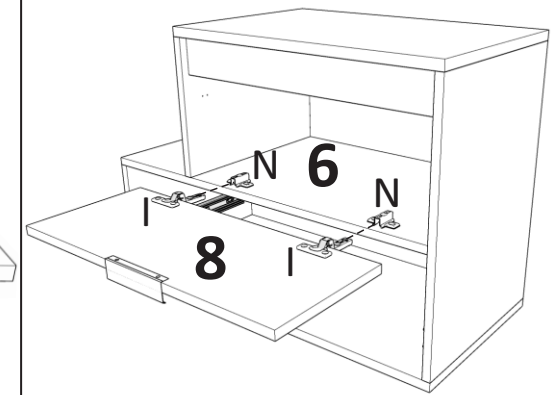
14°



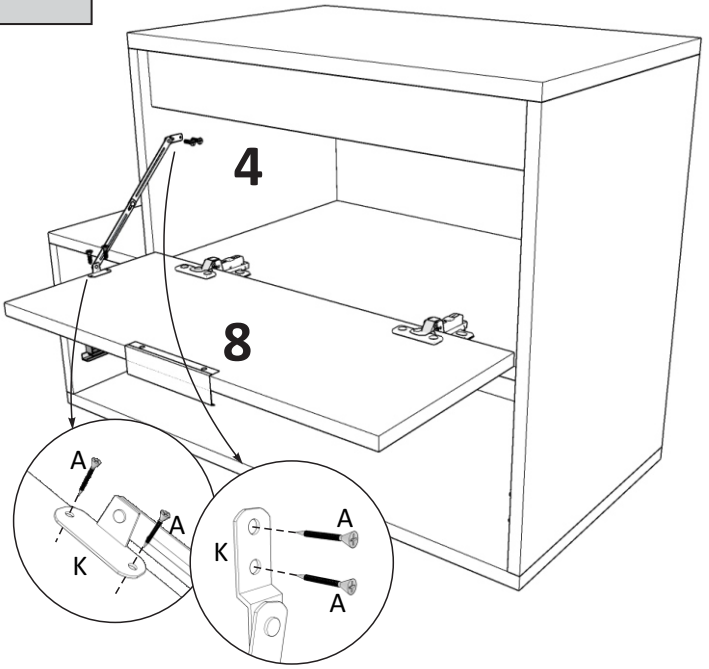
15°



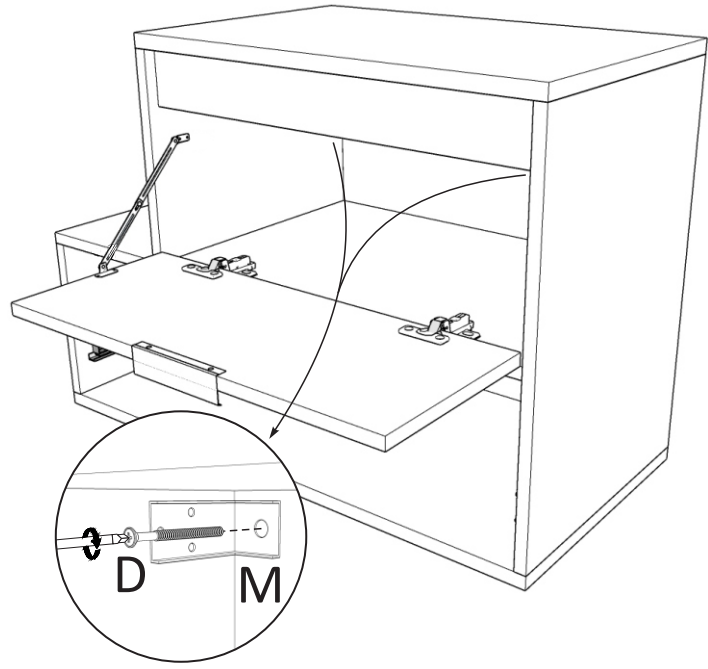
16°



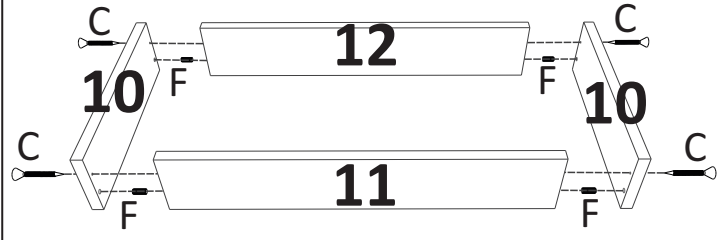
17°



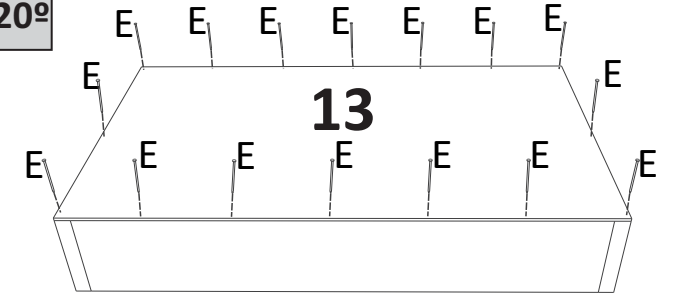
18°



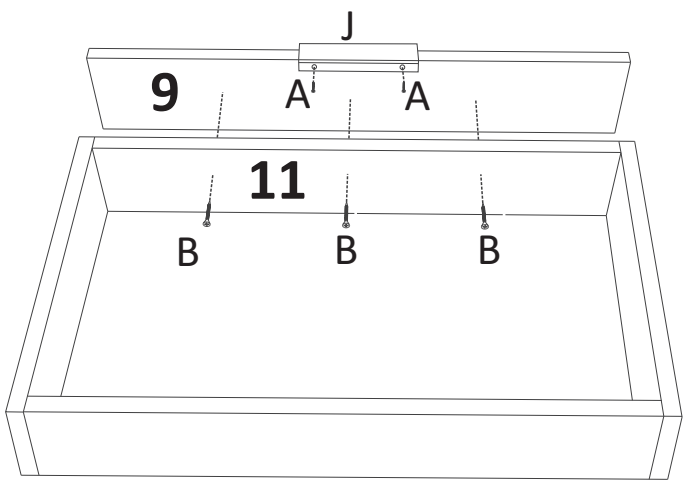
19°



20°



21°



22°



23°

