

Manual de Montagem Multiuso Turim

CERTIFICADO
90
dias
GARANTIA

CONQUISTA
MÓVEIS

Observações:

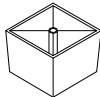
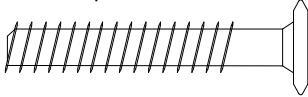
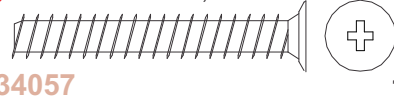
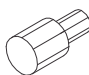
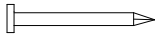

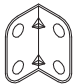
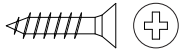
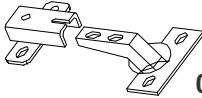
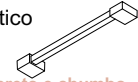
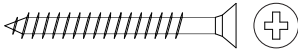
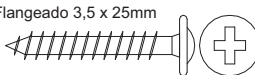
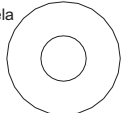

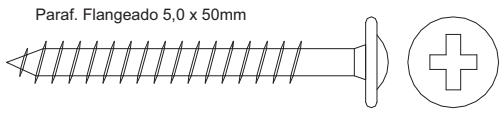
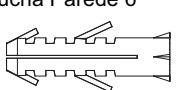



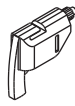

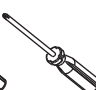
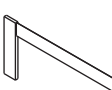
- 1 - O manuseio e montagem do produto deverão ser feitos por profissionais especializados;
- 2 - A limpeza deverá ser feita com pano úmido(água), sem uso de produtos químicos.

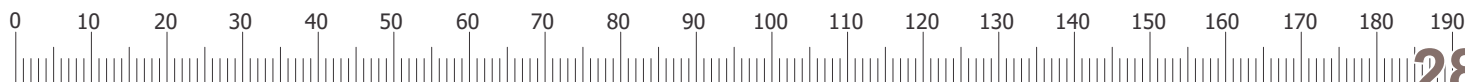
Desenvolvido por Wesley Silva

Dúvidas e sugestões (31) 99230-0176 ou (31) 3184-0050

Produto	Volumes Mult. Turim	Kit de Montagem
Cód. 510004	425019	141189

Códigos			Cores					Características			Qtd.	
Manual	Referência	Sistema	BR	PT	CFW	ROV	Amd/ Olv.	Descrição		Mat. Prima	Dim.(mm)	
01	319153	10462	003	006	084	086	078	Base Multiuso Turim/Milão		MDP	525 x 352 x 12	01
02	312173	10459	003	006	084	086	078	Lateral Esquerda Multiuso Turim/Milão		MDP	1830 x 352 x 12	01
03	312174	10460	003	006	084	086	078	Lateral Direita Multiuso Turim/Milão		MDP	1830 x 352 x 12	01
04	311106	10463	003	006	084	086	078	Tampo - Prateleiras Fixa Multiuso Turim/Milão		MDP	500 x 352 x 12	02
05	309162	11129	003	006	084	086	078	Fundo Traseiro Multiuso Turim/Milão 2		HDF	520 x 293 x 2,5	06
06	305072	10470	003	006	084	086	078	Aplique Frontal Multiuso Turim/Milão		MDP	500 x 60 x 12	01
07	316064	10461	003	006	084	086	079	Porta Dir Esq Multiuso Turim		MDP	1780 x 253 x 15	02
08	311107	10464	003	006	084	086	078	Prateleiras Moveis Multiuso Turim/Milão		MDP	500 x 290 x 12	02
09	311111	10557	003	006	084	086	078	Prateleira Menor Fixa Multiuso Turim/Milão		MDP	500 x 290 x 12	01

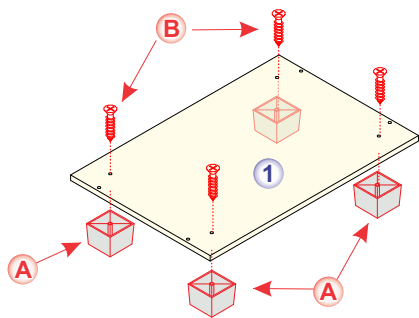
A Pé Quadrado 60 x 45mm  134013 04	B Paraf. Allen Tampinha 7,0 x 40mm  134032 04	C Paraf. escareado 5,0 x 40  134057 16	
D Suporte Prateleira Ø6mm  134116 08	E Pregos Fundos 10 x 10  134012 50	F Perfil "H" 520mm  134510 05	G Cantoneira 4 furos 30 x 17  134068 02
H Parafuso Chipboard 3,5 x 12mm  134061 36	I Dobrad. Mini Slide Base Ø26  134018 06	J Puxador 1/2 Plástico 192mm  134613 (Preto) - no prod. preto e chumbo 134412 (Prata) - no produto Branco 134461 (Bronze) - nas demais cores 02	K Parafuso Chipboard 3,5 x 30mm  134036 04
L Kit Anti-Tombamento Paraf. Flangeado 3,5 x 25mm  134??? 01	Arruela  02	Tecido  01	Paraf. Flangeado 5,0 x 50mm  01
Bucha Parede 6"  01	Ferramentas Necessárias para Montagem  tempo 60 min.      		



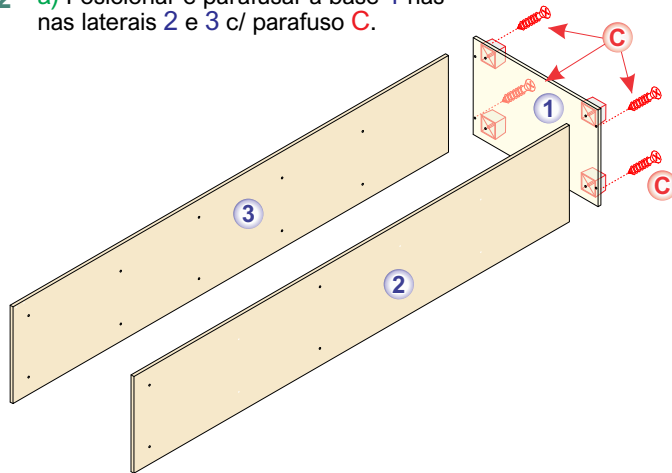
PASSO A PASSO DA MONTAGEM

1º Forrar o chão com o papelão da embalagem para montagem do roupeiro.

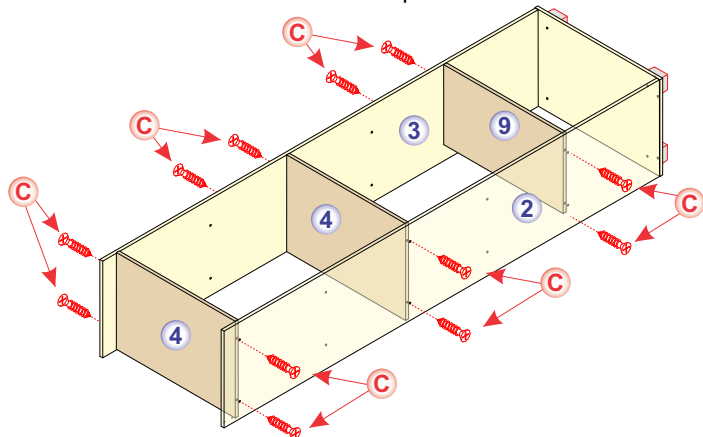
a) Parafusar os pés **A** na base **1** com parafuso **B**.



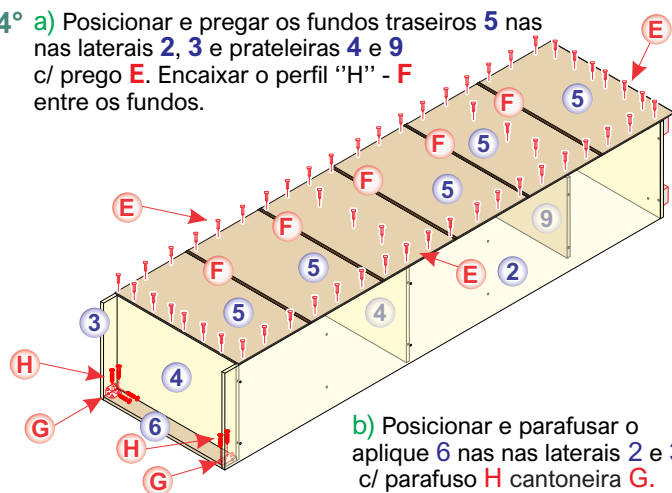
2º a) Posicionar e parafusar a base **1** nas laterais **2** e **3** c/ parafuso **C**.



3º a) Posicionar e parafusar as prateleira tampo **4** e prateleira menor fixa **9** nas laterais **2** e **3** c/ parafuso **C**.



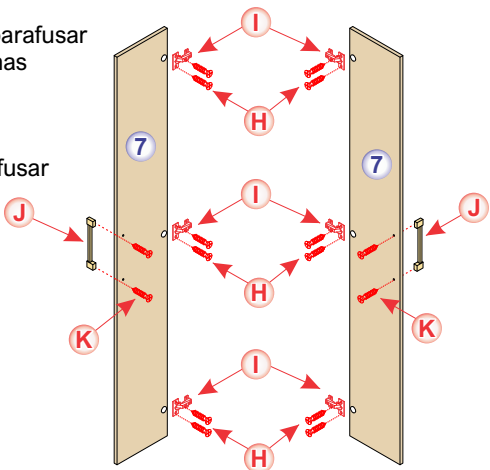
4º a) Posicionar e pregar os fundos traseiros **5** nas laterais **2, 3** e prateleiras **4** e **9** c/ prego **E**. Encaixar o perfil "H" - **F** entre os fundos.



b) Posicionar e parafusar o aplico **6** nas laterais **2** e **3** c/ parafuso **H** cantoneira **G**.

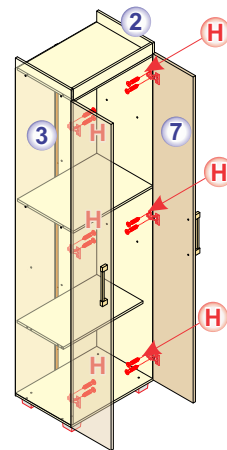
5º a) Posicionar e parafusar as dobradiças **I** nas portas **7** com parafuso **H**.

b) Posicionar e parafusar os puxadores **J** nas portas **7** com parafuso **K**.



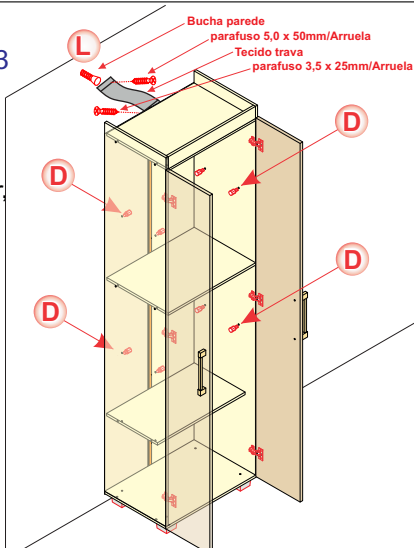
6º a) Posicionar e parafusar as portas **7** nas laterais **2** e **3** com parafuso **H**.

Fazer a regulagem das portas através da dobradiça.

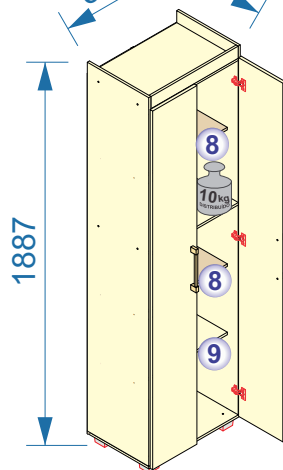


7º a) Posicionar e bater os pinos **D** nas laterais **2** e **3** com auxílio de um martelo.

b) Posicionar o multiuso no local onde vai ficar e marcar, furar e fixar com kit anti-tombamento **L** no local escolhido.



8º



a) Posicionar as prateleiras **8** sobre os pinos **D** nas laterais **2** e **3**.

Peso suportado pelas prateleiras: 10kg distribuídos

www.conquistamoveis.com
R: João Paulino, 800 - Itaguara - MG
Cep: 35514-000 Tel.: (31) 3184 - 1588
sac@conquistamoveis.com.br