

# Cozinha Filadélfia Paneleiro



	Produto	Volume Paneleiro	Kit de Montagem	Kit de Montagem
Cód. Ref.	11079 512090	11084 425022	11102 141209	11105 141212

Códigos		CORES		Características			Quantidade
Manual	Sistema	AMD/OFW	BR	Descrição	Mat. Prima	Dimensões (mm)	
01	11042	78	03	Base Paneleiro Cozinha Filadélfia	MDP/MDF	577 x 361 x 12	01
02	11048	78	03	Prateleira Sup. Maior Paneleiro Coz. Filadélfia	MDP/MDF	546 x 257 x 12	01
03	11047	78	03	Prateleira Sup. Menor Paneleiro Coz. Filadélfia	MDP/MDF	546 x 190 x 12	02
04	11049	78	03	Tampo Sup. Paneleiro Cozinha Filadélfia	MDP/MDF	546 x 257 x 12	01
05	11045	78	03	Lateral Dir. Sup. Paneleiro Cozinha Filadélfia	MDP/MDF	1155 x 257 x 12	01
06	11046	78	03	Lateral Esq. Sup. Paneleiro Cozinha Filadélfia	MDP/MDF	1155 x 257 x 12	01
07	11044	78	03	Tampo Forno Paneleiro Cozinha Filadélfia	MDP/MDF	605 x 386 x 15	01
08	11043	78	03	Prateleira Inf. Paneleiro Cozinha Filadélfia	MDP/MDF	546 x 299 x 12	01
09	11040	78	03	Lateral Inf. Dir. Paneleiro Cozinha Filadélfia	MDP/MDF	678 x 360 x 15	01
10	11041	78	03	Lateral Inf. Esq. Paneleiro Cozinha Filadélfia	MDP/MDF	678 x 360 x 15	01
11	11072	78	03	Fundo Traseiro Inf. Paneleiro Coz. Filadélfia	HDF	573 x 346 x 2.5	02
12	11073	78	03	Fundo Traseiro Forno Paneleiro Coz. Filadélfia	HDF	573 x 358 x 2.5	01
13	11074	78	03	Fundo Tras. Sup. Forno Paneleiro Filadélfia	HDF	573 x 265 x 2.5	03
14	11051	79	03	Porta Superior Paneleiro Cozinha Filadélfia	MDP/MDF	556 x 536 x 15	01
15	11050	79	03	Porta Inferior Paneleiro Cozinha Filadélfia	MDP/MDF	684 x 556 x 15	01

**A** Pés Retang. 35x35x130mm **04** **134502**

**B** Parafuso Allen 5,0 x 40mm Escareado **22** **134170**

**C** Cavilha 6 x 30mm **20** **134028**

**D** Cavilha 6 x 50mm **02** **134357**

**E** Trapézio 20x16mm Plástico. **04** **134227**

**F** Paraf. Flangeado 3,5 x 25mm **04** **134202**

**G** Paraf. Flangeado 3,5 x 30mm **04** **134083**

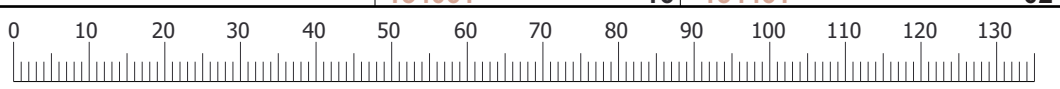
**H** Chapa União Fundos **20** **134072**

**I** Pregos Fundos 10 x 10 cc **80** **134358**

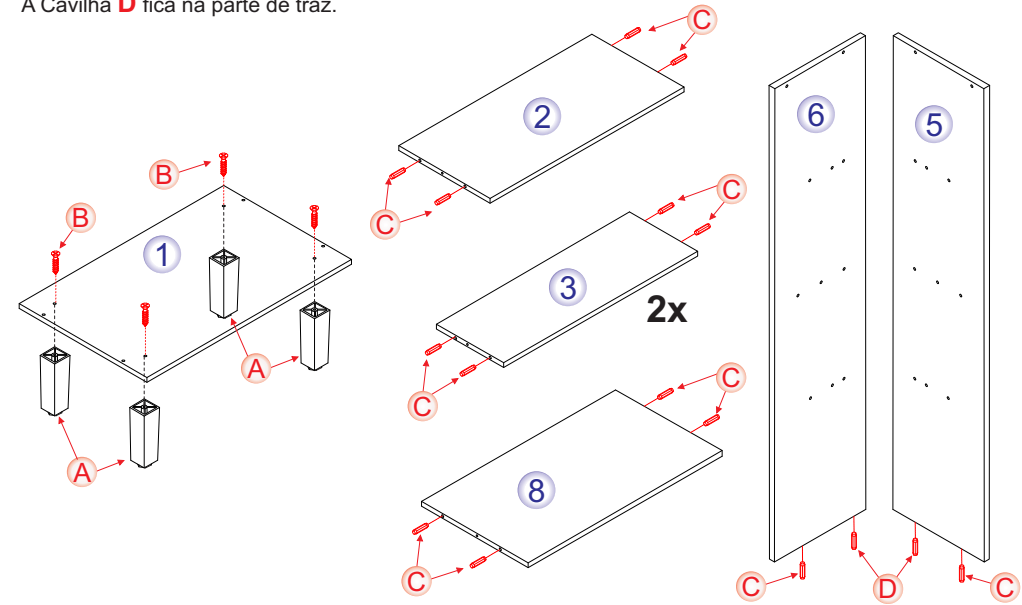
**J** Dobradiça Caneco Base Ø26 **04** **134612**

**K** Paraf. Chipboard 3,5 x 12mm **16** **134061**

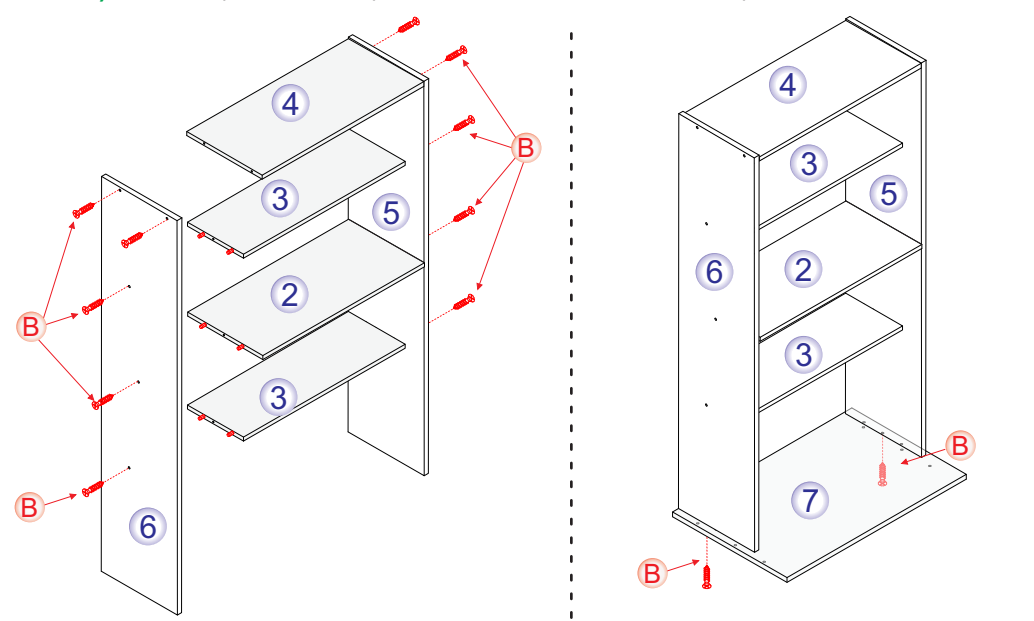
**L** Puxador 1/2 Bronze com Ponteira Cromada 192mm **02** **134461**



- 1º** a) Parafusar os pés retangular **A** na base **01** com parafuso **B**.  
 b) Fixar as cavilhas **C** nas prateleiras **02; 03 e 08** com um pouco de Cola.  
 c) Fixar as cavilhas **D** e **C** nas laterais Superior Dir/Esq **05 e 06** com um pouco de Cola. A Cavilha **D** fica na parte de traz.



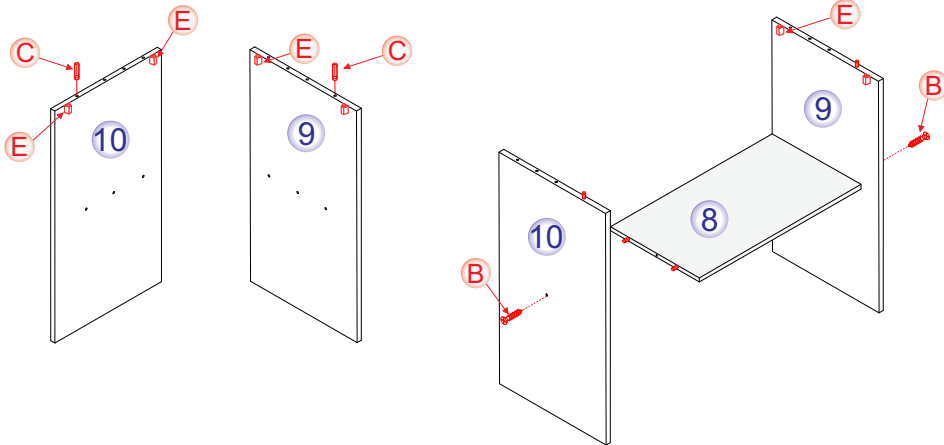
- 2º** a) Encaixar e parafusar as prateleiras **2 e 3** na lateral direita **5** com parafuso **B**.  
 b) Posicionar e parafusar o tampo **4** na lateral direita **5** com parafuso **B**.  
 c) Encaixar e parafusar a lateral esquerda **6** nas prateleiras **2; 3** e tampo **4** com parafuso **B**.  
 d) Encaixar e parafusar o tampo forno **07** nas laterais **05 e 06** com parafuso **B**.



**3º a)** Encaixar a cavilha **B** na parte da frente nas laterais **09** e **10** com auxílio de martelo.

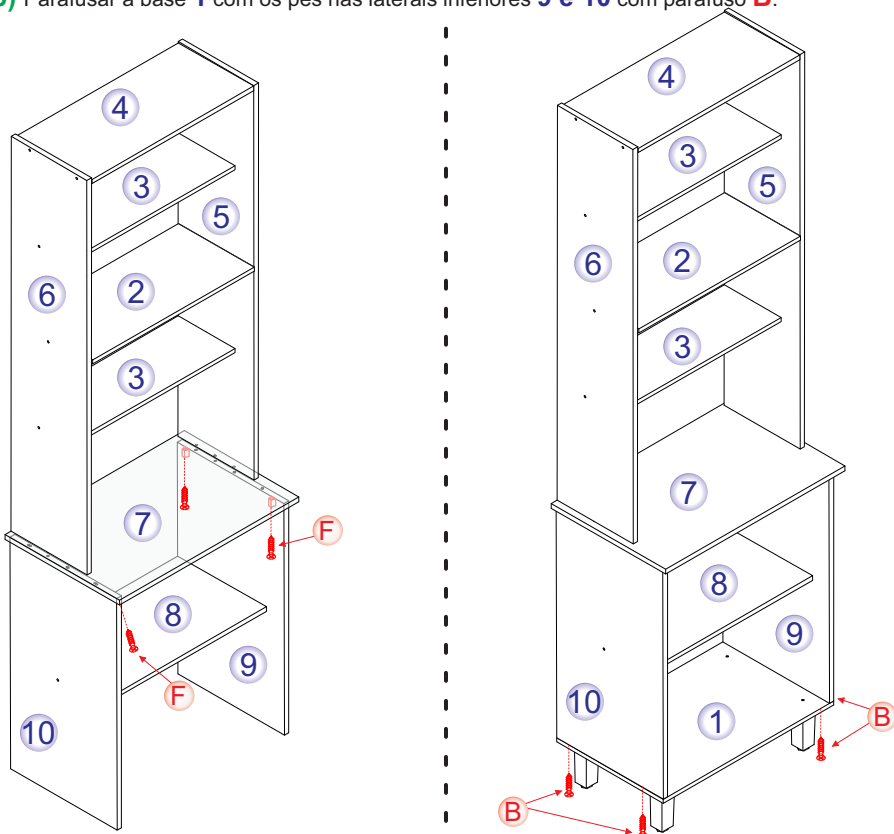
**b)** Encaixar e bater os trapézios **E** nas laterais **09** e **10** com auxílio de um martelo.

**b)** Encaixar e parafusar a prateleira **08** nas laterais **09** e **10** com parafuso **B**

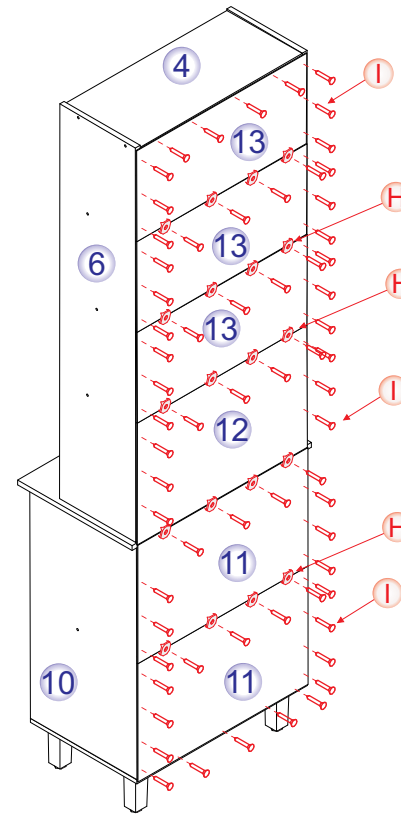


**4º a)** Encaixar o tampo **7** montado na parte inferior (laterais **9** e **10**) com parafuso **F** no trapézio **E**.

**b)** Parafusar a base **1** com os pés nas laterais inferiores **9** e **10** com parafuso **B**.



**5º a)** Posicionar e pregar os fundos traseiros **11; 12** e **13** nas laterais; prateleiras e divisórias com pregos **I** e chapas união **H** nos encontros das prateleiras... Observar o esquadro na hora de pregar



Para limpeza usar um pano umedecido em água;

Não usar produtos químicos para limpeza;

Guardar a chave allen para possíveis apertos futuros dos parafusos ;

Desenvolvido por Wesley Silva

Dúvidas e sugestões (31) 99280-0176 ou (31) 3184-0050

CONQUISTA  
MÓVEIS

Para limpeza usar um pano umedecido em água;

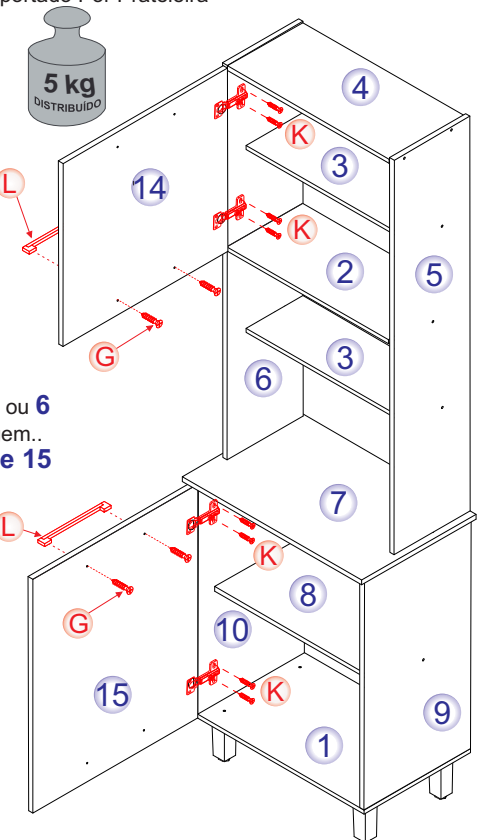
Não usar produtos químicos para limpeza;

Guardar a chave allen para possíveis apertos futuros dos parafusos ;

Desenvolvido por Wesley Silva

Dúvidas e sugestões (31) 99280-0176 ou (31) 3184-0050

Peso Máximo  
Suportado Por Prateleira



**6º a)** Parafusar as dobradiças **J** nas portas **14** e **15** como parafuso **K**.

**b)** Posicionar e parafusar as portas **14** e **15** na lateral **5** ou **6** e ou **9** ou **10** com parafuso **K**, de acordo com a montagem..

**c)** Posicionar e parafusar os puxadores **L** nas portas **14** e **15** com parafuso **G**.

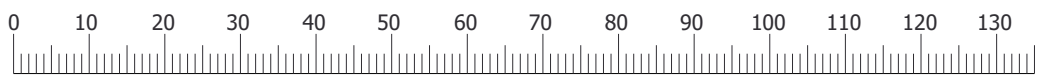
# Cozinha Filadélfia Módulo Aéreo



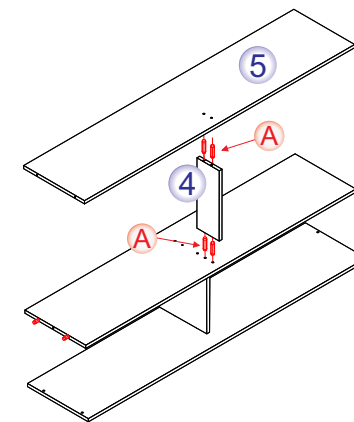
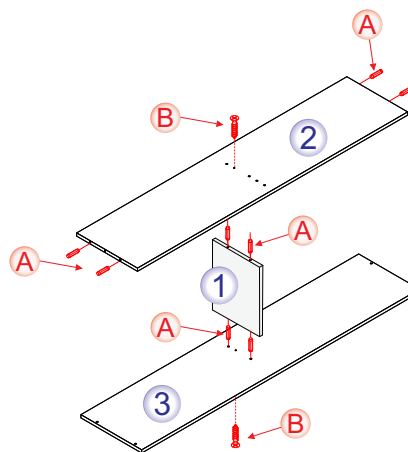
	Produto	Volumo Módulo Aéreo	Kit de Montagem	Kit de Montagem
Cód. Ref.	11079 512090	11085 425023	11103 141210	11106 141213

Códigos		CORES		Características		
Manual	Sistema	AMD/OFW	BR	Descrição	Mat. Prima	Dimensões (mm)
01	11057	78	03	Divisória Inferior Aéreo 2P Cozinha Filadélfia	MDP/MDF	256 x 199 x 12 01
02	11056	78	03	Prateleira Aéreo 2P Cozinha Filadélfia	MDP/MDF	1142 x 257 x 12 01
03	11054	78	03	Base Inferior Aéreo 2P Cozinha Filadélfia	MDP/MDF	1173 x 258 x 12 01
04	11058	78	03	Divisória Superior Aéreo 2P Cozinha Filadélfia	MDP/MDF	246 x 94 x 12 01
05	11055	78	03	Tampo Superior Aéreo 2P Cozinha Filadélfia	MDP/MDF	546 x 257 x 12 01
06	11052	78	03	Lateral Direita Aéreo 2P Cozinha Filadélfia	MDP/MDF	541 x 257 x 15 01
07	11053	78	03	Lateral Esquerda Aéreo 2P Cozinha Filadélfia	MDP/MDF	541 x 257 x 15 01
08	11075	78	03	Fundo Traseiro Aéreo 2P Cozinha Filadélfia	HDF	1169 x 272 x 2,5 02
09	11059	79	03	Porta Aéreo 2P Cozinha Filadélfia	MDP/MDF	574 x 546 x 15 02
10	11060	78	03	Lateral Dir/Esq. Aéreo Geladeira Coz. Filadélfia	MDP/MDF	259 x 259 x 15 02
11	11061	78	03	Tampo Inf./Sup. Aéreo Geladeira Coz. Filadélfia	MDP/MDF	592 x 260 x 12 02
12	11062	79	03	Lateral Esquerda Aéreo Coz. Filadélfia	MDP/MDF	580 x 274 x 15 01
13	11074	78	03	Fundo Tras. Aéreo Geladeira Cozinha Filadélfia	HDF	590 x 278 x 2.5 01

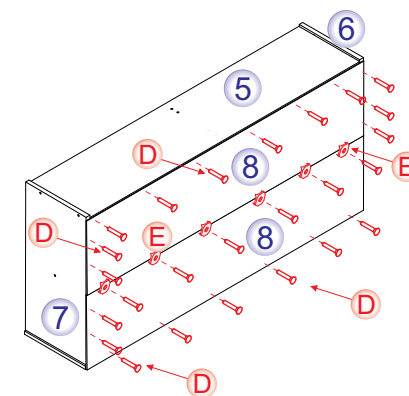
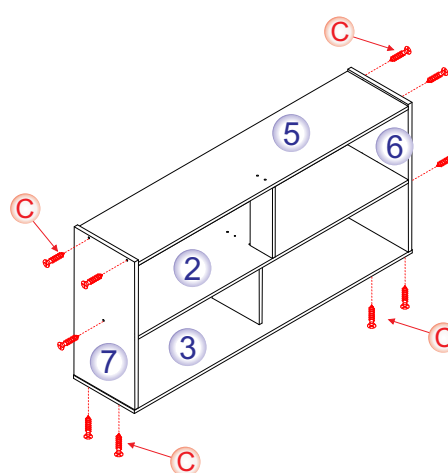
<b>A</b> Cavilha 6 x 30mm  134028 12	<b>B</b> Parafuso Chipboard 3,5 x 35mm  134009 02	<b>C</b> Parafuso Allen 5,0 x 40mm Escareado  134170 18
<b>D</b> Pregos Fundos 10 x 10 cc  134358 50	<b>E</b> Chapa União Fundos  134072 06	<b>F</b> Dobradiça Caneco Ø26mm  134612 04
<b>G</b> Paraf. Chipboard 3,5 x 12mm  134061 36	<b>H</b> Puxador 1/2 Bronze c/ Ponteira Cromada 192mm  134461 02	<b>I</b> Paraf. Flangeado 3,5 x 30mm  134083 06
<b>J</b> Suporte Fixação Parede 04.08.150  134244 06	<b>K</b> Bucha Parede 6"  134063 06	<b>L</b> Paraf. Flangeado 5,0 x 40mm  134442 06
<b>M</b> Kit Pistão a Gás  134379 01		



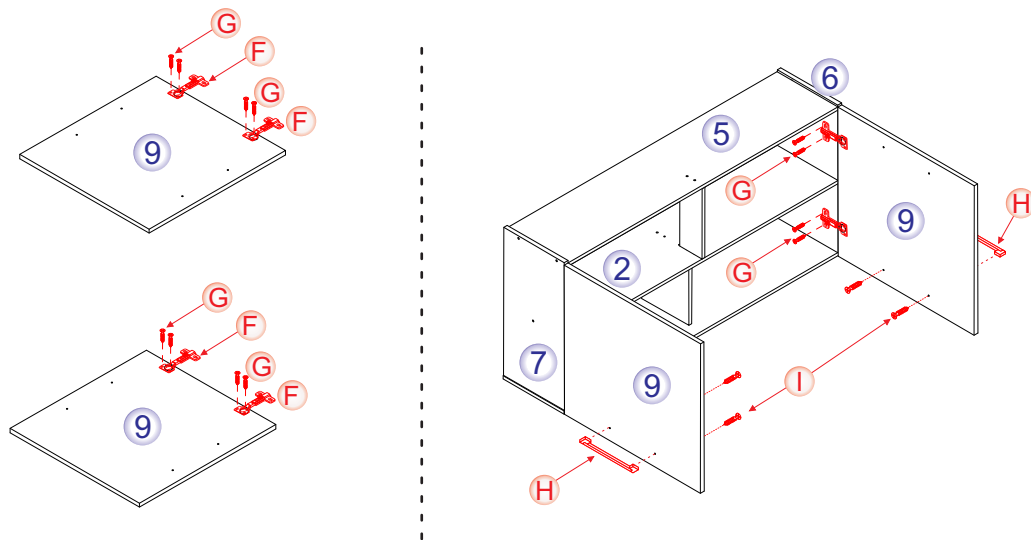
- 1º a) Encaixar as cavilhas **A** divisória Inferior **01** e prateleira aérea **02** com um pouco de cola.
- b) Encaixar e parafusar a divisória inferior **01** na base **03** e prateleira **02** com parafuso **B**.
- c) Encaixar as cavilhas **A** na divisória superior **04** com um pouco de Cola.
- d) Encaixar o tampo superior **05** para parafusar as laterais.



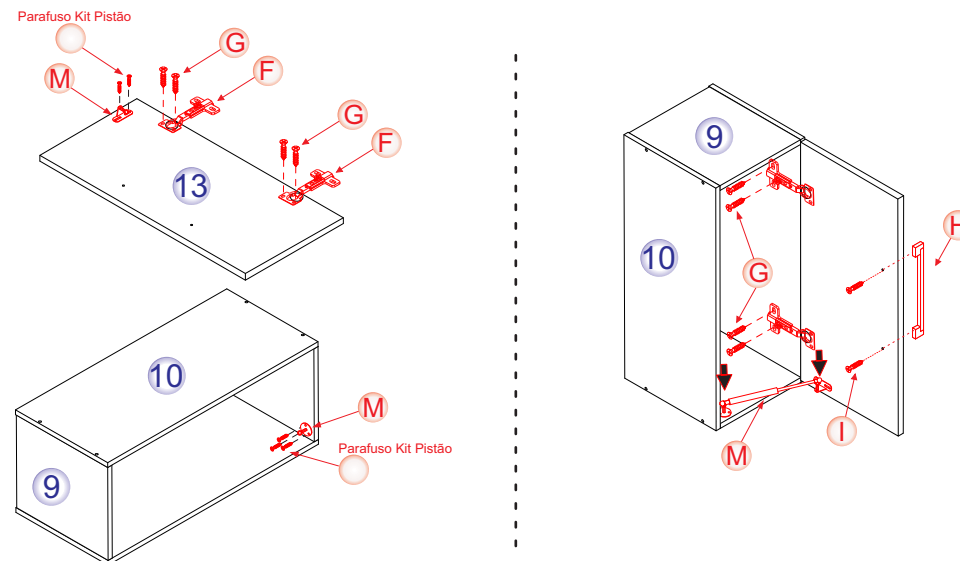
- 2º a) Encaixar e parafusar as laterais **6 e 7** na base **3**; prateleira **2** e tampo **5** com parafuso **C**.
- b) Posicionar e pregar os fundos **8** no tampo **5** na laterais **6 e 7** prateleira **2** e base **3** com pregos **D** e chapa união **E**.



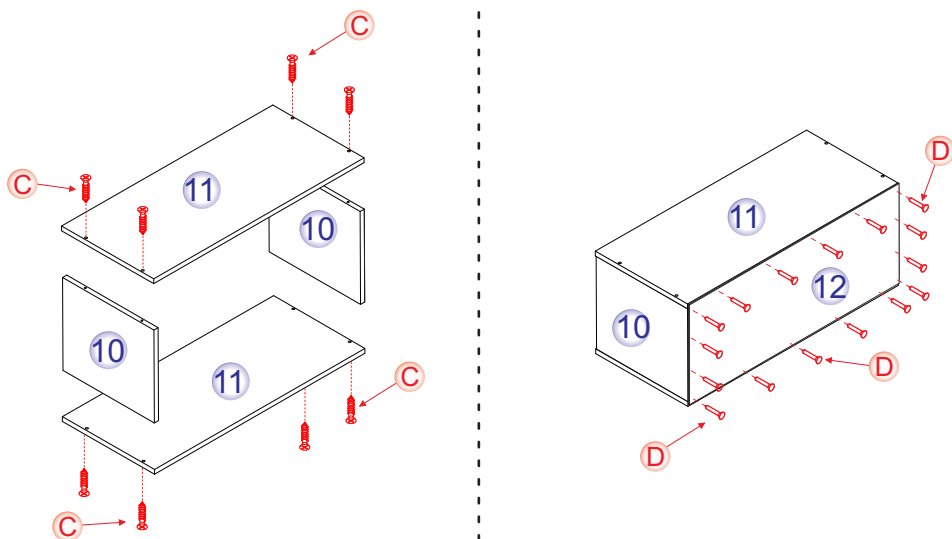
- 3º** a) Encaixar e parafusar as dobradiças **F** nas portas **9** com parafuso **G**.  
 b) Posicionar e parafusar as portas **9** nas laterais **6 e 7** com parafuso **G**.  
 c) Parafusar os puxadores **H** nas portas **9** com parafuso **I**.



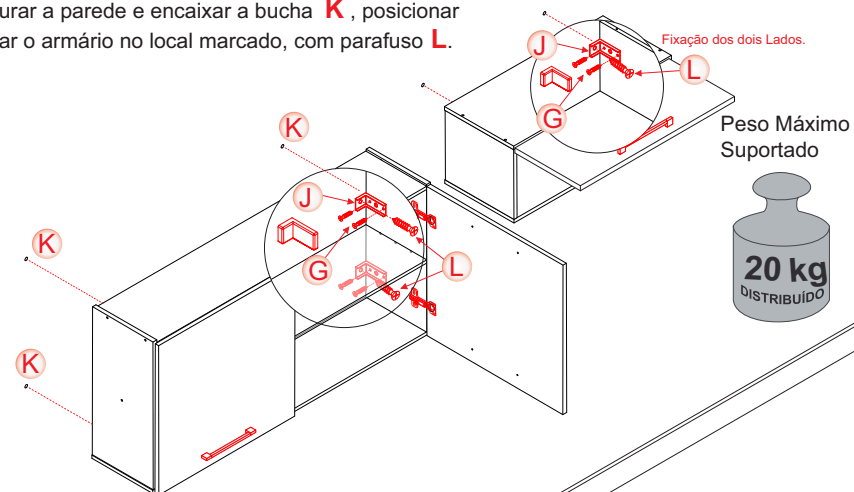
- 1º** a) Encaixar e parafusar as dobradiças **F** na porta **13** com parafuso **G**.  
 b) Posicionar e parafusar a porta **10** no tampo **10** com parafuso **G**.  
 c) Fazer a montagem do kit pistão **M** na porta **13** e lateral **10** de acordo com manual próprio e marcações...



- 4º** a) Parafusar as laterais **10** na base e tampo **11** com parafuso **C**.  
 b) Posicionar e pregar os fundos **12** no tampo/base **11** na laterais **10** com pregos **D**.  
 observar o esquadro.



- 2º** a) Posicionar e parafusar os Suportes **J** nas laterais **6 e 7** do módulo aéreo 2 Portas e na lateral 10 do módulo aéreo geladeira com parafuso **G**.  
 b) Posicionar o armário no local onde irá ficar e marcar na parede com uma broca furando o fundo traseiro, furar a parede e encaixar a bucha **K**, posicionar e parafusar o armário no local marcado, com parafuso **L**.



CONQUISTA  
MÓVEIS

Para limpeza usar um pano umedecido em água;  
 Não usar produtos químicos para limpeza;  
 Guardar a chave allen para possíveis apertos futuros dos parafusos ;  
 Desenvolvido por Wesley Silva  
 Dúvidas e sugestões (31) 99280-0176 ou (31) 3184-0050

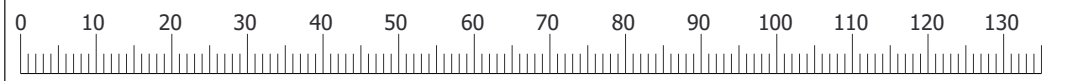
# Cozinha Filadélfia Balcão



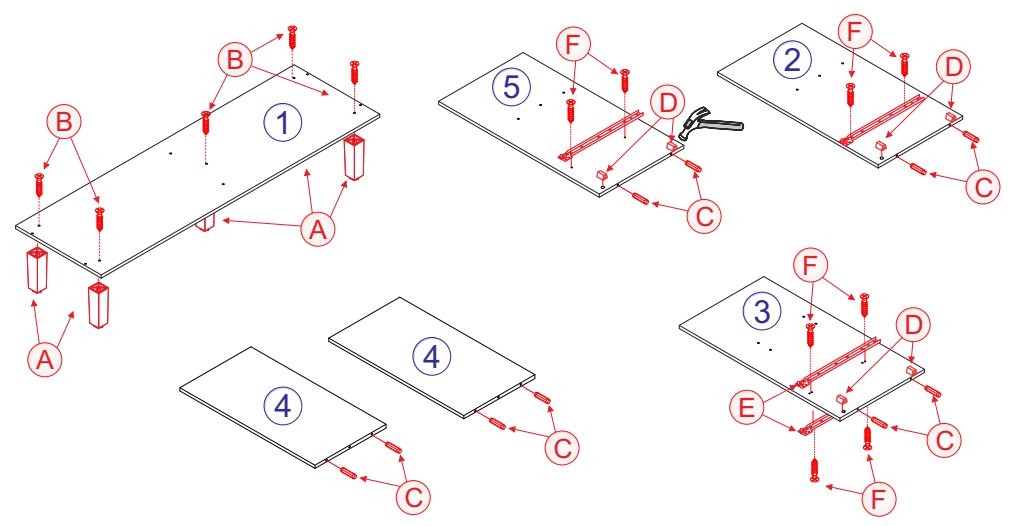
Produto	Volume Balcão	Kit de Montagem	Kit de Dobradiça
Cód. Ref. 11079 512090	11086 425024	11104 141211	11105 141212

Códigos	CORES	Características		Mat. Prima	Dimensões (mm)	Quantidade	
Manual	Sistema	AMD/OFW	BR	Descrição			
01	11065	78	03	Base Inferior Balcão Cozinha Filadélfia	MDP/MDF	1176 x 361 x 12	01
02	11063	78	03	Lateral Direita Balcão Cozinha Filadélfia	MDP/MDF	678 x 360 x 12	01
03	11066	78	03	Divisória Central Balcão Coz. Filadélfia	MDP/MDF	678 x 359 x 12	01
04	11067	78	03	Prateleira Dir/Esq. Balcão Cozinha Filadélfia	MDP/MDF	570 x 299 x 12	02
05	11064	78	03	Lateral Esquerda Balcão Cozinha Filadélfia	MDP/MDF	678 x 360 x 12	01
06	11068	78	03	Tampo Superior Balcão Cozinha Filadélfia	MDP/MDF	1180 x 386 x 15	01
07	11077	78	03	Fundo Traseiro Balcão Cozinha Filadélfia	HDF	1173 x 348 x 2,5	02
08	11071	78	03	Frente Gaveta Balcão Cozinha Filadélfia	MDP/MDF	580 x 170 x 15	02
09	10326	78	03	Lateral Gav. Criado Cabec. Messina Box	MDP/MDF	300 x 104 x 15	04
10	11070	78	03	Traseiro Gaveta Balcão Cozinha Filadélfia	MDP/MDF	515 x 80 x 15	02
11	11078	78	03	Fundo Gaveta Balcão Cozinha Filadélfia	HDF	529 x 307 x 2,5	02
12	11069	79	03	Porta Balcão Cozinha Filadélfia	MDP/MDF	580 x 512 x 15	02
13							
14							
15							

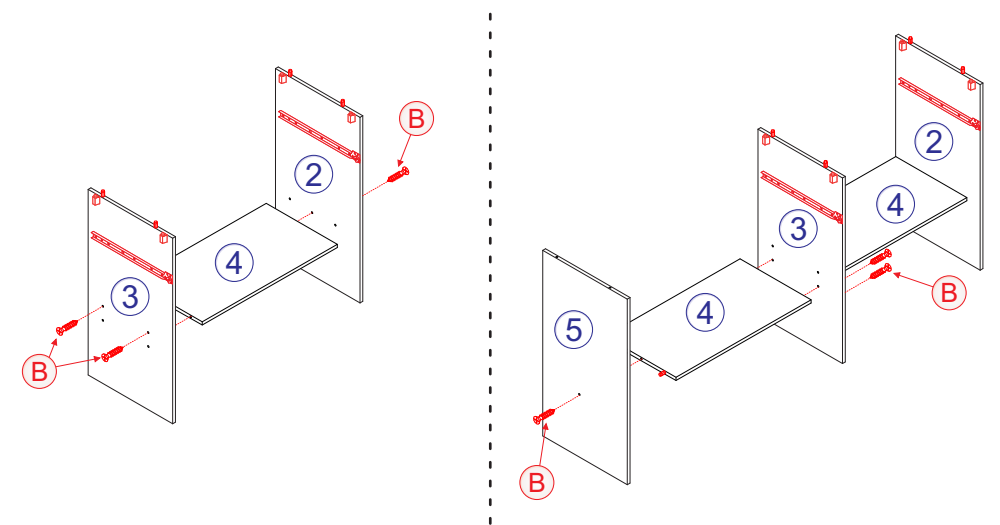
<b>A</b> Pés Retang. 35x35x130mm  134502 05	<b>B</b> Parafuso Allen 5,0 x 40mm Escareado  134170 17	<b>C</b> Cavilha 6 x 30mm  134028 20
<b>D</b> Trapézio 20x16mm Plástico.  134227 06	<b>E</b> Par de Corrediça 350mm  134132 02	<b>F</b> Parafuso Corrediça 6 x 10mm  134023 08
<b>G</b> Paraf. Flangeado 3,5 x 25mm  134202 06	<b>H</b> Prego Fundos 10 x 10 cc  134358 50	<b>I</b> Perfil "H" 1780mm  134625 01
<b>J</b> Cantoneira 4 Furos 30 x 17  134068 04	<b>K</b> Paraf. Chipboard 3,5 x 12mm  134061 54	<b>L</b> Parafuso Chipboard 3,5 x 35mm  134009 08
<b>M</b> Puxador 1/2 Bronze com Ponteira Cromada 192mm  134461 04	<b>N</b> Paraf. Flangeado 3,5 x 30mm  134083 08	<b>O</b> Dobradiça Pressão Base Ø26  134612 04



- 1º**
- Parafusar os pés retangular **A** na base **1** com parafuso **B**.
  - Fixar as cavilhas **C** nas Laterais **2**; **5**; divisória **3** e Prateleira **4** com um pouco de Cola.
  - Fixar os trapézios **D** nas laterais Dir. e Esq. **2 e 5** e divisória **3** com auxilia de um martelo.
  - Posicionar e parafusar as corrediças **E** nas laterais Dir. e Esq **2 e 5** e divisória **3** com parafuso **F**. Na divisória **3** a corrediça e montada nos dois lados e com alternância na posição do parafuso **F**.



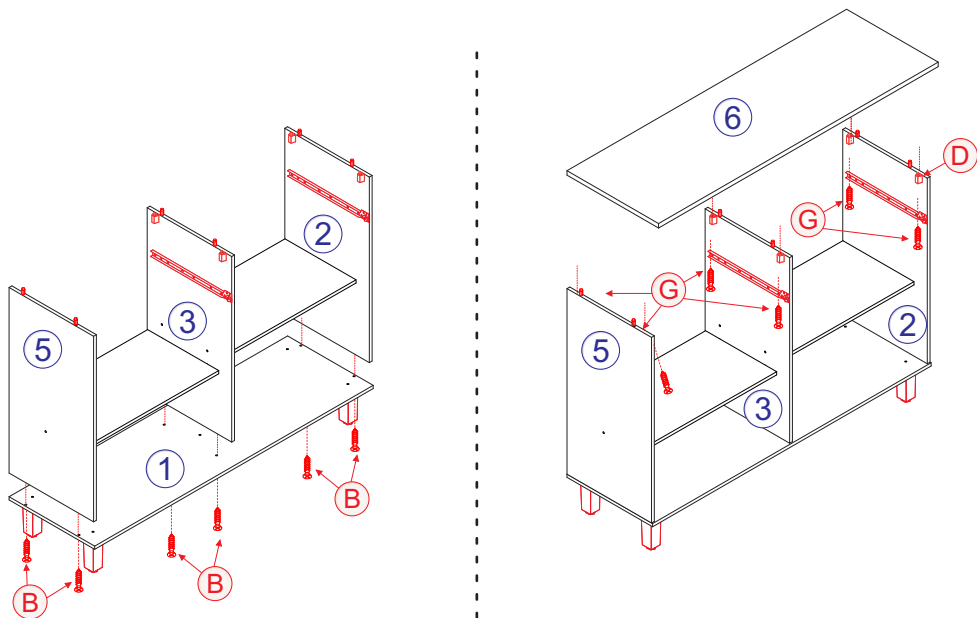
- 2º**
- Encaixar e parafusar a prateleira **4** na lateral direita **2** e divisória **3** com parafuso **B**.
  - Encaixar e parafusar a prateleira **4** na lateral Esquerda **5** e divisória **3** com parafuso **B**.



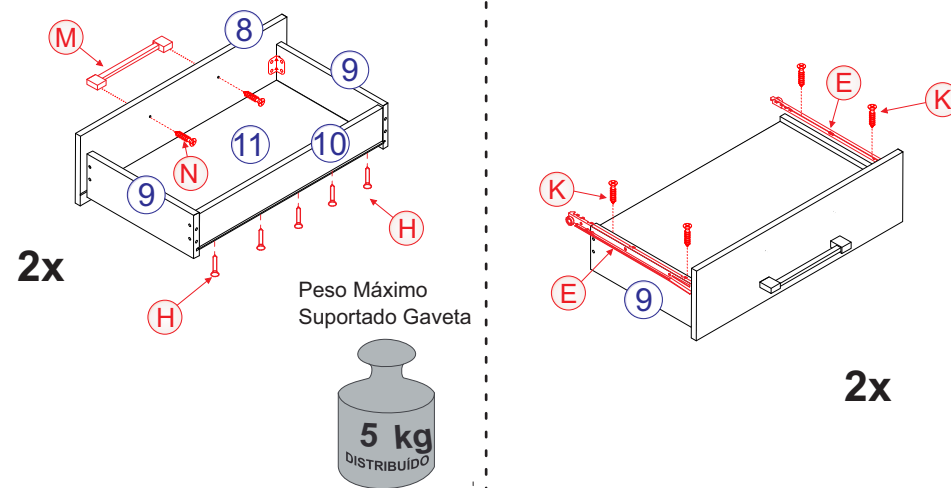
Para limpeza usar um pano umedecido em água;  
 Não usar produtos químicos para limpeza;  
 Guardar a chave allen para possíveis apertos futuros dos parafusos ;  
 Desenvolvido por Wesley Silva  
 Dúvidas e sugestões (31) 99280-0176 ou (31) 3184-0050



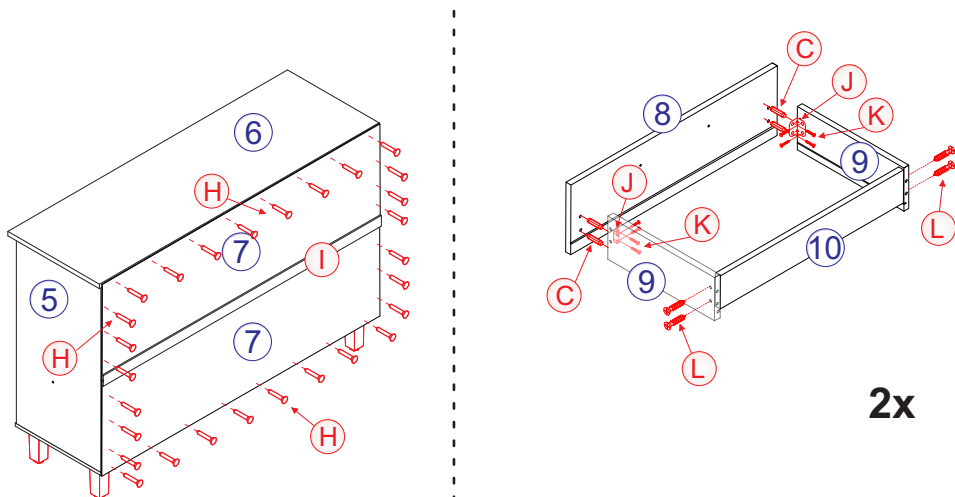
- 3º** a) Parafusar a base **1** com os pés nas laterais **2 e 5** e divisória **3** com parafuso **B**.  
 b) Parafusar o tampo **6** nas laterais **2 e 5** e divisória **3** com parafuso **G** nos trapézios **D**



- 5º** a) Encaixar e pregar os fundos gaveta **11** nos traseiros gaveta **10** com prego **H**.  
 d) Parafusar os puxadores **M** nas frente gaveta **8** com parafuso **N**.  
 b) Posicionar e parafusar as correijas **E** nas laterais gaveta **9** com parafuso **K**.  
 as rodinhas da correija para a parte de trás.



- 4º** a) Posicionar e pregar os fundos traseiros **7** nas laterais **2; 5**; divisória **3** base **1** e tampo **6** com prego **H**. Encaixar o perfil **I** entre os fundos **7**.  
 b) Encaixar as cavilhas **C** nas laterais gaveta **9** - formando par.  
 c) Encaixar e parafusar as laterais **9** nas frentes de gaveta **8** com cantoneira **J** e parafuso **K**.  
 d) Posicionar e parafusar os traseiros **10** nas laterais de gaveta **9** com parafuso **L**.



- 6º** a) Encaixar e parafusar as dobradiças **O** nas portas **12** com parafuso **K**. Fazer alinhamento..  
 b) Posicionar e parafusar as portas **12** nas lateral direita **2** e esquerda **5** com parafuso **K**.  
 Fazer ajustes na dobradiça para alinhar as portas...  
 d) Parafusar os puxadores **M** nas portas **12** com parafuso **N**.

