

# Manual de Montagem / Instrucciones de montaje

## Roupeiro Viena 6 Portas

## Armario Viena 6 Puertas



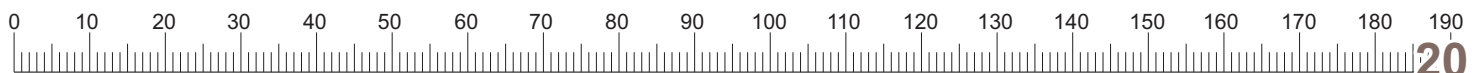
CONQUISTA  
MÓVEIS

Desenvolvido por / Desarrollado por Wesley Silva  
Dúvidas e sugestões / Consultas y sugerencias  
(31) 99280-0176 ou (31) 3184-0050

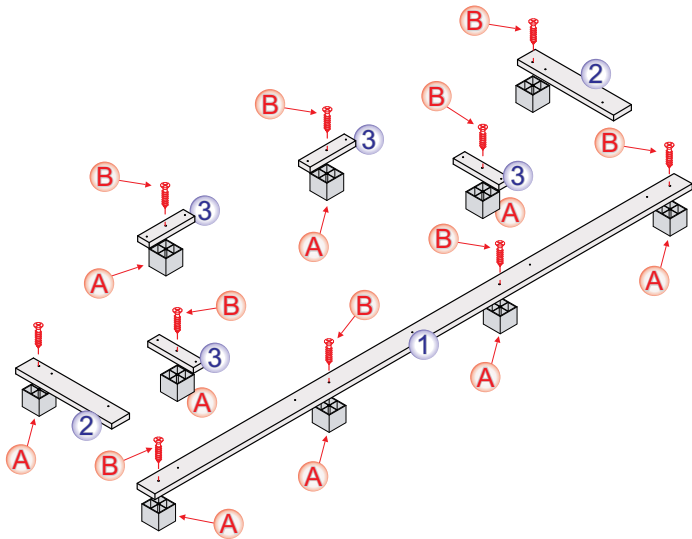
Cód. Ref.	Produto	Volumes					Kit de Montagem	Kit de Dobradilha
		Tampo/Base	Lateral	Prateleira	Portas	Fundos		
11036	11013	11014	11015	11016	11017	11031	11033	
512089	415045	412056	411029	416056	409011	141207	141208	

Códigos		Cores / Colores				Característica / Rasgo					Qt.
Manual	Código	BR	AMD/OFW	CF W	ROV	Descrições			Mat. Prima	Dimensões/Dimensiones (mm)	
1	10992	03	78	84	86	Moldura Sup/Inf Maior Roup. Viena 6P / Armazón superior/inferior Armario Viena más grande 6P			MDP/MDF	2710 x 90 x 25	02
2	10993	03	78	12	86	Moldura Sup/Inf Lateral Roup. Viena 6P / Armazón Lateral Superior / Inferior Armario Viena 6P			MDP/MDF	485 x 90 x 25	04
3	10995	03	78	12	86	Moldura Calço Menor Roup. Viena 6P / Armario Frame Small Wedge Vienna 6P			MDP/MDF	230 x 60 x 25	04
4	10986	03	78	84	86	Base Roupeiro Viena 6P / Armario Base Viena 6P			MDP/MDF	2628 x 540 x 12	01
5	11007	03	78	84	86	Prateleira Gaveteiro Roupeiro Viena 6P / Estante Cajonera Armario Viena 6P			MDP/MDF	868 x 450 x 12	01
6	10990	03	78	84	86	Prateleira Maior Roupeiro Viena 6P / Armario con estantería más grande Vienna 6P			MDP/MDF	868 x 450 x 12	03
7	10985	03	78	84	86	Divisória Dir/Esq Roup. Viena 6P / Armario Divisor Derecho/Izquierdo Vienna 6P			MDP/MDF	2156 x 540 x 12	02
8	10984	03	78	84	86	Lateral Dir/Esq. Roupeiro Viena 6P / Armario Lateral Derecho/Izquierdo Viena 6P			MDP/MDF	2180 x 540 x 12	02
9	10991	03	78	84	86	Prateleira Menor Roupeiro Viena 6P / Armario Estante Pequeño Vienna 6P			MDP/MDF	445 x 428 x 12	06
10	10988	03	78	84	86	Divisória Central Roupeiro Viena 6P / Armario División Central Vienna 6P			MDP/MDF	1780 x 448 x 12	02
11	10987	03	78	84	86	Tampo Roupeiro Viena 6P / Tapa de armario Vienna 6P			MDP/MDF	2628 x 540 x 12	01
12	10996	03	78	84	86	Moldura Lateral Roupeiro Viena 6P / Armario Estructura Lateral Viena 6P			MDP/MDF	2180 x 70 x 25	02
13	10997	03	78	84	86	Suporte Corrediça 5 Gavetas Pintado / Soporte Deslizante 5 Cajones Pintado			MDF/MDP	1000 x 40 x 25	02
14	10998	12	12	12	12	Suporte Corrediça 5 Gav. Sem Pintar / Soporte Deslizante 5 Cajones Sin Pintar			MDP/MDF	1000 x 40 x 25	02
15	11006	03	78	84	86	Fundo Traseiro Roupeiro Viena 6P / Armario Trasero Inferior Vienna 6P			HDF	2180 x 882 x 2,5	03
16	10989	03	79	84	86	Portas Roupeiro Viena 6P / Puertas de armario Vienna 6P			MDP/MDF	2168 x 437 x 15	06
17	11001	03	78	84	86	Lateral Gaveta Maior Roupeiro Viena 6P / Armario Cajón Lateral Grande Viena 6P			MDP/MDF	385 x 176 x 12	08
18	10999	03	78	84	86	Frente Gaveta Maior Roupeiro Viena 6P / Armario Cajón Frontal Grande Viena 6P			MDP/MDF	799 x 200 x 15	04
19	10842	03	78	84	86	Traseiro Gaveta Maior Roupeiro Viena 6P / Armario Cajonera Trasera Grande Vienna 6P			MDP/MDF	769 x 150 x 12	04
20	11005	03	78	84	86	Fundo Gaveta Roupeiro Viena 6P / Fondo Cajonera Armario Viena 6P			HDF	780 x 392 x 2,5	05
21	11002	03	78	84	86	Lateral Gaveta Menor Roupeiro Viena 6P / Cajonera Lateral Armario Pequeño Vienna 6P			MDP/MDF	385 x 95 x 12	02
22	11000	03	78	84	86	Frente Gaveta Menor Roupeiro Viena 6P / Cajón Frontal Armario Pequeño Vienna 6P			MDP/MDF	799 x 100 x 15	01
23	11004	03	78	84	86	Traseiro Gaveta Menor Roupeiro Viena 6P / Armario Trasero Con Cajones Pequeños Vienna 6P			MDP/MDF	769 x 72 x 12	01
24	11306	00	00	00	00	Kit Divisor Gaveta - Colméia - Parte Maior / Kit de separadores de cajones - Beehive - Parte más grande			PVC	768 x 55 x 6	01
25	11306	00	00	00	00	Kit Divisor Gaveta - Colméia - Parte Menor / Kit de separadores de cajones - Beehive - Parte más pequeña			PVC	372 x 55 x 6	03
26											

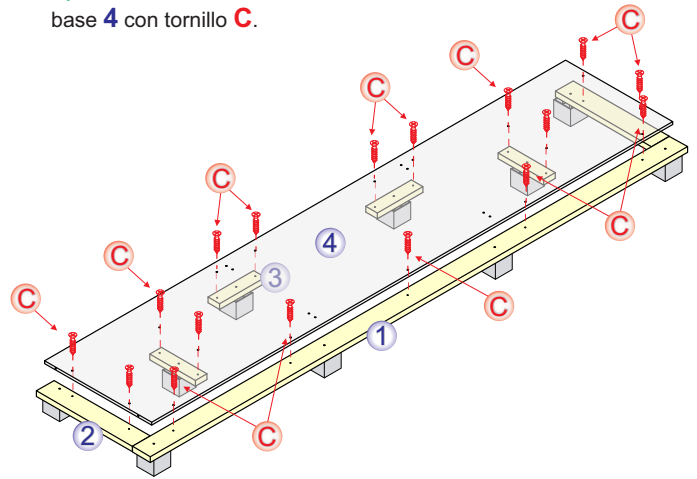
<b>A</b> Pés Viena 75 x 85 Pies Viena 75x85 134568  10	<b>B</b> Paraf. Escareado 7,0 x 40mm Philips / Tornillo avellanado 7,0 x 40 mm Philips 134067  10	<b>C</b> Paraf. Escareado 7,0 x 35mm Philips / Tornillo avellanado 7,0 x 35 mm Philips 134611  26
<b>D</b> Paraf. Escareado 5,0 x 40mm Philips / Tornillo avellanado 5,0 x 40 mm Philips 134550  52	<b>E</b> Cavilha 6 x 30mm / Taco 6 x 30mm 134028  33	<b>F</b> Conjunto Minifix Ø12mm / Conjunto de minifijos Ø12mm 134015 Haste/Tambor  08
<b>G</b> Trapézio Nominal Trapecio nominal 134227  02	<b>H</b> Parafuso Flangeado 3,5 x 25mm / Tornillo de brida 3,5 x 25 mm 134202  02	<b>I</b> Paraf. Phillips 3,5 x 30mm Tornillo Phillips 3,5 x 30mm 134036  26
<b>J</b> Par Corrediça Telescópica 134453  05	<b>K</b> Paraf. Corrediça 6 x 10mm / Tornillo deslizante 6 x 10 mm 134023  20	<b>L</b> Parafuso Flangeado 3,5 x 14mm Tornillo de brida 3,5 x 14 mm 134617  90
<b>M</b> Suporte Cabideiro Soporte Perchero 134255  10	<b>N</b> Paraf. Phillips 3,5 x 12mm Tornillo Phillips 3,5 x 12mm 134061  90	<b>P</b> Cabideiro Ovalado 420mm / Perchero ovalado 420mm 134564  04
<b>O</b> Cabideiro Ovalado 860mm / Perchero ovalado 860mm 134565  01	<b>Q</b> Dobradilha Curva Ø35mm Calço 5mm Bisagra Curva Ø35mm Cuña 5mm 134216  24	<b>R</b> Paraf. Phillips 3,5 x 14mm Tornillo Phillips 3,5 x 14mm 134131  48
<b>S</b> Moldura Puxador Roup. França 416mm Marco de manija de armario de Francia 416 mm 134549  06	<b>T</b> Paraf. Máquina 1/8" x 1"mm Tornillo de máquina 1/8" x 1" mm 134????  32	<b>U</b> Cantoneira 4 furos / Soporte angular de 4 orificios 134068  10
<b>V</b> Paraf. Phillips 3,5 x 35mm Tornillo Phillips 3,5x35mm 134009  25	<b>W</b> Bsnaga de Cola Tubo de pegamento 134014  01	



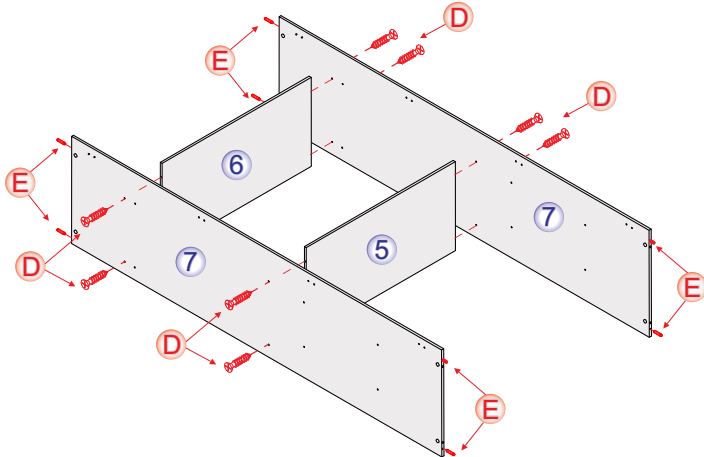
- 1º** a) Fixar as sapatas **A** nos rodapés **1, 2, 3** com parafuso **B**.  
 a) Fije las zapatas **A** a los rodapiés **1, 2, 3** con el tornillo **B**.



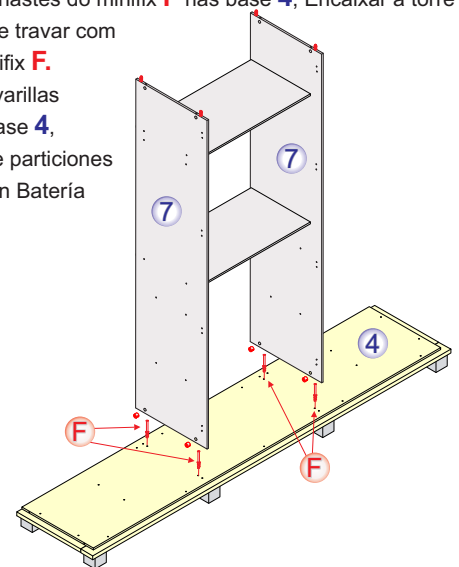
- 2º** a) Parafusar os suportes **1; 2 e 3** com os pés na base **4** com parafuso **C**.  
 a) Atornille los soportes **1; 2 y 3** con pies en base **4** con tornillo **C**.



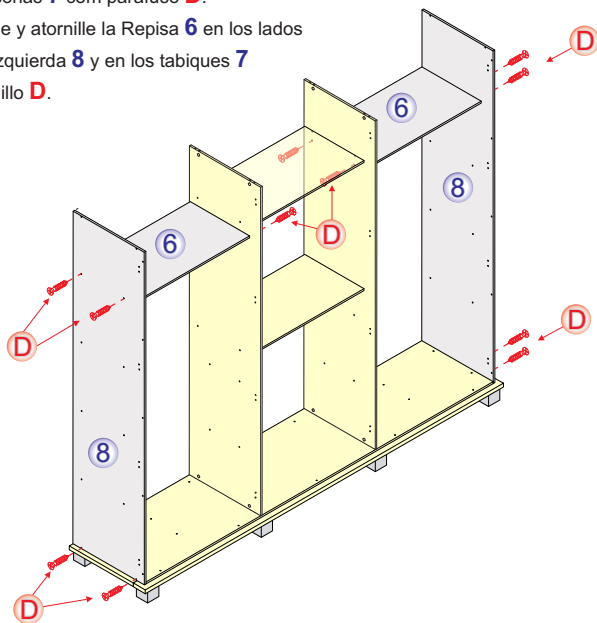
- 3º** a) Posicionar e parafusar as prateleira **5 e 6** nas divisórias **7** com parafuso **D**.  
 a) Coloque y atornille los estantes **5 y 6** a los tabiques **7** con el tornillo **D**.  
 b) Encaixar as cavilhas E nas divisórias **7** com auxílio de martelo.  
 b) Introducir los tornillos **E** en los tabiques **7** con la ayuda de un martillo.



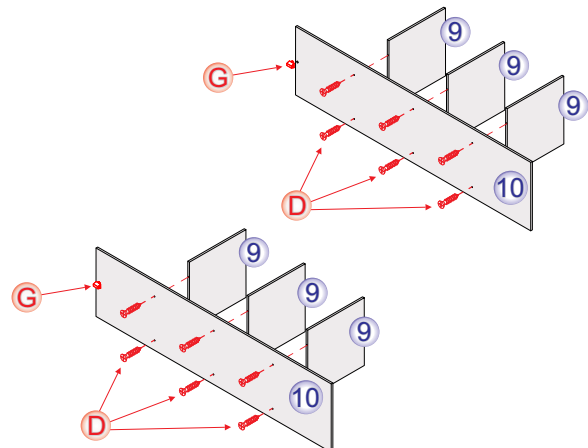
- 4º** a) Parafusar as hastes do minifix **F** nas base **4**, Encaixar a torre das divisórias **7** e travar com os tambores minifix **F**.  
 a) Atornillar las varillas minifix **F** en la base **4**, Montar la torre de particiones **7** y cerradura con Batería minifix **F**.



- 5º** a) Posicionar e parafusar a Lateral Dir/Esq **8** na base **4** com parafuso **D**.  
 a) Coloque y atornille el Lado Derecho/Izquierdo **8** en la base **4** con el tornillo **D**.  
 b) Posicionar e parafusar a Prateleira **6** nas laterais Dir/Esq **8** e nas divisórias **7** com parafuso **D**.  
 b) Coloque y atornille la Repisa **6** en los lados Derecha/Izquierda **8** y en los tabiques **7** con el tornillo **D**.

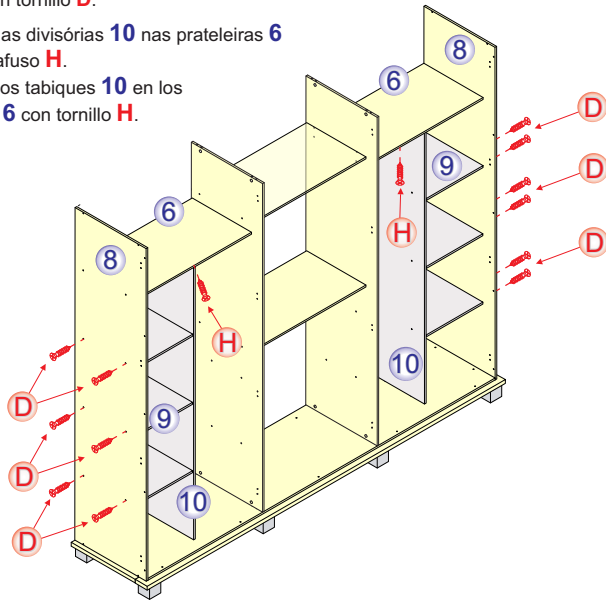


- 6º** a) Bater o trapézio **G** nas divisórias centrais **10** com o auxílio de um martelo.  
 a) Golpear el trapecio **G** sobre los tabiques centrales **10** con la ayuda de un martillo  
 b) Parafusar as Prateleiras menores **9** nas divisórias centrais **10** com a parafuso **D**.  
 b) Atornille los estantes más pequeños **9** a los tabiques centrales **10** con el tornillo **D**.



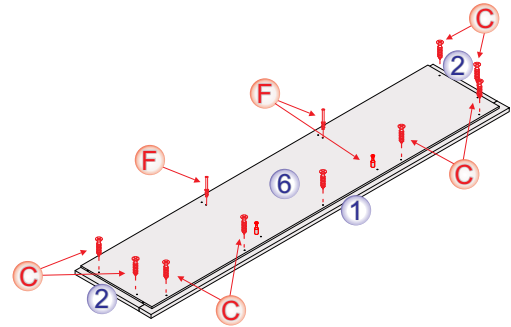
- 7º** a) Posicionar e parafusar as divisória centrais montadas nas laterais **8** com parafuso **D**.  
 a) Colocar y atornillar los tabiques centrales montados en los lados **8** con tornillo **D**.

- b) Fixar as divisórias **10** nas prateleiras **6** com parafuso **H**.  
 b) Fijar los tabiques **10** en los estantes **6** con tornillo **H**.

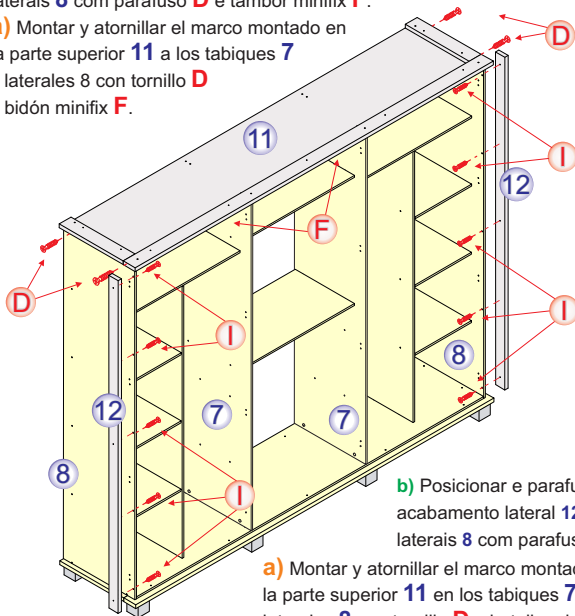


- 8º** a) Posicionar e parafusar o tampo **11** nos suportes rodapés **1 e 2** com parafuso **C**.  
 a) Coloque y atornille la parte superior **11** en los soportes del zócalo **1 y 2** con tornillo **C**.

- b) Parafusar as hastes minifix **F** no tampo **11**.  
 b) Enroscar las varillas minifix **F** en la parte superior **11**.



- 9º** a) Encaixar e parafusar a estrutura montada tampo **11** nas divisória **7** e laterais **8** com parafuso **D** e tambor minifix **F**.  
 a) Montar y atornillar el marco montado en la parte superior **11** a los tabiques **7** y laterales **8** con tornillo **D** y bidón minifix **F**.



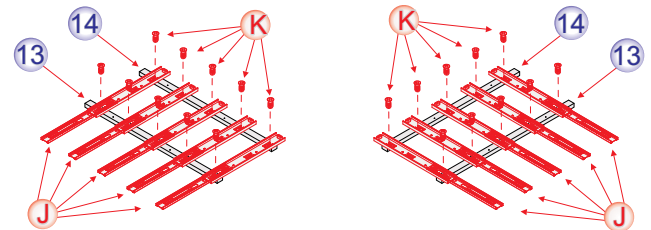
- b) Posicionar e parafusar o acabamento lateral **12** nas laterais **8** com parafuso **I**.  
 a) Montar y atornillar el marco montado en la parte superior **11** en los tabiques **7** y en los laterales **8** con tornillo **D** y botella minifix **F**.

- 10º** a) Posicionar e parafusar uma parte da corredeira **J** nos suportes **13 e 14** com parafuso **K**.

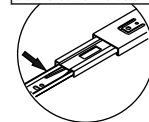
- a) Posicionar y atornillar una parte de la corredera **J** en los soportes **13 y 14** con el tornillo **K**.

- b) Observar a formação de um par na montagem...

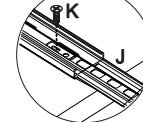
- b) Observar la formación de una pareja en la asamblea...



Desmontar os Trilhos Telescópicos abaixando a trava conforme detalhe

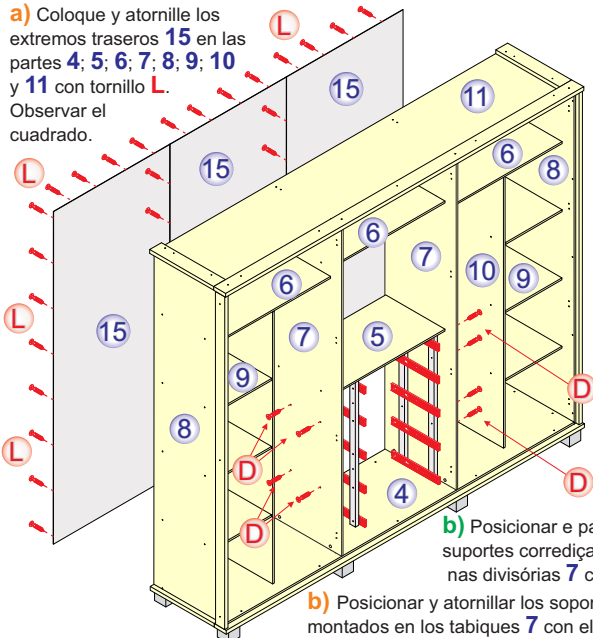


fixar no 2º Furo



- 11º** a) Posicionar e parafusar os fundos traseiros **15** nas peças **4; 5; 6; 7; 8; 9; 10 e 11** com parafuso **L**. Observar o esquadro.

- a) Coloque y atornille los extremos traseros **15** en las partes **4; 5; 6; 7; 8; 9; 10 y 11** con tornillo **L**. Observar el cuadrado.



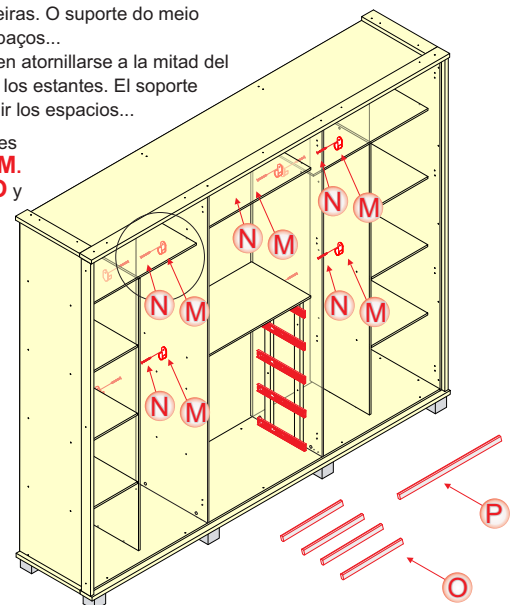
- b) Posicionar e parafusar os suportes corredeiras montados nas divisórias **7** com parafuso **D**.  
 b) Posicionar y atornillar los soportes deslizantes montados en los tabiques **7** con el tornillo **D**.

- 12º** a) Posicionar e parafusar os suportes cabeceiros **M** nas divisórias **7** c/ a parafuso **N**.  
 a) Posicionar y atornillar las soportes pechero **M** en los tabiques **7** con tornillo **N**.

- b) Os suportes devem ser parafusados no meio da divisória e a 50mm das prateleiras. O suporte do meio tem que dividir os espaços...

- b) Los soportes deben atornillarse a la mitad del tabique ya 50 mm de los estantes. El soporte medio tiene que dividir los espacios...

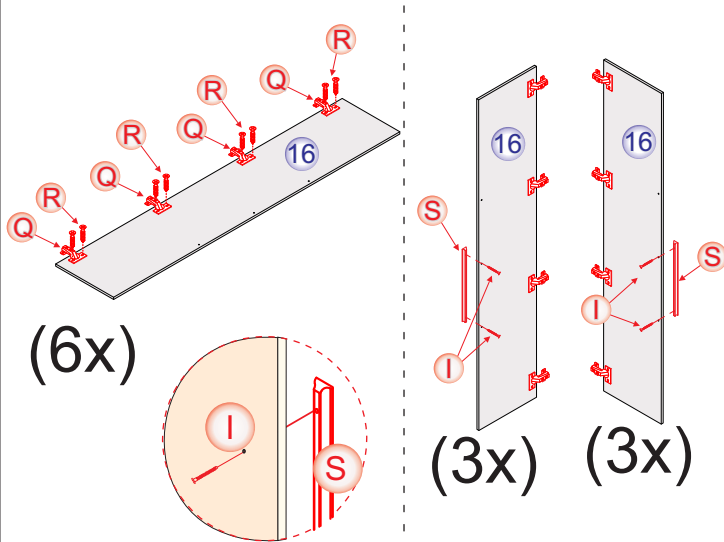
- c) Encaixar os cabides **O e P** nos suportes **M**.  
 c) Fije los soportes **O y P** a los soportes **M**.



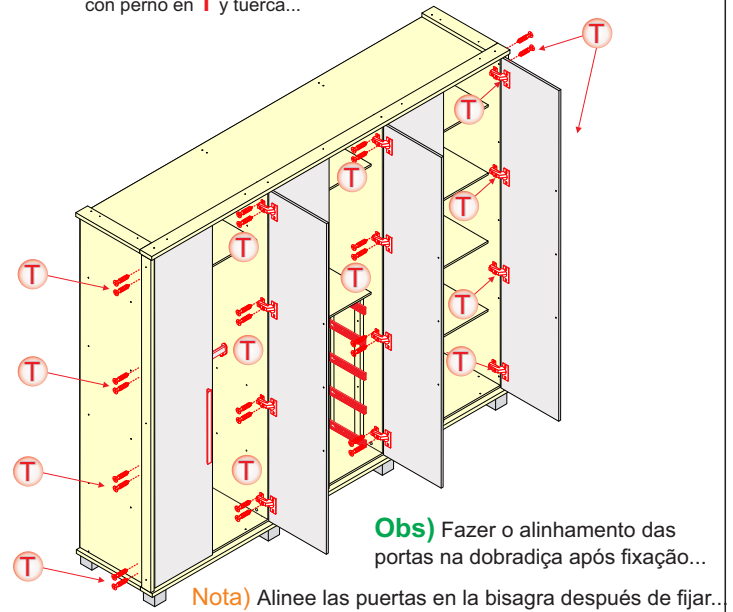


**13°** a) Posicionar e parafusar as dobradiças **Q** nas portas **16** com parafuso **L**.  
 a) Coloque y atornille las bisagras **Q** en las puertas **16** con el tornillo **L**.

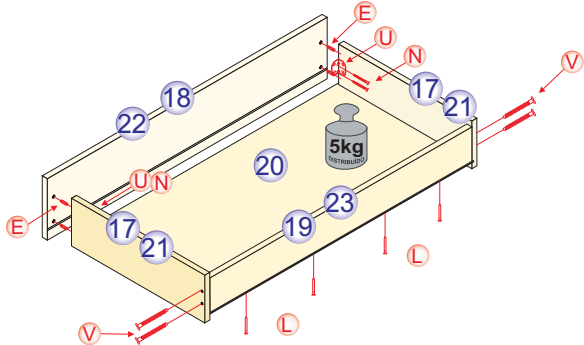
b) Posicionar e parafusar os puxadores **R** nas portas **16** com parafuso **S**.  
 b) Coloque y atornille las manijas **R** en las puertas **16** con el tornillo **S**.



**14°** a) Posicionar e parafusar as portas **16** nas laterais **8** edivisórias **7** com parafuso **T** e porca...  
 a) Coloque y atornille las puertas **16** en los lados **8** y los tabiques **7** con perno en **T** y tuerca...

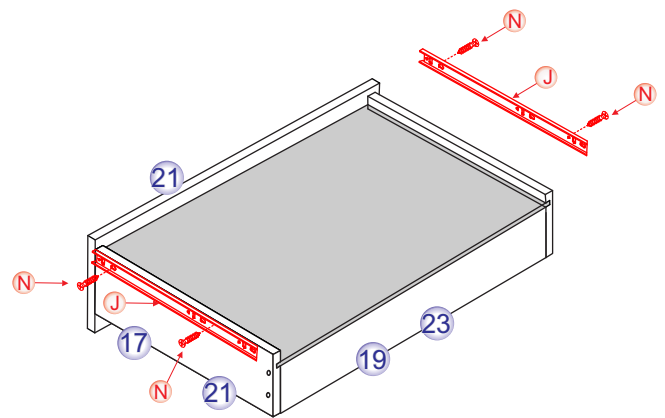


**15°** a) Colocar as cavilhas **E** nas laterais **17** e **21** formando par.  
 a) Coloque las clavijas **E** en los lados **17** y **21** en pares.  
 b) Encaixar as laterais **17** e **21** nas frentes **18** e **22** e fixar com cantoneira **U** e Parafuso **N**.  
 b) Coloque los lados **17** y **21** en los frentes **18** y **22** y asegúrelos con un ángulo en **U** y un tornillo **N**.  
 c) Parafusar os traseiros **19** e **23** nas laterais **17** e **21** com parafuso **V**.  
 c) Atornillar los traseros **19** y **23** a los laterales **17** y **21** con el tornillo **V**.  
 d) Encaixar o fundo **20** nas laterais **17** e **21** e parafusa no traseiro **19** e **23** com parafuso **L**.  
 d) Montar la base **20** en los laterales **17** y **21** y atornillar la trasera **19** y **23** con el tornillo **L**.



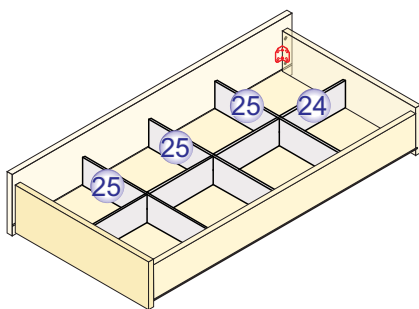
(4x) Gaveta Grande / cajón grande  
 (1x) Gaveta Menor / cajón más pequeño

**16°** a) Posicione e aparafuse a corredeira lateral **J** nivelada com a borda inferior do lado da gaveta **17** e **21** com o parafuso **N**.  
 a) Posicionar y atornillar la corredera lateral **J** a ras del borde inferior del lateral del cajón **17** y **21** con el tornillo **N**.



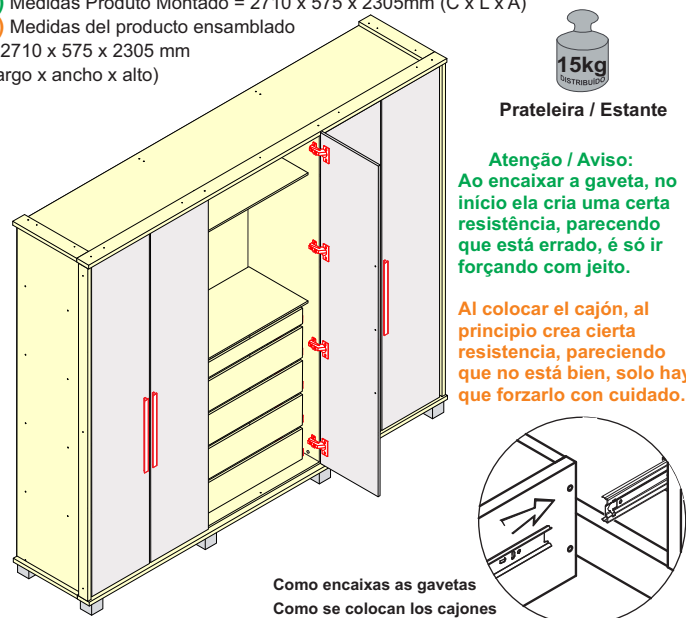
(4x) Gaveta Grande / cajón grande  
 (1x) Gaveta Menor / cajón más pequeño

**17°** a) Montar e encaixar o divisor de gavetas na gaveta menor...  
 Peças divisor **24** e **25**.  
 a) Montar y encajar el divisor del cajón en el cajón más pequeño...  
 Piezas divisorias **24** y **25**.



(1x) Gaveta Menor / cajón más pequeño

**18°** a) Encaixar as gavetas montadas nas corredeiras do suporte.  
 a) Montar los cajones montados sobre las guías de apoyo.  
 b) Medidas Produto Montado = 2710 x 575 x 2305mm (C x L x A)  
 b) Medidas del producto ensamblado = 2710 x 575 x 2305 mm (largo x ancho x alto)



Como encaixas as gavetas  
 Como se colocan los cajones