

Roupeiro Sky 6 Portas

Armario Sky 6 Puertas

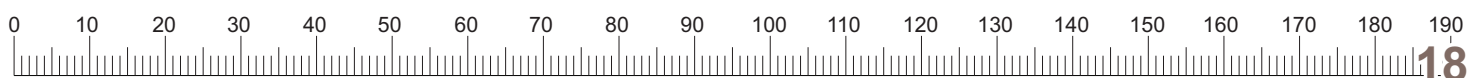


Desenvolvido por / Desarrollado por Wesley Silva
 Dúvidas e sugestões / Consultas y sugerencias
 (31) 99280-0176 ou (31) 3184-0050

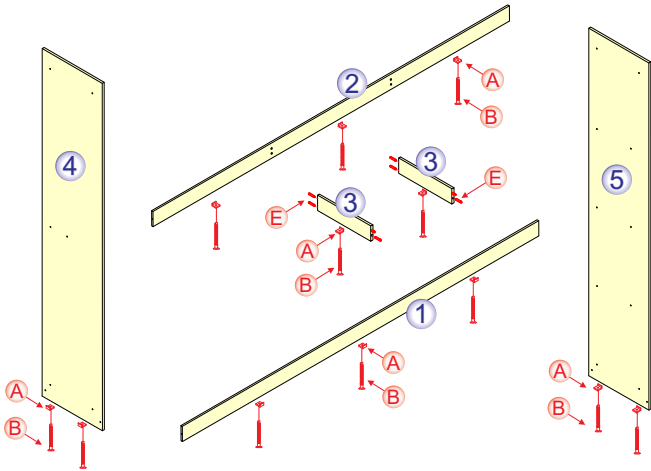
Cód. Ref.	Produto	Volumes					Kit de Montagem	Kit de Dobradiza
		Tampo/Base	Lateral	Prateleira	Portas	Fundos		
10861	10848	10849	10850	10851	9539	10870	6419	
512087	415044	412055	411028	416054	409008	141202	141100	

Códigos			Cores / Coiores			Característica				Qtd.	
Manual	Código	Referência	CF WOOD	ROV	AMD/OFW	Descrições / Descripciones			Mat. Prima		Dimensões (mm)
1	10836	319162	84	86	78	Rodapé Frontal Roup. Sky 6P / Faldón delantero de Armario Sky 6P			MDP/MDF	2700 x 100 x 12	01
2	10846	318053	12	12	12	Travessa Rodapé Roup. Sky / Zócalo de Faldón Sky 6P			MDP/MDF	404 x 100 x 12	02
3	10837	319163	12	12	12	Rodapé Traseiro Roup. Sky 6P / Pie de página Trasero Armario Sky 6P			MDP/MDF	2700 x 100 x 12	01
4	10838	312194	84	86	78	Lateral Direita Roup. Sky 6P / Armario Lateral Derecho Sky 6P			MDP/MDF	2280 x 455 x 15	01
5	10839	312195	84	86	78	Lateral Esquerda Roup. Sky 6P / Armario Lateral Izquierdo Sky 6P			MDP/MDF	2280 x 455 x 15	01
6	10834	319161	84	86	78	Base Roupeiro Sky 6P / Base Armario Sky 6P			MDP/MDF	2700 x 455 x 12	01
7	10840	317117	84	86	78	Divisória Direita Roup. Sky 6P / Armario Separador Derecha Sky 6P			MDP/MDF	2060 x 455 x 15	01
8	10841	317118	84	86	78	Divisória Esquerda Roup. Sky 6P / Armario Separador Izquierdo Sky 6P			MDP/MDF	3060 x 455 x 15	01
9	10843	311119	84	86	78	Prateleira Maior Roup. Sky 6P / Armario Estante Mayor Sky 6P			MDP/MDF	890 x 395 x 15	05
10	10844	311120	84	86	78	Prateleira Menor Roup. Sky 6P / Armario Estante Pequeño Sky 6P			MDP/MDF	890 x 256 x 15	01
11	10835	315102	84	86	78	Tampo Roupeiro Sky 6P / Top de armario Sky 6P			MDP/MDF	2700 x 455 x 12	01
12	10833	305076	84	86	78	Aplique Frontal Roup. Sky 6P / Aplique Frontal Armario Sky 6P			MDP/MDF	2730 x 100 x 15	01
13	9372	314105	84	86	78	Suporte Corrediça 3 Gavetas Pintado / Soporte Corredera 3 Cajones Pintado			MDF/MDP	540 x 40 x 25	02
14	10845	308188	84	86	78	Lateral Gaveta Roup. Sky / Armario con cajones laterales Sky			MDP/MDF	350 x 124 x 15	06
15	3969	308027	84	86	78	Frente Gaveta Roup. Itaguara 6P / Armario Cajonera Frontal Itaguara 6P			MDP/MDF	838 x 158 x 15	03
16	3971	308029	84	86	78	Traseiro Gaveta Roup. Itaguara 6P / Armario Cajonera Trasera Itaguara 6P			MDP/MDF	786 x 90 x 15	03
17	10847	309149	84	86	78	Fundo Gaveta Roupeiro Sky 6P / Fondo Cajonera Armario Sky 6P			HDF	797 x 355 x 2,5	03
18	9164	309110	84	86	78	Fundo Traseiro Roup. Itaguara II 6P / Armario Trasero Inferior Itaguara II 6P			HDF	2085 x 908 x 2,5	03
19	10842	316068	84	86	79	Porta Roupeiro Sky 6P / Puerta Armario Sky 6P			MDP/MDF	2076 x 449 x 15	06
20	9509	314106	12	12	12	Suporte Corrediça 3 Gavetas s/ Pintar / Soporte Corredera 3 Cajones Sin Pintar			MDF/MDP	540 x 40 x 25	02
21											

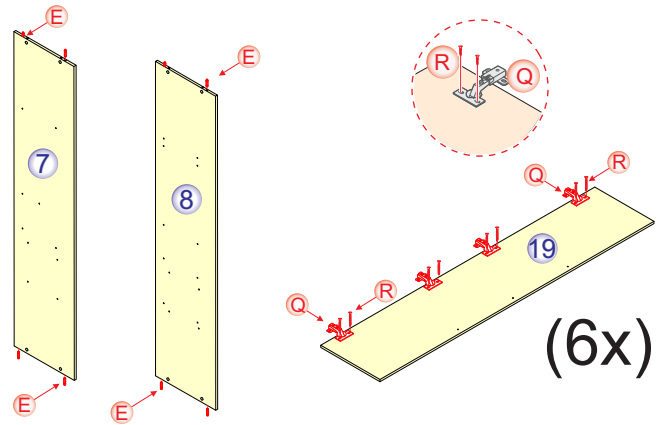
A Sapata «L» Zapato "L" 12 134257	B Parafuso Chipboard 3,5 x 12mm Tornillo aglomerado 3,5 x 12mm 94 134061	C Paraf. Escareado 5,0 x 40mm Philips / Tornillo avellanado 5,0 x 40 mm Philips 44 134550	D Paraf. Phillips 3,5 x 35mm Tornillo Phillips 3,5x35mm 25 134009
E Cavilha 8 x 30mm / Taco 8 x 30mm 28 134253	F Conjunto Minifix / Conjunto de minifijos 08 134015 Haste/Tambor - varilla/tambor	G Suporte Angular / Soporte angular 05 134256	H Paraf. Flangeado 3,5 x 12mm / Tornillo de brida 3,5 x 12 mm 10 134332
I Corrediça Telescópica 350mm Guía Telescópica 350mm 03 134453	J Paraf. Corrediça 6 x 10mm / Tornillo deslizante 6 x 10 mm 12 134023	K Cantoneira 4 furos / Soporte angular de 4 orificios 10 134068	L Cantoneira 2 furos / Soporte angular de 2 orificios 02 134010
M Suporte Triangular Soporte Triangular 07 134256	N Parafuso Flangeado 3,5 x 14mm / Tornillo de brida 3,5 x 14 mm 80 134468	O Suporte Cabideiro Ovalado - Metal Soporte Perchero Ovalado - Metal 04 134255	P Cabideiro Ovalado 880mm / Perchero ovalado 880mm 02 134248
Q Dobradiza Curva Ø35mm Calço 5mm / Bisagra Curva Ø35mm Cufia 5mm 24 134216	R Paraf. Chipboard 3,5 x 14mm / Tornillo para aglomerado 3,5 x 14 mm 96 134131	S Moldura Puxador Roup. França 416mm-Passe Marco de manija de grupo. Francia 416mm-Passe 06 134549	T Paraf. Flangeado 3,5 x 30mm / Tornillo de brida 3,5 x 30 mm 12 134083
U Bisnaga de Cola Tubo de Pegamento 01 134014	V	W	Y Pé Roupeiro 70 x 70 x 70 Pie Armario 70 x 70 x 70 08 134392
			Z Paraf. Flangeado 3,5 X 16mm Tornillo Brida 3.5 X 16mm 32 141042



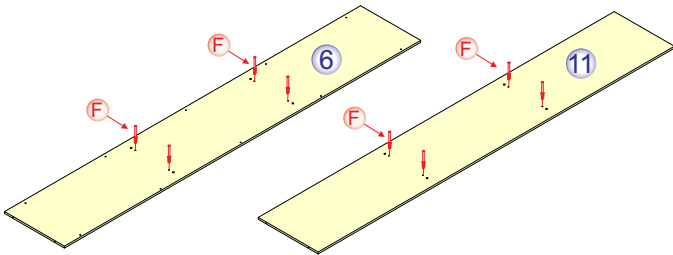
- 1º** a) Fixar as sapatas **A** nos rodapés **1, 2, 3** e nas Laterais **4 e 5** com parafuso **B**.
 a) Fije las zapatas **A** en los rodapiés **1, 2, 3** y en los Lados **4 y 5** con el tornillo **B**.
- b) Encaixar as cavilhas **E** nas travessas rodapés **3** c/ auxílio de martelo.
 b) Introducir los tacos **E** en las vigas del zócalo **3** con la ayuda de un martillo.



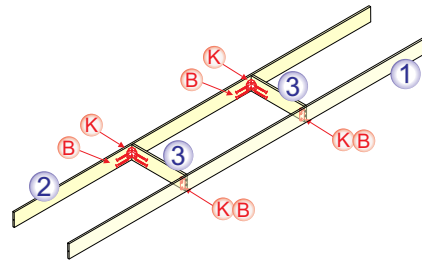
- 2º** a) Parafusar as dobradiças **Q** nas portas **19** com parafuso **R**.
 a) Atornille las bisagras **Q** en las puertas **19** con el tornillo **R**.
- b) Encaixar as cavilhas **E** nas Divisórias **7 e 8** c/ auxílio de martelo.
 b) Montar los tacos **E** en los Tabiques **7 y 8** con la ayuda de un martillo.



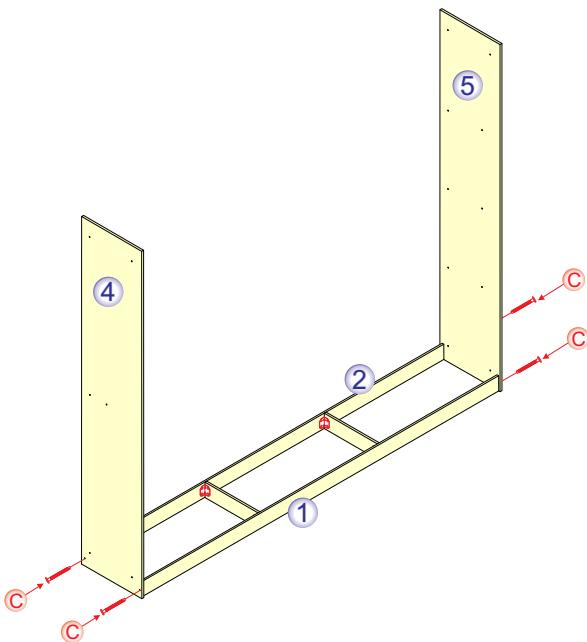
- 3º** a) Parafusar as hastes do minifix **F** na base **6** e tampo **11**.
 a) Atornillar las varillas minifix **F** en la base **6** y la tapa **11**.



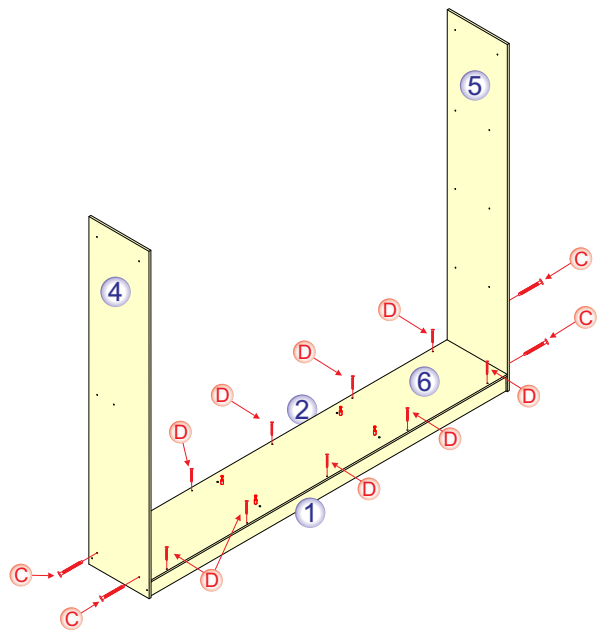
- 4º** a) Encaixar e parafusar as travessas **3** nos rodapés **1 e 3** com a cantoneira **K** e parafuso **B**.
 a) Montar y atornillar las vigas **3** a los zócalos **1 y 3** con la ángulo **K** y tornillo **B**.



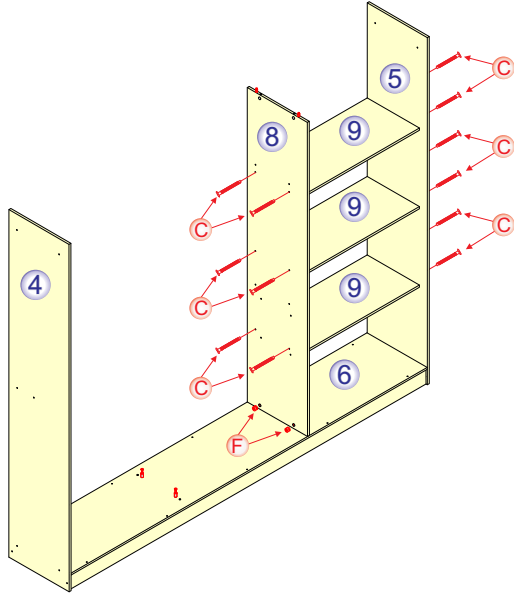
- 5º** a) Posicionar e parafusar a Lateral **4** nos rodapés **1 e 2** com parafuso **C**.
 a) Coloque y atornille el Lado **4** a los zócalos **1 y 2** con el tornillo **C**.
- b) Posicionar e parafusar a Lateral **5** nos rodapés **1 e 2** com parafuso **C**.
 b) Posicionar y atornillar el Lado **5** a los rodapiés **1 y 2** con el tornillo **C**.



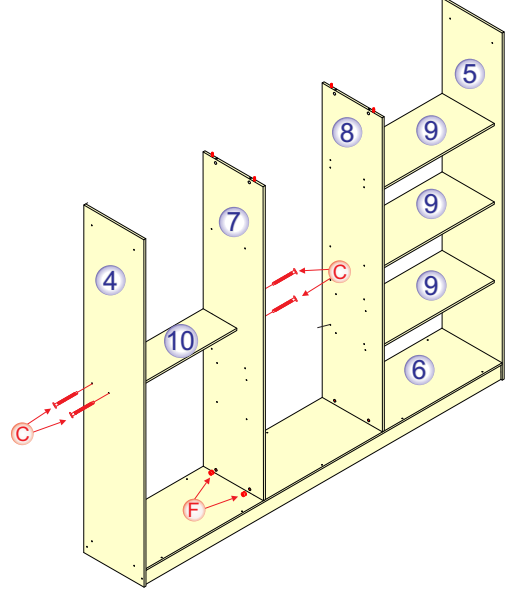
- 6º** a) Posicionar e parafusar a base **6** nas laterais **4 e 5** com a parafuso **C**.
 a) Posicionar y atornillar la base **6** en los lados **4 y 5** con el tornillo **C**.
- b) Parafusar a base **6** nos rodapés **1 e 3** com a parafuso **D**.
 b) Atornillar la base **6** a los zócalos **1 y 3** con el tornillo **D**.



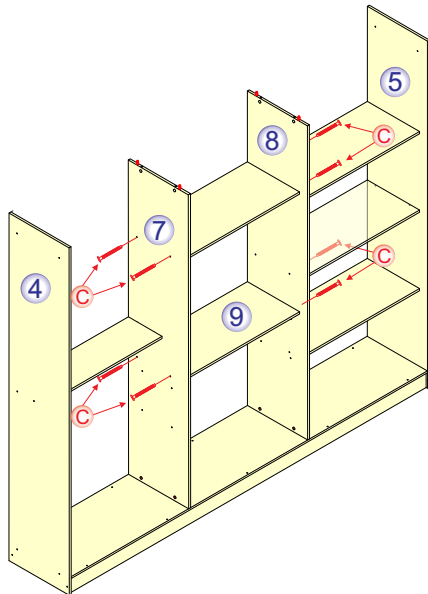
- 7º** a) Encaixar e fixar a divisória esquerda **8** na base **6** com tambor minifix **F**.
 a) Montar y fijar el tabique izquierdo **8** sobre la base **6** con el bidón minifix **F**.
 b) Posicionar e parafusar as prateleiras **9** na lateral **5** e divisória **8** com parafuso **C**.
 b) Coloque y atornille los estantes **9** en el lado **5** y el tabique **8** con el tornillo **C**.



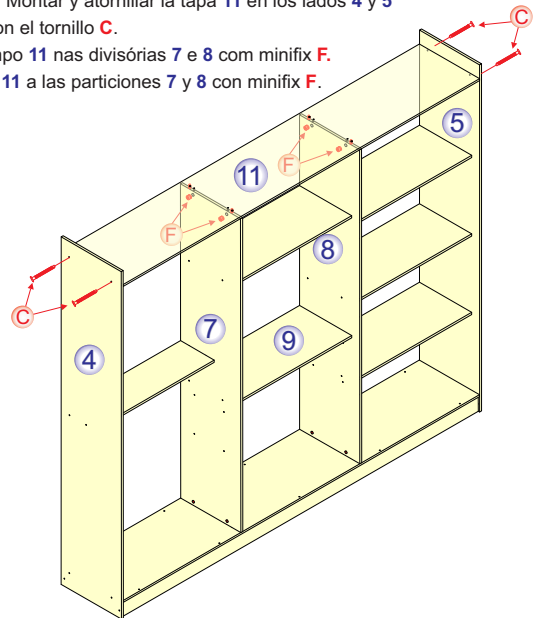
- 8º** a) Encaixar e fixar a divisória esquerda **7** na base **6** com tambor minifix **F**.
 a) Montar y fijar el tabique izquierdo **7** a la base **6** con el bidón minifix **F**.
 b) Posicionar e parafusar a prateleira **10** na lateral **4** e divisória **7** com parafuso **C**.
 b) Coloque y atornille la repisa **10** en el lado **4** y el tabique **7** con el tornillo **C**.



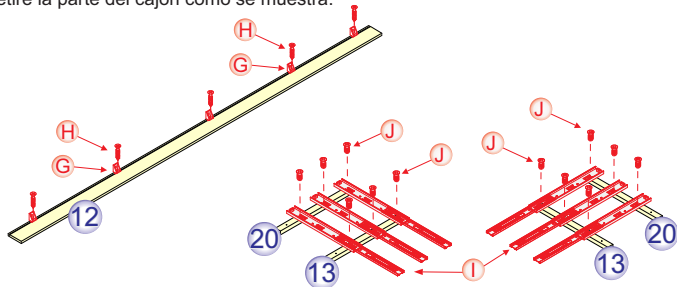
- 9º** a) Posicionar e parafusar a prateleira **9** nas divisórias **7** e **8** com parafuso **C**.
 a) Posicionar y atornillar la repisa **9** a los tabiques **7** y **8** con el tornillo **C**.



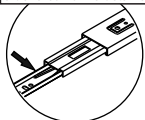
- 10º** a) Encaixar e parafusar o tampo **11** nas laterais **4** e **5** com parafuso **C**.
 a) Montar y atornillar la tapa **11** en los lados **4** y **5** con el tornillo **C**.
 b) Fixar o tampo **11** nas divisórias **7** e **8** com minifix **F**.
 b) Fijar el top **11** a las particiones **7** y **8** con minifix **F**.



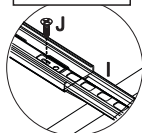
- 11º** a) Posicionar e parafusar o suporte angular **G** no alicate **12** com parafuso **H**. Colocar num espaçamento adequado.
 a) Posicionar y atornillar el soporte angular **G** en el utilaje **12** con tornillo **H**. Colóquelo en el espacio adecuado.
 b) Posicionar e parafusar as corredeiras **I** nos suportes **13** e **20** com parafuso **J**. Retirar a parte da gaveta, conforme indicado.
 b) Posicionar y atornillar las correderas **I** en los soportes **13** y **20** con el tornillo **J**. Retire la parte del cajón como se muestra.



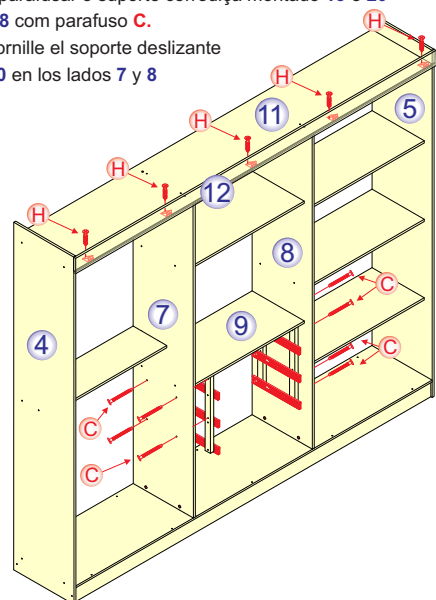
Desmontar os Trilhos Telescópicos abaixando a trava conforme detalhe



fixar no 2º Furo

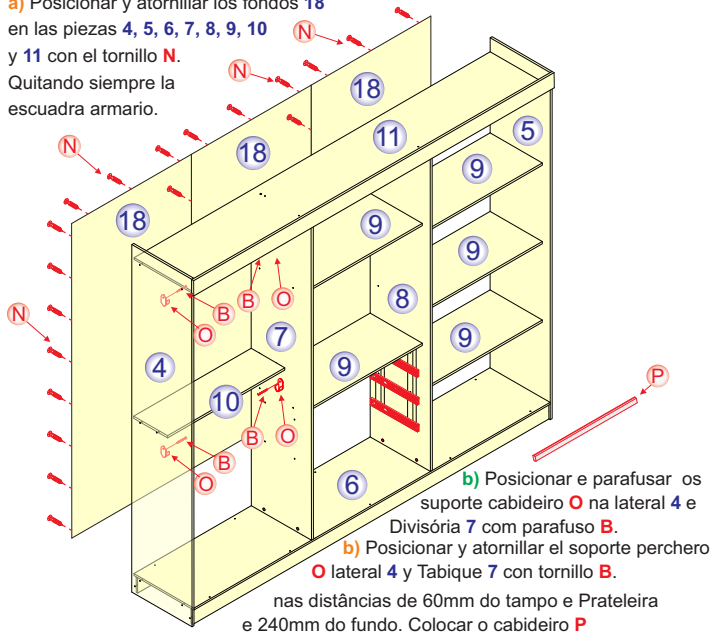


- 12º** a) Posicionar e parafusar o alicate **12** no tampo **11** c/ a paraf. **H**.
 a) Coloque y atornille el accesorio **12** en la parte superior **11** con el tornillo **H**.
 b) Posicionar e parafusar o suporte corredeira montado **13** e **20** nas laterais **7** e **8** com parafuso **C**.
 b) Coloque y atornille el soporte deslizante montado **13** y **20** en los lados **7** y **8** con tornillo **C**.



13° a) Posicionar e parafusar os fundos 18 nas peças 4, 5, 6, 7, 8, 9, 10 e 11 com parafuso N. Tirando sempre o esquadro do roupeiro.

a) Posicionar y atornillar los fondos 18 en las piezas 4, 5, 6, 7, 8, 9, 10 y 11 con el tornillo N. Quitando siempre la escuadra armario.

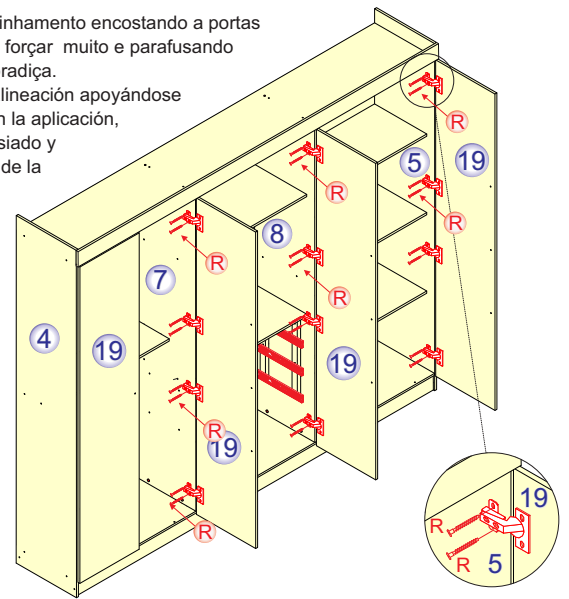


14° a) Posicionar e parafusar as portas 19 nas laterais 4 e 5 e divisórias 7 e 8 com parafuso R.

a) Posicionar y atornillar las puertas 19 en los lados 4 y 5 y los tabiques 7 y 8 con tornillo R.

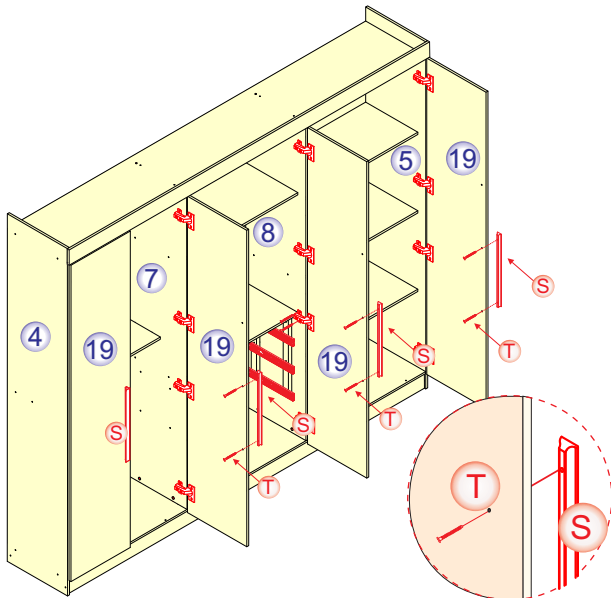
Obs) Fazer o alinhamento encostando a portas no aplique, sem forçar muito e parafusando embaixo da dobradiça.

Obs) Hacer la alineación apoyándose en las puertas en la aplicación, sin forzar demasiado y atornillar debajo de la bisagra.



15° a) Posicionar e parafusar os puxadores S nas portas 19 com parafuso T.

a) Coloque y atornille las manijas S en las puertas 19 con el tornillo T.



16° a) Colocar as cavilhas E nas laterais 14 formando par.

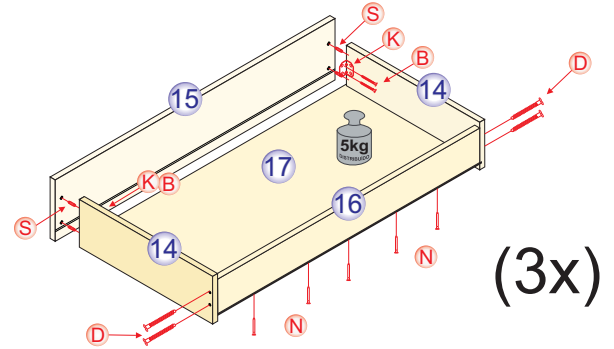
a) Coloque las clavijas E en los lados 14 en pares.

b) Encaixar as laterais 14 nas frentes 15 e fixar com cantoneira K e Parafuso B.

b) Ajuste los lados 14 a los frentes 15 y asegúrelos con el soporte angular K y el Tornillo B.

c) Parafusar os traseiros 16 nas laterais 14 com parafuso D.

c) Atornille la parte trasera 16 a los lados 14 con el tornillo D.



d) Encaixar o fundo 17 nas laterais 14 e parafusar no traseiro 16 com parafuso N.

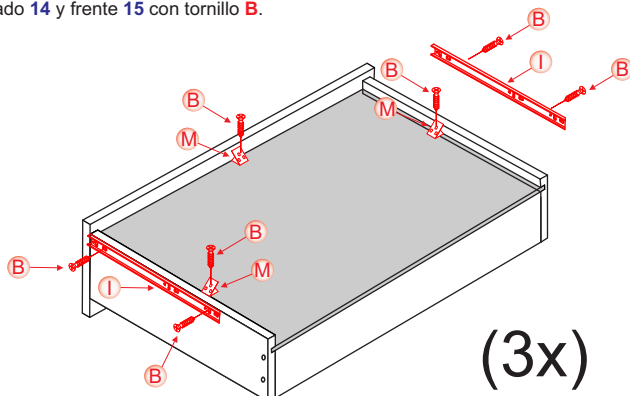
d) Montar la base 17 a los lados 14 y atornillarla por la parte trasera 16 con el tornillo N.

17° a) Posicionar e parafusar a corredeira lateral I rente a borda inferior da lateral de gaveta 14 com parafuso B.

a) Posicionar y atornillar la corredera lateral I al ras con el borde inferior de la lateral del cajón 14 con tornillo B.

b) Posicionar e parafusar os suporte triangular M nos encaixes do fundo 17 com a lateral 14 e frente 15 com parafuso B.

b) Coloque y atornille el soporte triangular M en los rebajes de la parte inferior 17 conlado 14 y frente 15 con tornillo B.



18° a) Encaixar as gavetas montadas nas corredeiras do suporte.

a) Montar los cajones montados sobre las guías de apoyo.

b) Medidas Produto Montado = 2730 x 480 x 2280mm (C x L x A)

b) Medidas del producto ensamblado = 2730 x 480 x 2280 mm (largo x ancho x alto)

