

Manual de Montagem / Instrucciones de montaje

Roupeiro Roma 6P Puxador Madeira

Armario Roma 6P Tirador Madera

CERTIFICADO
90
Dias
GARANTIA

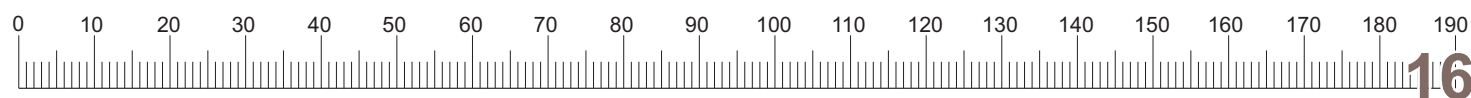
Desenvolvido por / Desarrollado por Wesley Silva
Dúvidas e sugestões / Consultas y sugerencias
(31) 99280-0176 ou (31) 3184-0050

CONQUISTA
MÓVEIS

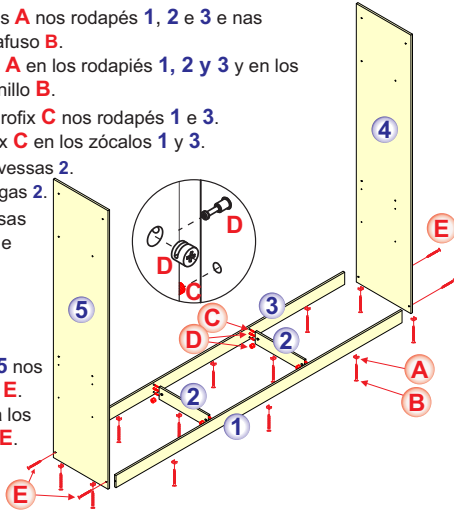
Cód. Ref.	Produto	Volumes						Kit Dobradiças	Kit Montagem
		Tampo/Base	Lat./Div.	Prateleira	Gavetas	Portas	Fundos		
11834	11836	11872	11873	11874	11875	11876	6419	11878	
512103	415050	412066	411037	408051	416065	409017	141100	141237	

Códigos		Cores / Colores					Descrição	Materia Prima	Dimensões (mm)	Quant.
Manual	Sistema	BR	ROV	CFWood	AMD/OFW	AMD/CHB				
1	9161	03	86	84	78	78	Rodapé Frontal Roup. Roma 6P (Itaguara II) / Front Footer Roma 6P (Itaguara II) Armario	MDF	2700 x 100 x 15	01
2	9163	12	12	12	12	12	Travessa Rodapé Roup. Roma 6P (Itaguara II) / Travessa Sótano Roupeiro Roma 6P (Itaguara II)	MDF	465 x 100 x 15	02
3	9162	12	12	12	12	12	Rodapé Traseiro Roup. Roma 6P (Itaguara II) / Pie Trasero Armario Roma 6P (Itaguara II)	MDF	2700 x 100 x 15	01
4	9237	03	86	84	78	78	Lateral Dir/Esq. Roup. Roma 6P (Itaguara II) / Armario Lateral Derecho/Izquierdo Roma 6P (Itaguara II)	MDF	2278 x 516 x 15	01
5	9237	03	86	84	78	78	Lateral Dir/Esq. Roup. Roma 6P (Itaguara II) / Armario Lateral Derecho/Izquierdo Roma 6P (Itaguara II)	MDF	2278 x 516 x 15	01
6	9365	03	86	84	78	78	Base Roupeiro Roma 6P (Itaguara II) / Base Armario Roma 6P (Itaguara II)	MDF	2700 x 516 x 15	01
7	9239	03	86	84	78	78	Divisória Dir/Esq. Roup. Roma 6P (Itaguara II) / Divisor derecho/izquierdo Armario Roma 6P (Itaguara II)	MDF	2060 x 516 x 15	01
8	9239	03	86	84	78	78	Divisória Dir/Esq. Roupeiro Roma 6P (Itaguara II) / Divisor derecho/izquierdo Armario Roma 6P (Itaguara II)	MDF	2060 x 516 x 15	01
9	3960	03	86	84	78	78	Prateleira Nicho Roup. Roma 6P (Itaguara II) / Repisa Nicho Roupeiro Roma 6P (Itaguara II)	MDF	890 x 430 x 15	02
10	6583	03	86	84	78	78	Prateleira Inferior Roup. Roma 6P (Itaguara II) / Armario Estante Inferior Roma 6P (Itaguara II)	MDF	890 x 430 x 15	02
11	3959	03	86	84	78	78	Prateleira Roup. Roma 6P (Itaguara II) / Estante Armario Roma 6P (Itaguara II)	MDF	890 x 430 x 15	02
12	3961	03	86	84	78	78	Divisória Nicho Roup. Roma 6P (Itaguara II) / Divisor Nicho Roupeiro Roma 6P (Itaguara II)	MDF	676 x 430 x 15	01
13	3958	03	86	84	78	78	Tampo Roupeiro Roma 6P (Itaguara II) / Top de armario Roma 6P (Itaguara II)	MDF	2700 x 516 x 15	01
14	8471	03	86	84	78	78	Suporte Corrediça Roupeiro Itaguara Pintado / Soporte Corredera Armario Pintado Itaguara	MDF	360 x 40 x 25	04
15	3970	03	86	84	78	78	Lateral Gaveta Roupeiro Itaguara / Armario Con Cajones Laterales Itaguara	MDF	400 x 124 x 15	08
16	3969	03	86	84	78	78	Frente Gaveta Roupeiro Itaguara / Armario Cajonera Frontal Itaguara	MDF	840 x 160 x 15	04
17	3971	03	86	84	78	78	Traseiro Gaveta Roup. Roma 6P (Itaguara II) / Armario Cajonera Trasera Roma 6P (Itaguara II)	MDF	787 x 90 x 15	04
18	3972	03	86	84	78	78	Fundo Gaveta Roup. Roma 6P (Itaguara II) / Closet Cajonera Inferior Roma 6P (Itaguara II)	HDF	797 x 405 x 2,5	04
19	9992	12	12	12	12	12	Suporte Fundo Gaveta Itaguara / Soporte Cajón Inferior Itaguara	MDF	400 x 30 x 15	04
20	3968	03	86	84	78	78	Aplique Frontal Roupeiro Roma 6P (Itaguara II) / Aplique Frontal Roupeiro Roma 6P (Itaguara II)	MDF	2730 x 90 x 15	01
21	9164	03	86	84	78	78	Fundo Traseiro Roup. Roma 6P (Itaguara II) / Armario Inferior Trasero Roma 6P (Itaguara II)	HDF	2085 x 908 x 2,5	03
22	3962	03	86	84	78	78	Prateleira Móvel Nicho Roup. Roma 6P (Itaguara II) / Estante Móvil Nicho Armario Roma 6P (Itaguara II)	MDF	437 x 395 x 15	02
23	10099	03	86	84	79	103	Porta Roup. Roma 6P (Itaguara Plus) / Puerta Armario Roma 6P (Itaguara Plus)	MDF	2080 x 449 x 15	06
24	9510	12	12	12	12	12	Suporte Corrediça Itaguara S/Pintura / Soporte Corredera Itaguara Sin Pintar	MDF	360 x 40 x 25	04

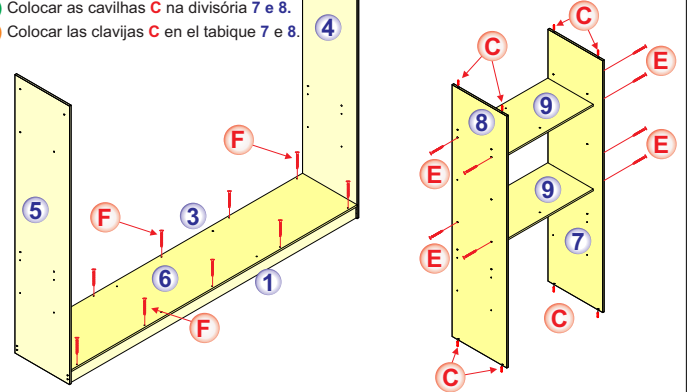
A Sapata «U» zapato "U" 134257 12	B Parafuso Chipboard 3,5 x 12mm Tornillo aglomerado 3,5 x 12mm 134061 94	C Cavilha 8 x 30mm / Taco 8 x 30mm 134253 32	D Conjunto Minifix / Conjunto de minifijos 134015 04
E Paraf. Escareado 5,0 x 40mm Philips / Tornillo avellanado 5,0 x 40 mm Philips 134550 52	F Paraf. Phillips 3,5 x 35mm Tornillo Phillips 3,5x35mm 134009 30	G Corrediça Telescópica 350mm Guia Telescópica 350mm 134453 04	H Paraf. Corrediça 6 x 10mm / Tornillo deslizante 6 x 10 mm 134023 16
I Suporte Cabideiro Ovalado - Metal Soporte Perchero Ovalado - Metal 134255 06	J Suporte Prateleira Base Ø6 / Soporte Estante Base Ø6 134116 08	K Cantoneira 4 furos / Soporte angular de 4 orificios 134068 08	L Cantoneira 2 furos / Soporte angular de 2 orificios 134010 04
M Parafuso Flangeado 3,5 x 14mm / Tornillo de brida 3,5 x 14 mm 134468 100	N Suporte Angular / Soporte angular 134256 05	O Paraf. Flangeado 3,5 x 12mm / Tornillo de brida 3,5 x 12 mm 134332 10	P Cabideiro Ovalado 880mm / Perchero ovalado 880mm 134248 03
Q Dobradiça Curva Ø35mm Calço 5mm / Bisagra Curva Ø35mm Cuña 5mm 134216 24	R Paraf. Chipboard 3,5 x 14mm / Tornillo para aglomerado 3,5 x 14 mm 134131 96	S Puxador Madeira 860mm Passe - 672mm Mango Madera 860mm Paso - 672mm 134622 06	
T Paraf. Flangeado 3,5 x 30mm / Tornillo de brida 3,5 x 30 mm 134083 12	U Tampa Furo Ø6mm / Tapa Orificio Ø6mm 134029 04	V Pé Roupeiro 70 x 70 x 70 / Pie Armario 70 x 70 x 70 134392 08	W Paraf. Flangeado 3,5 X 16mm / Tornillo Brida 3.5 X 16mm 134042 32



- 1º** a) Parafusar as sapatas **A** nos rodapés **1, 2 e 3** e nas laterais **4 e 5** com parafuso **B**.
 a) Atornillar los patines **A** en los rodapiés **1, 2 y 3** y en los laterales **4 y 5** con tornillo **B**.
 b) Parafusar as hastes do girofix **C** nos rodapés **1 e 3**.
 b) Atornille las varillas girofix **C** en los zócalos **1 y 3**.
 c) Fixar as cavilhas **D** nas travessas **2**.
 c) Fije los tornillos **D** en las vigas **2**.
 d) Encaixar e fixar as travessas **2** nos rodapés **1 e 3** c/ cola e tambor girofix **C**.
 d) Montar y fijar las vigas **2** sobre los zócalos **1 y 3** con cola y tambor girofix **C**.
 e) Parafusar as laterais **4 e 5** nos rodapés **1 e 3** com parafuso **E**.
 e) Atornillar los lados **4 y 5** a los zócalos **1 y 3** con el tornillo **E**.

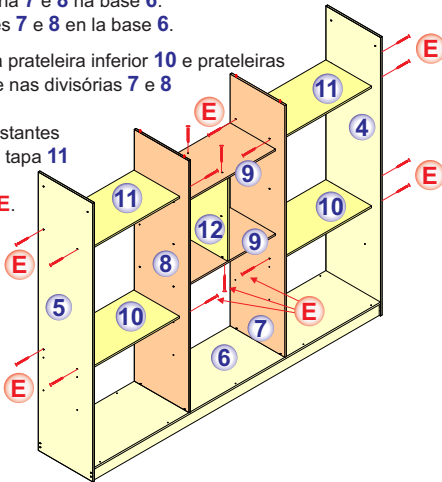


- 2º** a) Parafusar a Base **6** nos rodapés **1 e 3** com parafuso **F**.
 a) Atornille la Base **6** a los zócalos **1 y 3** con el tornillo **F**.
 b) Colocar as cavilhas **C** na divisória **7 e 8**.
 b) Colocar las clavijas **C** en el tabique **7 e 8**.
 c) Parafusar as prateleiras **9** nas divisórias **7 e 8** c/ paraf. **E**.
 c) Atornille los estantes **9** a los tabiques **7 y 8** con el tornillo **E**.



- 3º** a) Encaixar as divisória **7 e 8** na base **6**.
 a) Montar los tabiques **7 e 8** en la base **6**.

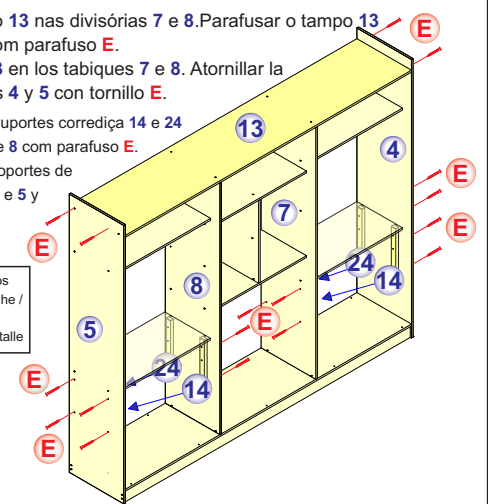
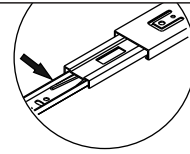
- b) Posicionar e parafusar a prateleira inferior **10** e prateleiras sup. **11** nas laterais **4 e 5** e nas divisórias **7 e 8** c/ paraf. **E**.
 b) Coloque y atornille los estantes inferiores **10** y los estantes tapa **11** en los lados **4 y 5** y tabiques **7 e 8** con tornillo **E**.
 c) Posicionar e parafusar a divisórias nicho **12** nas prateleiras **9** c/ paraf. **E**.
 c) Coloque y atornille los separadores de nicho **12** a los estantes **9** con el tornillo **E**.



- 4º** a) Encaixar o tampo **13** nas divisórias **7 e 8**. Parafusar o tampo **13** nas laterais **4 e 5** com parafuso **E**.
 a) Montar la tapa **13** en los tabiques **7 e 8**. Atornillar la tapa **13** en los lados **4 y 5** con tornillo **E**.

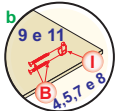
- b) Posicionar e parafusar os suportes corredeira **14 e 24** na lateral **4 e 5** e divisórias **7 e 8** com parafuso **E**.
 b) Posicionar y atornillar los soportes de corredera **14 y 24** en el lado **4 e 5** y divisores **7 e 8** con tornillo **E**.

Desmontar os Trilhos Telescópicos abaixo da trava conforme detalhe /
 Desmantelar los rieles Descenso telescópica cerradura segun detalle



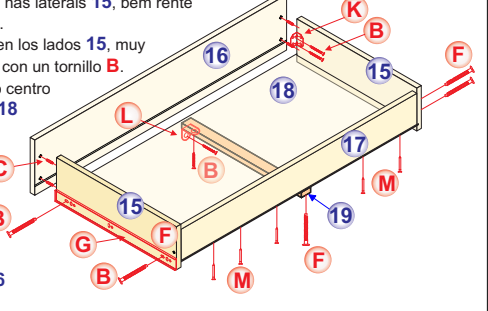
- 5º** a) Posicionar e parafusar a parte externa da corredeira **G** no suportes corredeira **14 e 24** com Parafuso **H**.
 a) Posicionar y atornillar la parte exterior de la corredera **G** en elestribos deslizantes **14 y 24** con Tornillo **H**.

- b) Posicionar e parafusar os suporte cabideiro **I** no centro das laterais **4 e 5** e divisória **7 e 8** paraf. **B**. a 5cm das prateleiras **9**.
 b) Posicionar y atornillar los soportes de suspensión en el centro de los lados **4 y 5** y tabique **7 e 8** con el Tornillo **B**. 5 cm de los estantes **9 e 11**.
 c) Bater o pino prateleira **J** nas divisórias **7, 8 e 12**.
 c) Golpee el pasador de estante **J** en los divisores **7, 8 y 12**.



- 6º** a) Colocar as cavilhas **C** nas laterais **15**. Formando par.
 a) Colocar las clavijas **C** a los lados **15**. Formando un par.

- b) Encaixa as laterais **15** nas frentes **16** e fixar cantoneiras **K** c/ paraf. **B**.
 b) Encajar los laterales **15** en los frentes **16** y fijar las escuadras **K** con tornillos **B**.
 c) Fixar os traseiros **17** nas laterais **15** com parafuso **F**.
 c) Fijar los extremos traseros **17** a los lados **15** con el tornillo **F**.
 d) Encaixar o fundo gaveta **18** e parafusar no traseiro **17** c/ parafuso **M**.
 d) Montar la base del cajón **18** y atornillarla por la parte trasera **17** con el tornillo **M**.
 e) Posicionar as corredeiras **G** nas laterais **15**, bem rente à base e parafusar c/ paraf. **B**.
 e) Coloque las correderas **G** en los lados **15**, muy cerca de la base y atornillelas con un tornillo **B**.
 f) Posicionar o suporte **19**, no centro da gaveta embaixo do fundo **18** parafusando no traseiro **17** c/ paraf. **F** e na frente **16** c/ cant. **L** e paraf. **B**.
 f) Posicionar el soporte **19**, en el centro del cajón debajo de la base **18**, atornillando la trasera **17** con tornillo **F** y la delantera **16** con escuadra **L** y tornillo **B**.



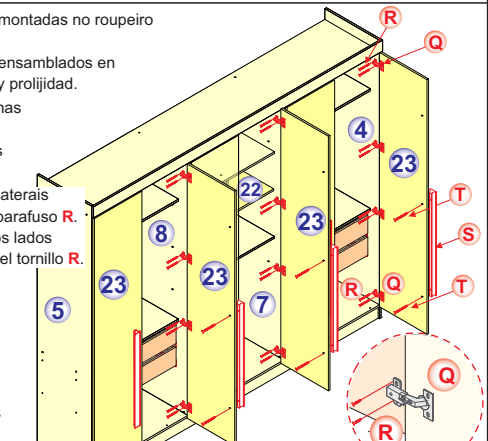
- 7º** a) Posicionar e parafusar os fundos traseiros **21** nas peças **4, 5, 6, 7, 8, 9, 10, 11 e 13** c/ paraf. **M**.
 a) Coloque y atornille los extremos traseros **21** en las partes **4, 5, 6, 7, 8, 9, 10, 11 y 13** con un tornillo **M**.

- b) Parafusar o suporte **N** no aplique **20** com parafuso **O**. Posicionar e parafusar o aplique **20** no tampo **13** com parafuso **O**.
 b) Atornille el soporte **N** sobre el utilaje **20** con el tornillo **O**. Posicione y atornille el utilaje **20** sobre la parte superior **13** con el tornillo **O**.
 c) Encaixar os cabideiros **P**, nos suportes **I**.
 c) Montar los percheros **P** en los soportes **I**.



- 8º** a) Encaixar as gavetas montadas no roupeiro com cuidado e jeito.
 a) Coloque los cajones ensamblados en el armario con cuidado y prolijidad.

- b) Parafusar as dobradiças **Q** nas portas **23** com parafuso **R**.
 b) Atornille las bisagras **Q** a las puertas **23** con el tornillo **R**.
 c) Parafusar as portas **23** nas laterais **4 e 5** e na divisória **7 e 8** com parafuso **R**.
 c) Atornille las puertas **23** en los lados **4 y 5** y en el tabique **7 e 8** con el tornillo **R**.
 d) Parafusar os puxadores **S** nas portas **23** com parafuso **T**.
 d) Atornille las manijas **S** en las puertas **23** con el tornillo **T**.
 e) Colocar as prateleira moveis **22** nos pinos prateleiras **J**.
 e) Colocar los estantes móviles **22** en los alfileres de plata **J**.



Atenção / Aviso:
 Ao encaixar a gaveta, no início ela cria uma certa resistência, parecendo que está errado, é só ir forçando devagar.
 Al colocar el cajón, al principio crea cierta resistencia, pareciendo que no está bien, solo hay que ir forzándolo poco a poco.