

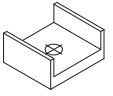
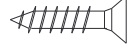
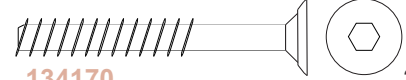
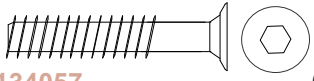

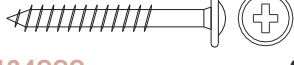



Cabeceira Firenze Box

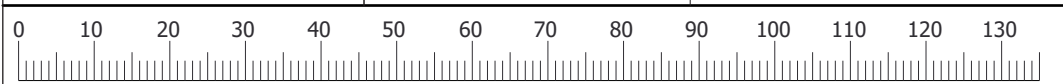


Para limpeza usar um pano umedecido em água;
 Não usar produtos químicos para limpeza;
 Guardar a chave allen para possíveis apertos futuros dos parafusos ;
 Desenvolvido por Wesley Silva
 Dúvidas e sugestões (31) 99280-0176 ou (31) 3184-0050

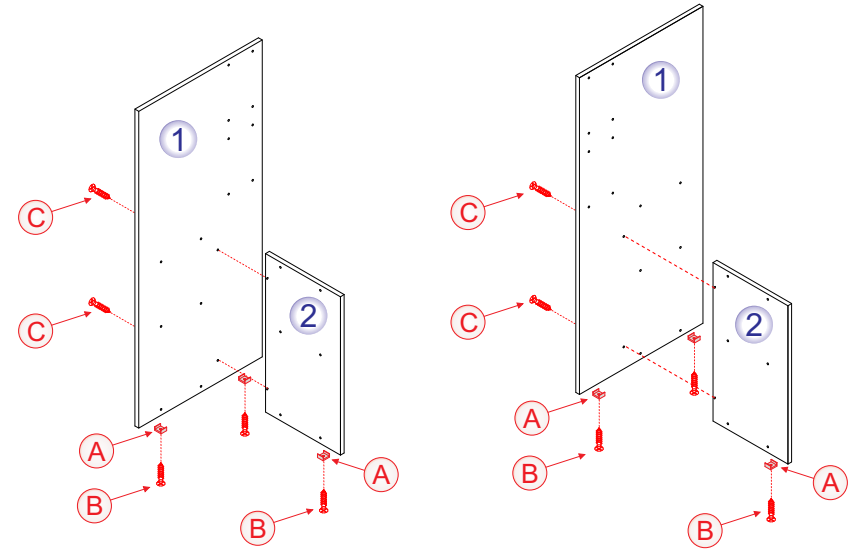
	Produto	Volume Cabeceira	Kit de Montagem
Cód.	11202	11201	11208
Ref.	502039	401104	141217

Códigos		CORES		Características			Quantidade
Manual	Sistema	AMD/OFW	BR	Descrição	Mat. Prima	Dimensões (mm)	
01	11197	78	03	Lateral Dir/Esq. Cabec. Firenze Box 1.40/1.60	MDP/MDF	1100 x 495 x 15	02
02	11198	78	03	Lateral Dir/Esq. Criado Cab. Firenze Box 1.40/1.60	MDP/MDF	550 x 300 x 15	02
03	11200	78	03	Prateleira Cabec. Firenze Box 1.40/1.60	MDP/MDF	282 x 282 x 15	06
04	11196	78	03	Painel Cabec. Firenze Box 1.40/1.60	MDP/MDF	1461 x 580 x 15	01
05	11199	78	03	Aplique Cabec. Firenze Box 1.40/1.60	MDP/MDF	352 x 290 x 15	04
06							

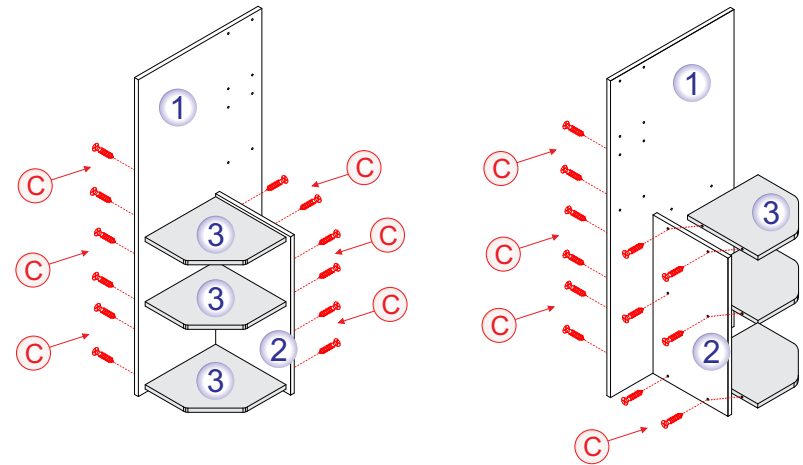
A Sapata "U"  134257 06	B Paraf. Chipboard 3,5 x 14mm  134131 12	C Parafuso Allen 5,0 x 40mm Escareado  134170 28
D Paraf. Allen 7,0 x 30mm  134057 04	E Paraf. Flangeado 3,5 x 25mm  134202 04	F Paraf. Flangeado 3,5 x 40mm  134??? 04
G Tampa Parafuso Ø10mm  134069 32	H Tampa Furo Ø6mm  134029 32	I Chave Zeta  134047 01



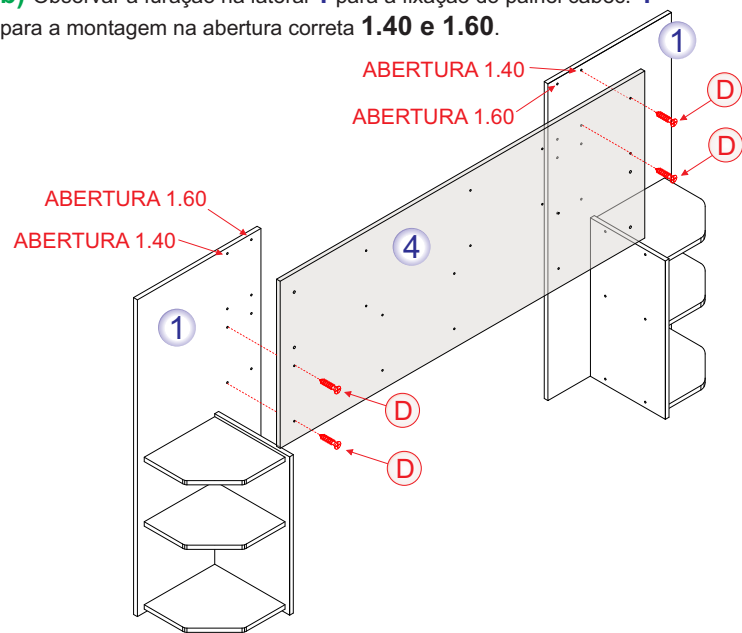
- 1º a)** Parafusar as sapatas **A** nas laterais **1 e 2** com parafuso **B**.
b) Parafusar as laterais **2** nas laterais **1** com parafuso **C**.
 Observar a montagem para formar um par.



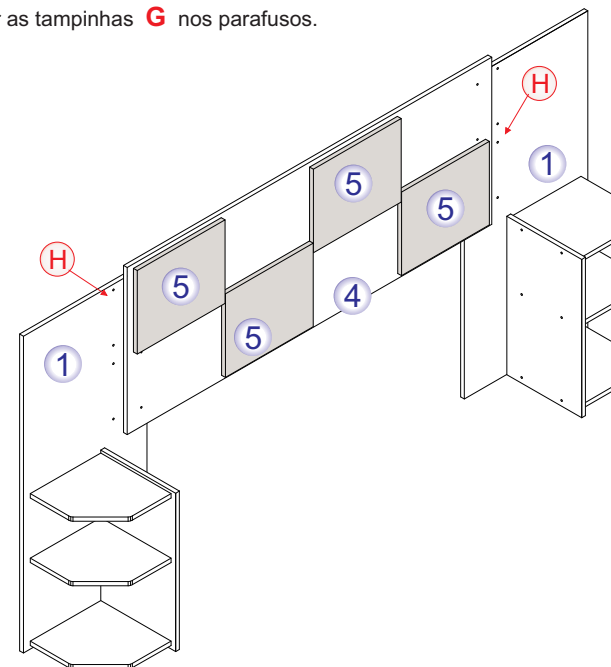
- 2º a)** Posicionar e parafusar as prateleiras **3** nas laterais **1 e 2** com parafuso **C**.



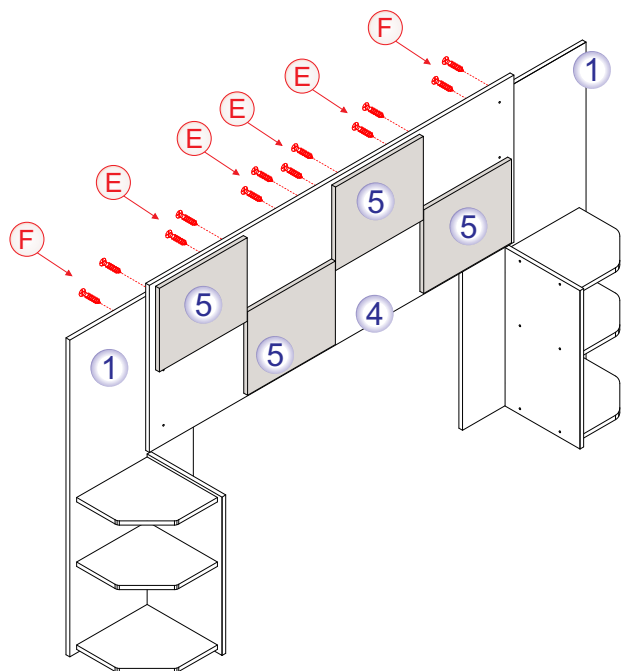
- 3º** a) Posicionar e parafusar o painel cabec. **4** nas laterais **1** com parafuso **D**.
b) Observar a furação na lateral **1** para a fixação do painel cabec. **4** para a montagem na abertura correta **1.40 e 1.60**.



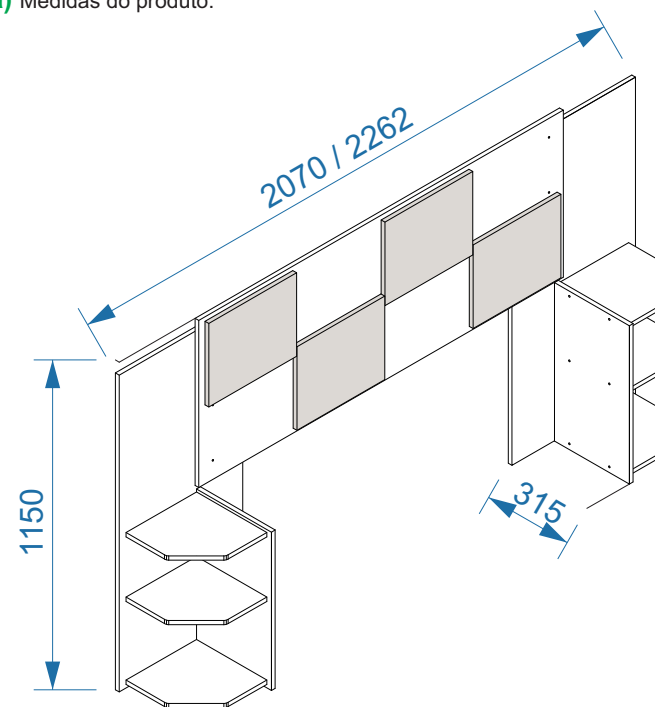
- 5º** a) Na montagem de **1.60** usar os tampas furos **H** nas laterais **1** para tampar os furos..
b) Colocar as tampinhas **G** nos parafusos.



- 4º** a) Posicionar e parafusar os apliques **5** no painel cabec. **4** com parafuso **E e F**.



- 6º** a) Medidas do produto.



Peso Máximo
Suportado Prateleira

