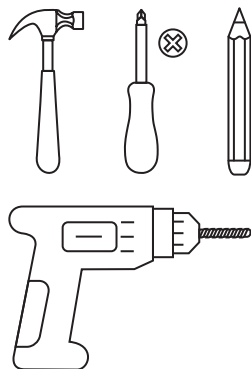
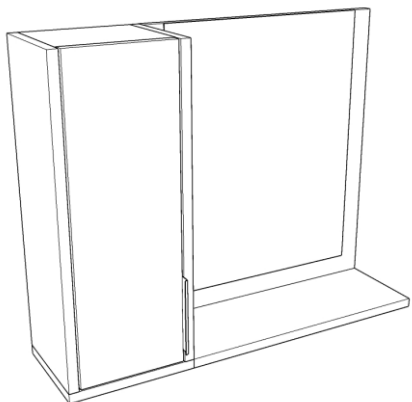




- Leia o manual de montagem antes de começar a montar o móvel;
- Siga as regras de montagem como: fixação de parede, cavilhas e ferragens;
- Se tiver dificuldades, contrate um montador capacitado;
- Usar a embalagem para forrar o chão;
- Limpeza: pano levemente umedecido e depois pano seco;
- Garantia de 3 meses.

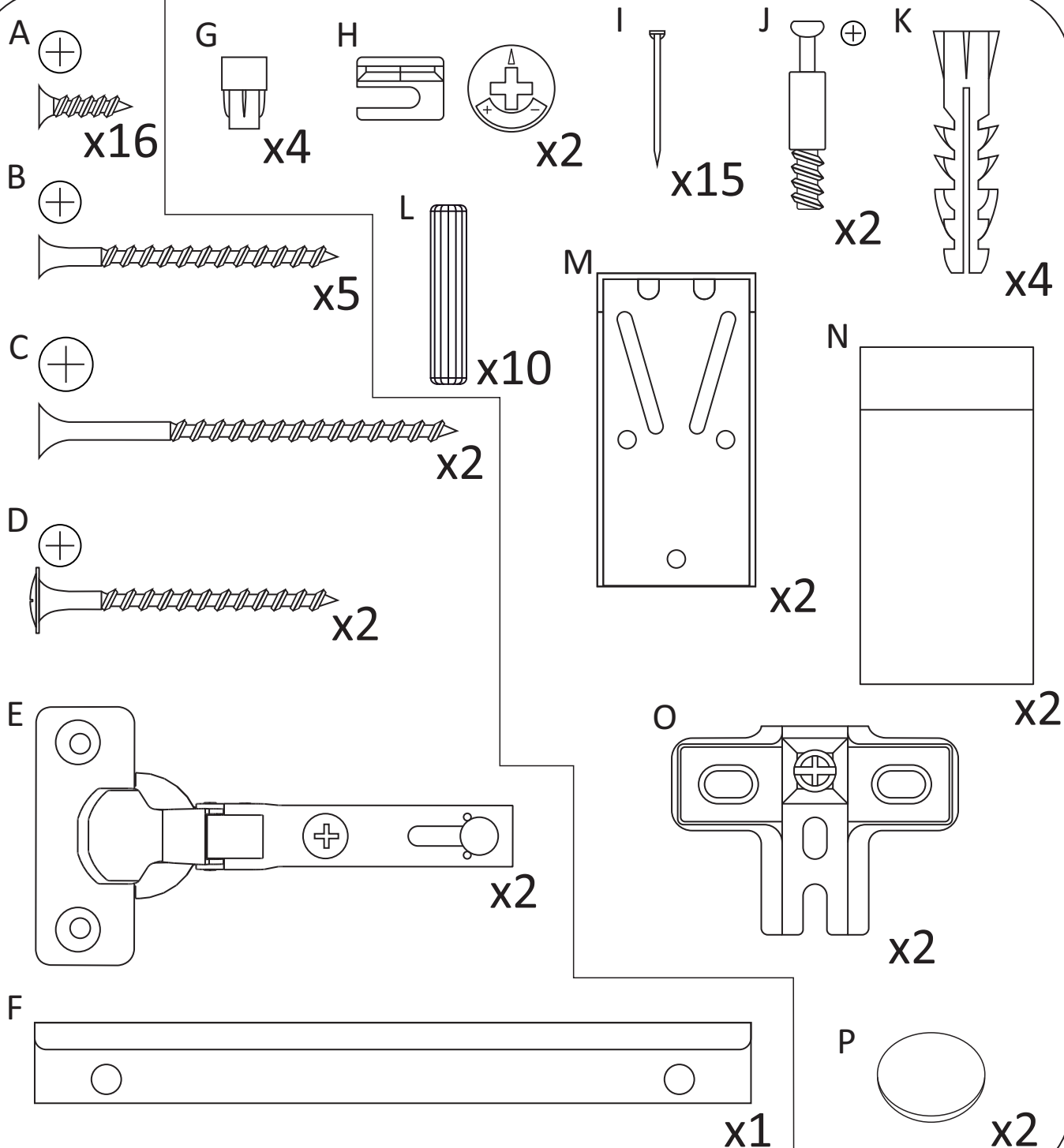
## ESP3002

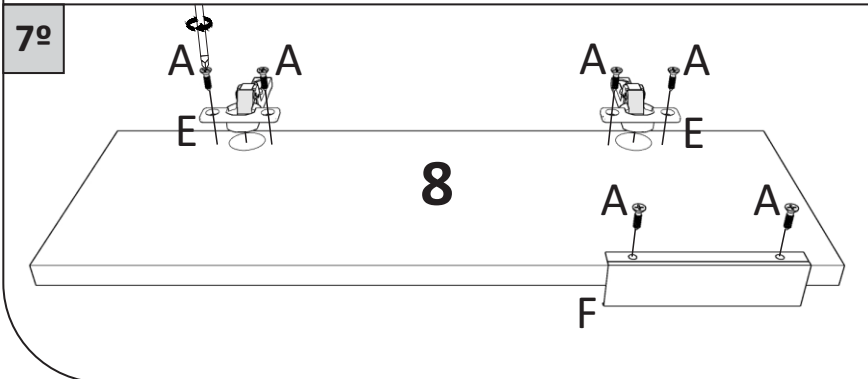
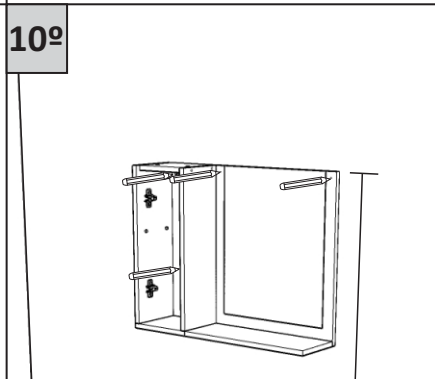
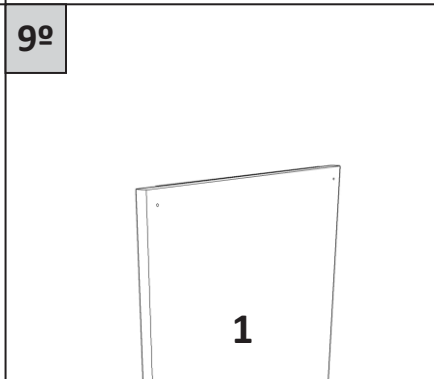
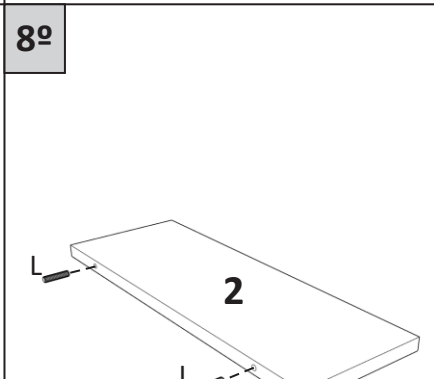
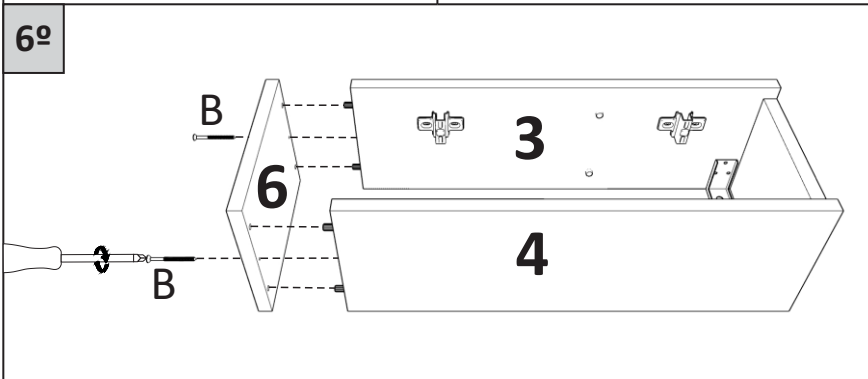
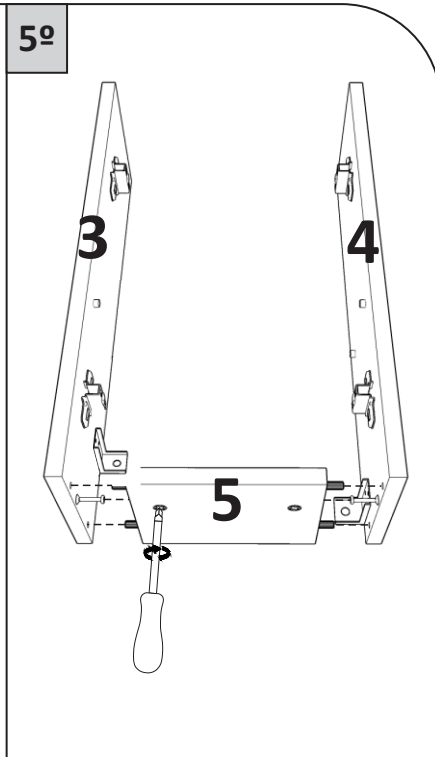
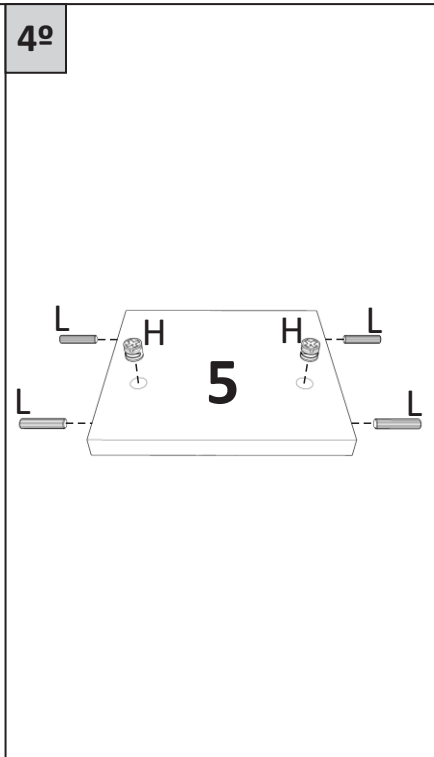
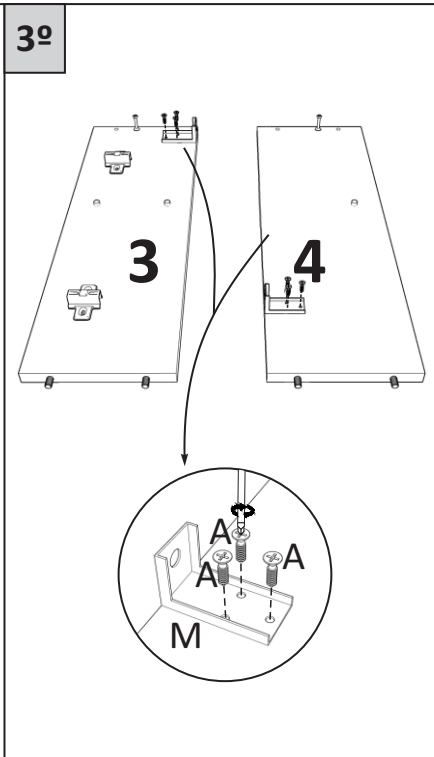
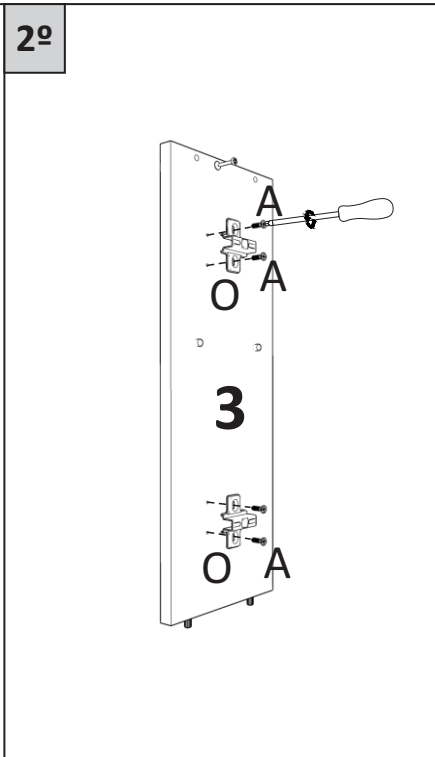
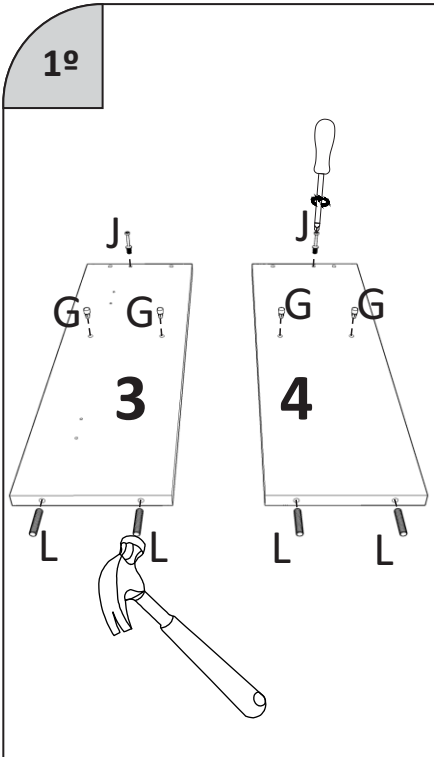
## Ferramentas Necessárias



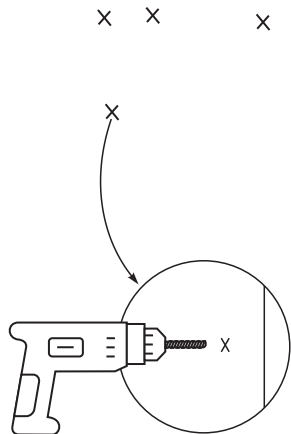
### Lista de Peças

Ref.:	Peça	Tamanho	Quantidade
1	Painel	500x430x15	1
2	Prateleira Externa	153x430x15	1
3	Lateral E	485x165x15	1
4	Lateral D	485x165x15	1
5	Tampo	170x149x15	1
6	Base	202x165x15	1
7	Prateleira	170x149x15	1
8	Porta	483x164x15	1
9	Fundo	490x190x3	1

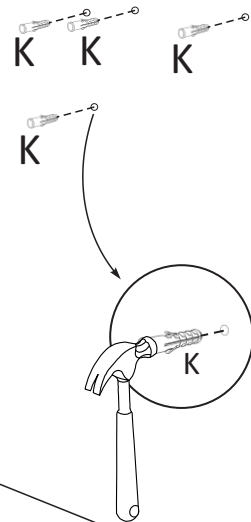




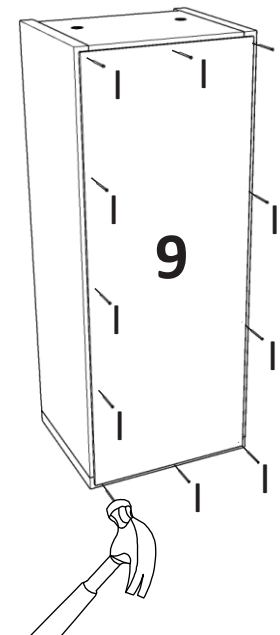
11°



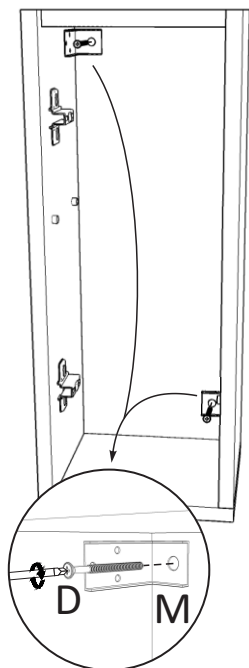
12°



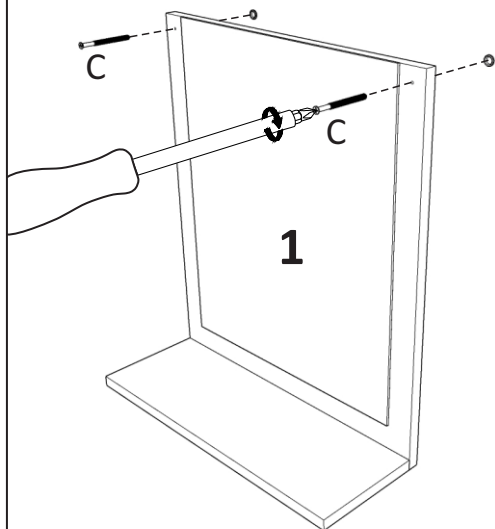
13°



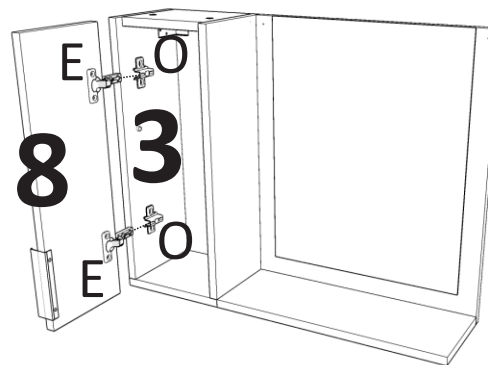
14°



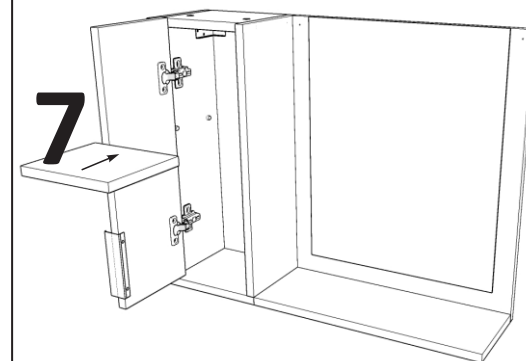
15°



16°



17°

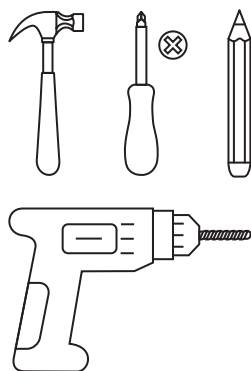
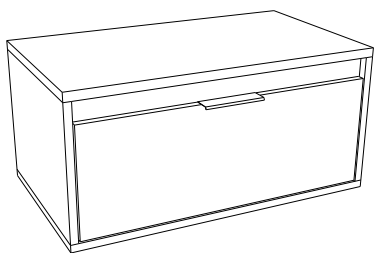




- Leia o manual de montagem antes de começar a montar o móvel;
- Siga as regras de montagem como: fixação de parede, cavilhas e ferragens;
- Se tiver dificuldades, contrate um montador capacitado;
- Usar a embalagem para forrar o chão;
- Limpeza: pano levemente umedecido e depois pano seco;
- Garantia de 3 meses.

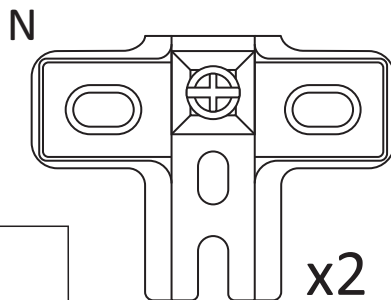
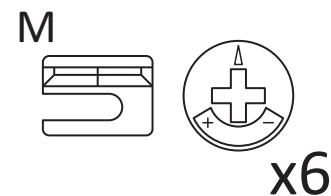
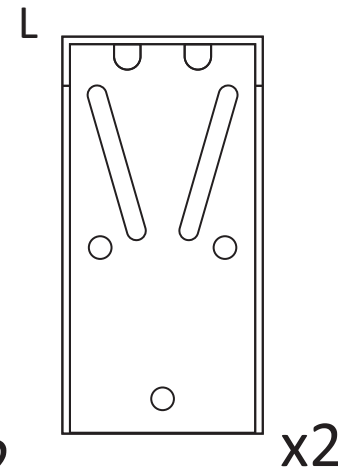
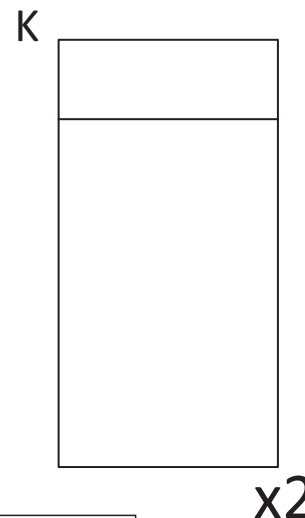
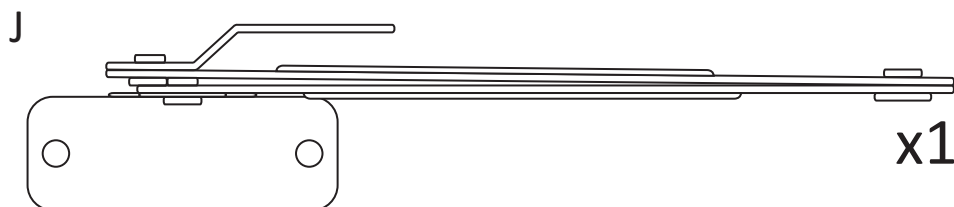
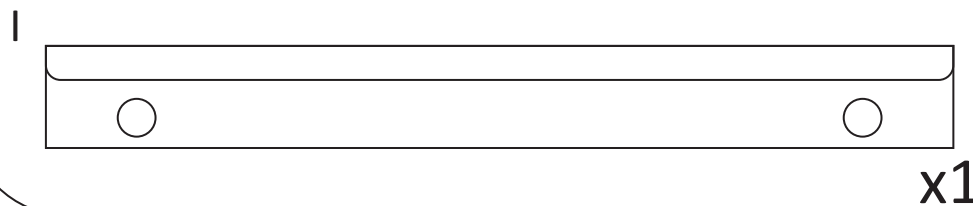
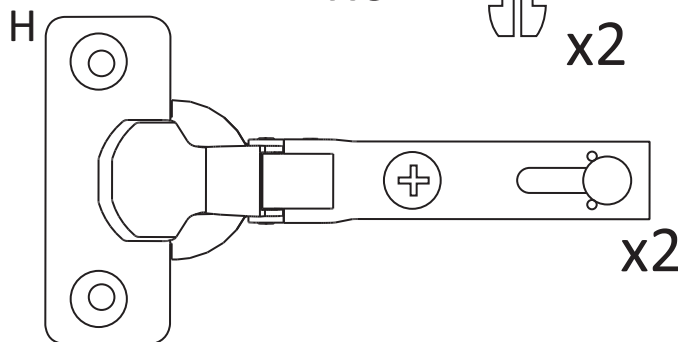
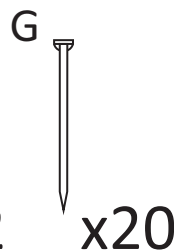
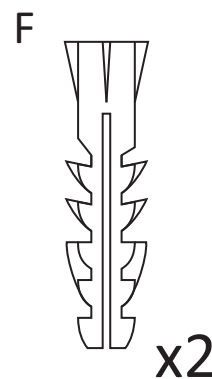
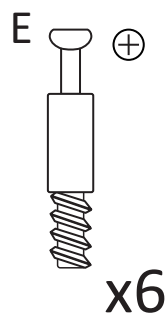
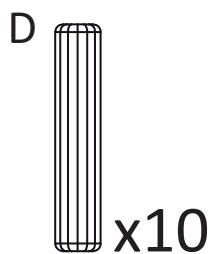
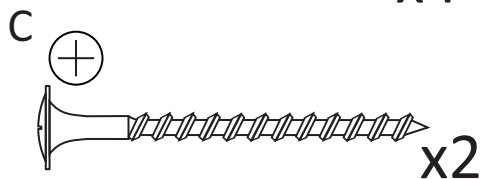
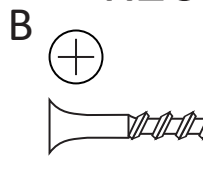
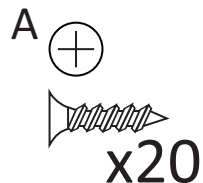
## GAB3018

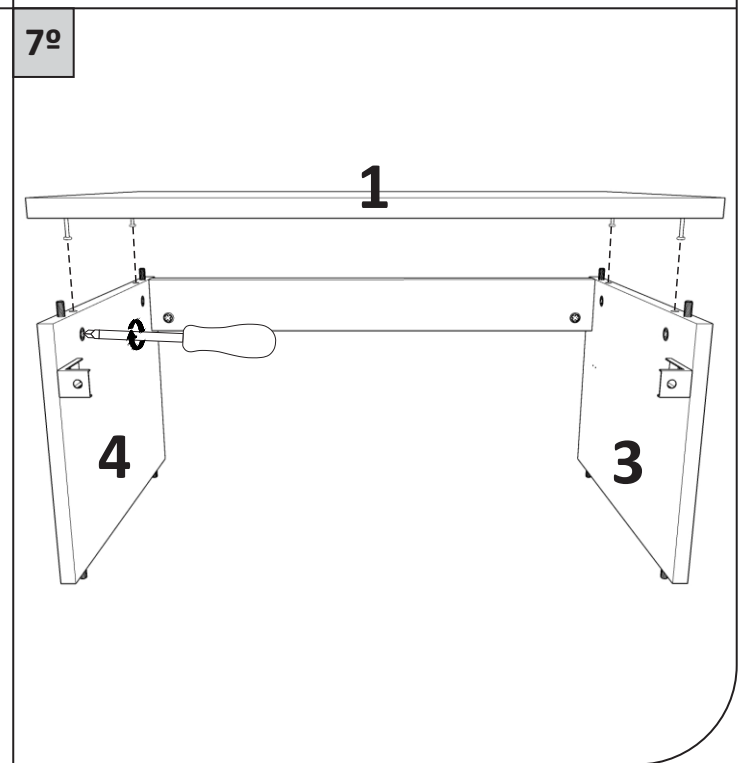
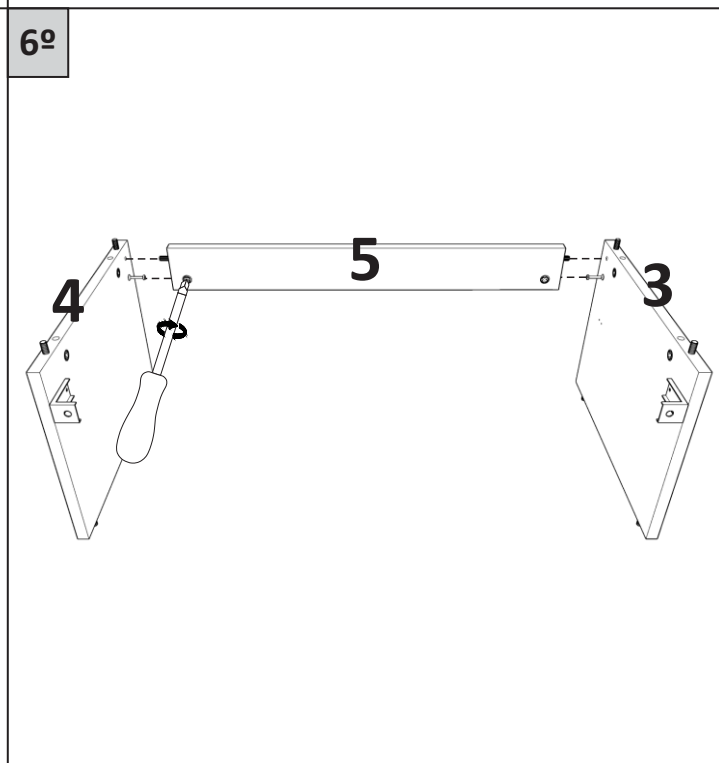
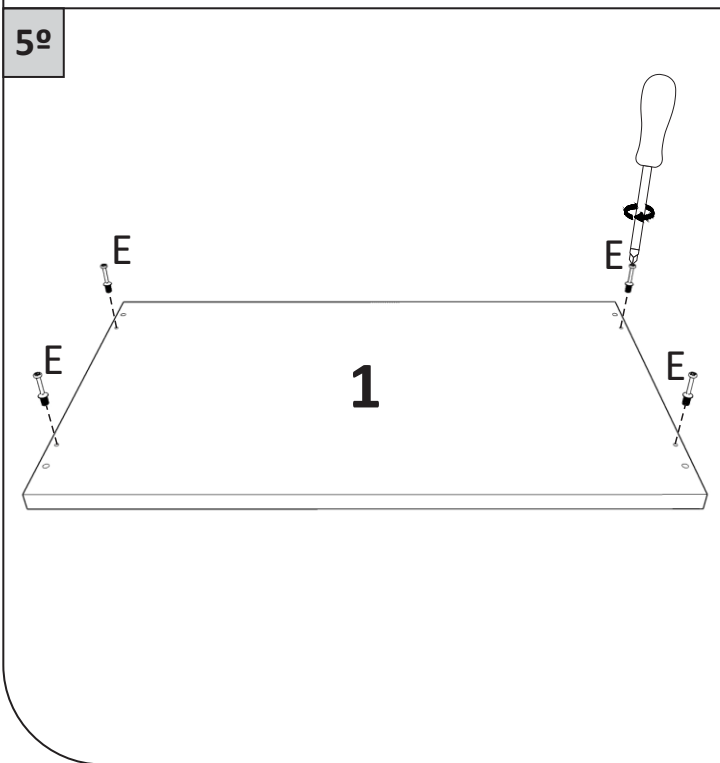
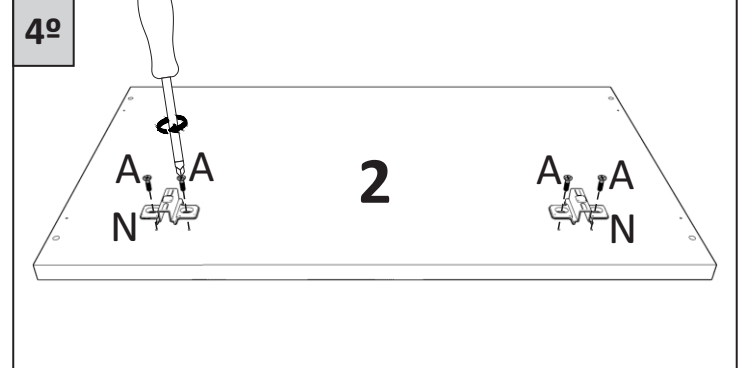
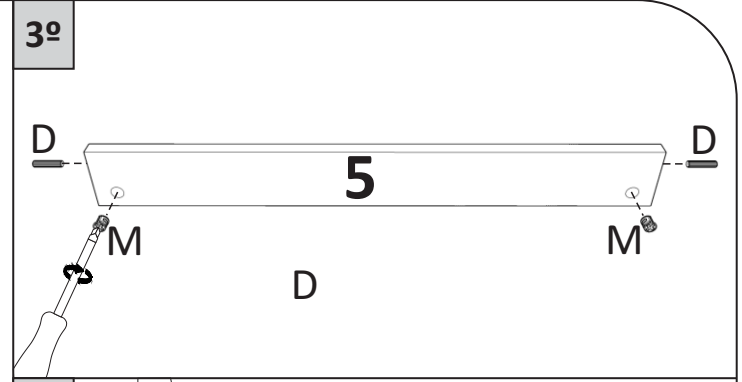
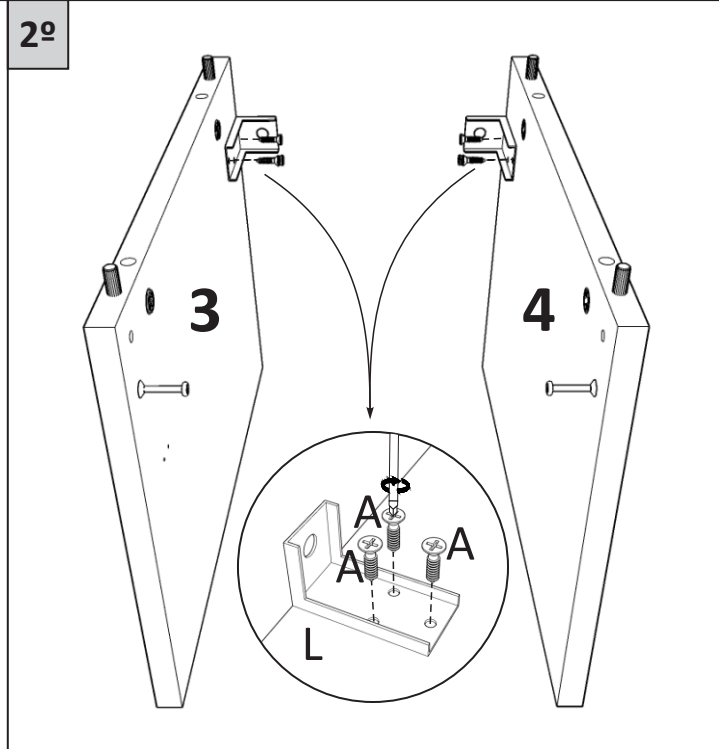
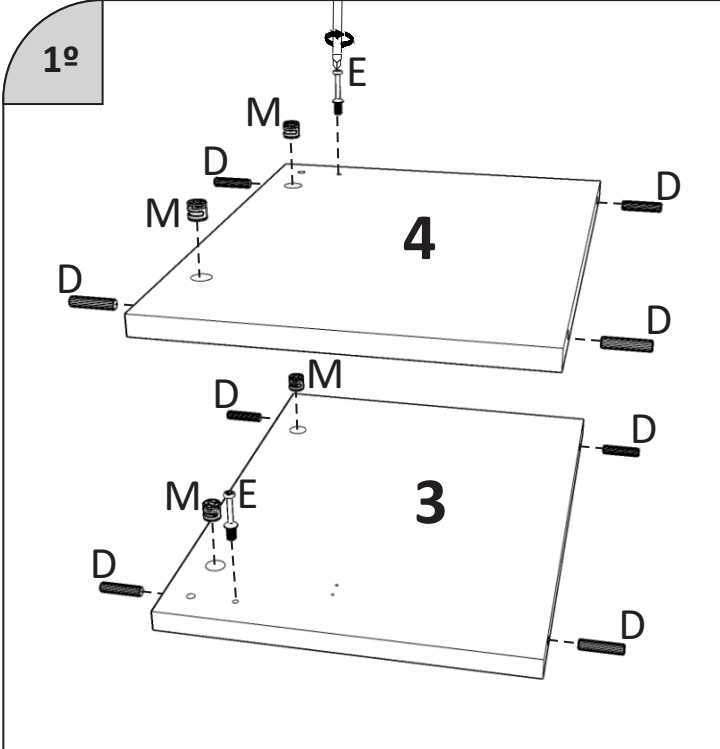
## Ferramentas Necessárias



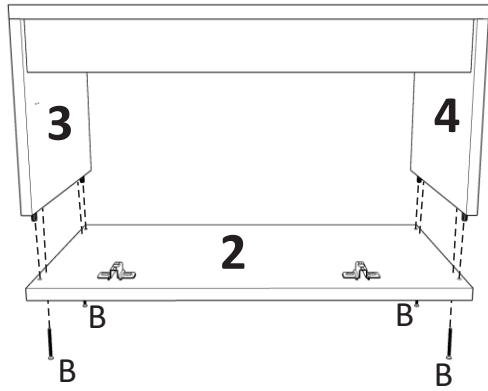
### Lista de Peças

Ref.:	Peça	Tamanho	Quantidade
1	Tampo	632x360x15	1
2	Base	632x360x15	1
3	Lateral E	265x360x15	1
4	Lateral D	265x360x15	1
5	Sarrafo	599x70x15	1
6	Porta	594x220x15	1
7	Fundo	620x285x15	1

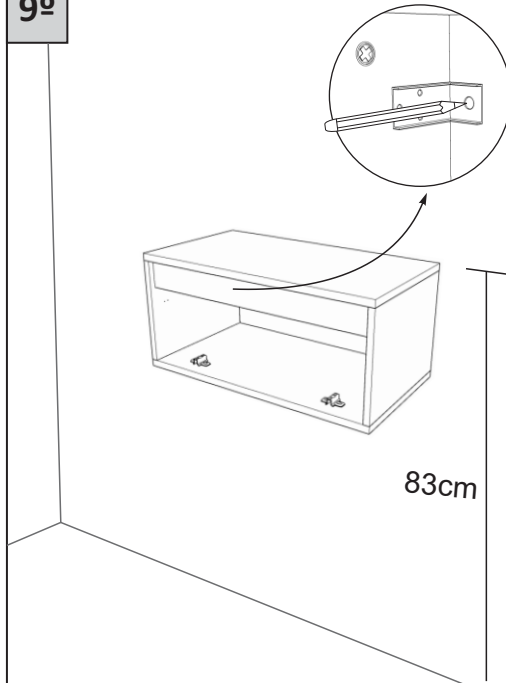




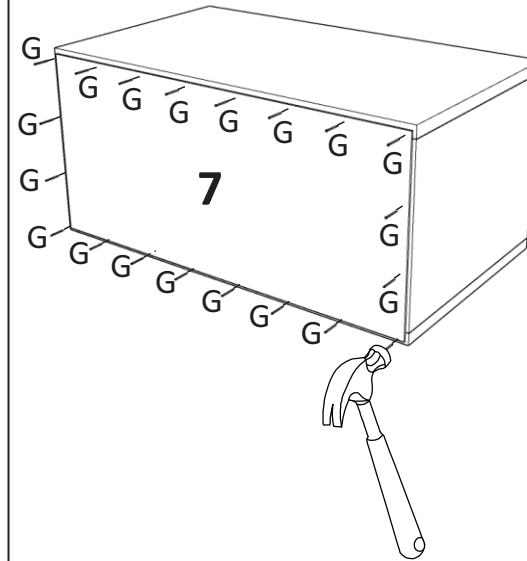
8°



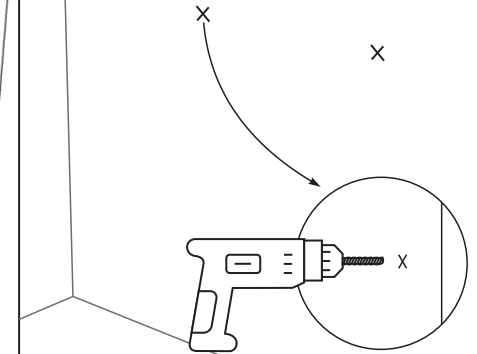
9°



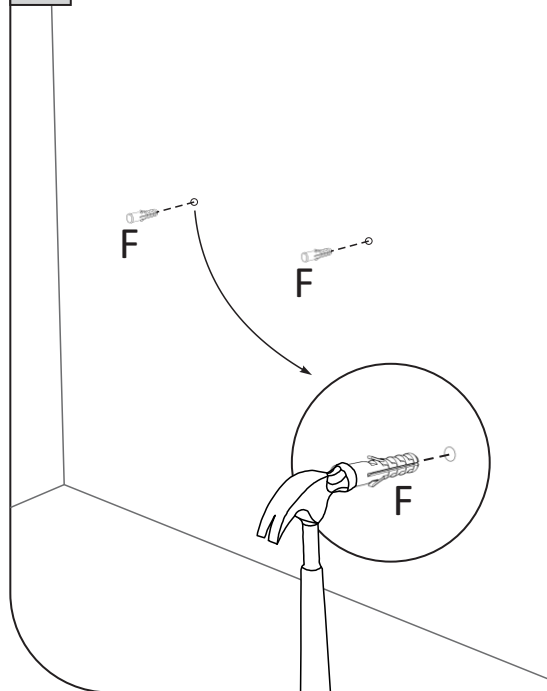
10°



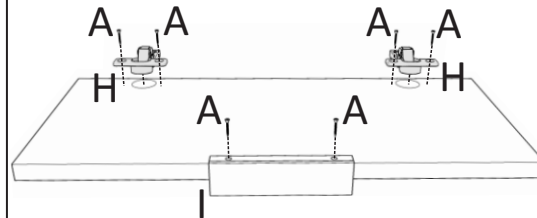
11°



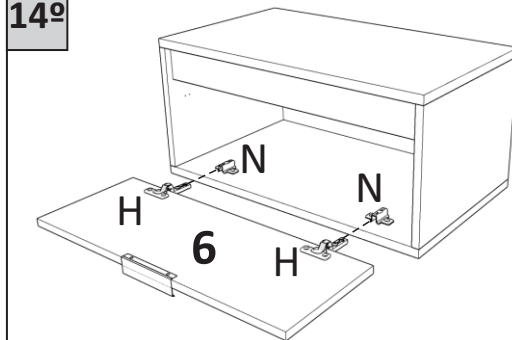
12°



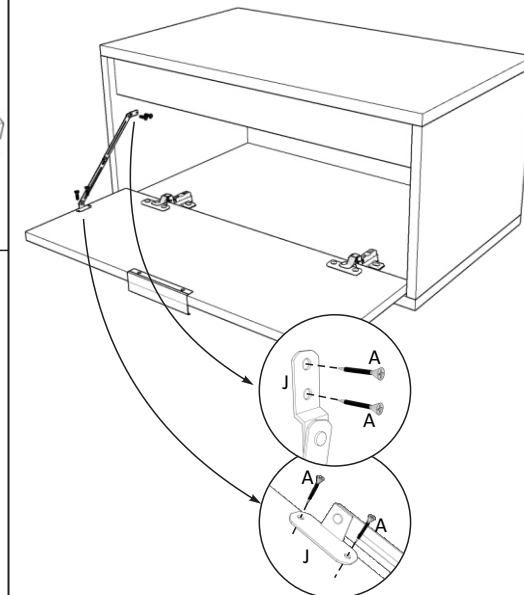
13°



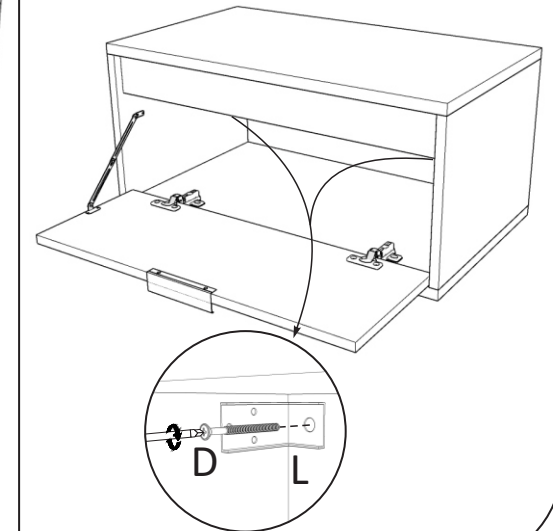
14°



15°



16°

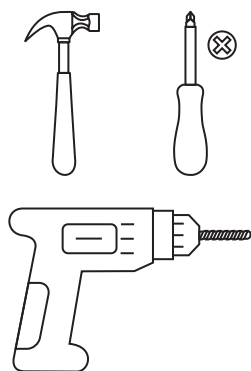
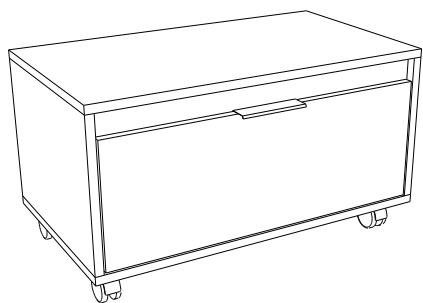




- Leia o manual de montagem antes de começar a montar o móvel;
- Siga as regras de montagem como: fixação de parede, cavilhas e ferragens;
- Se tiver dificuldades, contrate um montador capacitado;
- Usar a embalagem para forrar o chão;
- Limpeza: pano levemente umedecido e depois pano seco;
- Garantia de 3 meses.

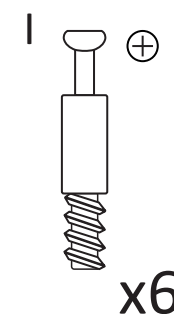
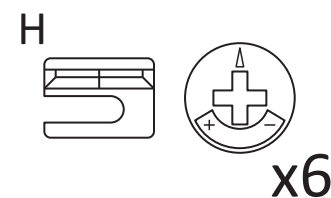
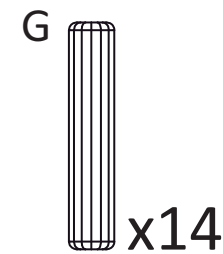
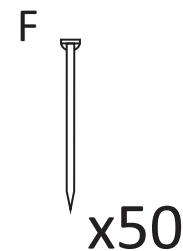
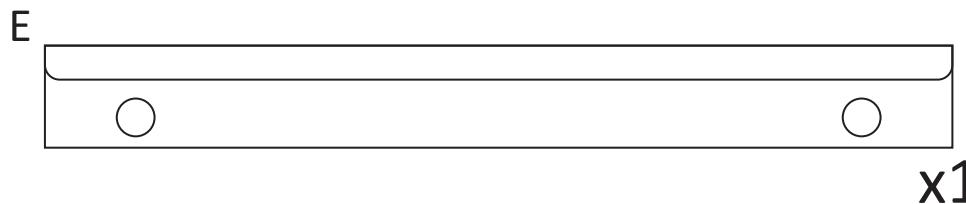
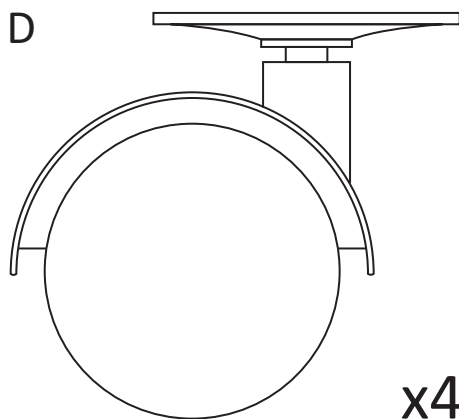
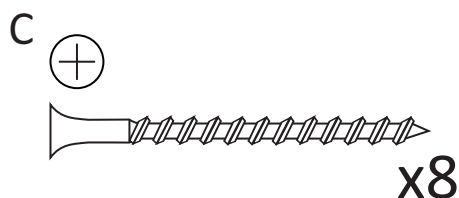
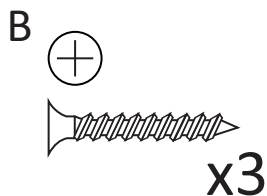
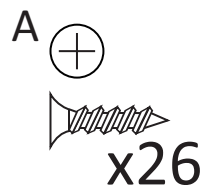
## GAB3021

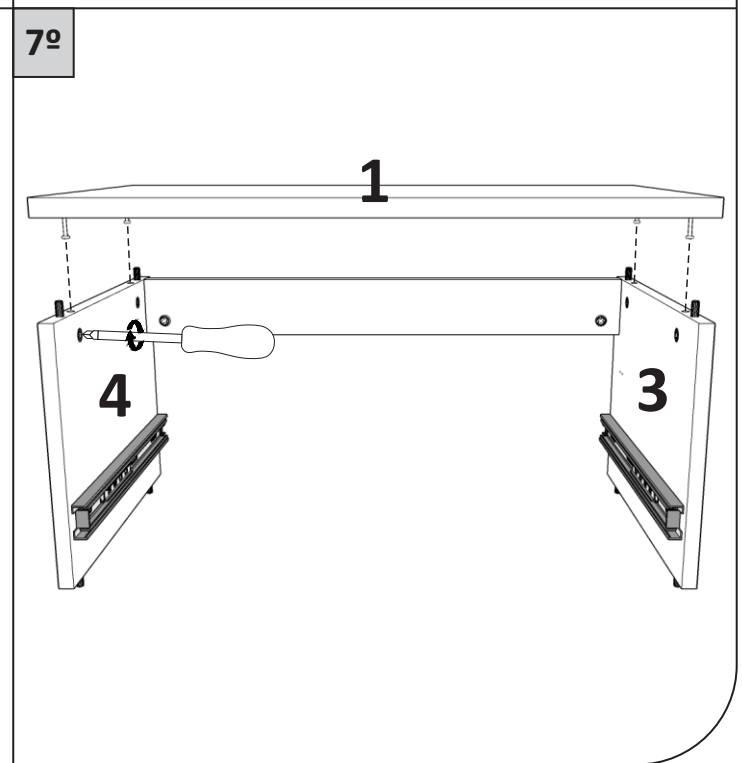
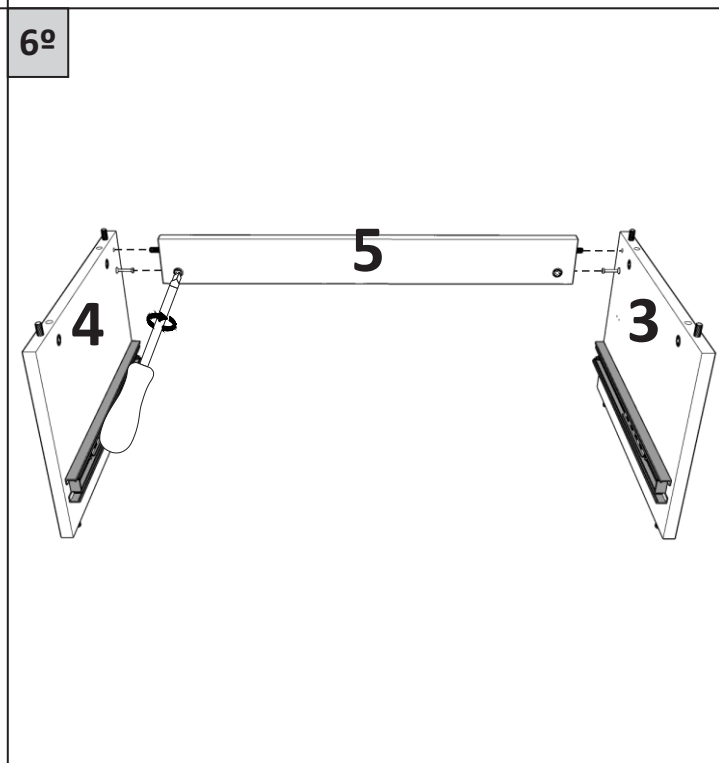
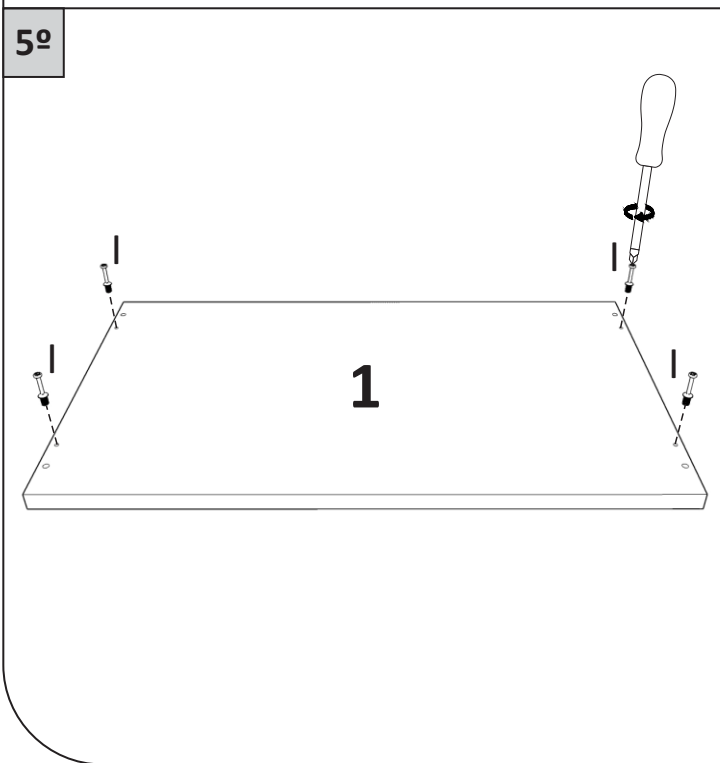
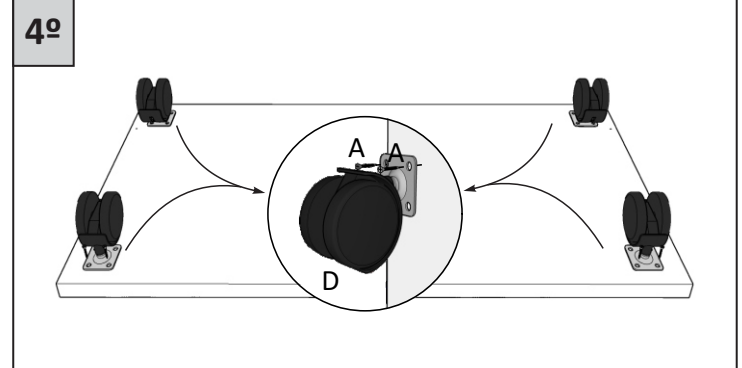
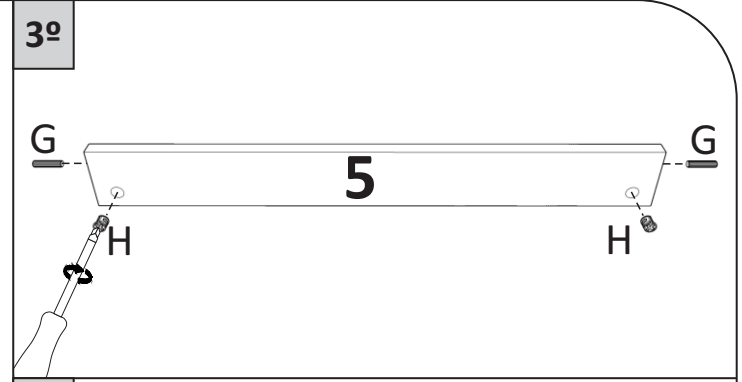
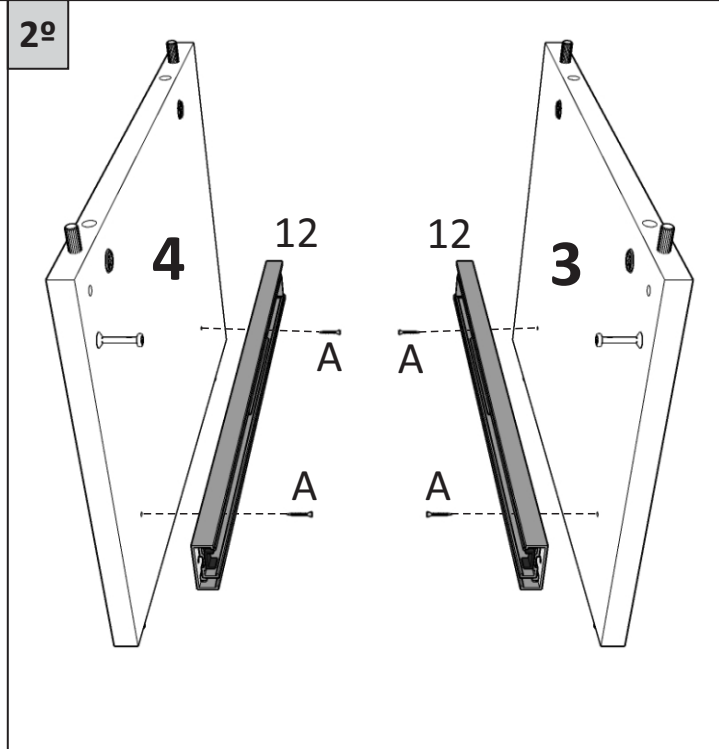
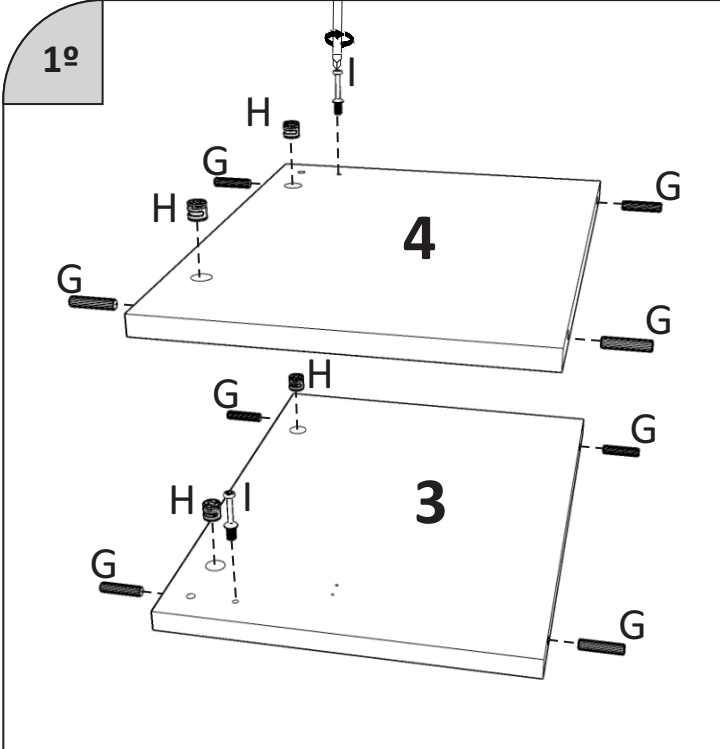
## Ferramentas Necessárias



## Lista de Peças

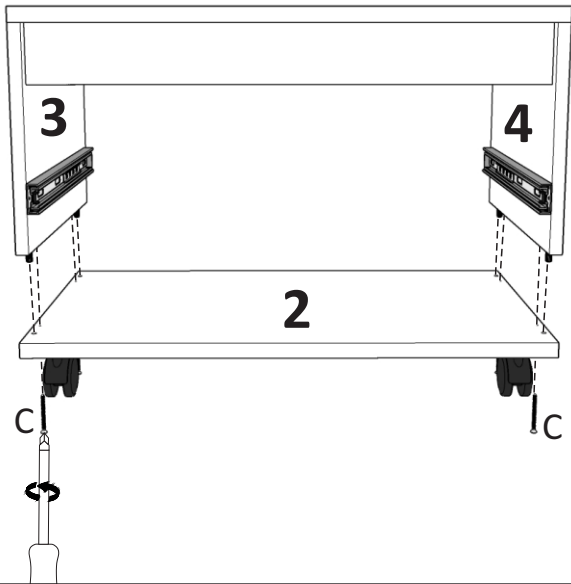
Ref.:	Peça	Tamanho	Quantidade
1	Tampo	632x360x15	1
2	Base	632x360x15	1
3	Lateral E	265x360x15	1
4	Lateral D	265x360x15	1
5	Sarrafo	599x70x15	1
6	Frente Gaveta	594x220x15	1
7	Lateral Gaveta	300x110x15	2
8	Contra Frente Gaveta	544x110x15	1
9	Trás Gaveta	544x110x15	1
10	Fundo	620x285x3	1
11	Fundo Gaveta	574x300x3	1
12	Trilho Telescópico	300mm	1 (par)



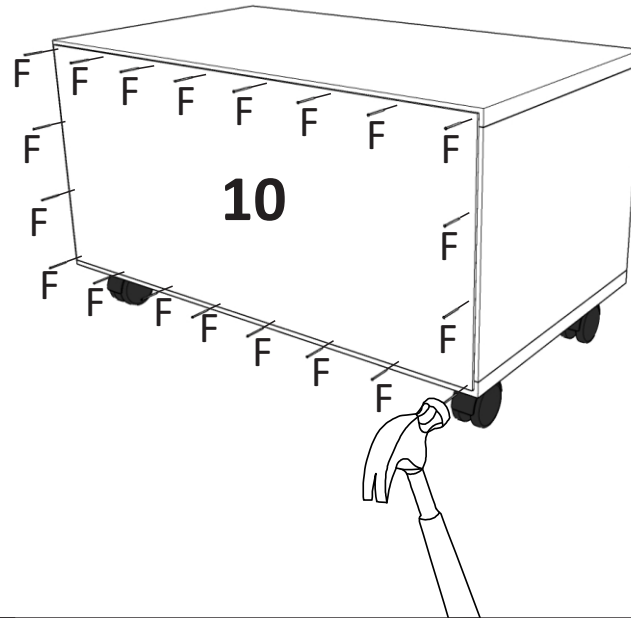




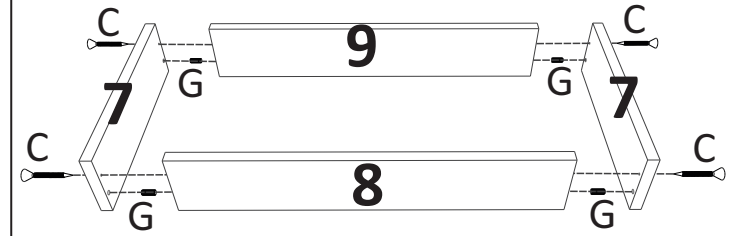
8°



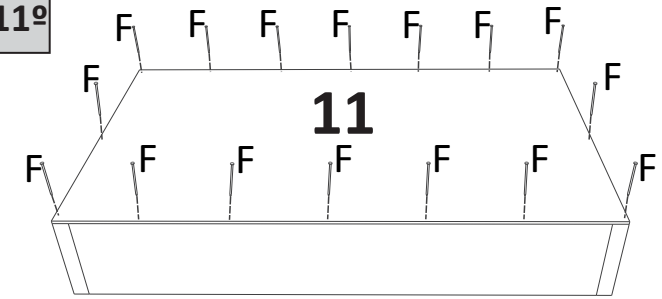
9°



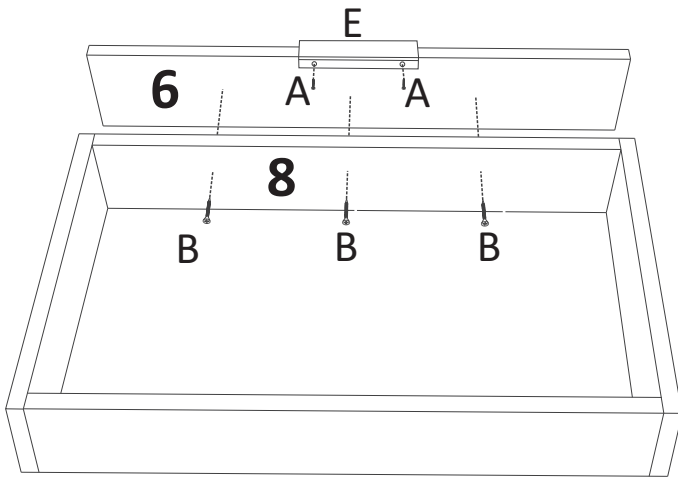
10°



11°



12°



13°



15°

