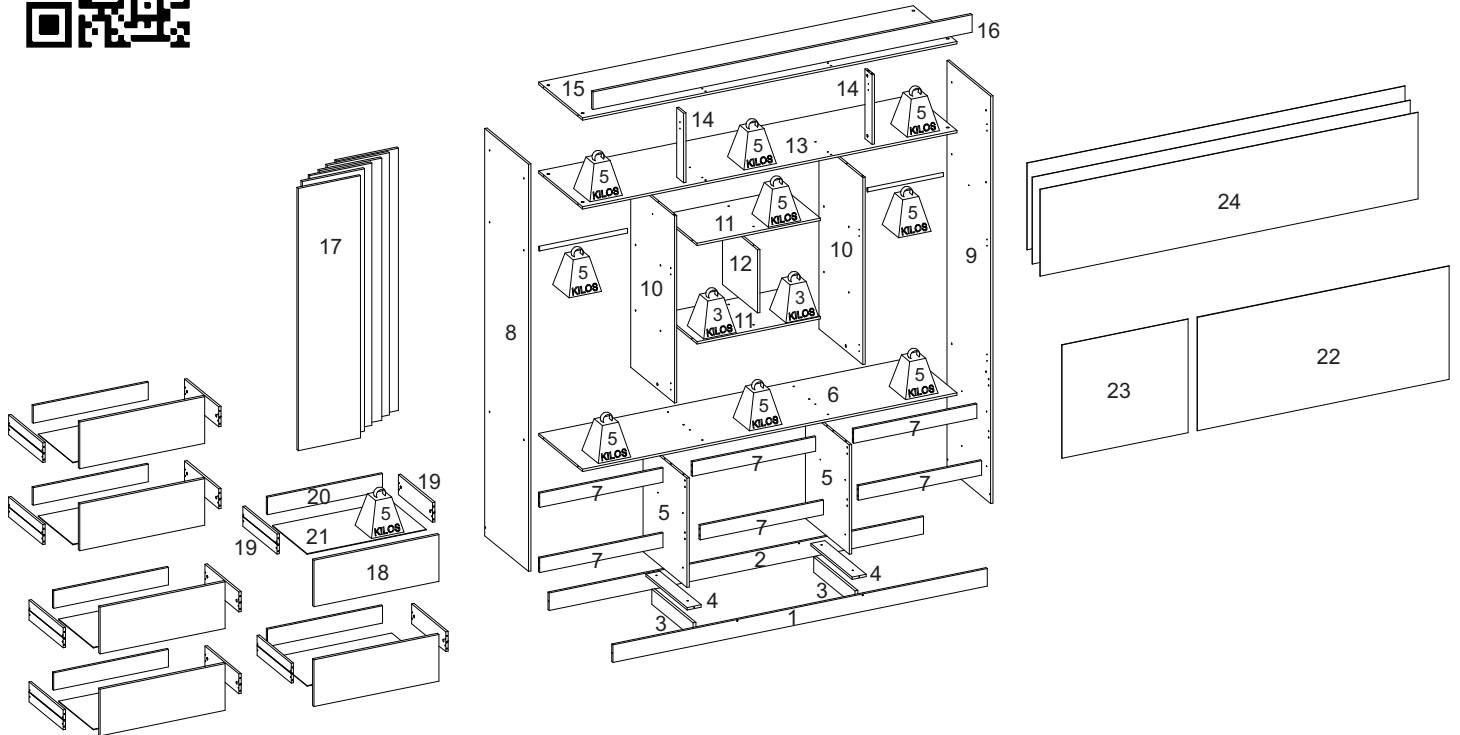


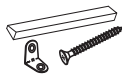
## 116 - GR MILANO



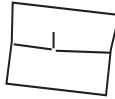
### LISTA DE PEÇAS / PIECES LIST / LISTA DE PIEZAS

SEQ.	REF.	DESCRIÇÃO	DESCRIPTION	DESCRIPCIÓN	MAT.PRIMA	COMP.	LARG.	ESP.	QTD.
1	331024	Rapapé frontal	Front skirting.	Rodapié delantero.	MDP	1923	88	12	1
2	331025	Rodapé traseiro	Rear skirting.	Rodapié trasero.	MDP	1923	88	12	1
3	331026	Trava rodapé	Footer lock.	Cerradura de estribo.	MDP	424	76	15	2
4	331027	Trava divisória	Partition lock.	Bloqueo de partición.	MDP	424	72	12	2
5	331028	Divisória inferior	Lower partition.	Tabique inferior	MDP	550	450	12	2
6	331029	Tampo gaveteiro	Drawer top.	Parte superior del cajón	MDP	1923	450	12	1
7	331030	Vista gaveta	Drawer view	Vista del cajón	MDP	633	72	12	6
8	331031	Lateral esquerda	Left side.	Lateral izquierdo	MDP	2050	450	12	1
9	331032	Lateral direita	Right side.	Lado derecho	MDP	2050	450	12	1
10	331033	Divisória central	Central partition.	Tabique central	MDP	942	450	12	2
11	331034	Prateleira	Shelf.	Estante.	MDP	633	360	12	2
12	331035	Divisória nicho	Niche divider.	Divisor de nicho.	MDP	360	318	12	1
13	331036	Base maleiro	Base trunk.	Maletero base	MDP	1923	450	12	1
14	331037	Batente	Stopper.	Para.	MDP	350	72	12	2
15	331038	Chapéu	Hat.	Sombrero.	MDP	1923	450	12	1
16	331039	Vista superior	Top view.	Vista superior.	MDP	1947	88	15	1
17	331040	Porta	Door.	Puerta.	MDP	1320	319	15	6
18	331041	Frente de gaveta	Drawer front.	Frente del cajón.	MDP	641	235	15	6
19	331042	Lateral de gaveta	Drawer side.	Lado del cajón	MDP	350	100	12	12
20	331043	Contra fundo	Drawer back.	Atrás.	MDP	590	88	12	6
21	331044	Fundo da gaveta	Drawer bottom.	Fondo del cajón.	HDF	612	355	3	6
22	331045	Fundo inferior maior	Lower bottom major.	Fondo inferior más grande.	HDF	1293	571	3	1
23	331046	Fundo inferior menor	Smaller lower bottom.	Fondo inferior más pequeño.	HDF	648	571	3	1
24	331059	Fundo	Bottom.	Abajo.	HDF	1941	436	3	3

**INSTRUÇÃO MONTAGEM PRODUTO**  
 Intructions to Assembly / Instrucciones de montaje



Separe as peças e acessórios de maneira organizada  
 Separate parts and accessories in way organized  
 Separe las piezas y accesorios de manera organizada



Forrar o chão com o papelão das embalagens.  
 Cover the floor with the cardboard  
 Cubra el suelo con la embalaje de cartón



É necessário 02 pessoa para montar o produto  
 02 people are required to assemble the product  
 Se requieren 02 persona para ensamblar el producto

O produto deve ser a montado por um profissional qualificado  
 The product must be assembly by a professional  
 El producto debe ser ensamblado por un profesional calificado

Ferramentas necessárias  
 (não fornecidas)

Not include tools / No herramientas



**CUIDADO PARA CONSERVAÇÃO E LIMPEZA DO MÓVEL**  
 Care to conservation and clean / Cuidados de limpieza

Peso máximo de carga informado refere-se a objetos distribuido de maneira uniforme sobre toda área de contato da peça



The maximum load weight informed refers to objects distributed evenly over the entire contact area of the part  
 Conjunto de carga máxima de peso se refiere a objetos distribuidos uniformemente sobre toda el área de contacto de la pieza de trabajo.



Não molhar o móvel e não expor em lugar úmido  
 Do not wet the mobile and do not expose in a wet place  
 No moje el producto y no exponer en un lugar húmedo



Não expor o móvel próximo de fontes de calor.  
 Do not expose the mobile near heat sources  
 no exponga cercano de fuentes de calor



Não usar produtos abrasivos.  
 Do not use abrasive products.  
 No utilice productos abrasivos.



Limpe com flanela limpa e seca.  
 Clean with dry cloth  
 Limpieza con un paño limpio y seco

**LISTA DE ACESSÓRIOS E FERRAGENS / ACCESSORIES AND HARDWARE / ACCESORIOS Y HARDWARE**



A - 700137- Parafuso 4,5x45 (40x)  
 screw / tornillo



B - 700124-Parafuso 3,5x25 (42x)  
 screw / tornillo



C - 700121-Parafuso 3,5x12 (211x)  
 screw / tornillo



D - 700126-Parafuso 4,0x12 (72x)  
 screw / tornillo



E- 700157-Prego (147x)  
 nail / clavo



F- 700542-Cavilha 6x30 (36x)  
 peg / cerrojo



G- 700146-Parafuso minifix (18x)  
 Minifix screw /  
 Tornillo minifix



H- 700148-Tambor Minifix (18x)  
 Minifix Drum / Tambor minifix



I - 702024-Corrediça (06x)  
 runners / corredera



J - 700539-Cantoneira (16x)  
 corner / esquina



K - 700464 - Kit com 8 Pes (01x)  
 foot / pie



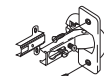
L- 700446 - Porca cilíndrica (12x)  
 Cylindrical Nut / Tuerca cilíndrica



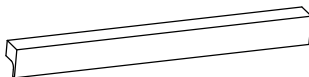
M - 700438 - Suporte cabide (04X)  
 hook support / soporte gancho



N - 702201 - Cabideiro Alumínio (02x)  
 Coat Rack / Perchero



O- 700395 - Dobradiça (18x)  
 700390 - Calço (18x)  
 hinge / bisagra



P- 702105-Puxador 600 mm (6x)  
 Handle / Manija



Q -702202 -Perfil H (02x)  
 Frame / Perfil



R- 700547 - Junção (09x)  
 junction / juncion



S- 700543 - Cavilha 6x60 (14x)  
 peg / cerrojo



T- 700516 - Cola (1x)  
 glue / pegamento

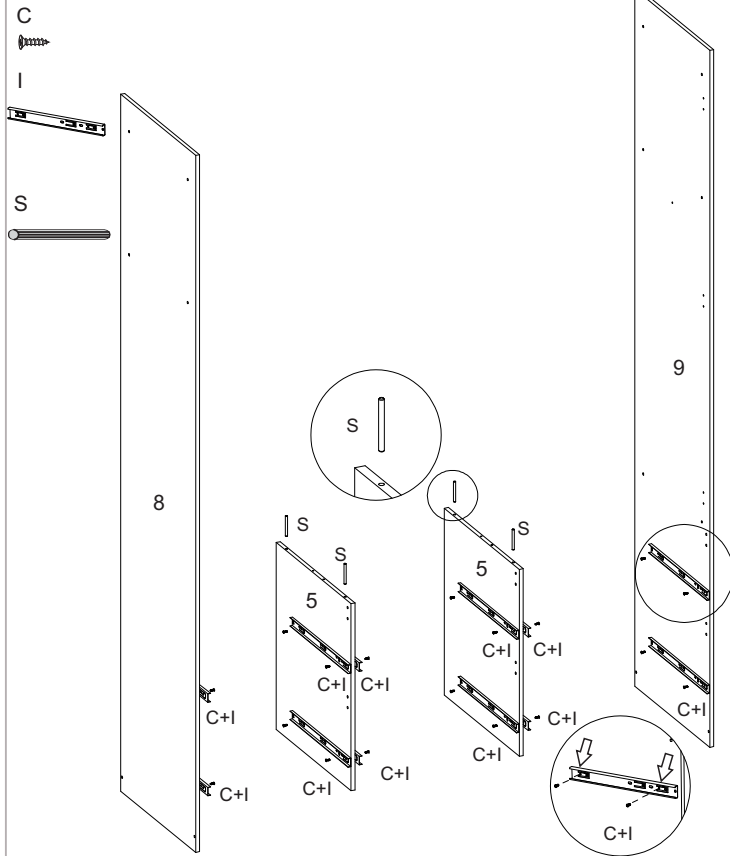


U- 700419-Tapa furo (64x)  
 cover / tapa

01° PASSO - Fixar acessórios nas peças 5,8 e 9

01° STEP - Fix accessories to parts 5,8 and 9

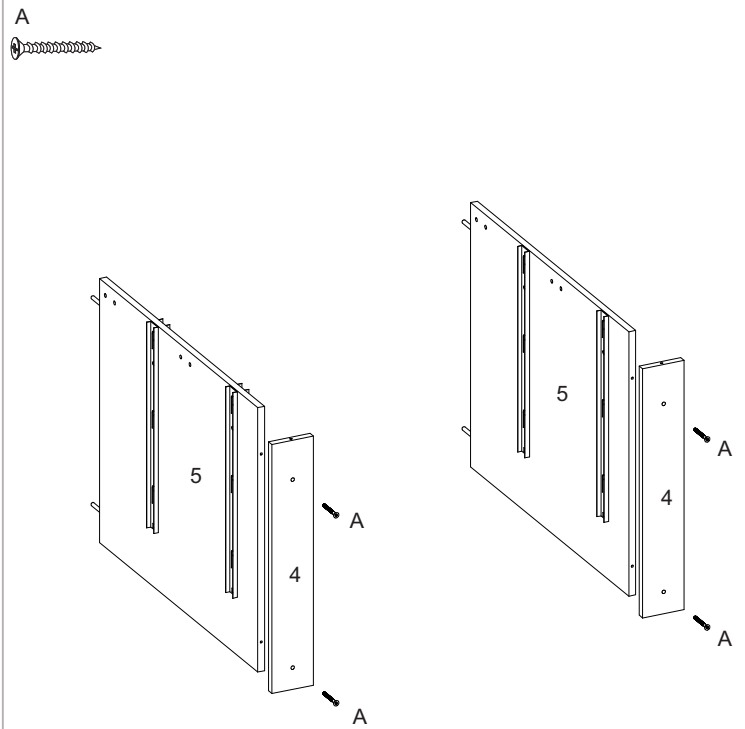
01° PASO - Fijar los accesorios a las piezas 5,8 y 9



02° PASSO - Fixar peça 4 nas peças 5

02° STEP - Fix part 4 to part 5

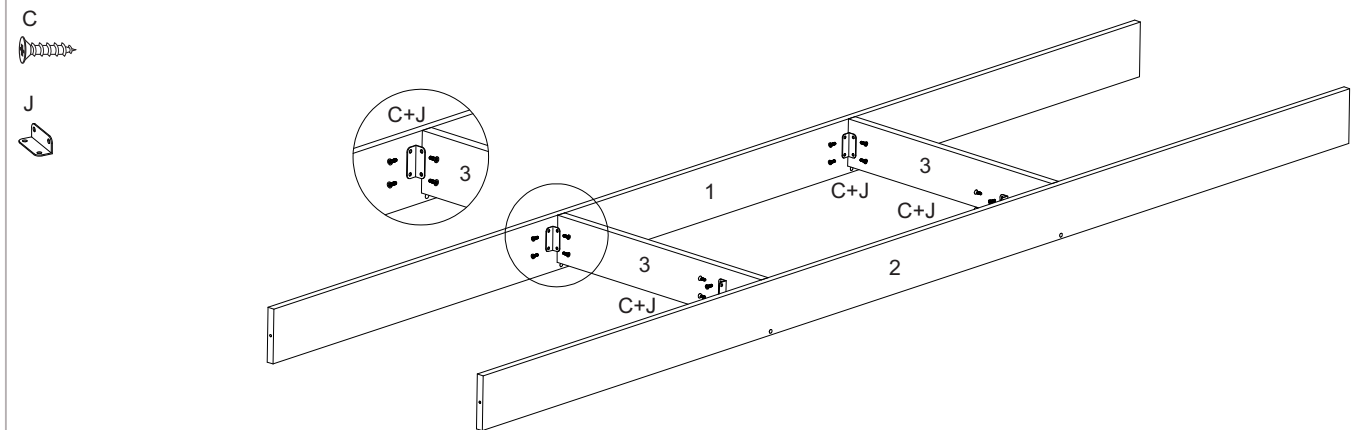
02° PASO - Fijar parte 4 a parte 5



03° PASSO - Fixar os acessórios nas peças 1, 2, e 3

03° STEP - Fix accessory to parts 1, 2 and 3

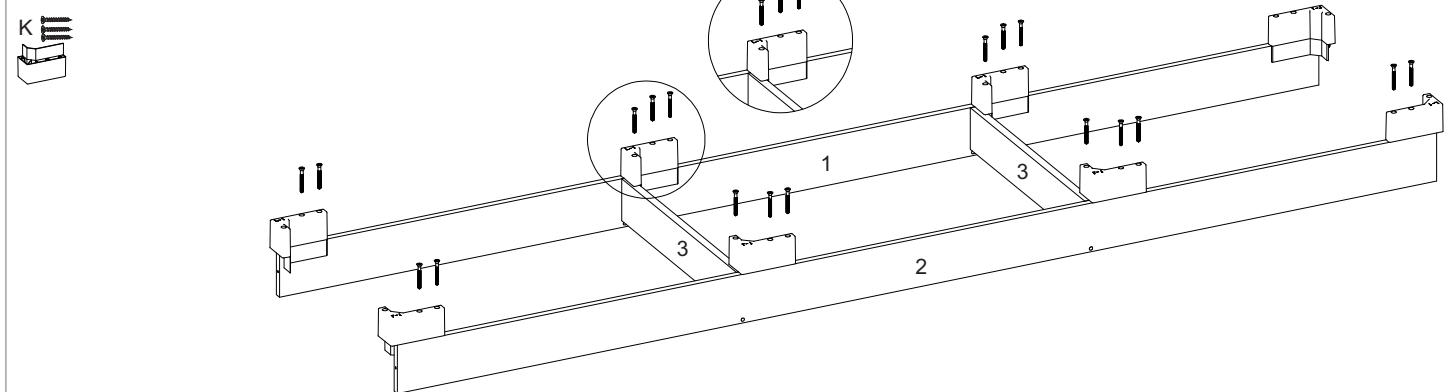
03° PASO - Fijar los accesorios a las partes 1, 2 y 3



04° PASSO - Fixar acessórios nas peças 1,2 e 3

04° STEP - Fix accessories to parts 1,2 and 3

04° PASO - Fijar los accesorios a las partes 1,2 y 3

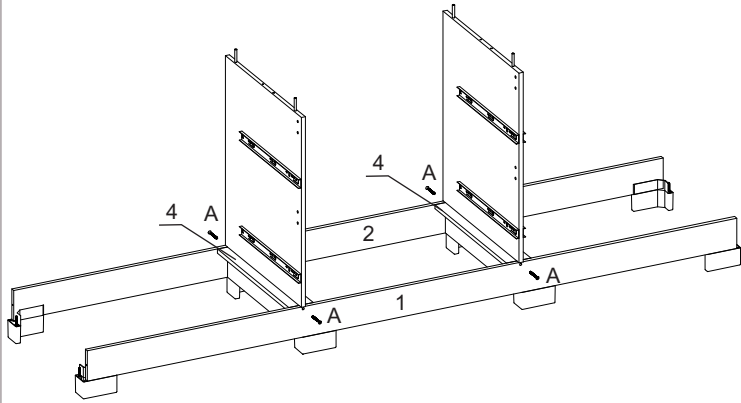
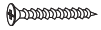


05° PASSO - Fixa a peça 4 nas peças 1 e 2

05° STEP - Attach piece 4 to pieces 1 and 2

05° PASO - Une la pieza 4 a las piezas 1 y 2

A



06° PASSO - Encaixar peças 7 nas peças 5

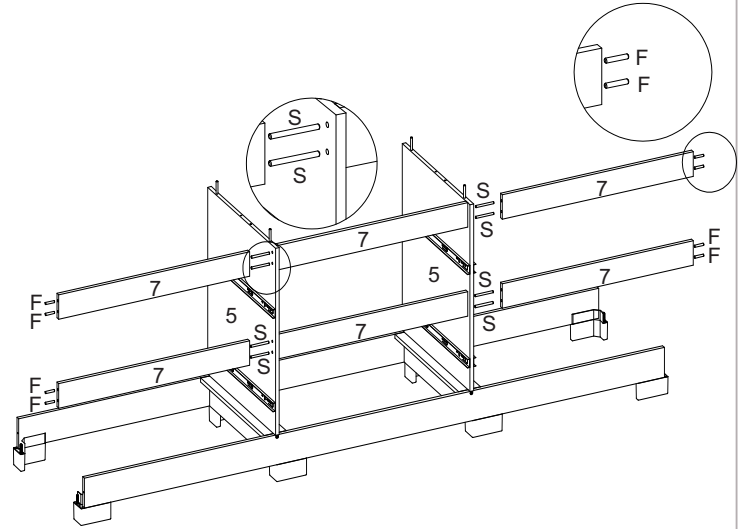
06° STEP - Fit pieces 7 to pieces 5

06° PASO - Encajar las piezas 7 con las piezas 5

F



S

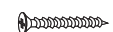


07° PASSO - Fixar peça 6 nas peças 5

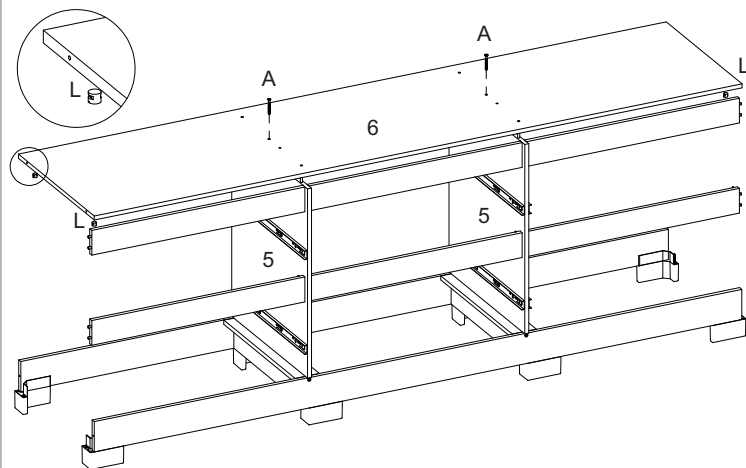
07° STEP - Fix part 6 to part 5

07° PASO - Fijar la parte 6 a la parte 5

A



L



08° PASSO - Fixar peças 8 e 9 nas peças 1,2 e 6

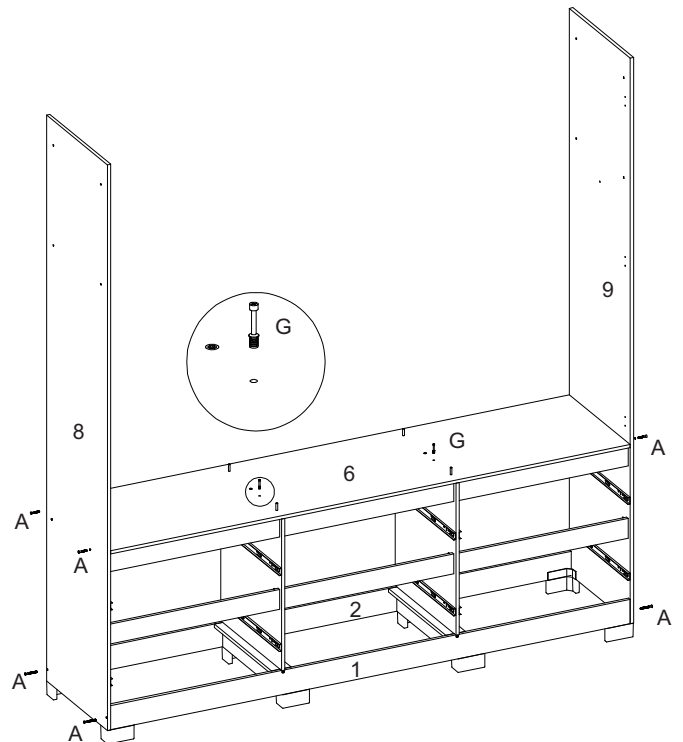
08° STEP - Fix parts 8 and 9 to parts 1,2 and 6

08° PASO - Fijar las partes 8 y 9 a las partes 1,2 y 6

A



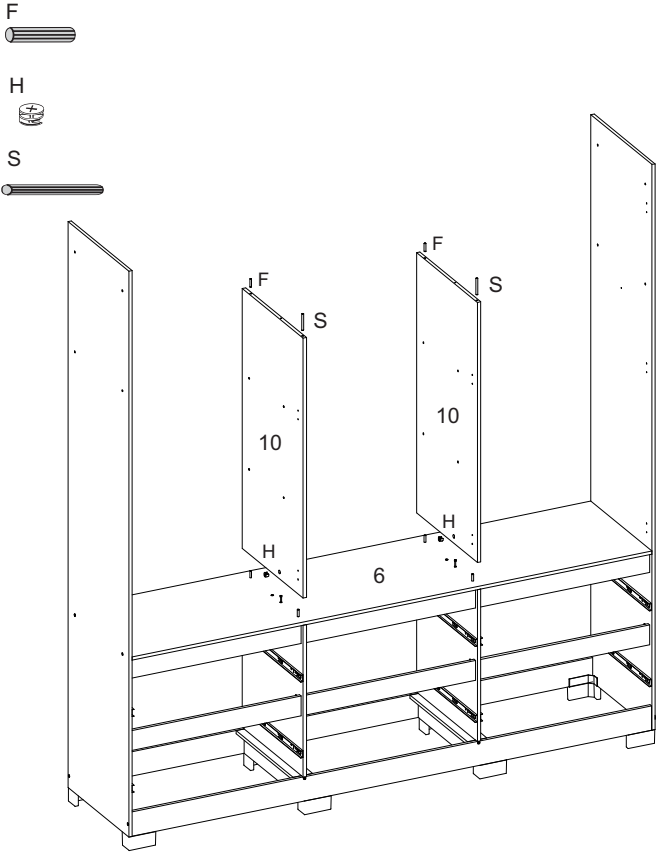
G



09º PASSO - Fixar peças 10 na peça 6

09º STEP - Fix part 10 to part 6

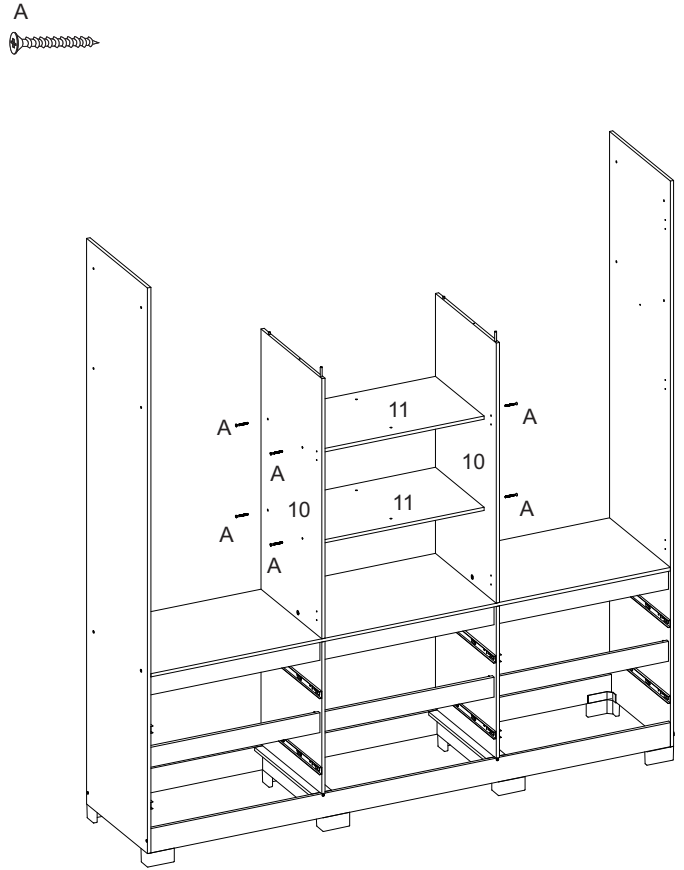
09º PASO - Fijar la parte 10 a la parte 6



10º PASSO - Fixar as peças 11 nas peças 10

10º STEP - Fix parts 11 to parts 10

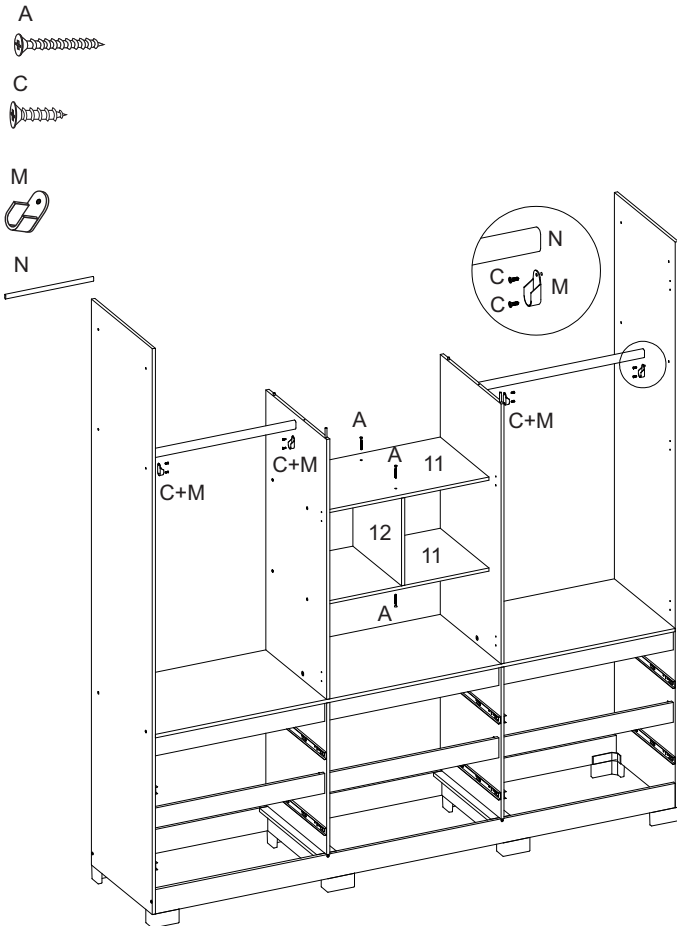
10º PASO - Fijar las piezas 11 con las piezas 10



11º PASSO - Fixar peça 12 nas peças 11.

11º STEP - Fix Fasten part 12 to parts 11

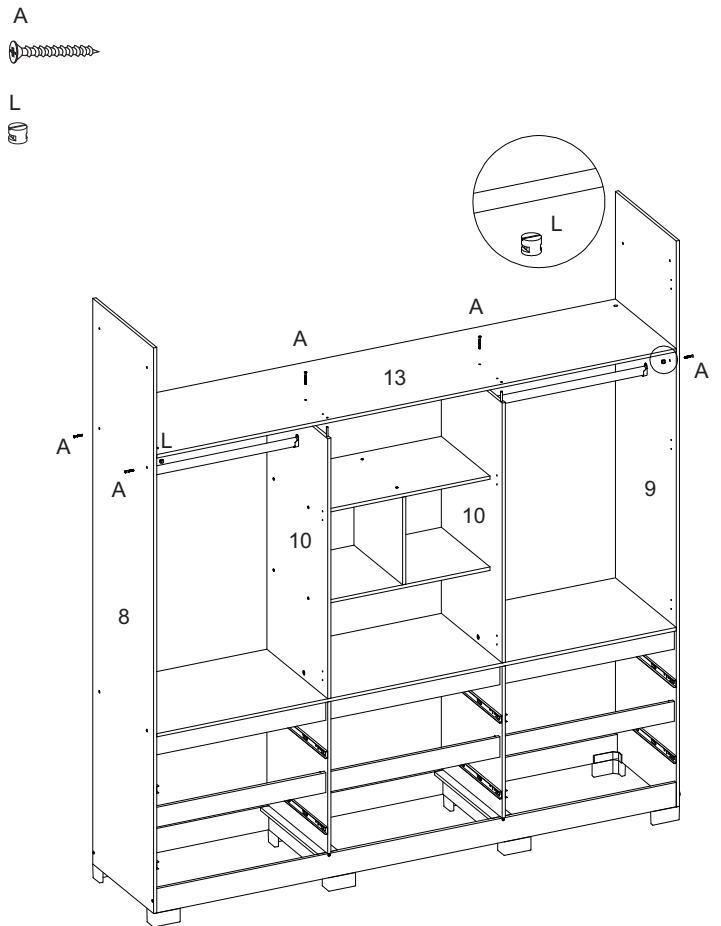
11º PASO - Fijar la pieza 12 a la pieza 11



12º PASSO - Fixar a peça 13 nas peças 8,9 e 10

12º STEP - Attach part 13 to parts 8, 9 and 10

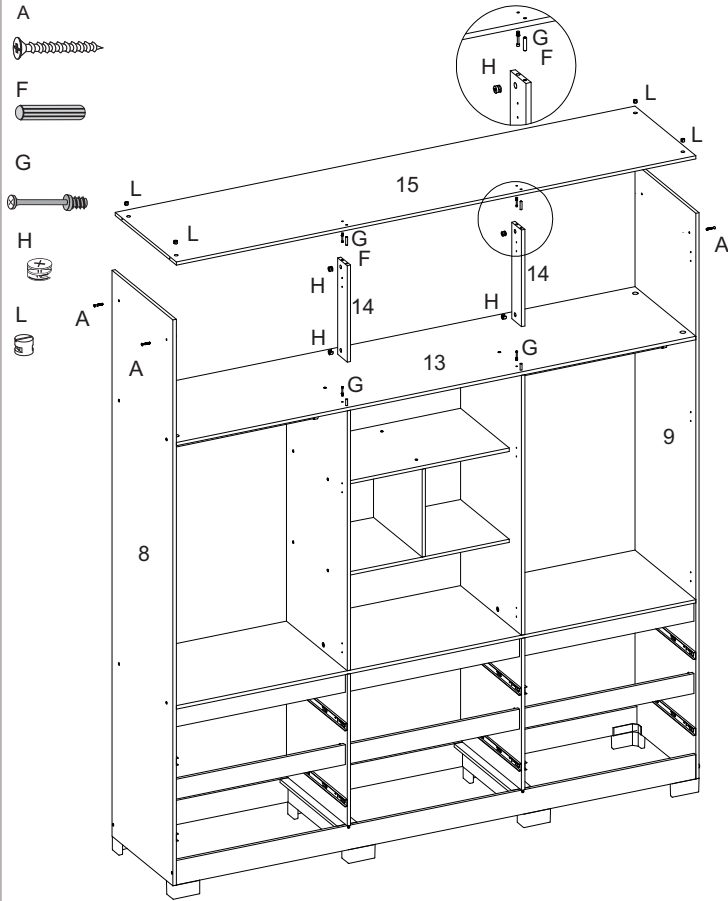
12º PASO - Adjunte la parte 13 a las partes 8, 9 y 10



13° PASSO - Fixar as peças 14 e 15 nas peças 8,9 e 13

13° STEP - Attach parts 14 and 15 to parts 8,9 and 13

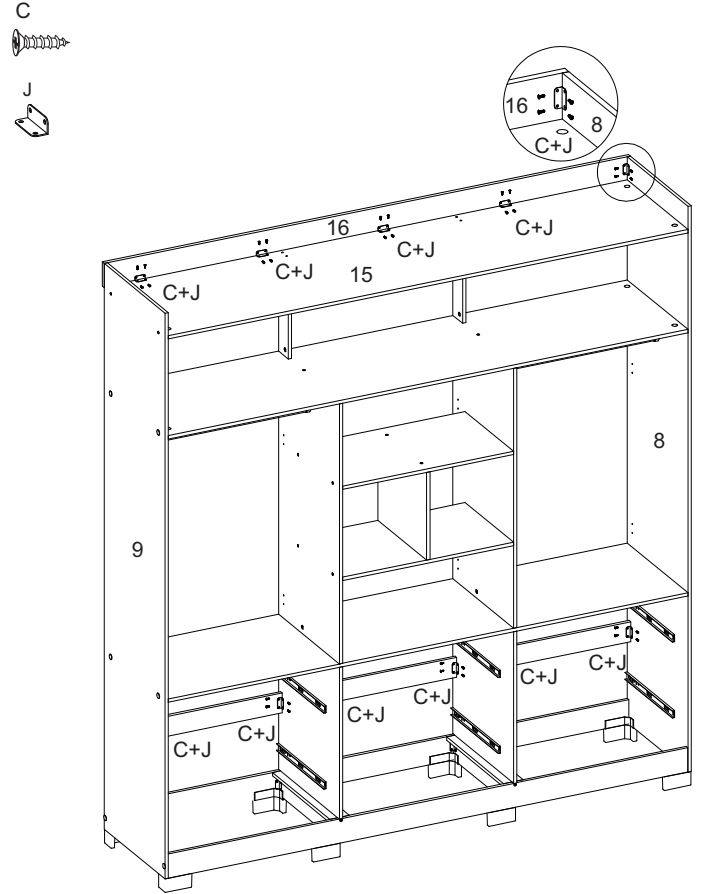
13° PASO - Fije las piezas 14 y 15 a las piezas 8, 9 y 13



14° PASSO - Fixar peça 16 nas peças 8,9 e 15

14° STEP - Fix part 16 to parts 8, 9 and 15

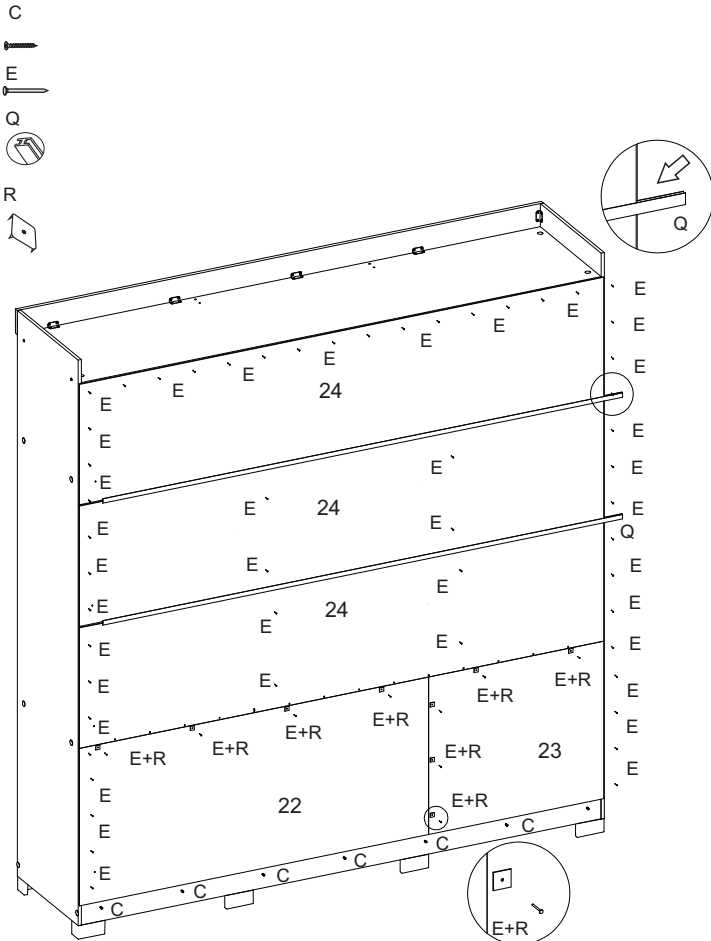
14° PASO - Fijar la parte 16 a las partes 8, 9 y 15



14° PASSO - Fixar peças 22,23 e 24 na parte de trás do produto

14° STEP - Fix parts 22,23 and 24 to the rear of the product

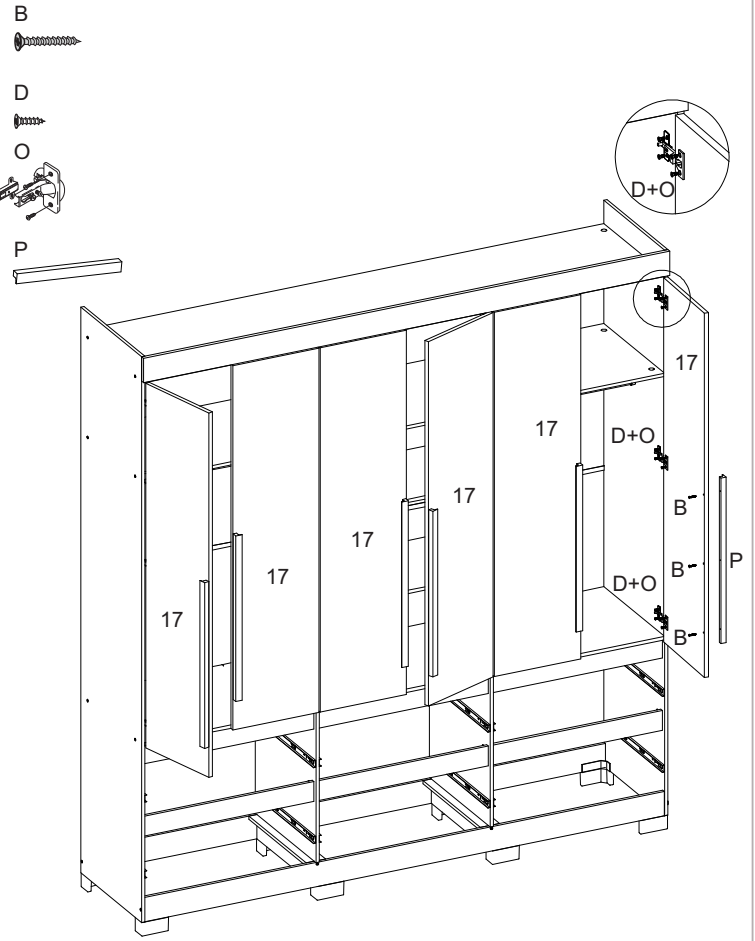
14° PASO - Fijar las piezas 22,23 y 24 en la parte trasera del producto.



15° PASSO - Fixar peças 17 nas peças 8,9,10 e 14

15° STEP - Attach parts 17 to parts 8,9,10 and 14

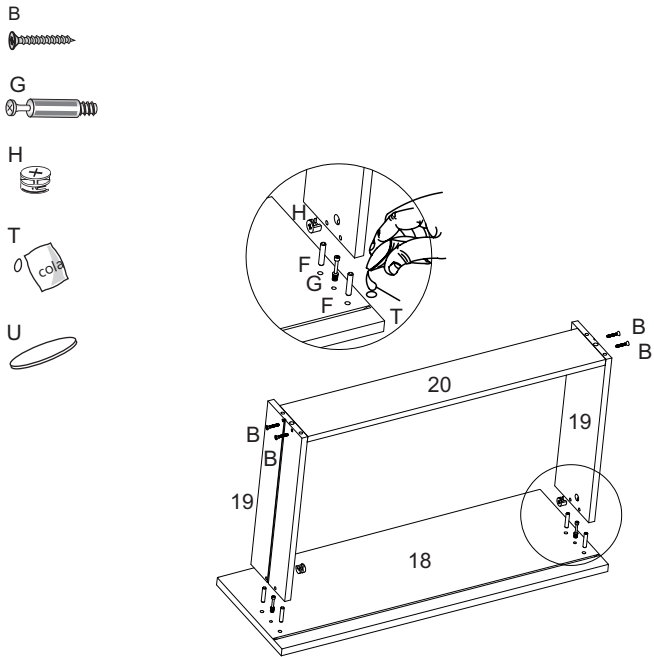
15° PASO - Conecte las partes 17 a las partes 8, 9, 10 y 14



16° PASSO - Fixar peças 19 nas peças 18 e 20

16° STEP - Fix parts 19 to parts 18 and 20

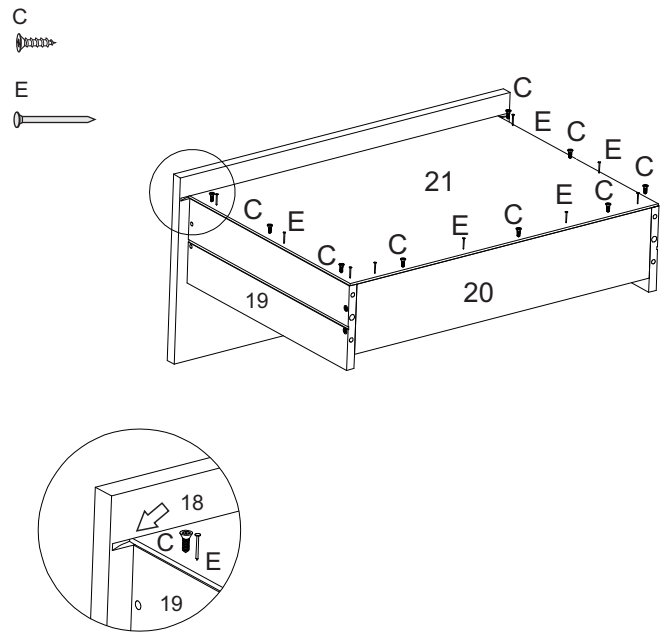
16° PASO - Fijar la parte 19 a las partes 18 y 20



17° PASSO - Fixar peça 21 nas peças 19 e 20

17° STEP - Fix part 21 to parts 19 and 20

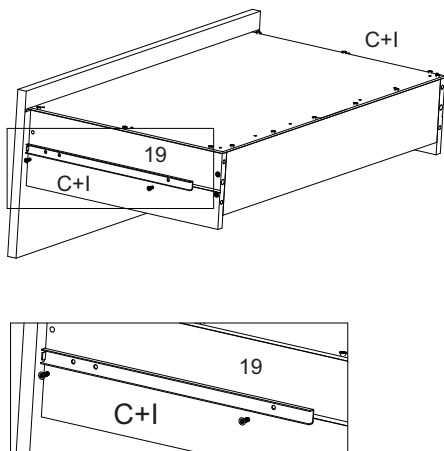
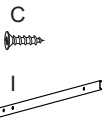
17° PASO - Fijar la parte 21 a las partes 19 y 20



18° PASSO - Fixar os acessórios nas peças 19

18° STEP - Fix accessories to parts 19

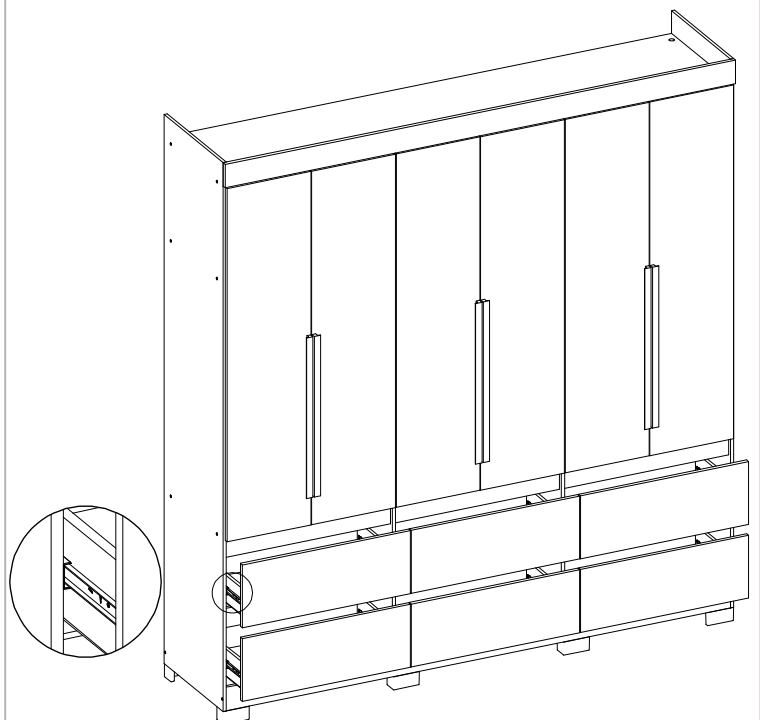
18° PASO - Fijar los accesorios a las piezas 19



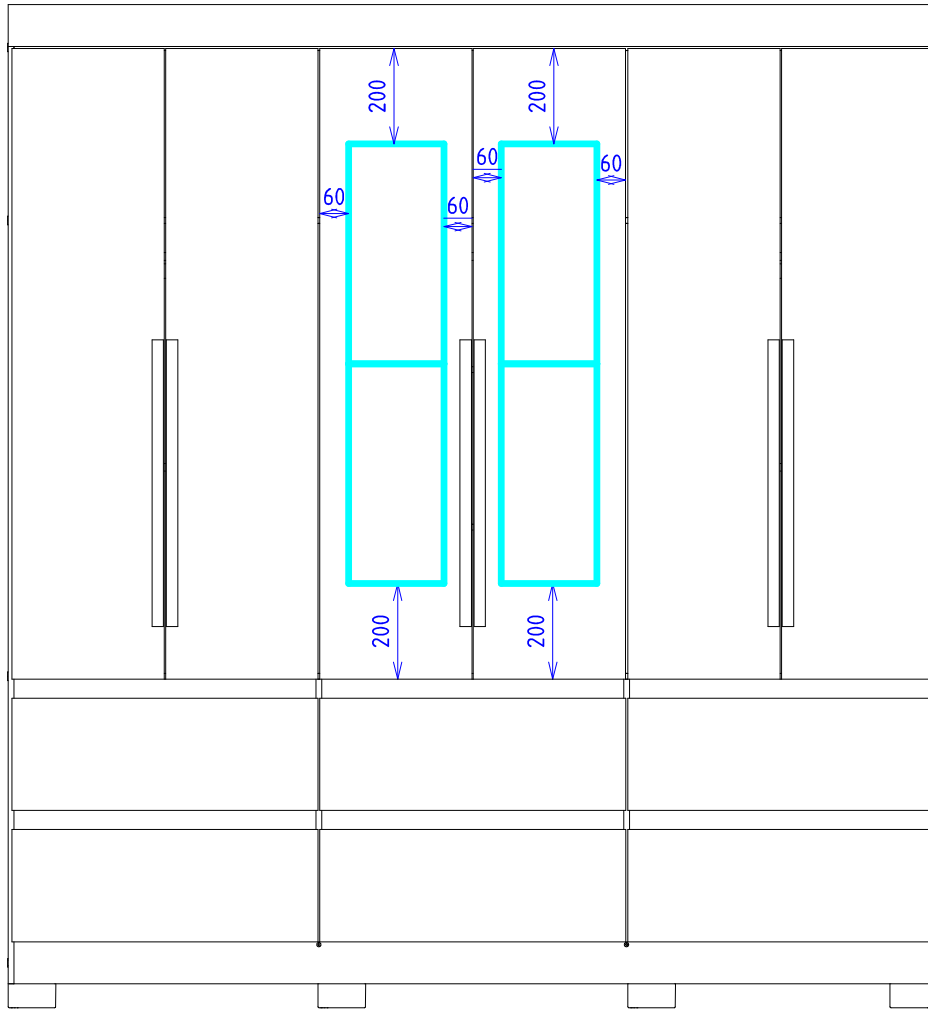
19° PASSO - Encaixar as gavetas

19° STEP - Fit the drawers

19° PASO - Colocar los cajones



MONTAGEM PARA O PRODUTO QUE CONTEM ESPELHO  
ASSEMBLY FOR THE PRODUCT THAT CONTAINS MIRROR  
MONTAJE DEL PRODUCTO QUE CONTIENE ESPEJO



Aspecto final do produto  
Aspecto final del producto.  
Final appearance of the product

