

Manual de Montagem

Cabeceira

Roma Box 1.40



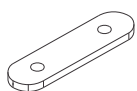

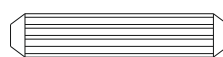





www.conquistamoveis.com
 sac@conquistamoveis.com.br
 Cep: 35488-000 - Tel: (31)3184-0050
 Rua: João Paulino, 800 - Itaguara - MG

Desenvolvido por Wesley Silva
 Dúvidas e sugestões (31) 99280-0176 ou (31) 3184-0050



	Produto	Volumes Cabeceira	Kit de Montagem
Cód.	5718	5717	5720
Ref.	502024	401059	141083

Códigos			Cores				Características			Qtd.
Manual	Código	Referência	BR	CVRU	CF Wood	AMD/OFW	Descrição	Mat. Prima	Dimensões (mm)	
1	5712	312081	03	70	84	78	Lateral Esquerda Cabec. Roma Box	MDP	1100 x 220 x 15	01
2	5708	301063	03	70	84	78	Chapa Cabec. Roma Box 1.40	MDP	1400 x 424 x 15	02
3	5715	319039	03	70	84	78	Rodapé Traseiro Cabec. Roma Box 1.40	MDP	1400 x 84 x 15	01
4	5716	319040	03	70	84	78	Base Cabec. Roma Box 1.40	MDP	1400 x 218 x 15	01
5	5714	317041	03	70	84	78	Divisória Cabec. Roma Box	MDP	200 x 200 x 15	01
6	5713	315036	03	70	84	78	Tampo Nicho Cabec. Roma Box	MDP	595 x 202 x 15	01
7	5709	301064	03	70	84	79	Painel Traseiro Cabec. Roma 1.40	MDP	1400 x 234 x 15	01
8	5710	311042	03	70	84	78	Prateleira Cabec. Roma Box 1.40	MDP	810 x 174 x 15	01
9	5711	312080	03	70	84	78	Lateral Direita Cabec. Roma Box	MDP	1100 x 220 x 15	01

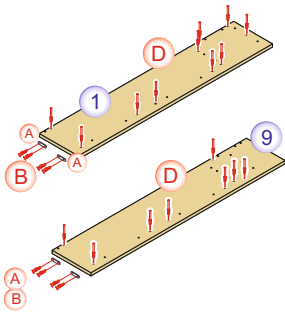
A Sapata Retangular 50 x 12 x 4,5 Escala 1:3  134013 08	B Paraf. Chipboard 3,5 x 14  134131 20	C Cavilha 6 x 30  134028 26	D Conj. Minifix 32 x Ø7  Haste/Tambor/Tampa 134015 20
E Paraf. Escareado 7,0 x 40mm  134033 02	F Paraf. Chipboard 3,5 x 3,5  134009 04	G Bisnaga Cola 5 g  134014 01	H Chapa Reta Fixação  134040 02



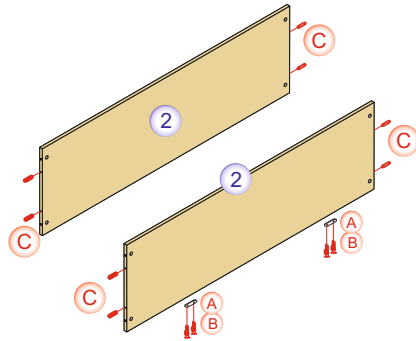
PASSO A PASSO DA MONTAGEM

1º Forrar o chão com o papelão da embalagem para montagem.

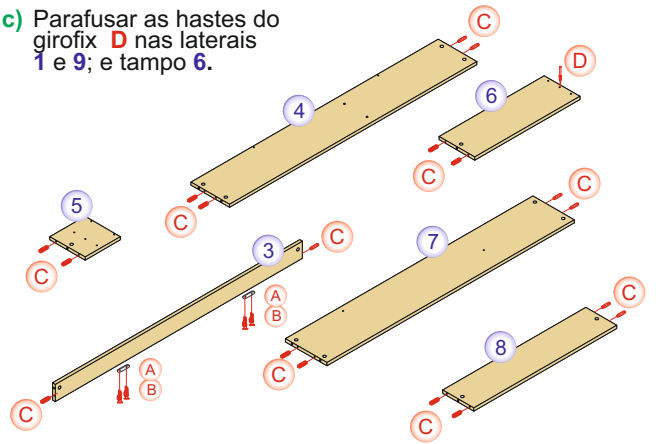
a) Parafusar a sapatas **A** nas laterais **1** e **9**; em uma cabeceira **2** e rodapé **3** com parafuso **B**.



b) Fixar as cavilhas **C** nas peças **2, 3, 4, 5, 6, 7** e **8**; com auxílio de martelo.

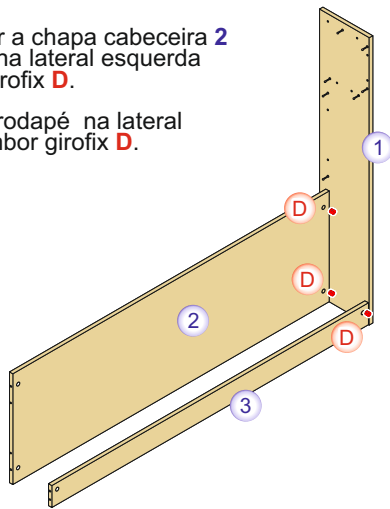


c) Parafusar as hastes do girofix **D** nas laterais **1** e **9**; e tampo **6**.



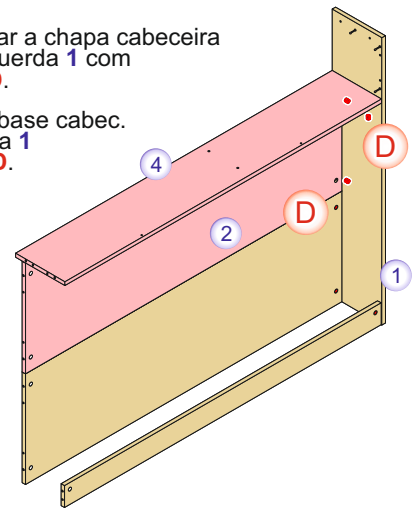
2º a) Posicionar e fixar a chapa cabeceira **2** com as sapatas na lateral esquerda **1** com tambor girofix **D**.

b) Posicionar e fixar o rodapé na lateral esquerda **1** com tambor girofix **D**.



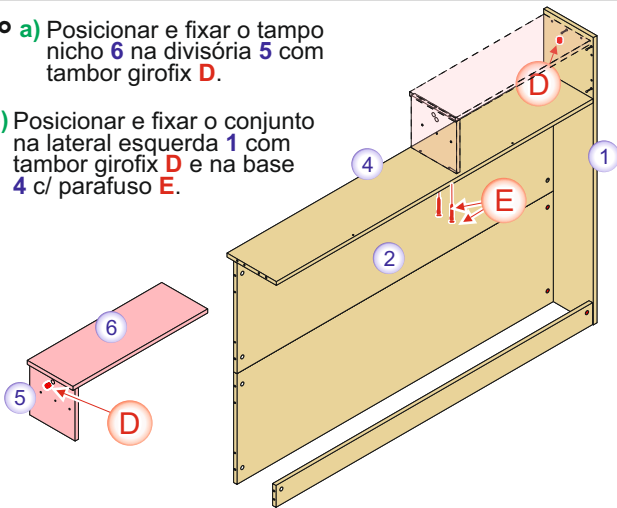
3º a) Posicionar e fixar a chapa cabeceira **2** na lateral esquerda **1** com tambor girofix **D**.

b) Posicionar e fixar a base cabec. **4** na lateral esquerda **1** com tambor girofix **D**.



4º a) Posicionar e fixar o tampo nicho **6** na divisória **5** com tambor girofix **D**.

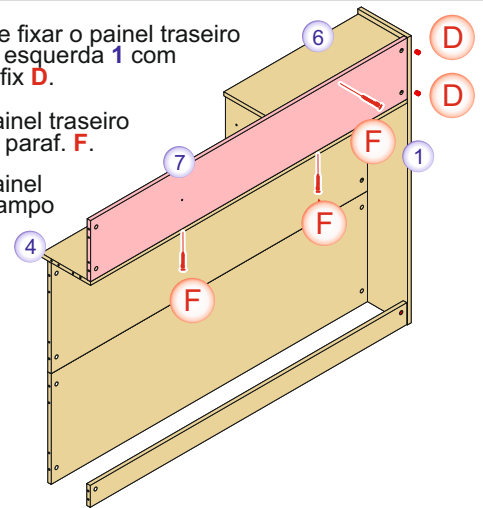
b) Posicionar e fixar o conjunto na lateral esquerda **1** com tambor girofix **D** e na base **4** c/ parafuso **E**.



5º a) Posicionar e fixar o painel traseiro **7** na lateral esquerda **1** com tambor girofix **D**.

b) Parafusar o painel traseiro **7** na base **4** c/ paraf. **F**.

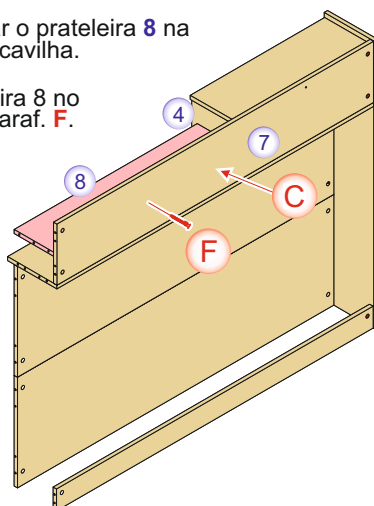
c) Parafusar o painel traseiro **7** no tampo **6** c/ paraf. **F**.



6º a) Posicionar e fixar o prateleira **8** na divisória **4**, com cavilha.

b) Parafusar o prateleira **8** no ainel traseiro **7** c/ paraf. **F**.

Não parafusar todo o parafuso, somente firmar.



7º a) Posicionar e fixar a lateral direita **9** nas peças **2, 3, 4, 7** e **8** com tambor girofix **D**.

Terminar de parafusar o parafuso **F na peça **8****

b) Colocar as tampa Girofix **D**.

