

AZ - 1009



Instruções de Montagem Assembly Instructions Instrucciones de Montaje

Acesse Vídeos de Montagens
Access Mounting Videos
Acceder a los Vídeos de Montaje
www.tecnomobili.ind.br

tecnomobili
Estrada RSC 453, Km s/n° | Garibaldi | RS
CEP: 95720-000 | Fone / Fax: 54.3464.2050
sac@moveisvideira.com.br

Notas Especiais:

- 01** - Examine completamente todas as peças do móvel antes de começar o trabalho.
- 02** - Recomenda-se montar o móvel conforme este Manual de Montagem.
- 03** - É de responsabilidade do montador seguir as instruções do Manual de Montagem, que são fundamentais para garantir a estrutura do móvel.
- 04** - Para limpeza, utilizar somente pano úmido e sabão neutro.

Special notes:

- 01** - Check all parts of the unit thoroughly before starting work.
- 02** - It is recommended to assemble the furniture according to this Installation Manual.
- 03** - It is the responsibility of the assembler to follow the instructions in the Assembly Manual, which are essential to ensure the structure of the furniture.
- 04** - For cleaning use only damp cloth and neutral soap.

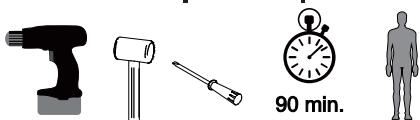
Notas especiales:

- 01** - Examine completamente todas las piezas del mueble antes de iniciar el trabajo.
- 02** - Se recomienda montar el mueble conforme el Manual de Ensamblaje.
- 03** - Es de responsabilidad del montador seguir las instrucciones del Manual de Ensamblaje, que son fundamentales para garantizar la estructura del mueble.
- 04** - Para limpieza solamente usar trapo húmedo y jabón neutro.

Guarante certificate:

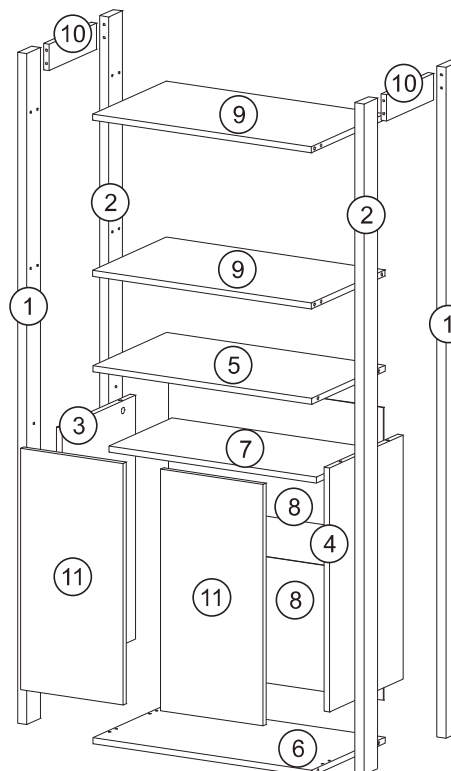
The guarantee of products manufactured by Móveis Videira LTDA covers any defects / manufacturing defects, within the period established by the Consumer Protection Code, in its Article 26, II, which provides for a legal guarantee of ninety (90) days.

Ferramentas | Tools | Herramientas



Lista de Peças / List of pieces / Lista de piezas

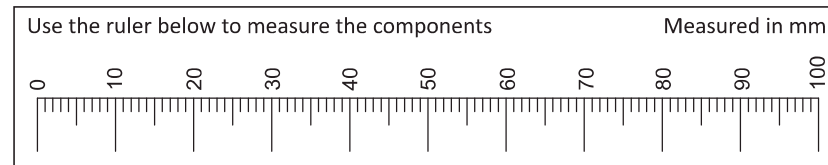
CÓD	DESCRIÇÃO	DESCRIPTION	DESCRIPCIÓN	QTD	RAW MATERIAL	DIMENSION	CÓD
01	Pé Bilateral A	Both Sides Foot A	Pie Dos Lados A	2	MDP 25mm	1650x65x25	301009
02	Pé Bilateral B	Both Sides Foot B	Pie Dos Lados B	2	MDP 25mm	1650x65x25	311009
03	Lateral Esquerda	Left Side	Lateral Izquierda	1	MDP 15mm	600x350x15	321008
04	Lateral Direita	Right Side	Lateral Derecha	1	MDP 15mm	600x350x15	331008
05	Tampo	Top	Tapa	1	MDP 15mm	600x350x15	701008
06	Base	Base	Base	1	MDP 15mm	600x350x15	101008
07	Prateleira Móvel	Mobile Shelf	Estante Móvil	1	MDP 15mm	569x300x15	341008
08	Costa	Back	Revés	2	Chapa Dura 3mm	590x310x3	401008
09	Prateleira	Shelf	Estante	2	MDP 15mm	600x350x15	321009
10	Travessa Pé Superior	Upper Foot Traverse	Traviesa Pie Superior	2	MDP 15mm	224x65x15	611005
11	Porta	Door	Puerta	2	MDP 15mm	594x281x15	91008



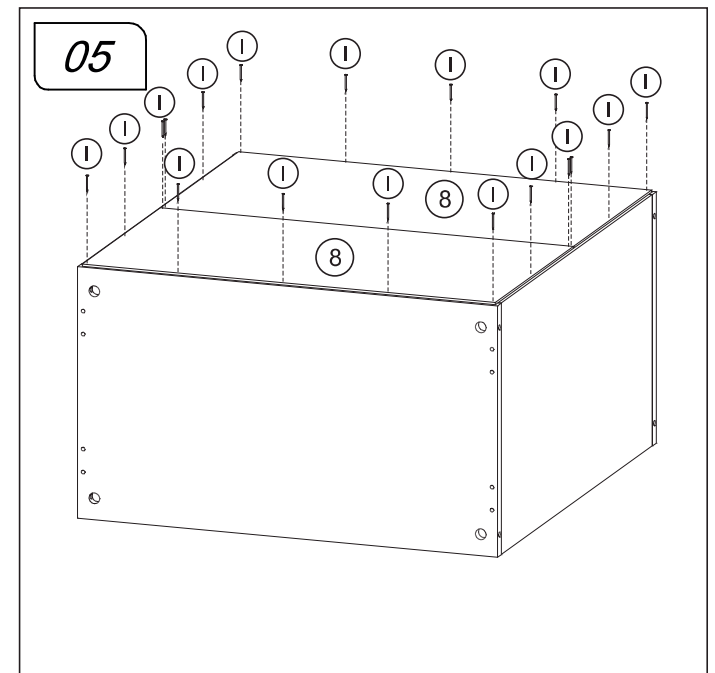
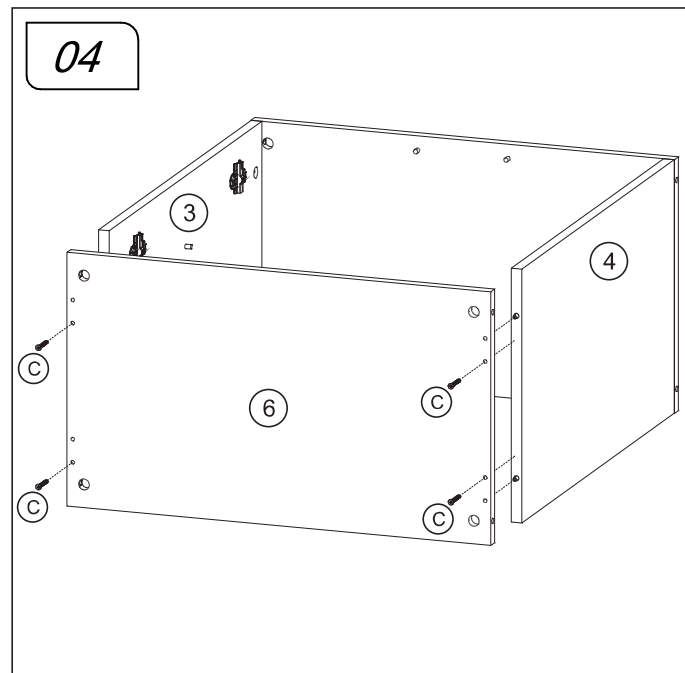
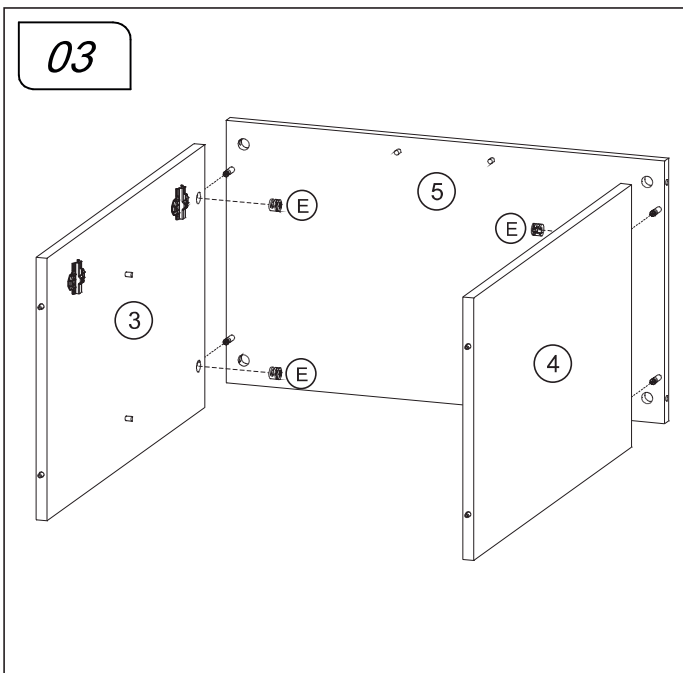
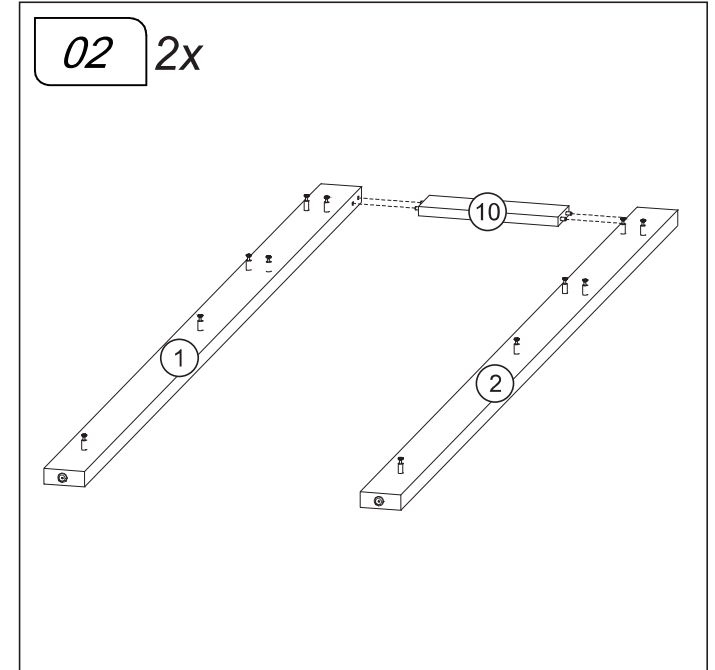
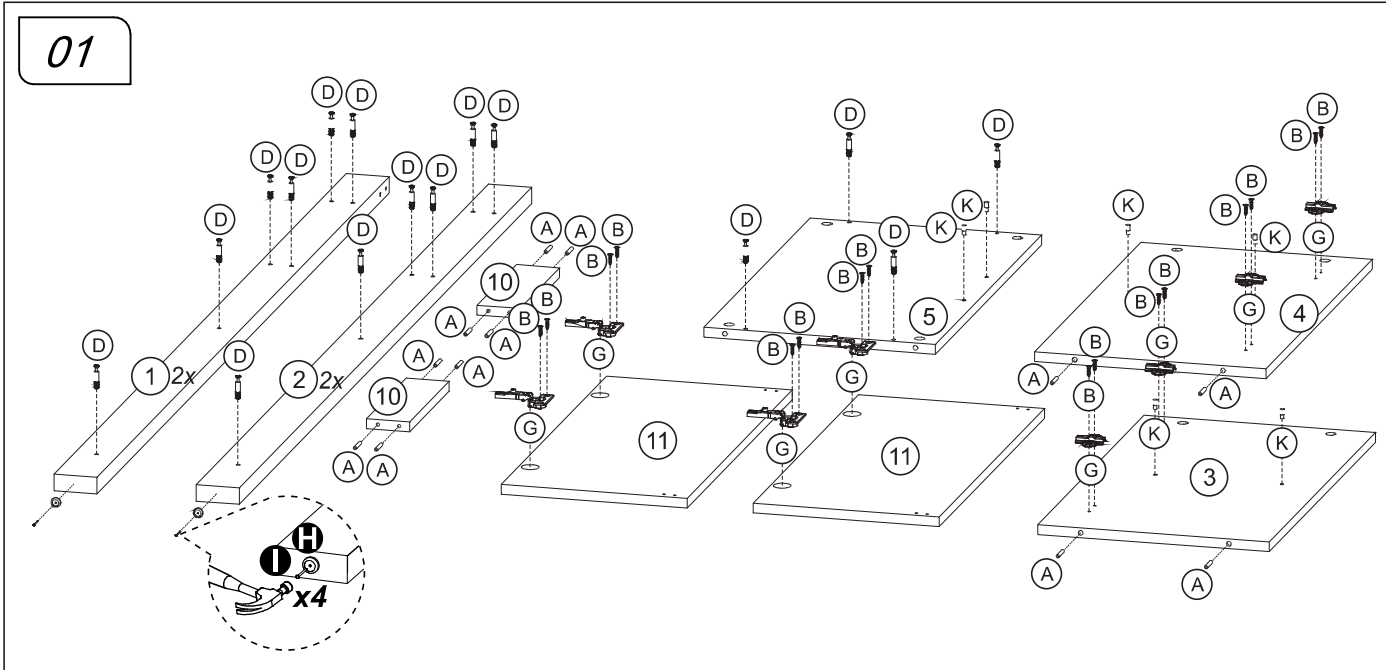
REF DESCRIÇÃO

QTD CÓD

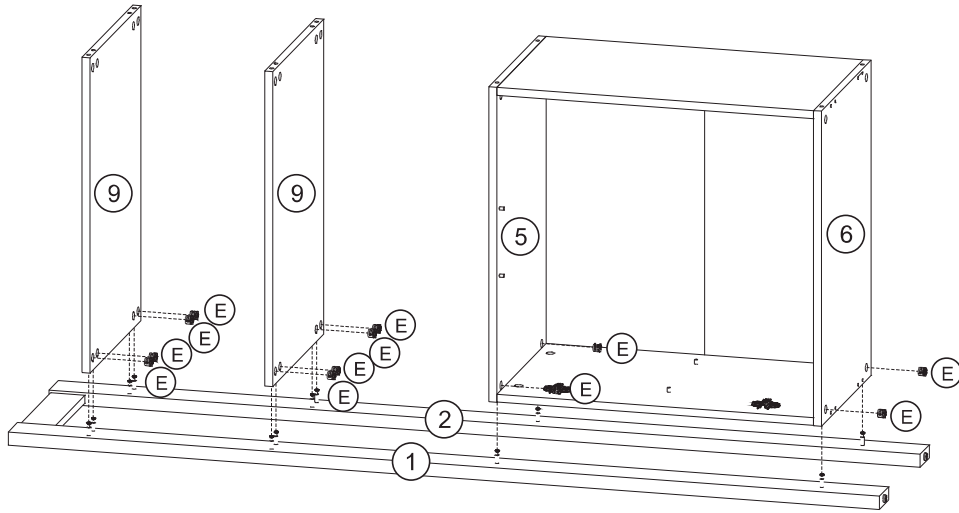
A	Cavilha 5 x 30mm	12	3880
B	3,5 x 16mm CC	16	3759
C	3,5 x 40mm CC	04	3252
D	34 x 7mm Parafuso Minifix	28	3771
E	15x12mm Tambor Minifix	28	9516
F	3,5 x 14mm CF	04	3759
G	Dobradiça Alta Calço N° 12	04	6517
H	14 x 4mm Sapata Deslizadora	04	8112
I	22 x 3mm Prego 10x10	24	3051
J	Puxador	02	5169
K	14 x 8 x 5mm Suporte Prateleira	06	3748
L	Adesivo Tapa Furo	16	



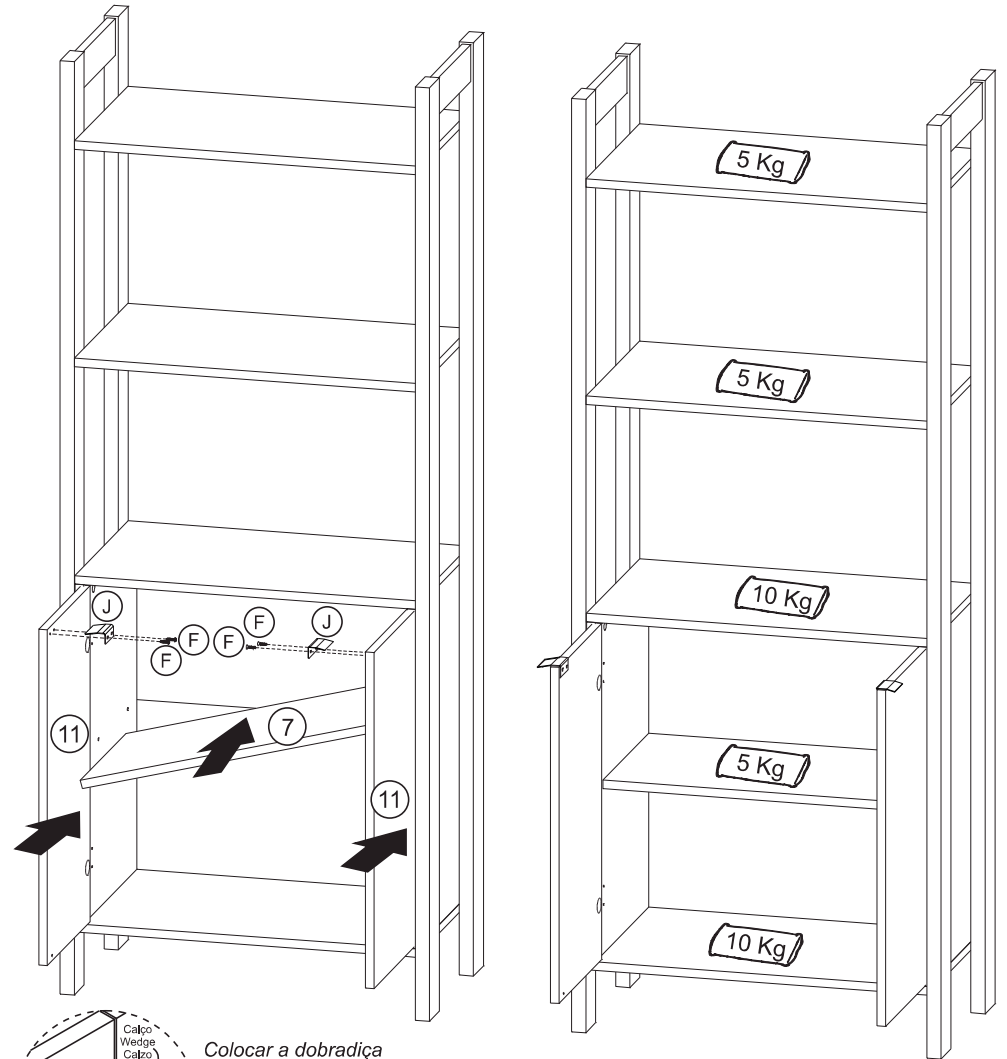
Revisão: 03
Data: 06/04/2022



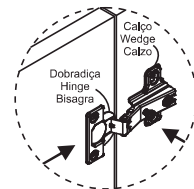
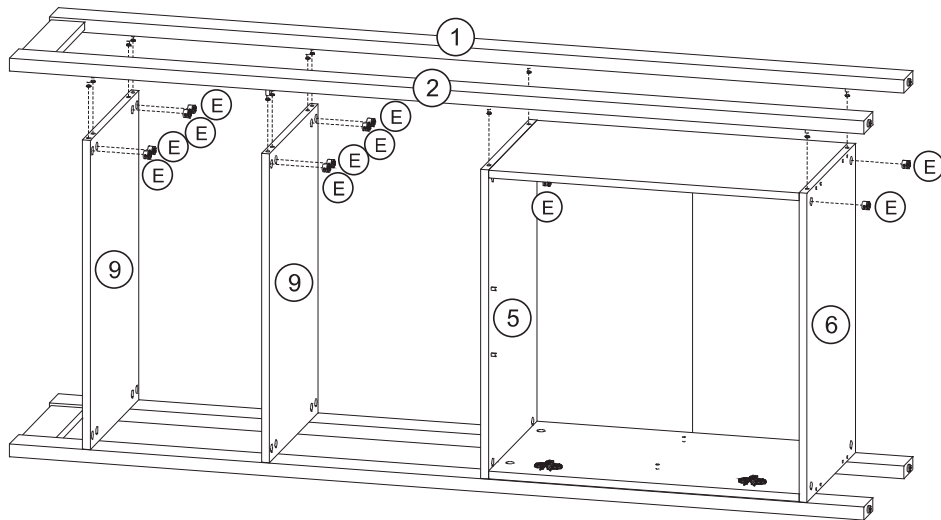
06



08



07



Colocar a dobradiça sobre o calço.
 Place the hinge on the wedge.
 Colocar la bisagra sobre el calzo.