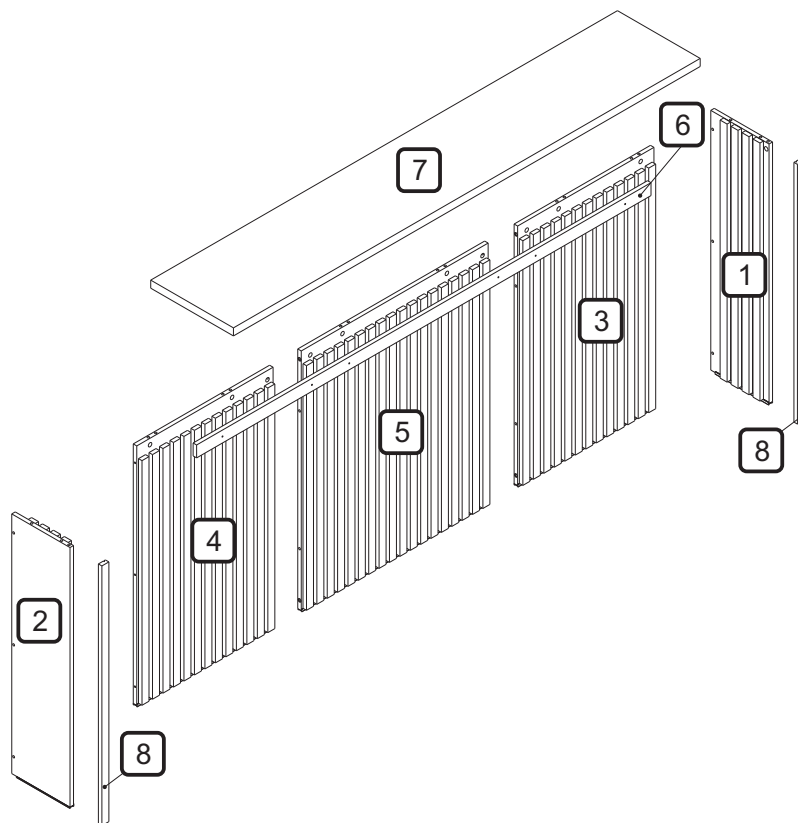
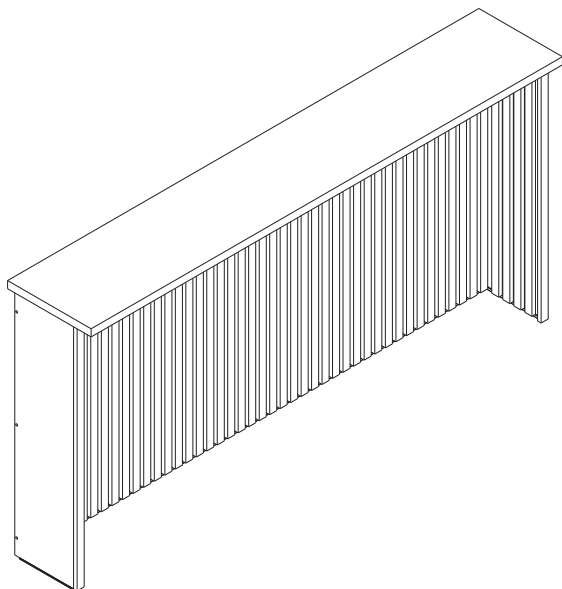


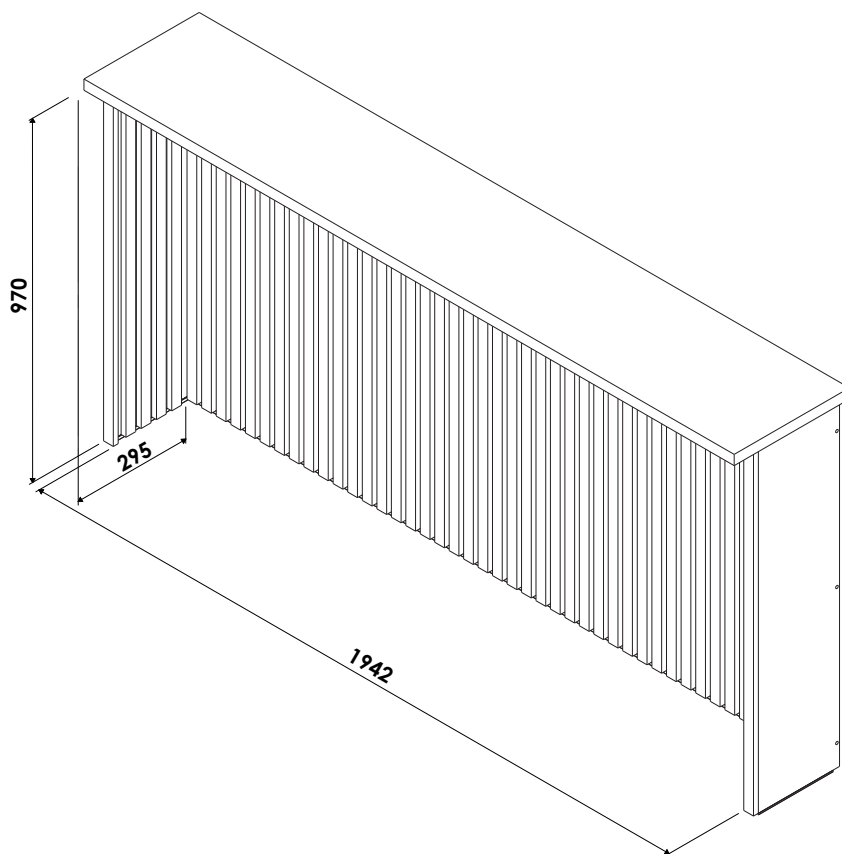
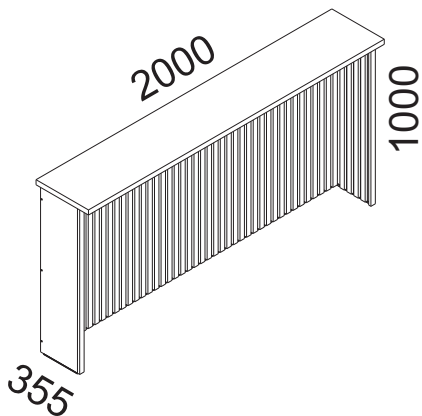


A marca da gestão florestal responsável  
FSC® C168299

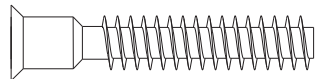
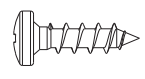
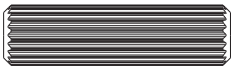
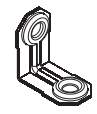
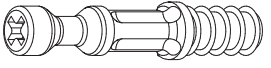
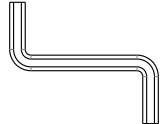
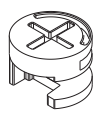
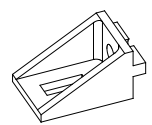
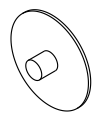

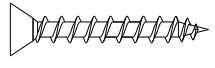
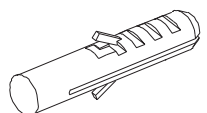
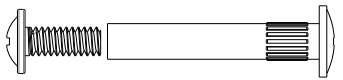
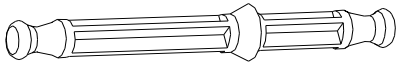
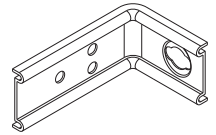
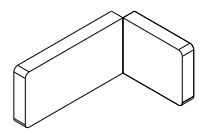
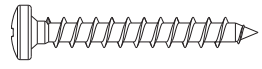
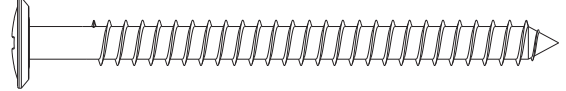


**DIMENSÕES DOS ESPAÇOS INTERNOS (MEDIDAS EM MILÍMETRO)**

**DIMENSÕES MÁXIMAS DO PRODUTO MONTADO**



CÓDIGO	DESCRIÇÃO	QTDE	COMP	LARG	ESP
1	LATERAL DIREITA MONTADA	1	965	250	30
2	LATERAL ESQUERDA MONTADA	1	965	250	30
3	FECHAMENTO LATERAL DIREITO MONTADO	1	965	585	30
4	FECHAMENTO LATERAL ESQUERDO MONTADO	1	965	585	30
5	FECHAMENTO CENTRAL MONTADO	1	965	802	30
6	TRAVESSA UNIAO	1	1950	48	15
7	BANCADA	1	2003	355	30
8	MOLDURA LATERAL	2	965	30	15

CÓDIGO/DESCRIÇÃO	QUANTIDADE	CÓDIGO/DESCRIÇÃO	QUANTIDADE
<b>A</b>  <b>6</b> PARAFUSO 7x40mm CABEÇA CHATA		<b>B</b>  <b>42</b> PARAFUSO 4x14mm CABEÇA PANELA	
<b>C</b>  <b>14</b> CAVILHA 8x30mm		<b>D</b>  <b>15</b> CANTONEIRA METÁLICA DE FIXAÇÃO	
<b>E</b>  <b>8</b> PARAFUSO MINIFIX		<b>F</b>  <b>1</b> CHAVE ZETA	
<b>G</b>  <b>16</b> TAMBOR MINIFIX		<b>H</b>  <b>6</b> SUPORTE ANGULAR	
<b>I</b>  <b>6</b> TAMPA MINIFIX		<b>J</b>  <b>12</b> TAPA FURO ADESIVO 12mm	
<b>K</b>  <b>6</b> PARAFUSO 3,5 X 25mm CABEÇA CHATA		<b>L</b>  <b>4</b> BUCHA DE PAREDE DE 10mm	
<b>M</b>  <b>4</b> PARAFUSO UNIAO DE MÓDULOS 28MM		<b>N</b>  <b>4</b> HASTE DUPLA PARA MINIFIX	
<b>O</b>  <b>4</b> CANTONEIRA METALICA PARA FIXAÇÃO NA PAREDE		<b>P</b>  <b>4</b> CAPA PLÁSTICA PARA CANTONEIRA	
<b>Q</b>  <b>18</b> PARAFUSO 4x30mm CABEÇA PANELA		<b>R</b>  <b>4</b> PARAFUSO 6x70mm CABEÇA FLANGEADA	

Ferramentas para montagem e instalação

Montagem

Instalação



PARAFUSADEIRA



FURADEIRA



NÍVEL



TRENA



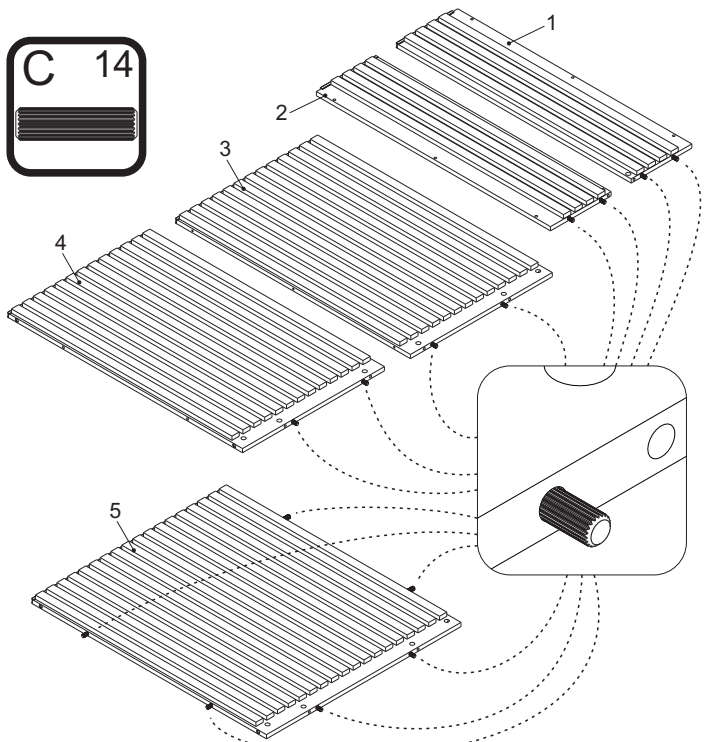
MARTELO



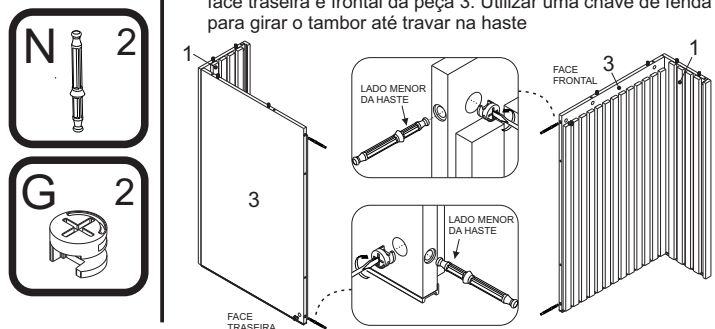
CHAVE PHILIPS E FENDA



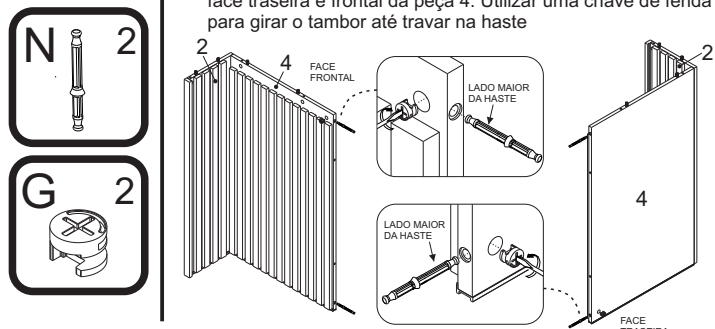
**PASSO 1** 1 - Inserir as cavilhas C (8x30mm) no topo das peças 1, 2, 3, 4 e 5



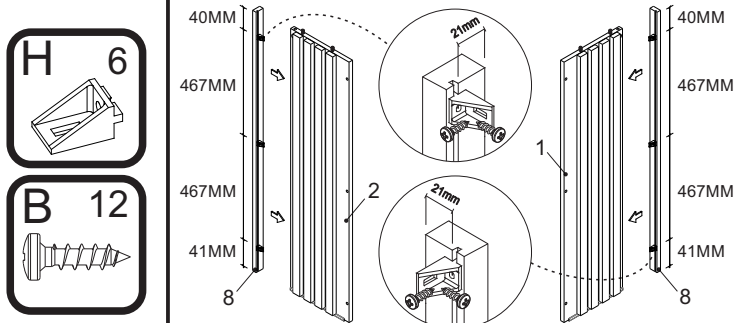
**PASSO 5** 1 - Inserir as hastes de minifix N no furo inferior e superior da peça 3 e em seguida inserir os tambores G no furo da face traseira e frontal da peça 3. Utilizar uma chave de fenda para girar o tambor até travar na haste



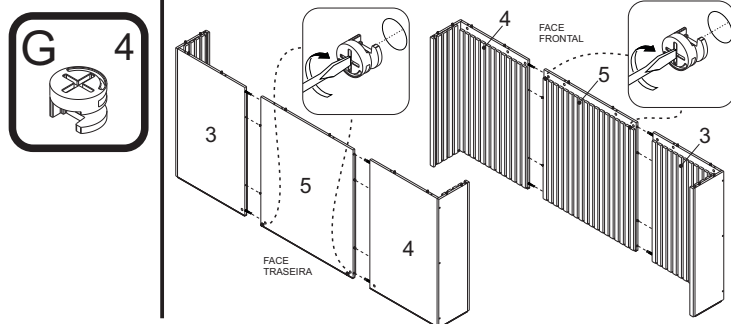
**PASSO 6** 1 - Inserir as hastes de minifix N no furo inferior e superior da peça 4 e em seguida inserir os tambores G no furo da face traseira e frontal da peça 4. Utilizar uma chave de fenda para girar o tambor até travar na haste



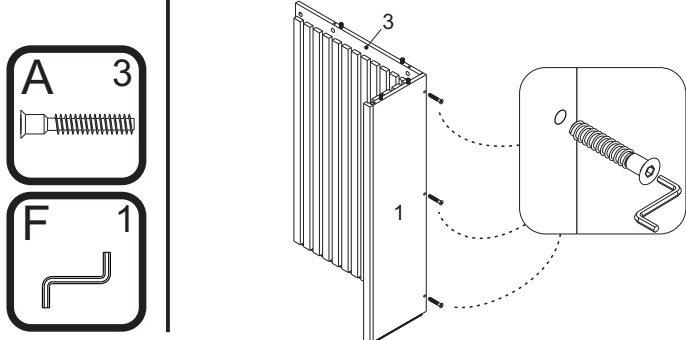
**PASSO 2** 1 - Fixar as molduras laterais 8 nas laterais 1 e 2 com suporte angular H e parafusos B (4x14mm)



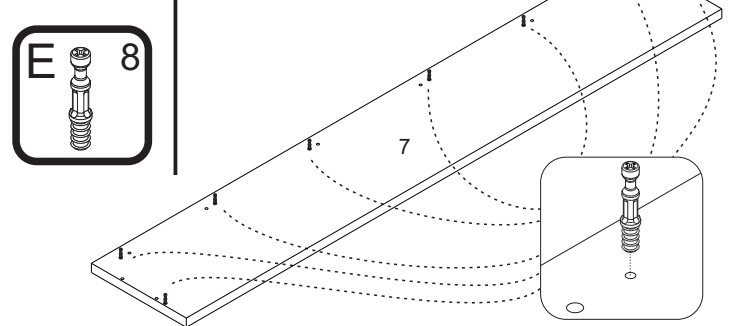
**PASSO 7** 1 - Encaixar o fechamento central 5 nos fechamentos 3 e 4  
2 - Inserir os tambores G nos furos do fechamento central 5 e girar o tambor até travar nas hastes fixadas nas peças 3 e 4



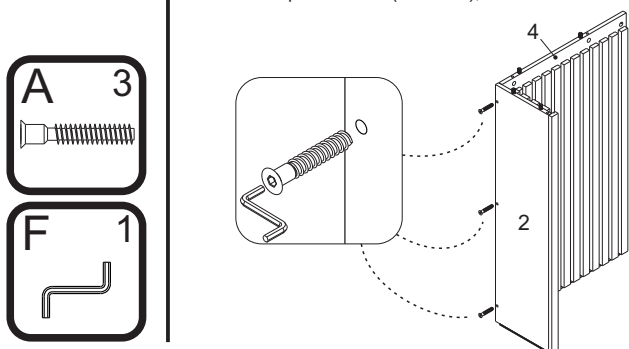
**PASSO 3** 1 - Fixar a lateral direita 1 no fechamento lateral direito 3 com os parafusos A (7x40mm), utilizando a chave zeta F



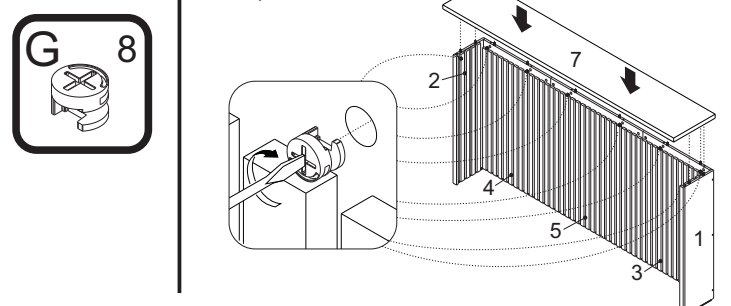
**PASSO 8** 1 - Inserir os minifix E na bancada 7



**PASSO 4** 1 - Fixar a lateral esquerda 2 no fechamento lateral esquerdo 4 com os parafusos A (7x40mm), utilizando a chave zeta F

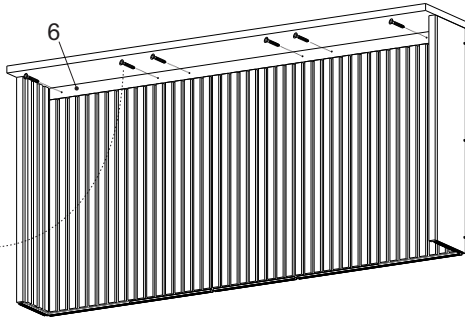
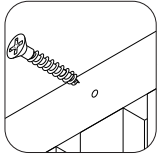
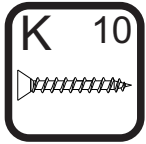


**PASSO 9** 1 - Encaixar **com cuidado** a peça 7 nas peças 1, 2, 3, 4 e 5  
2 - Encaixar o tambor do minifix G nas peças 1, 2, 3, 4 e 5 utilizando uma chave de fenda para girar o tambor até travar no parafuso minifix E



**PASSO 10**

1 - Fixar a travessa união 6 nas peças 3, 4 e 5 utilizando o parafuso K (3,5x25mm)



**INSTALAÇÃO DO PRODUTO**

**⚠️ ATENÇÃO:**

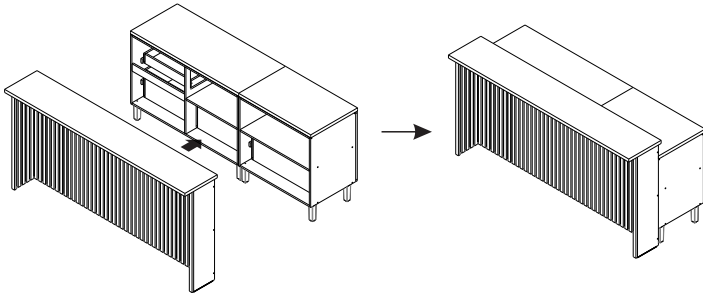
O Painel de Ilha Neshher pode ser instalado e utilizado de formas diferentes. Antes de fazer a instalação do painel de ilha, defina como o produto será utilizado no seu ambiente e  **siga corretamente todas as instruções a seguir, para sua segurança.**

**Jamais** utilize o produto sem as devidas fixações e ferragens orientadas nesse manual de montagem.

Antes de fixar o móvel no piso, certifique-se de que o local possui as condições adequadas para suportar o produto.

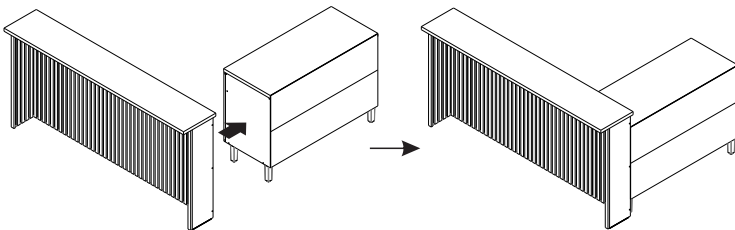
A Neshher não se responsabiliza pela fragilidade ou irregularidade do piso.

**OPÇÃO 1 - Fixação do painel de ilha na parte de trás do balcão (não é necessário fixar o produto no piso)**



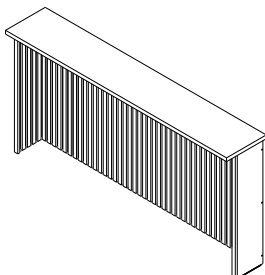
Conferir o passo 11 ao passo 15 desse manual de montagem para seguir a instrução de instalação do painel de ilha nessa opção 1

**OPÇÃO 2 - Fixação do painel de ilha na lateral do balcão (é necessário fixar o produto no piso)**



Conferir o passo 16 ao passo 22 desse manual de montagem para seguir a instrução de instalação do painel de ilha nessa opção 2

**OPÇÃO 3 - Utilização do painel de ilha como um produto independente (é necessário fixar o produto no piso)**



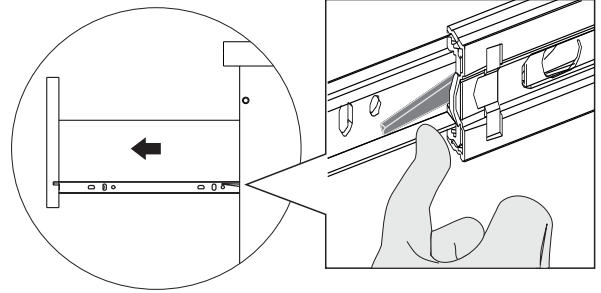
Conferir o passo 23 ao passo 25 desse manual de montagem para seguir a instrução de instalação do painel de ilha nessa opção 3

**OPÇÃO 1 - INSTALAÇÃO**

**Fixação do painel de ilha na parte de trás do balcão (não é necessário fixar o produto no piso)**

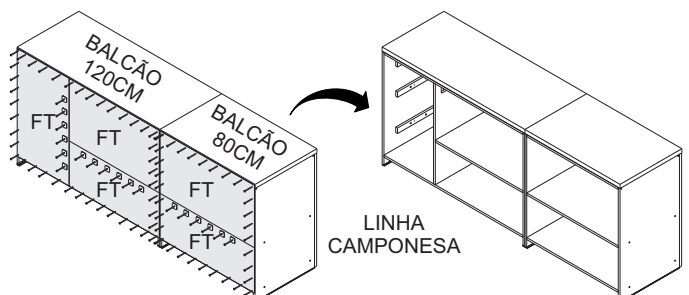
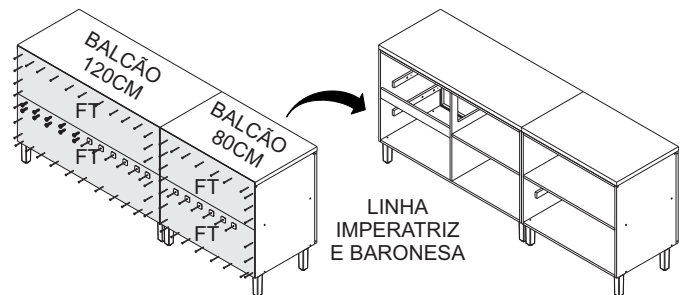
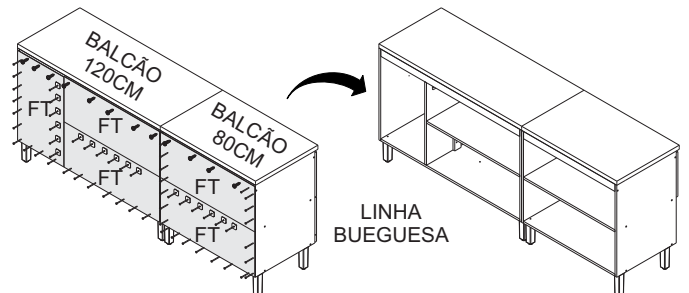
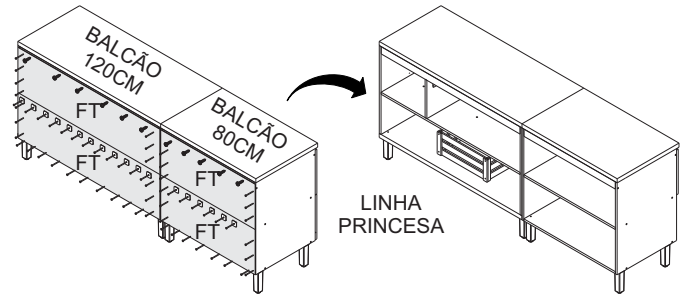
**PASSO 11**

1 - **COM CUIDADO**, remover as gavetas do seu balcão Neshher, levantando em um dos lados e abaixando no outro lado a trava indicada no desenho abaixo para soltar a corredeira



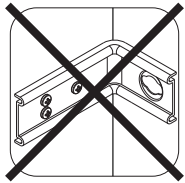
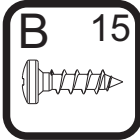
**PASSO 12**

1 - **COM CUIDADO**, remover os fundos traseiros (identificados abaixo com as letras FT) do seu balcão de 120 cm e de 80 cm Neshher, utilizando um martelo de borracha e uma chave philips para soltar os pregos, fixadores e parafusos.



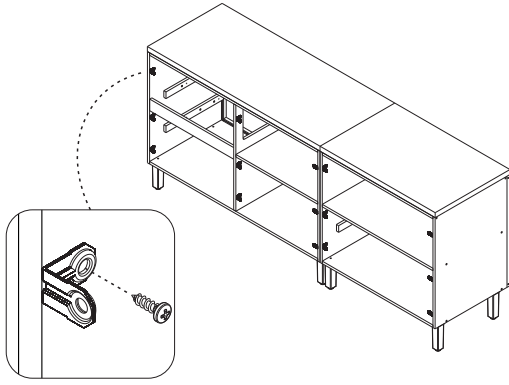
**PASSO 13**

- 1 - Fixar 3 cantoneiras D na lateral direita, 3 cantoneiras D na lateral esquerda e 3 cantoneiras D na divisão do balcão 120 cm Nesheser, utilizando o parafuso B (4X14mm)
- 2 - Fixar 3 cantoneiras D na lateral direita e 3 cantoneiras D na lateral esquerda do balcão 80 cm Nesheser, utilizando o parafuso B (4X14mm)



**OBSERVAÇÃO:**

As cantoneiras de fixação do produto na parede não devem ser utilizadas, dando lugar às cantoneiras D, pois serão através delas que você irá fixar o balcão no painel de ilha

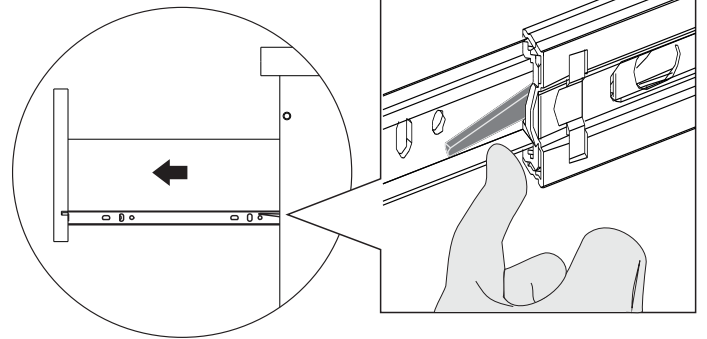


**OBSERVAÇÃO:** A imagem do modelo do balcão acima é meramente ilustrativa

**OPÇÃO 2 - INSTALAÇÃO**  
**Fixação do painel de ilha na lateral do balcão**  
**(é necessário fixar o produto no piso)**

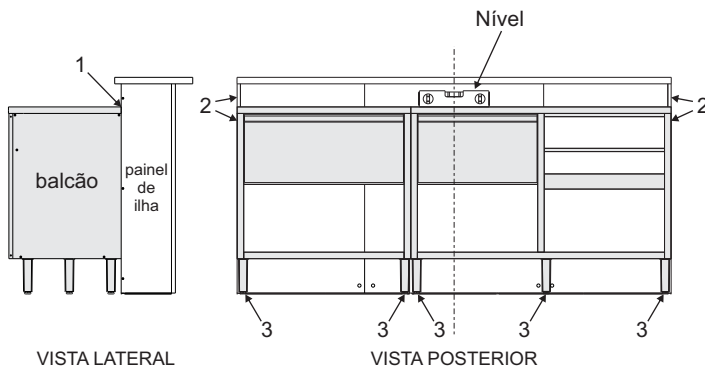
**PASSO 16**

- 1 - **COM CUIDADO**, remover as gavetas do seu balcão Nesheser, levantando em um dos lados e abaixando no outro lado a trava indicada no desenho abaixo para soltar a corredeira



**PASSO 14**

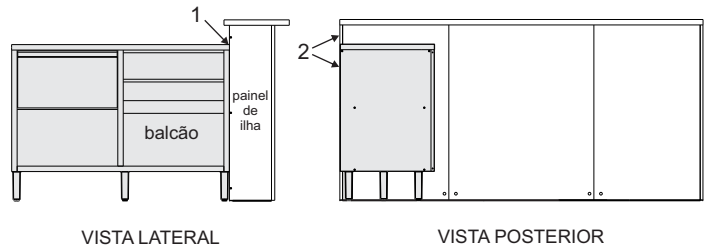
- 1 - Encostar totalmente os balcões no painel de ilha
- 2 - Alinhar os balcões com o painel de ilha na largura e verificar se os topos das bancadas dos balcões estão faceando com as laterais do painel de ilha
- 3 - Regular a altura dos balcões através das sapatas reguláveis dos pés e utilizar um nível para garantir que os balcões fiquem nivelados com o piso



**OBSERVAÇÃO:** A imagem do modelo do balcão acima é meramente ilustrativa

**PASSO 17**

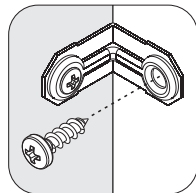
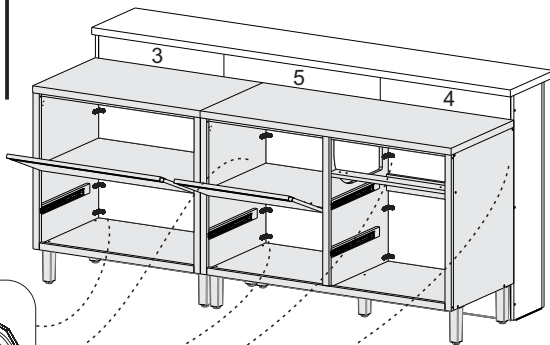
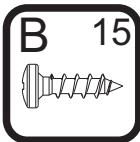
- 1 - Encostar totalmente o painel de ilha na lateral do balcão já instalado
- 2 - Alinhar a lateral do painel de ilha com o fundo traseiro do balcão



**OBSERVAÇÃO:** A imagem do modelo do balcão acima é meramente ilustrativa

**PASSO 15**

- 1 - Utilizando o parafuso B (4X14mm), fixar o balcão 120 e o balcão 80 Nesheser no painel de ilha através das cantoneiras D que já foram fixadas nos balcões no passo 13
- 2 - Inserir novamente as gavetas nos balcões

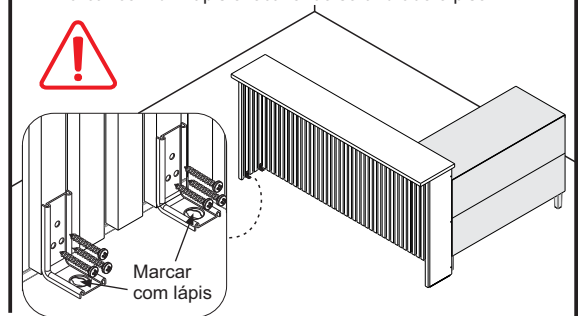
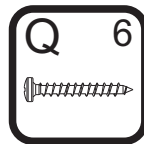
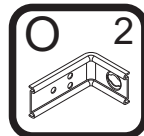


**OBSERVAÇÃO:** A imagem do modelo do balcão acima é meramente ilustrativa

**Fixar o produto no piso**

**PASSO 18**

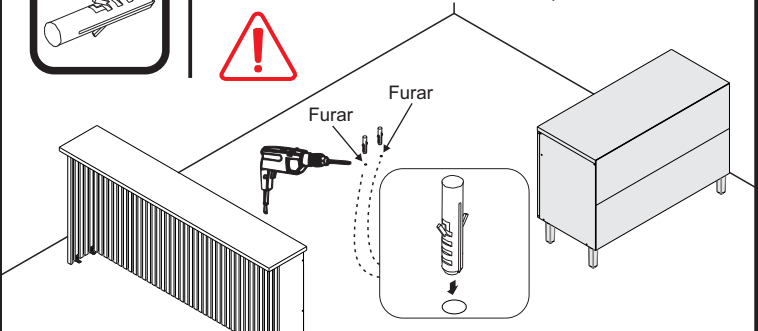
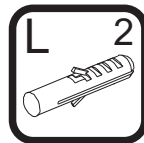
- 1 - Posicionar as cantoneiras O nos locais indicados abaixo, encostadas nas ripas da lateral do painel de ilha que está oposta ao balcão e fixá-las utilizando o parafuso Q (4x30mm)
- 2 - Marcar com um lápis o local onde será furado o piso



**PASSO 19**

**Fixar o produto no piso**

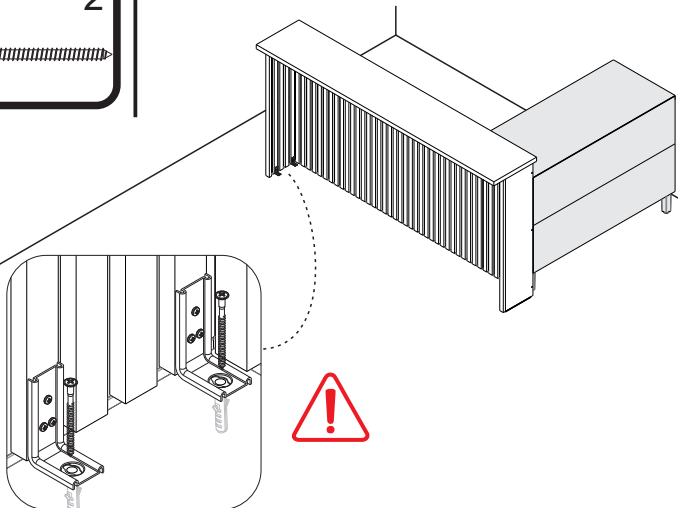
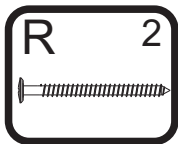
- 1 - Afastar o painel de ilha do balcão e furar o piso no local marcado com lápis no passo anterior, utilizando uma furadeira com broca 10 mm
- 2 - Inserir a bucha L 10 mm nos furos do piso



**Fixar o produto no piso**

**PASSO 20**

1 - Retornar com o painel de ilha no local anterior, alinhar novamente com o balcão e fixar a cantoneira no piso utilizando o parafuso R (6x70 mm)

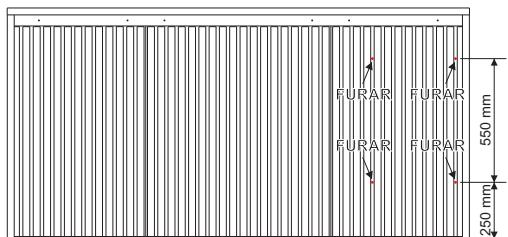
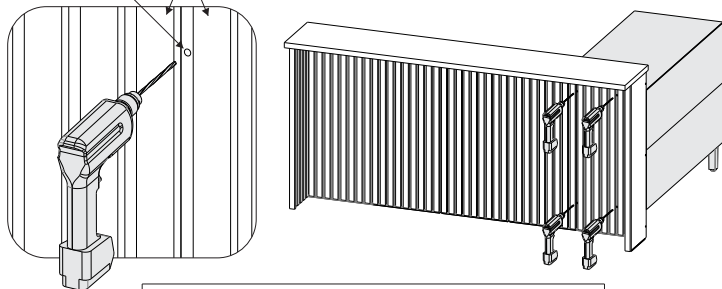


**PASSO 21**

1 - **COM CUIDADO**, fazer um furo passante entre o painel de ilha e a lateral do balcão que será unido a ele, nos locais indicados abaixo, utilizando uma furadeira com broca 6 mm  
2 - O furo deve ser feito entre os ripados do painel de ilha

Furação entre os ripados

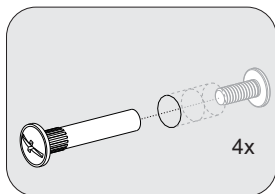
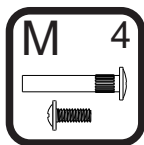
Ripado



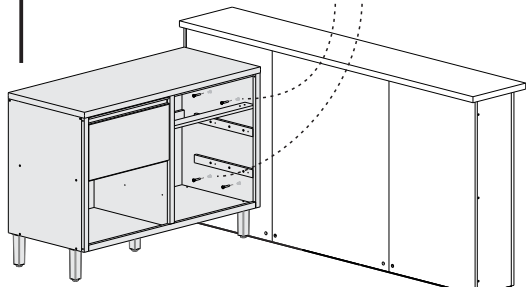
VISTA FRONTAL

**PASSO 22**

1 - Inserir os parafusos de união M para fazer a fixação do painel de ilha com o balcão da cozinha. Rosquear o parafuso macho na fêmea até final para travar  
2 - Inserir novamente as gavetas no balcão



4x



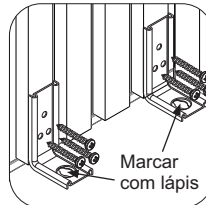
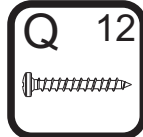
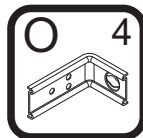
**OBSERVAÇÃO:** A imagem do modelo do balcão acima é meramente ilustrativa

**OPÇÃO 3 - INSTALAÇÃO**

**Utilização do painel de ilha como um produto independente (é necessário fixar o produto no piso)**

**PASSO 23**

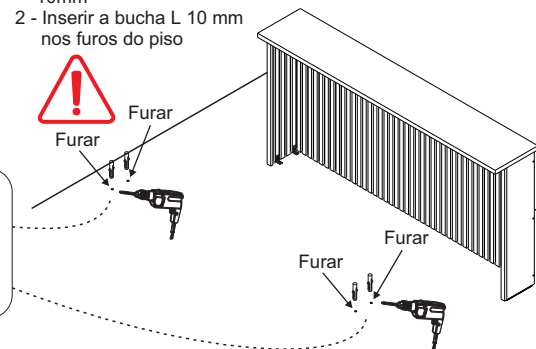
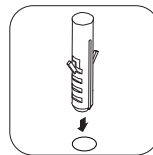
1 - Posicionar as cantoneiras O nos locais indicados abaixo, encostadas nas ripas das laterais direita e esquerda do painel de ilha e fixá-las utilizando o parafuso Q (4x30mm)  
2 - Posicionar o painel de ilha no local onde deseja fixá-la e marcar com um lápis o local onde será furado o piso



**Fixar o produto no piso**

**PASSO 24**

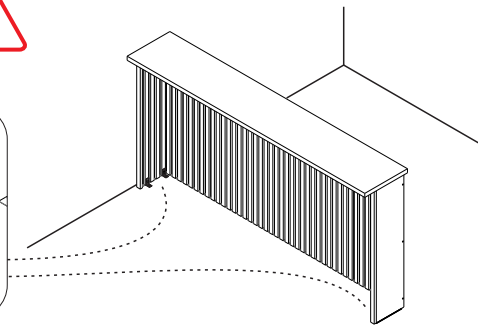
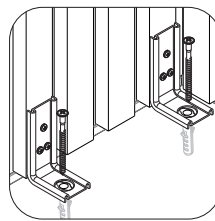
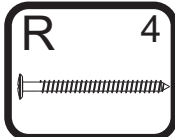
1 - Afastar o painel de ilha e furar o piso no local marcado com lápis no passo anterior, utilizando uma furadeira com broca 10mm  
2 - Inserir a bucha L 10 mm nos furos do piso



**PASSO 25**

**Fixar o produto no piso**

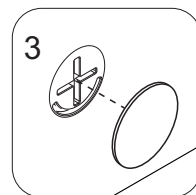
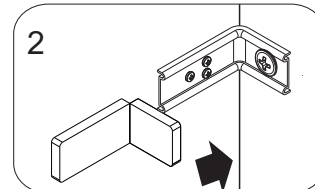
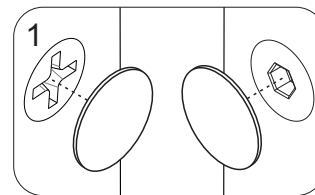
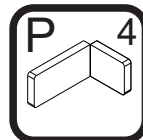
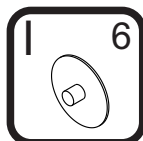
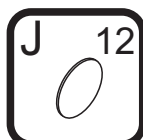
1 - Retornar com o painel de ilha no local anterior e fixar a cantoneira no piso utilizando o parafuso R (6x70 mm)



**PASSO 26**

Para fazer o acabamento dos módulos siga os passos abaixo:

1 - Cole o tapa furo adesivo J (12mm) sobre todos os parafusos aparentes  
3 - Encaixe a tampa plástica P sobre todas as cantoneiras metálicas  
2 - Encaixe as tampas I sobre os tambores dos minifix das laterais e fechamentos



# Agora que você já comprou o seu móvel, ele merece ser montado do jeito certo.

Erros de montagem causam mais de **60%** dos danos em móveis.

## Por que contratar?

Tranquilidade do **início ao fim** da montagem



### PROFISSIONAIS QUALIFICADOS

Especialistas certificados na **MadeiraMadeira Serviços**.



### FERRAMENTAS PROFISSIONAIS

que **protegem** seus móveis.



### AGENDAMENTO EM 24 HORAS

escolha a data e o turno **ideais para** você.



### GARANTIA DE 3 MESES

de cobertura **completa**.

**Mais de 1 MILHÃO DE MONTAGENS**  
★ com avaliação **4.7** ★

#### Mariana S., São Paulo

"Chegaram no horário e montaram tudo rapidamente. Serviço incrível!"



#### Carlos R., Belo Horizonte

"Tentei montar sozinho e foi um desastre. Com a **MadeiraMadeira Serviços** ficou perfeito."



#### Ana P., Rio de Janeiro

"Agendamento ágil e **montagem pontual e perfeita**. Recomendo demais!"



**Agende agora pelo QR Code**

Madeira**Madeira** Serviços · Atendimento em todo o Brasil



Escaneie o QRCode