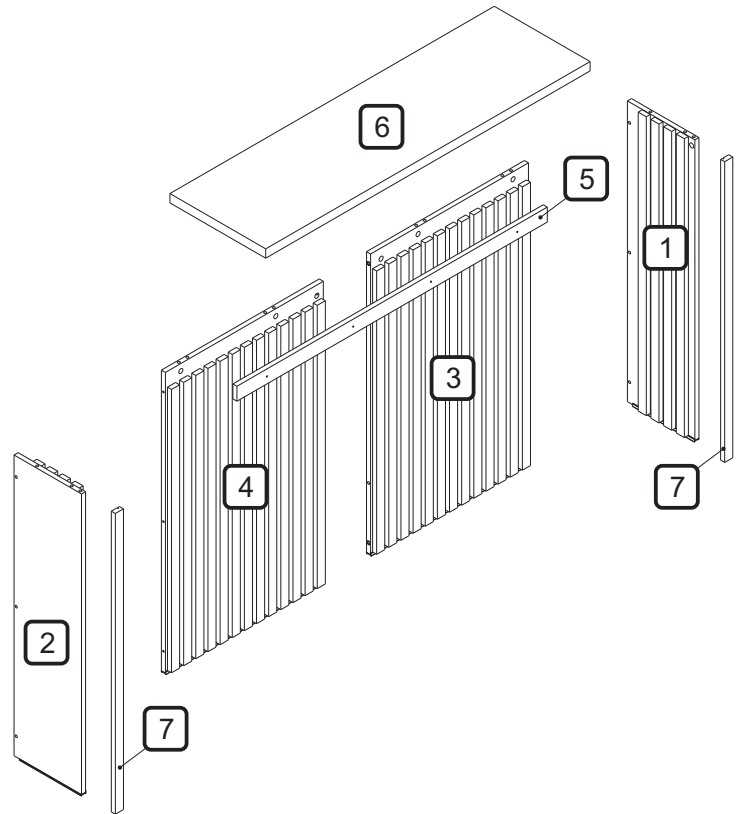
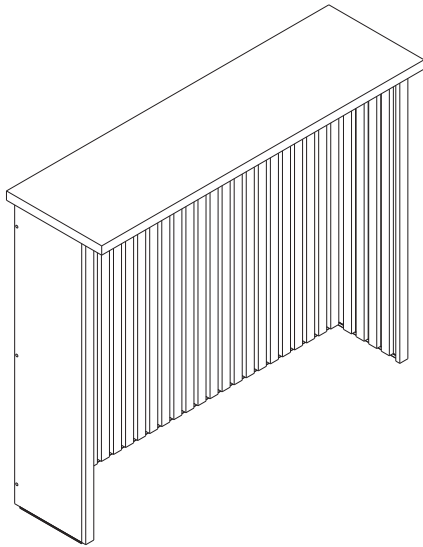


PAINEL DE ILHA NESHER 120CM 100% MDF

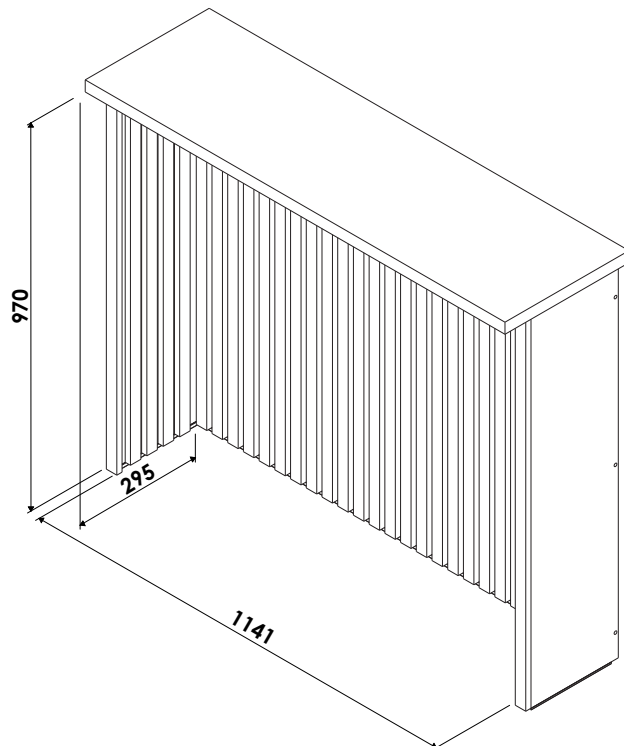
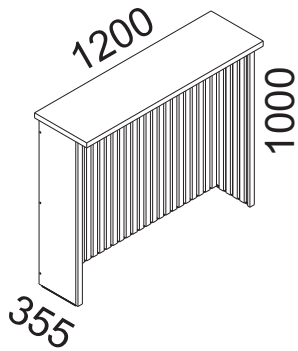


A marca da gestão florestal responsável
FSC® C168299

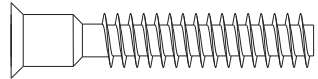
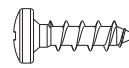

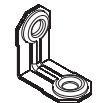
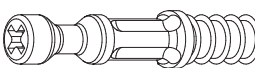
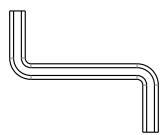
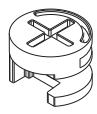
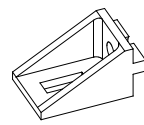
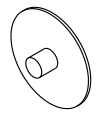

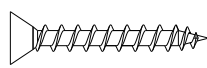
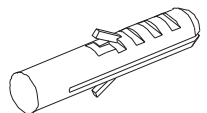
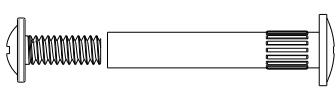
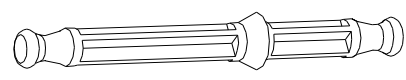
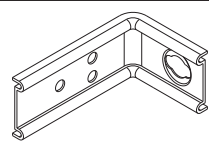
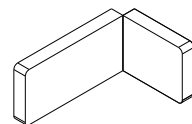
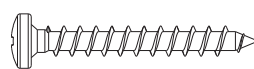
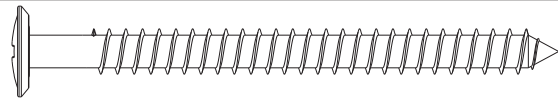


DIMENSÕES DOS ESPAÇOS INTERNOS (MEDIDAS EM MILÍMETRO)

DIMENSÕES MÁXIMAS DO PRODUTO MONTADO



CÓDIGO	DESCRIÇÃO	QTDE	COMP	LARG	ESP
1	LATERAL DIREITA MONTADA	1	965	250	30
2	LATERAL ESQUERDA MONTADA	1	965	250	30
3	FECHAMENTO LATERAL DIREITO MONTADO	1	965	585	30
4	FECHAMENTO LATERAL ESQUERDO MONTADO	1	965	585	30
5	TRAVESSA UNIAO	1	1150	48	15
6	BANCADA	1	1202	355	30
7	MOLDURA LATERAL	2	965	30	15

CÓDIGO/DESCRIÇÃO	QUANTIDADE	CÓDIGO/DESCRIÇÃO	QUANTIDADE
A  PARAFUSO 7x40mm CABEÇA CHATA	6	B  PARAFUSO 4x14mm CABEÇA PANELA	30
C  CAVILHA 8x30mm	10	D  CANTONEIRA METÁLICA DE FIXAÇÃO	9
E  PARAFUSO MINIFIX	6	F  CHAVE ZETA	1
G  TAMBOR MINIFIX	10	H  SUPORTE ANGULAR	6
I  TAMPA MINIFIX	4	J  TAPA FURO ADESIVO 12mm	10
K  PARAFUSO 3,5 X 25mm CABEÇA CHATA	4	L  BUCHA DE PAREDE DE 10mm	4
M  PARAFUSO UNIAO DE MÓDULOS 28MM	4	N  HASTE DUPLA PARA MINIFIX	2
O  CANTONEIRA METALICA PARA FIXAÇÃO NA PAREDE	4	P  CAPA PLÁSTICA PARA CANTONEIRA	4
Q  PARAFUSO 4x30mm CABEÇA PANELA	12	R  PARAFUSO 6x70mm CABEÇA FLANGEADA	4

Ferramentas para montagem e instalação



PARAFUSADEIRA



FURADEIRA



NÍVEL



TRENA



MARTELO



CHAVE PHILIPS E FENDA

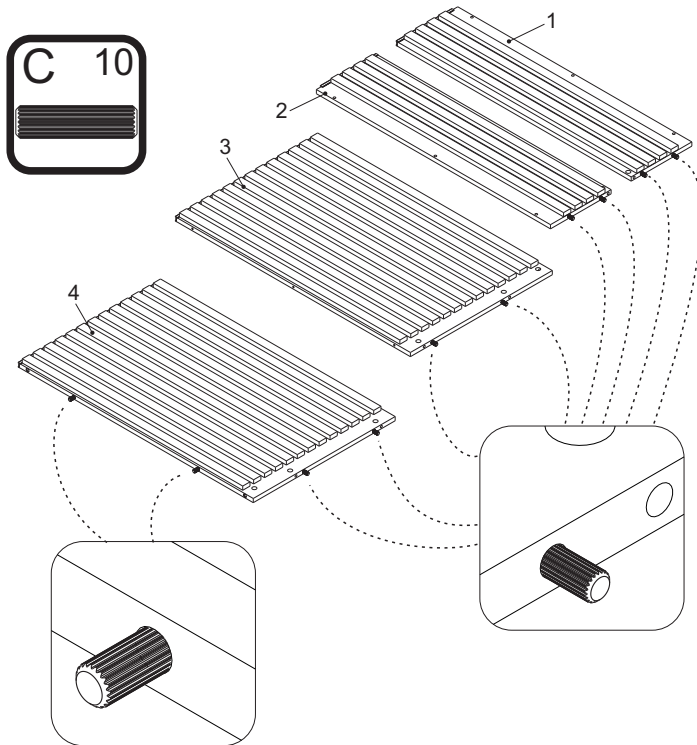
Montagem



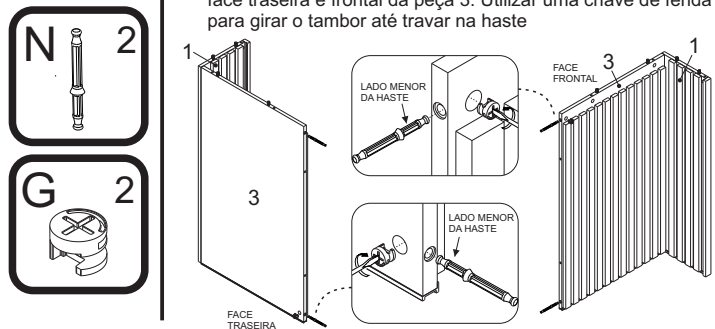
Instalação



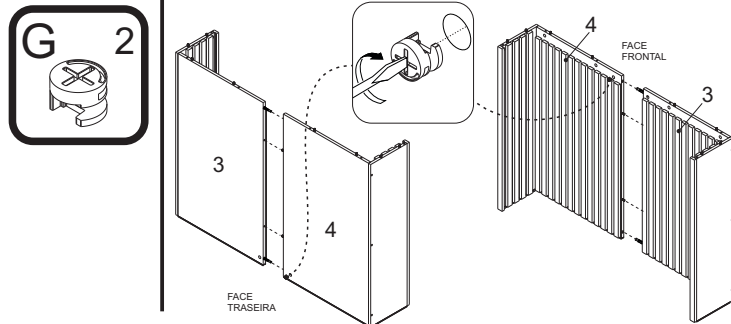
PASSO 1 1 - Inserir as cavilhas C (8x30mm) no topo das peças 1, 2, 3 e 4



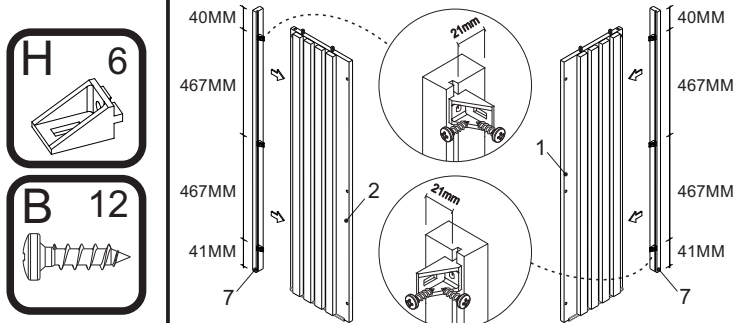
PASSO 5 1 - Inserir as hastes de minifix N no furo inferior e superior da peça 3 e em seguida inserir os tambores G no furo da face traseira e frontal da peça 3. Utilizar uma chave de fenda para girar o tambor até travar na haste



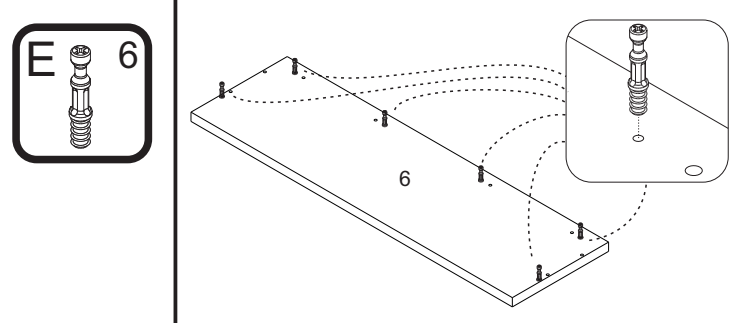
PASSO 6 1 - Encaixar o fechamento lateral 3 no fechamento lateral 4
2 - Inserir os tambores G nos furos do fechamento lateral 4 e girar o tambor até travar nas hastes fixadas na peça 3



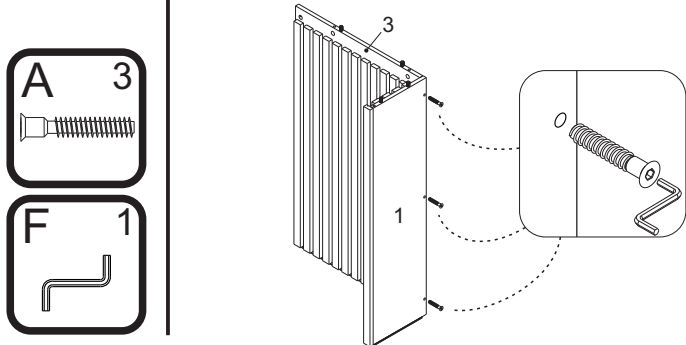
PASSO 2 1 - Fixar as molduras laterais 7 nas laterais 1 e 2 com suporte angular H e parafusos B (4x14mm)



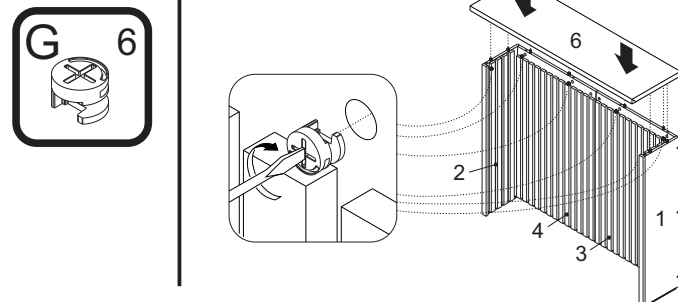
PASSO 7 1 - Inserir os minifix E na bancada 6



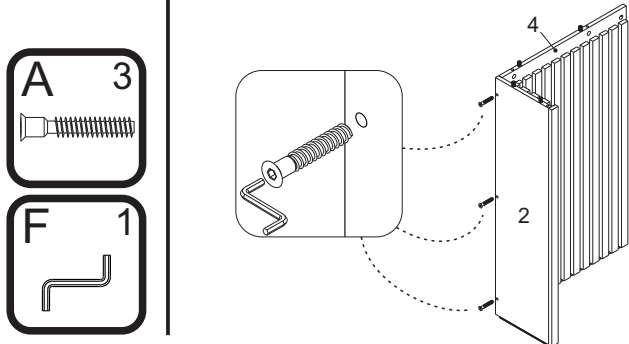
PASSO 3 1 - Fixar a lateral direita 1 no fechamento lateral direito 3 com os parafusos A (7x40mm), utilizando a chave zeta F



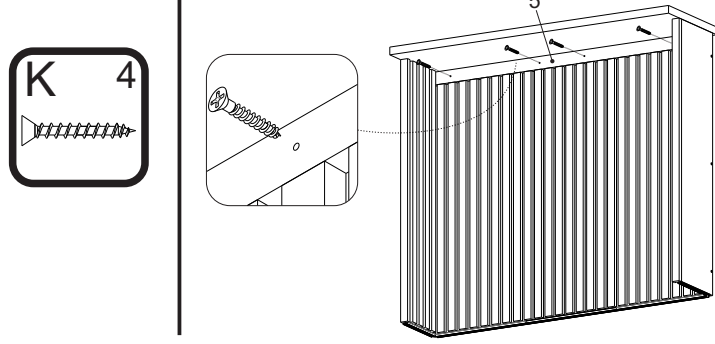
PASSO 8 1 - Encaixar **com cuidado** a peça 6 nas peças 1, 2, 3 e 4
2 - Encaixar o tambor do minifix G nas peças 1, 2, 3 e 4 utilizando uma chave de fenda para girar o tambor até travar no parafuso minifix E



PASSO 4 1 - Fixar a lateral esquerda 2 no fechamento lateral esquerdo 4 com os parafusos A (7x40mm), utilizando a chave zeta F



PASSO 9 1 - Fixar a travessa união 5 nas peças 3 e 4 utilizando o parafuso K (3,5x25mm)



INSTALAÇÃO DO PRODUTO



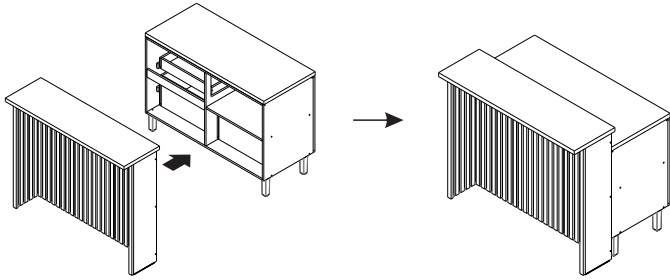
O Painel de Ilha Neshor pode ser instalado e utilizado de formas diferentes. Antes de fazer a instalação do painel de ilha, defina como o produto será utilizado no seu ambiente e **siga corretamente todas as instruções a seguir, para sua segurança.**

Jamais utilize o produto sem as devidas fixações e ferragens orientadas nesse manual de montagem.

Antes de fixar o móvel no piso, certifique-se de que o local possui as condições adequadas para suportar o produto.

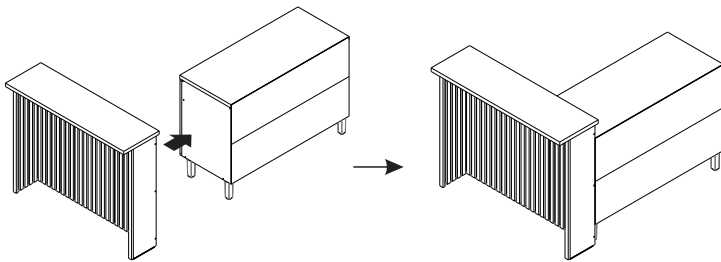
A Neshor não se responsabiliza pela fragilidade ou irregularidade do piso.

OPÇÃO 1 - Fixação do painel de ilha na parte de trás do balcão (não é necessário fixar o produto no piso)



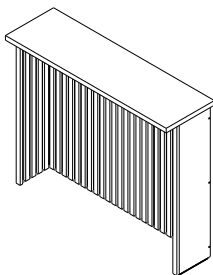
Conferir o passo 10 ao passo 14 desse manual de montagem para seguir a instrução de instalação do painel de ilha nessa opção 1

OPÇÃO 2 - Fixação do painel de ilha na lateral do balcão (é necessário fixar o produto no piso)



Conferir o passo 15 ao passo 21 desse manual de montagem para seguir a instrução de instalação do painel de ilha nessa opção 2

OPÇÃO 3 - Utilização do painel de ilha como um produto independente (é necessário fixar o produto no piso)



Conferir o passo 22 ao passo 24 desse manual de montagem para seguir a instrução de instalação do painel de ilha nessa opção 3

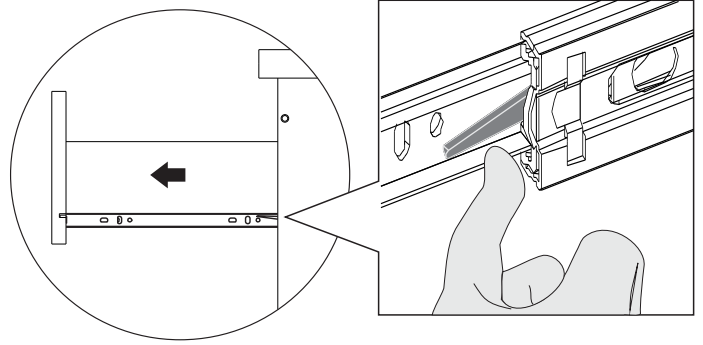
OPÇÃO 1 - INSTALAÇÃO

Fixação do painel de ilha na parte de trás do balcão (não é necessário fixar o produto no piso)

PASSO 10

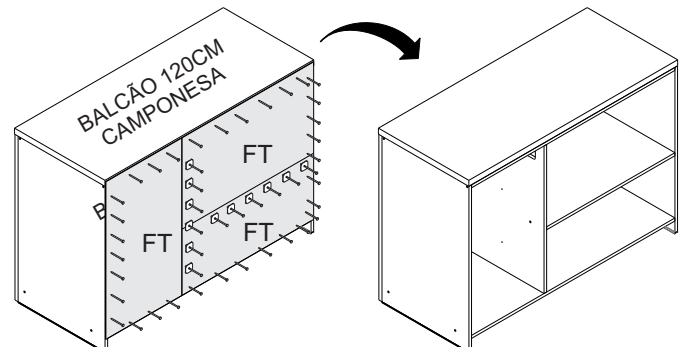
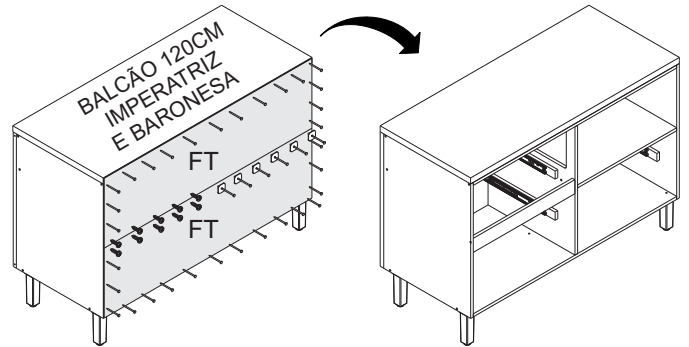
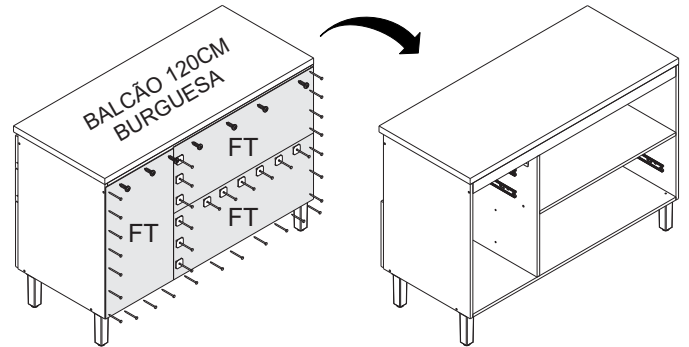
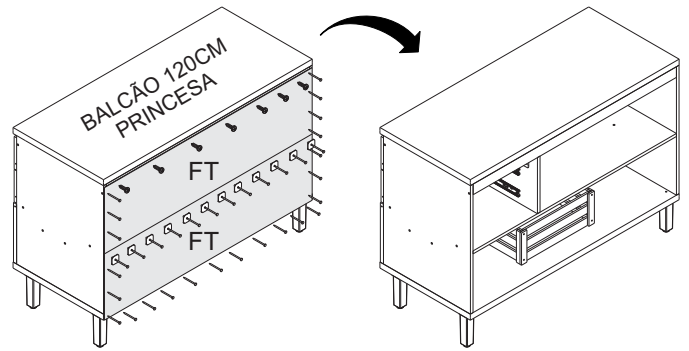
1 - **COM CUIDADO**, remover as gavetas do seu balcão Neshor, levantando em um dos lados e abaixando no outro lado a trava indicada no desenho abaixo para soltar a corredeira (ver imagem a seguir na continuação do passo 10)

PASSO 10 - continuação



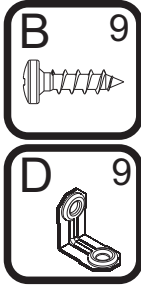
PASSO 11

1 - **COM CUIDADO**, remover os fundos traseiros (identificados abaixo com as letras FT) do seu balcão de 120 cm Neshor, utilizando um martelo de borracha e uma chave philips para soltar os pregos, fixadores e parafusos.



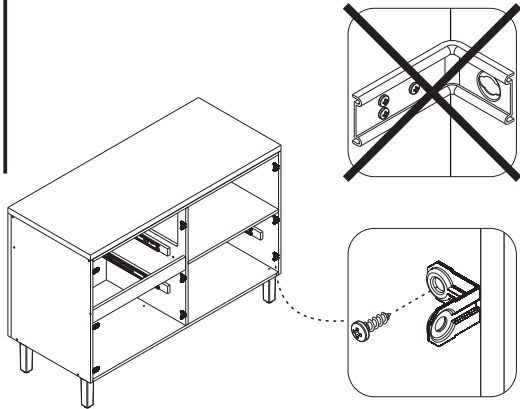
PASSO 12

1 - Fixar 3 cantoneiras D na lateral direita, 3 cantoneiras D na lateral esquerda e 3 cantoneiras D na divisão do balcão 120 cm Neshier, utilizando o parafuso B (4X14mm)



OBSERVAÇÃO:

As cantoneiras de fixação do produto na parede não devem ser utilizadas, dando lugar às cantoneiras D, pois serão através delas que você irá fixar o balcão no painel de ilha

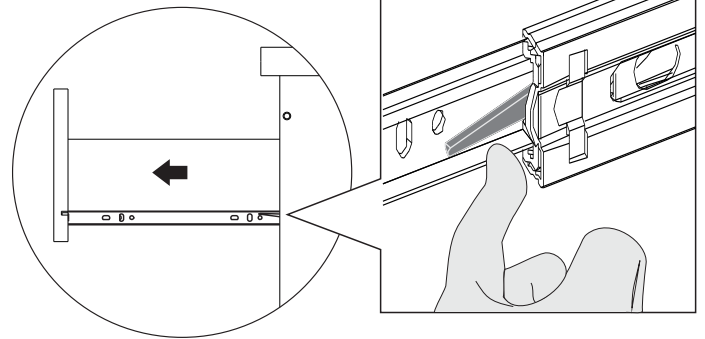


OBSERVAÇÃO: A imagem do modelo do balcão acima é meramente ilustrativa

OPÇÃO 2 - INSTALAÇÃO
Fixação do painel de ilha na lateral do balcão
(é necessário fixar o produto no piso)

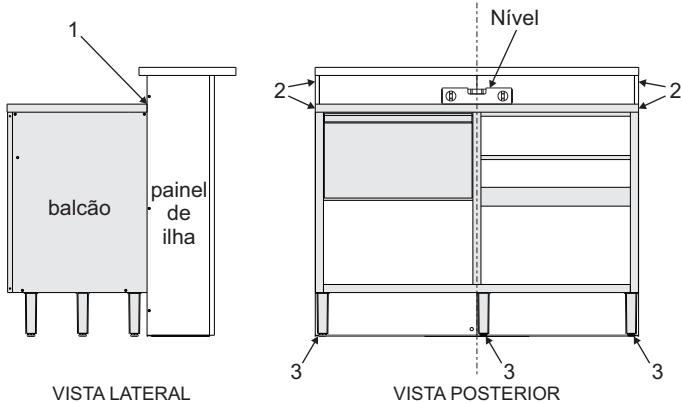
PASSO 15

1 - **COM CUIDADO**, remover as gavetas do seu balcão Neshier, levantando em um dos lados e abaixando no outro lado a trava indicada no desenho abaixo para soltar a corredeira



PASSO 13

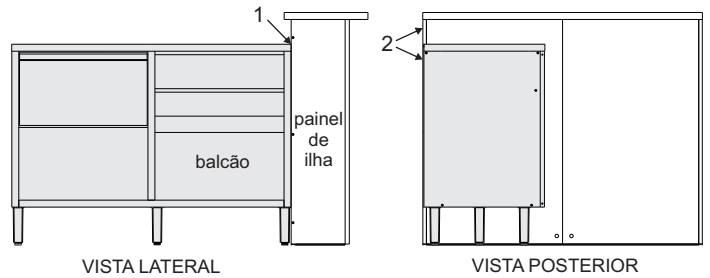
- 1 - Encostar totalmente o balcão no painel de ilha
- 2 - Alinhar o balcão com o painel de ilha na largura e verificar se os topos da bancada do balcão estão faceando com as laterais do painel de ilha
- 3 - Regular a altura do balcão através das sapatas reguláveis dos pés e utilizar um nível para garantir que o balcão fique nivelado com o piso



OBSERVAÇÃO: A imagem do modelo do balcão acima é meramente ilustrativa

PASSO 16

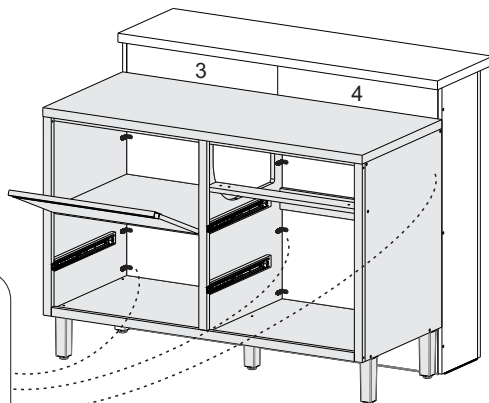
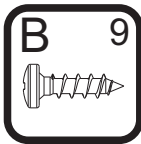
- 1 - Encostar totalmente o painel de ilha na lateral do balcão já instalado
- 2 - Alinhar a lateral do painel de ilha com o fundo traseiro do balcão



OBSERVAÇÃO: A imagem do modelo do balcão acima é meramente ilustrativa

PASSO 14

- 1 - Utilizando o parafuso B (4X14mm), fixar o balcão 120 Neshier no painel de ilha através das cantoneiras D que já foram fixadas no balcão no passo 12
- 2 - Inserir novamente as gavetas no balcão

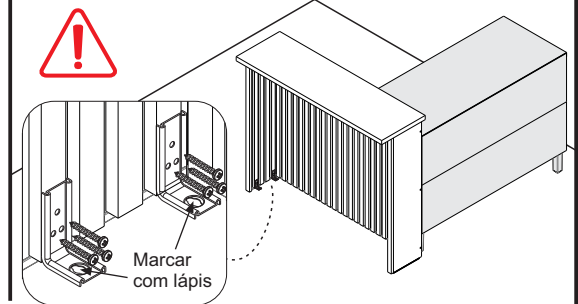
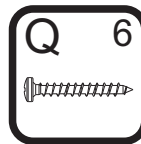
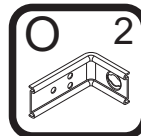


OBSERVAÇÃO: A imagem do modelo do balcão acima é meramente ilustrativa

PASSO 17

Fixar o produto no piso

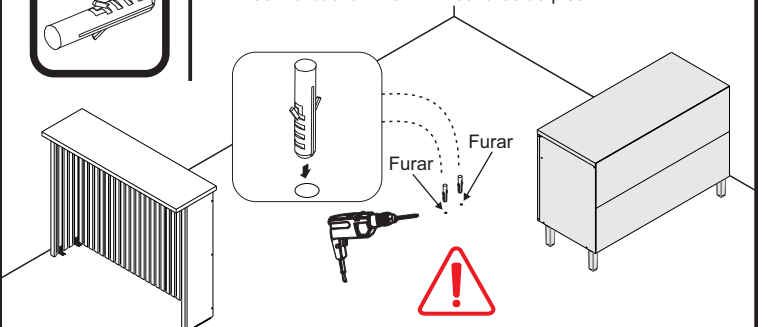
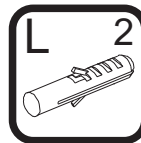
- 1 - Posicionar as cantoneiras O nos locais indicados abaixo, encostadas nas ripas da lateral do painel de ilha que está oposta ao balcão e fixá-las utilizando o parafuso Q (4x30mm)
- 2 - Marcar com um lápis o local onde será furado o piso



PASSO 18

Fixar o produto no piso

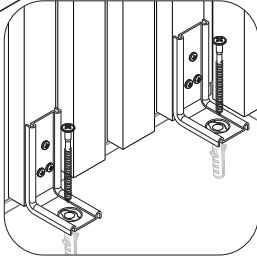
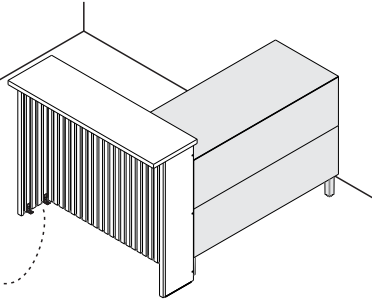
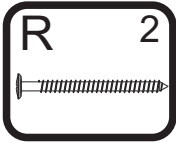
- 1 - Afastar a ilha do balcão e furar o piso no local marcado com lápis no passo anterior, utilizando uma furadeira com broca 10 mm
- 2 - Inserir a bucha L 10 mm nos furos do piso



Fixar o produto no piso

PASSO 19

- 1 - Retornar com a ilha no local anterior, alinhar novamente com o balcão e fixar a cantoneira no piso utilizando o parafuso R (6x70 mm)

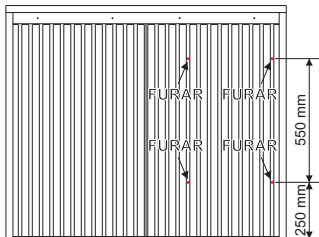
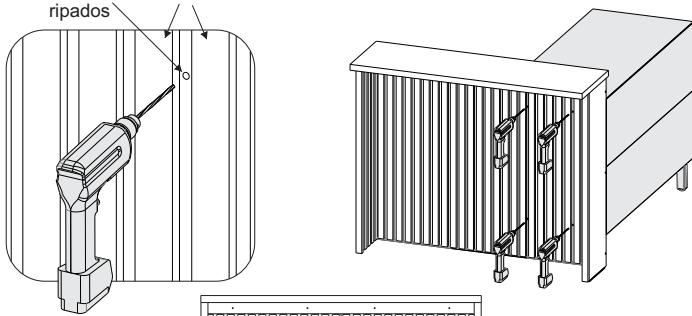


PASSO 20

- 1 - **COM CUIDADO**, fazer um furo passante entre o painel de ilha e a lateral do balcão que será unido a ele, nos locais indicados abaixo, utilizando uma furadeira com broca 6 mm
- 2 - O furo deve ser feito entre os ripados do painel de ilha

Furação entre os ripados

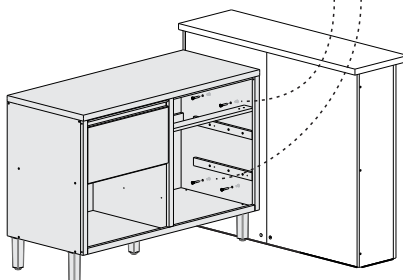
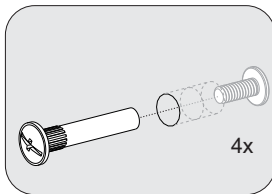
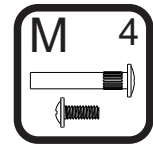
Ripado



VISTA FRONTAL

PASSO 21

- 1 - Inserir os parafusos de união M para fazer a fixação do painel de ilha com o balcão da cozinha. Rosquear o parafuso macho na fêmea até final para travar
- 2 - Inserir novamente as gavetas no balcão



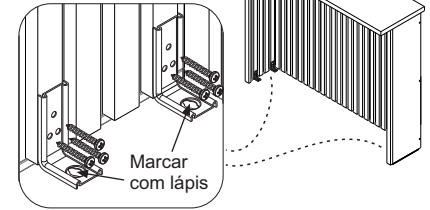
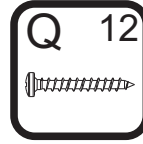
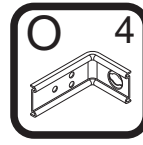
OBSERVAÇÃO: A imagem do modelo do balcão acima é meramente ilustrativa

OPÇÃO 3 - INSTALAÇÃO

Utilização do painel de ilha como um produto independente (é necessário fixar o produto no piso)

PASSO 22

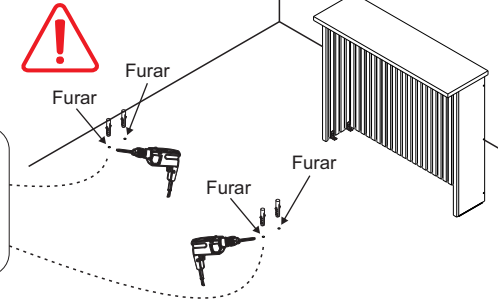
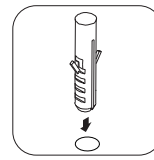
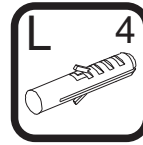
- 1 - Posicionar as cantoneiras O nos locais indicados abaixo, encostadas nas ripas das laterais direita e esquerda do painel de ilha e fixá-las utilizando o parafuso Q (4x30mm)
- 2 - Posicionar o painel de ilha no local onde deseja fixá-la e marcar com um lápis o local onde será furado o piso



PASSO 23

Fixar o produto no piso

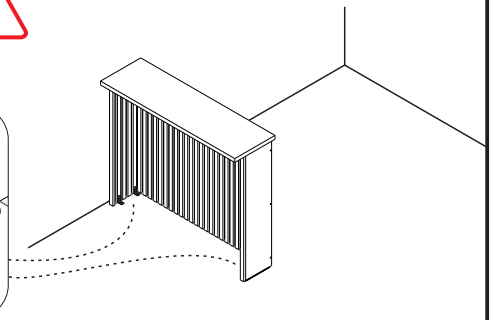
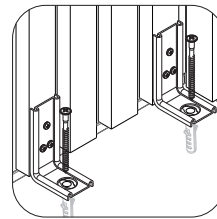
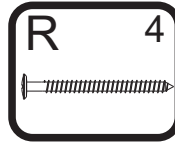
- 1 - Afastar o painel de ilha e furar o piso no local marcado com lápis no passo anterior, utilizando uma furadeira com broca 10mm
- 2 - Inserir a bucha L 10 mm nos furos do piso



PASSO 24

Fixar o produto no piso

- 1 - Retornar com o painel de ilha no local anterior e fixar a cantoneira no piso utilizando o parafuso R (6x70 mm)



PASSO 25

Para fazer o acabamento dos módulos siga os passos abaixo:

- 1 - Cole o tapa furo adesivo J (12mm) sobre todos os parafusos aparentes
- 2 - Encaixe as tampas I sobre os tambores dos minifix das laterais e fechamentos
- 3 - Encaixe a tampa plástica P sobre todas as cantoneiras metálicas

