
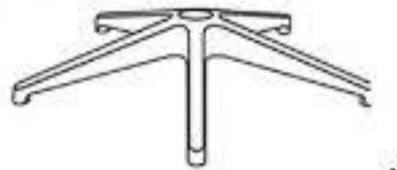
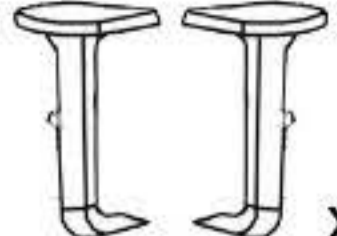

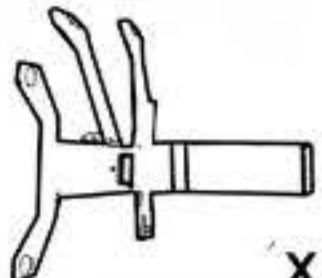
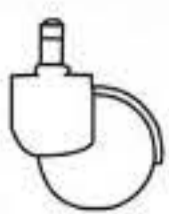
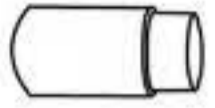
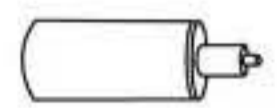





Manual de Montagem Cadeira Londres Diretor

A  x1	B  x1	C  x1	D  x1	E  x1	F  x5
G  x1	H  x1	I  x1	J  x6	K  x4	

