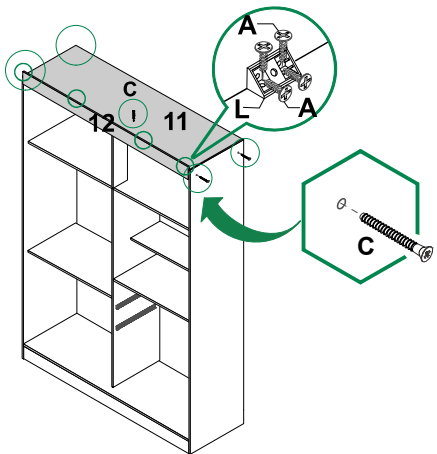
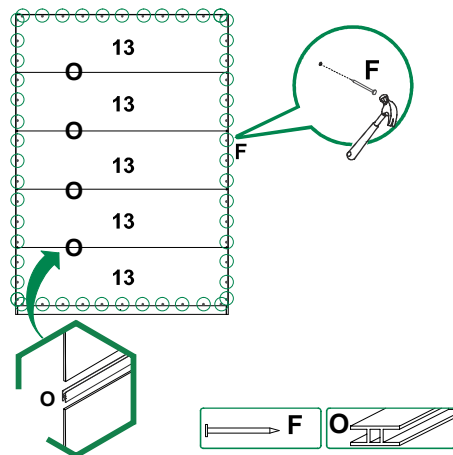


07 Fixação do Tampo e da Moldura Superior e Lateral

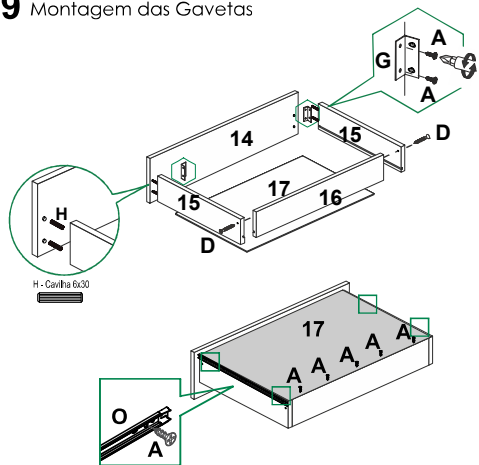


Sr. Montador
Favor fixar o conector de montagem
a 5mm da Borda fileada da Moldura Superior

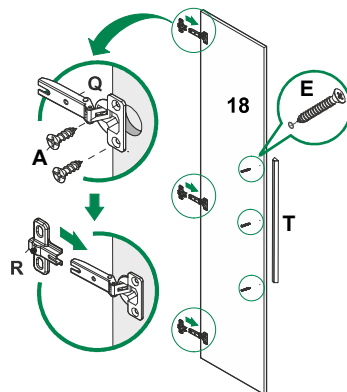
08 Fixação das Costas



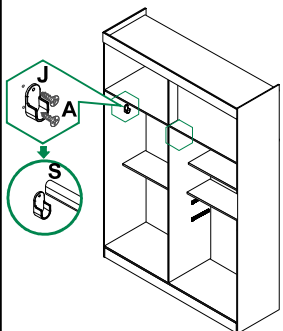
09 Montagem das Gavetas



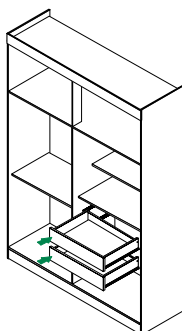
10 Montagem das Portas



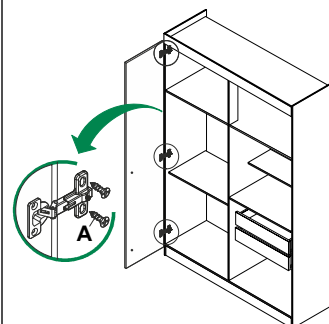
11 Fixação do Suporte Cabideiro



12 Colocação das Gavetas

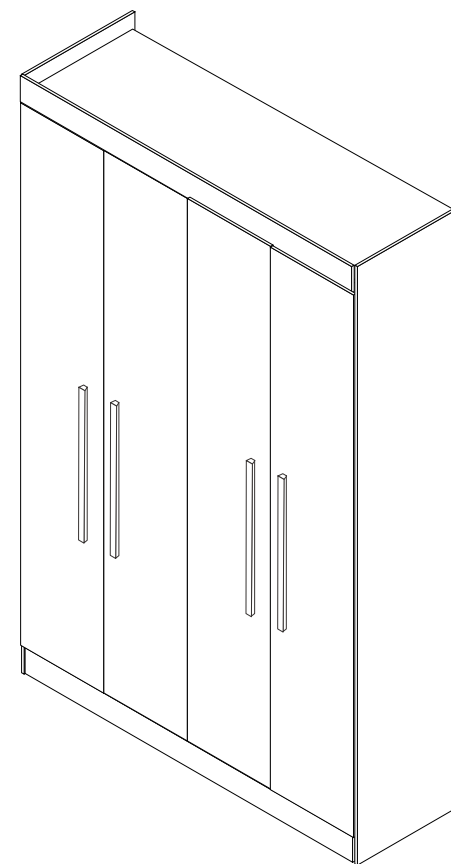


13 Fixação das portas



Sallêto


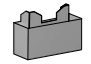




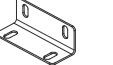



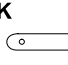
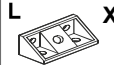
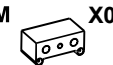
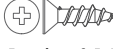



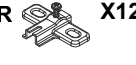
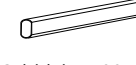
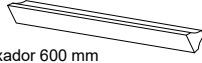
ROUPEIRO
FRANÇA
4 PORTAS



LISTA DE PEÇAS

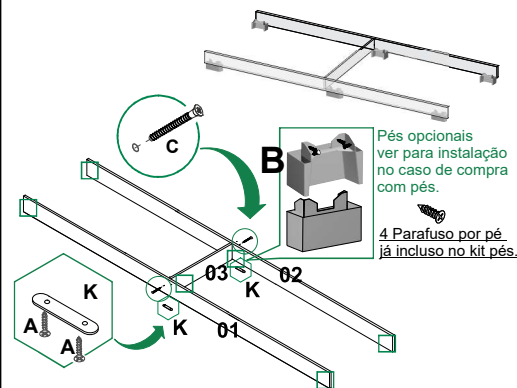
CÓD.	Nº.	DESCRIÇÃO	COMP.	LARG.	ESP.	QT
15316	01	Rodapé Frontal Pintado	1188	100	12	1
15315	02	Rodapé Traseiro Cru	1188	100	12	1
15317	03	Travessa Rodapé Cru	405	100	12	1
15311	04	Lateral Esquerda	2000	450	12	1
15312	05	Lateral Direita	2000	450	12	1
15313	06	Base Inferior	1188	450	12	1
15314	07	Divisão Interna	1348	450	12	1
15318	08	Prateleira Menor	588	330	12	3
15313	09	Prateleira do Maleiro	1188	450	12	1
15324	10	Batente da Porta	450	110	12	1
15313	11	Tampo Superior	1188	450	12	1
15323	12	Moldura Superior	1210	70	15	1
15325	13	Costa do Roupeiro	1207	363	3	5
15319	14	Frente da Gaveta	534	165	12	2
15320	15	Lateral da Gaveta	300	110	15	4
15321	16	Traseiro da Gaveta	484	70	12	2
15326	17	Fundo da Gaveta	499	307	3	2
15322	18	Portas	1830	297	12	4

LISTA DE FERRAGENS

A  Parafuso 3,5x12	X116	B  Pés (Opcionais)	X06	C  Parafuso 5x40 (montagem da estrutura)	X30
D  Parafuso 3,5x35	X12	E  Parafuso 3,5x25 (Puxador Porta)	X12	F  Prego 8x8	X80
G  Cantoneira 4 furos para gaveta	X04	H  Cavilha 6x30	X11	I  Cavilha 6x50	X04
J  Suporte Cabide	X02	K  Sapata	X06	L  Conector	X03
M  Calço Corrediza	X08	N  Parafuso 3,5x16	X16	O  Perfil H 1205mm	X04
P  Corrediza Telescopica 300 mm	X02	Q  Dobradiça	X12	R  Calço Dobradiça	X12
S  Cabideiro 580mm	X01	T  Puxador 600 mm	X04		

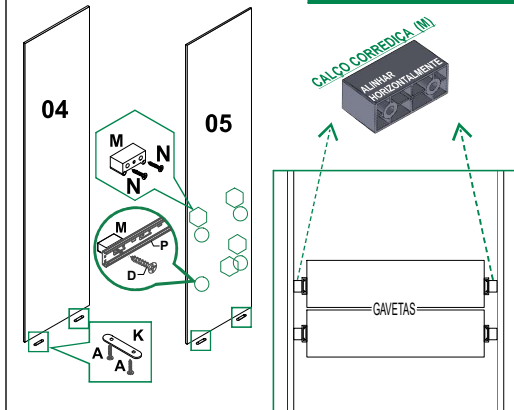
Ao solicitar assistência, informe o número da peça e a letra do acessório

01 Início da Montagem

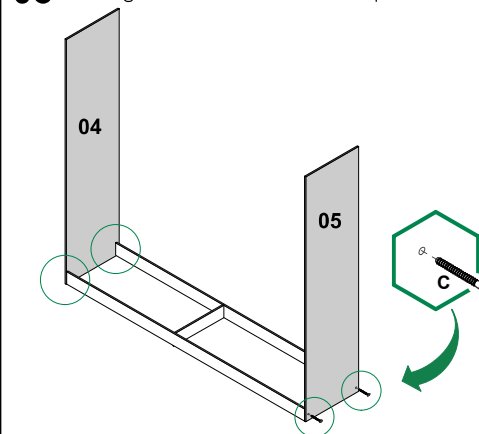


02 Montagem das Laterais

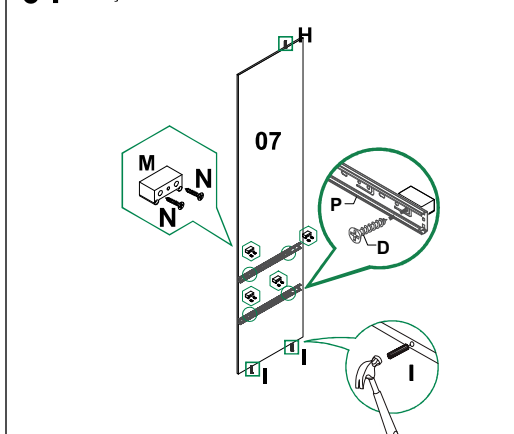
ATENÇÃO: É INDISPENSÁVEL A FIXAÇÃO DO CALÇO (M) ANTES DAS CORREDIÇAS!



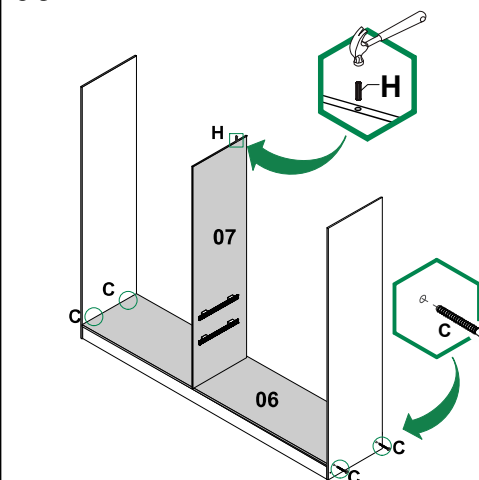
03 Montagem da Lateral Direita e Esquerda



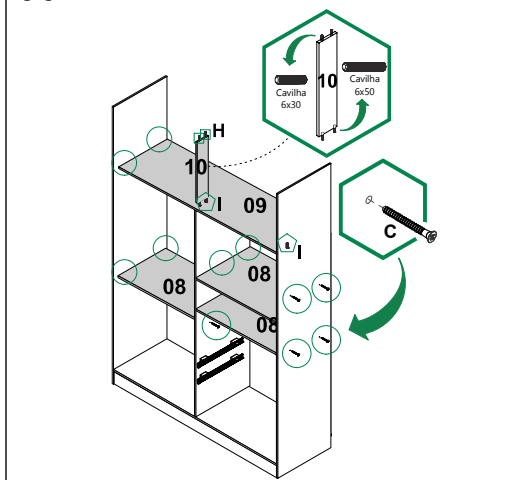
04 Fixação das Divisões



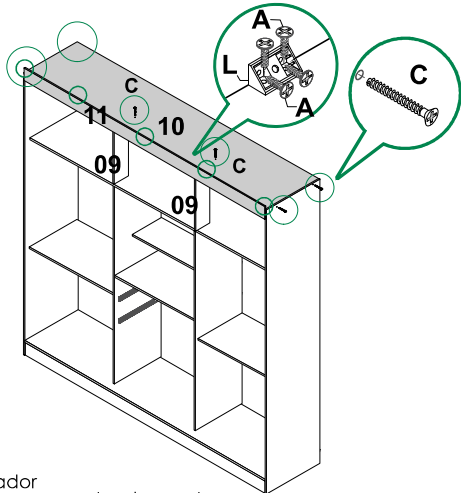
05 Montagem das Divisões na Base



06 Montagem das Prateleiras e do Tampo Superior

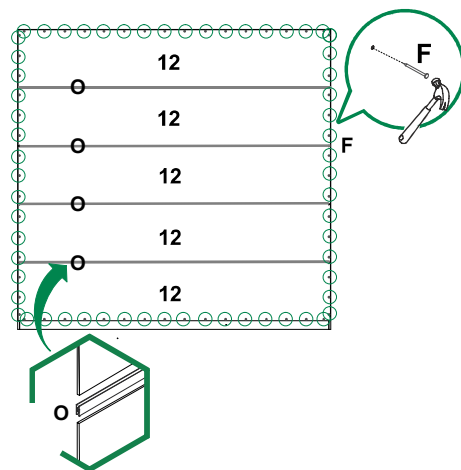


07 Fixação do Tampo e da Moldura Superior e Lateral

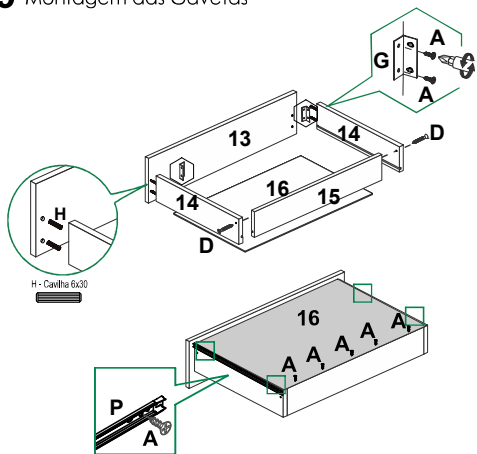


Sr. Montador
Favor fixar o conector de montagem
a 5mm da Borda fileada da Moldura Superior

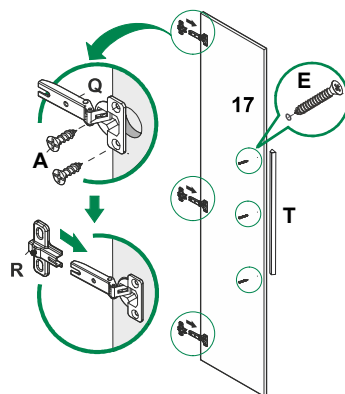
08 Fixação das Costas



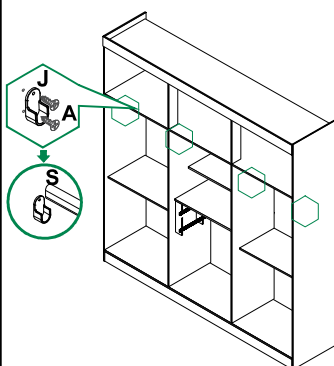
09 Montagem das Gavetas



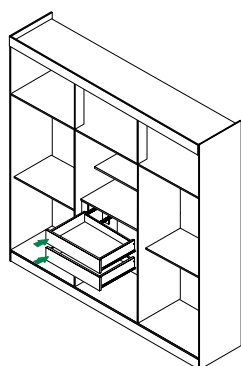
10 Montagem das Portas



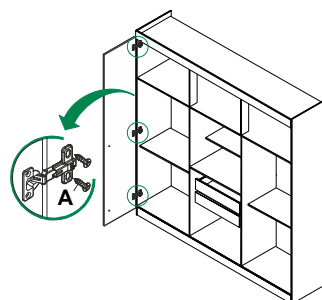
11 Fixação do Suporte Cabideiro



12 Colocação das Gavetas



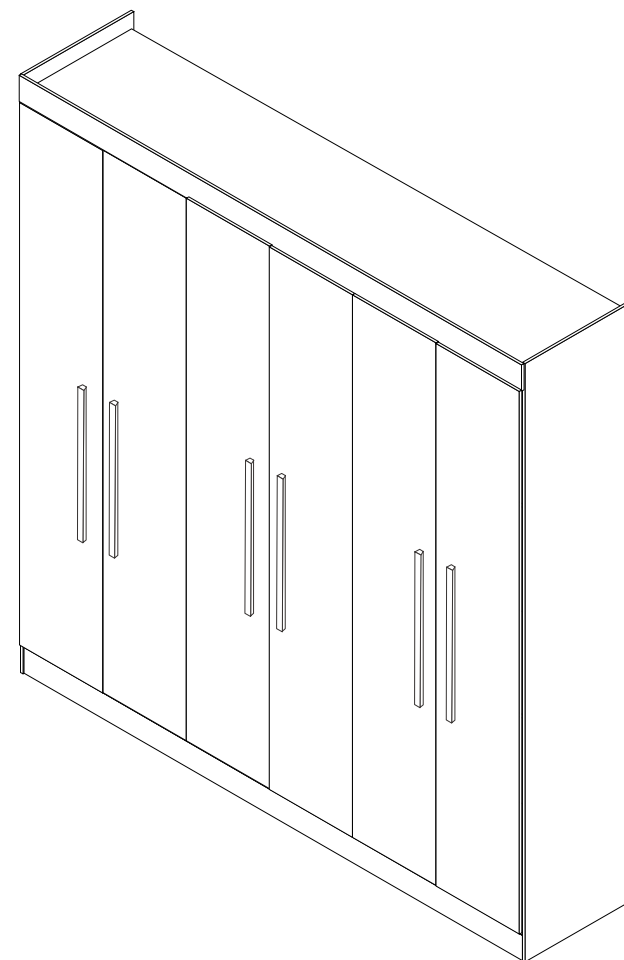
13 Fixação das portas



Sallêto

ROUPEIRO FRANÇA



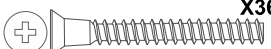
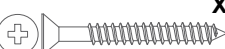
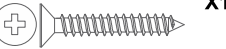


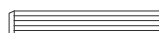


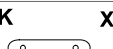


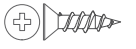






6 PORTAS



LISTA DE PEÇAS

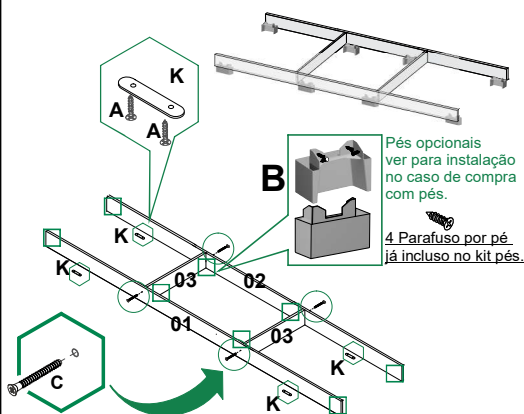
CÓD.	Nº.	DESCRIÇÃO	COMP.	LARG.	ESP.	QT
15094	01	Rodapé Frontal Pintado	1788	100	12	1
15093	02	Rodapé Traseiro Cru	1788	100	12	1
15098	03	Travessa Rodapé Cru	405	100	12	2
15088	04	Lateral Esq./ Dir.	2000	450	12	2
15089	05	Base Inferior	1788	450	12	1
15090	06	Divisão Interna	1348	450	12	2
15091	07	Prateleira Menor	588	330	12	4
15089	08	Prateleira do Maleiro	1788	450	12	1
15096	09	Batente da Porta	450	100	12	2
15089	10	Tampo Superior	1788	450	12	1
15099	11	Moldura Superior	1807	70	15	1
15101	12	Costas	1808	363	3	5
15095	13	Frente da Gaveta	534	155	12	2
15100	14	Lateral da Gaveta	300	110	15	4
15097	15	Traseiro da Gaveta	484	70	12	2
15102	16	Fundo da Gaveta	499	307	3	2
15092	17	Portas	1830	297	12	6
15103	18	Kit Ferragens				

LISTA DE FERRAGENS

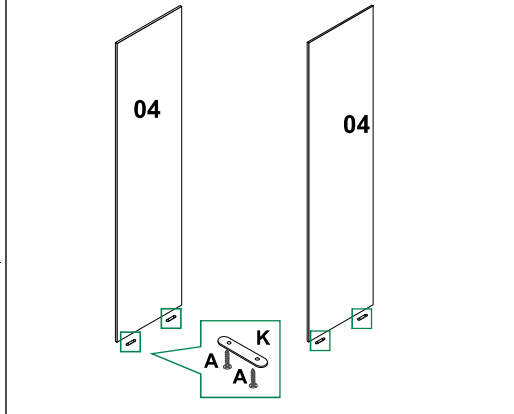
A	 X152 Parafuso 3,5x12	B	 X08 Pés (Opcionais)	C	 X36 Parafuso 5x40 (montagem estrutural)
D	 X16 Parafuso 3,5x35	E	 X18 Parafuso 3,5x25 (Puxador Porta)	F	 X100 Prego 8x8
G	 X04 Cantoneira 4 furos para gaveta	H	 X14 Cavilha 6x30	I	 X08 Cavilha 6x50
J	 X04 Suporte Cabide	K	 X08 Sapata	L	 X04 Conector
M	 X08 Calço Corrediça	N	 X16 Parafuso 3,5x16	O	 X04 Perfil H 1808
P	 X02 Corrediça Telescopica 300 mm	Q	 X18 Dobradiça	R	 X18 Calço Dobradiça
S	 X02 Cabideiro	T	 X06 Puxador 600 mm		

Ao solicitar assistência, informe o número da peça e a letra do acessório

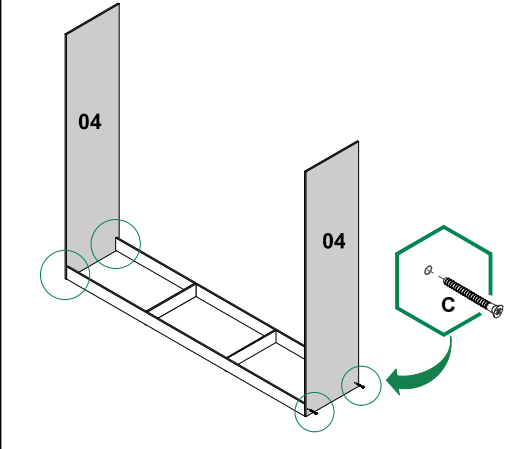
01 Início da Montagem



02 Montagem das Laterais

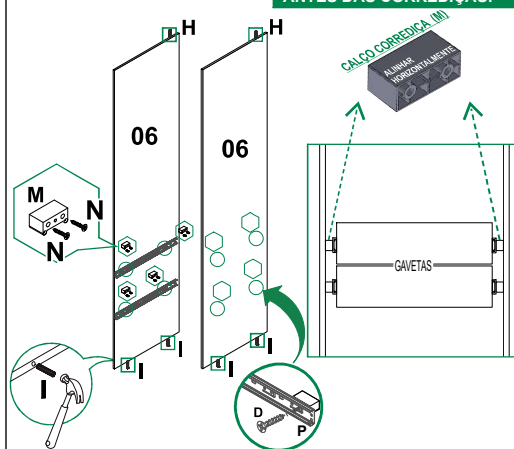


03 Montagem da Lateral Direita e Esquerda

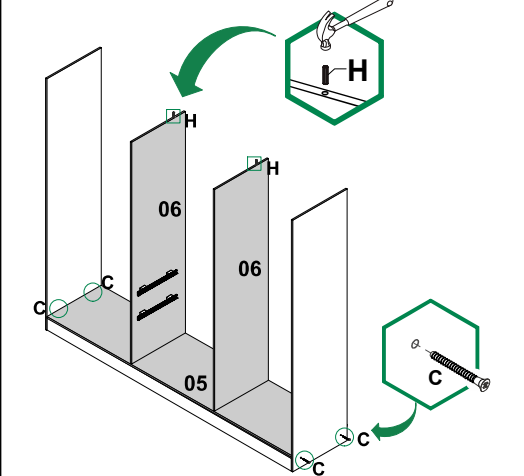


04 Fixação das Divisões

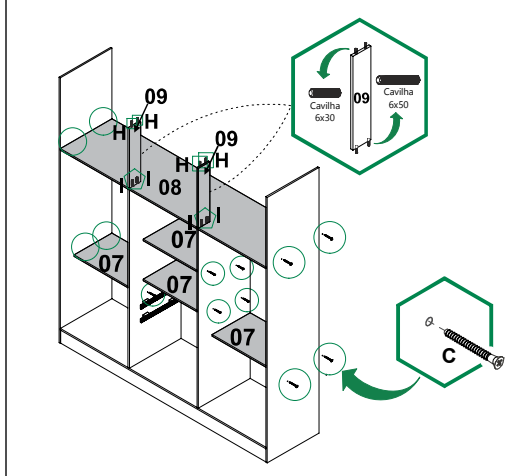
ATENÇÃO: É INDISPENSÁVEL A FIXAÇÃO DO CALÇO (M) ANTES DAS CORREDIÇAS!



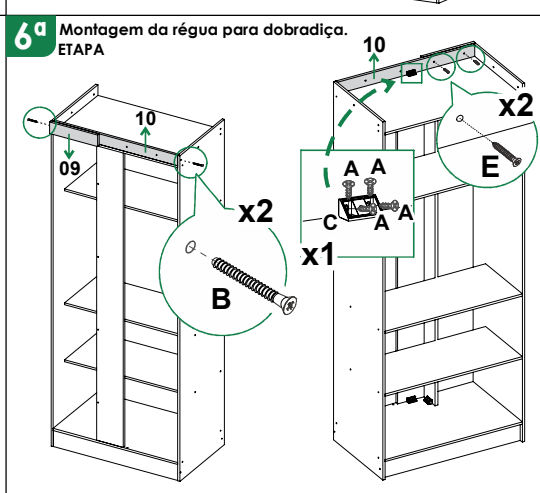
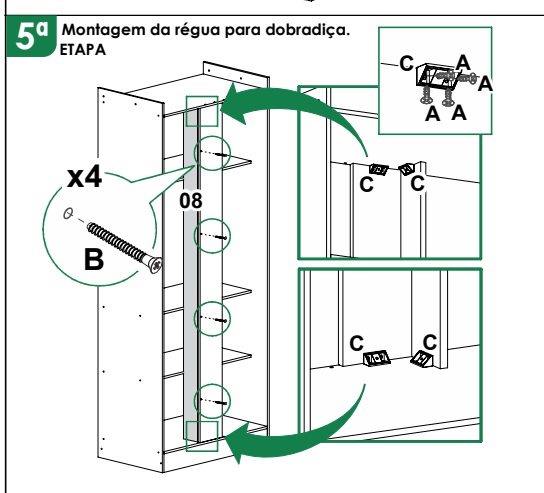
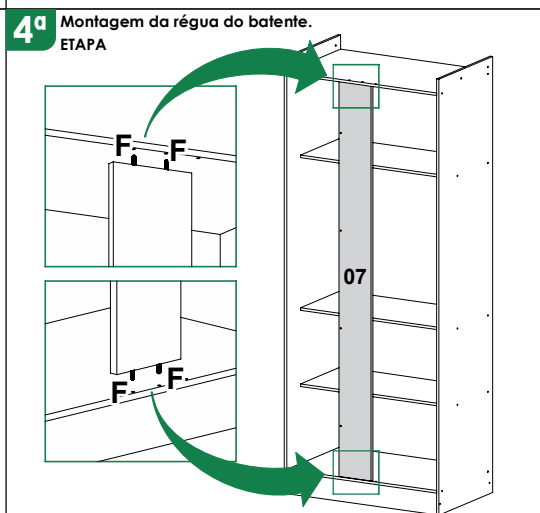
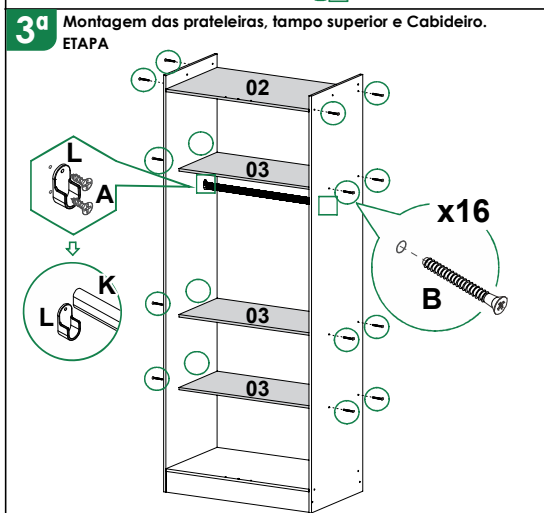
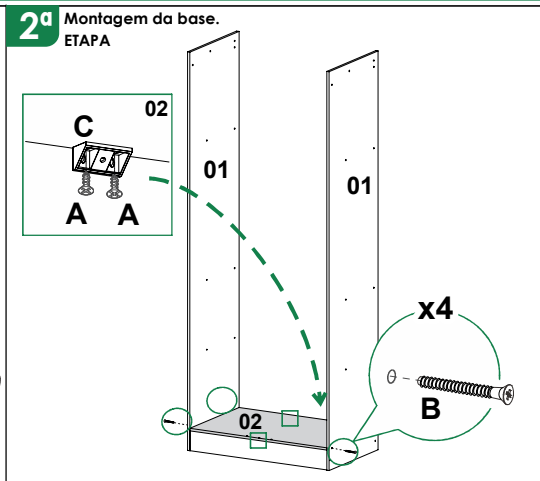
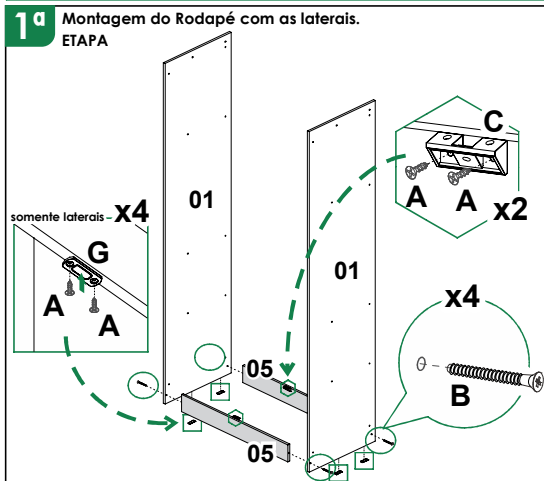
05 Montagem das Divisões na Base



06 Montagem das Prateleiras e do Tampo Superior



ATENÇÃO: O MÓVEL PODE SER MONTADO TANTO PARA DIREITA QUANTO PRA ESQUERDA!



Sallêto

MODULADO CANTO FORTALEZA

01 PORTA



Encontre um montador mais próximo de você:

Xmounts



Cupom: SALL30



Atualizado em:
06/01/26


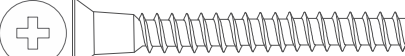
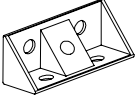

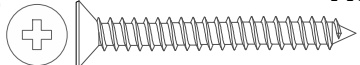



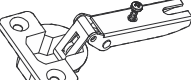
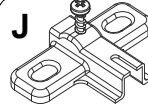
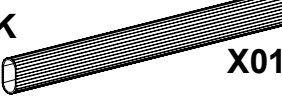
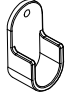
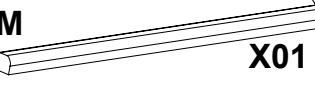
Av. Jesus Candian, 800-Caixa Postal 116
CEP36503-258-Mangueira Rural-Ubá / MG
www.salletomoveis.com.br

(32) 3541-6777

LISTA DE PEÇAS

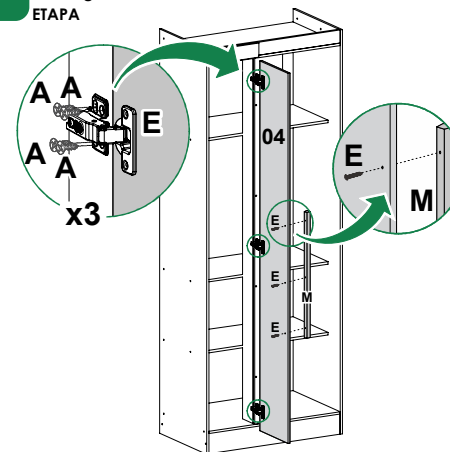
CÓD.	ITEM	DESCRIÇÃO	Comp.	Larg.	Esp.	Qt.
18019	01	Lateral Esquerda / Direita Canto Fortaleza	2000	450	12	2
18029	02	Tampo e Base Canto Fortaleza	725	450	12	2
18022	03	Prateleira Interna Canto Fortaleza	725	335	12	3
18020	04	Porta Canto Fortaleza	1830	268	12	1
18027	05	Rodapé Traseiro Cru Canto Fortaleza	725	100	12	1
18026	06	Rodapé Frontal Pintado Canto Fortaleza	725	100	12	1
18021	07	Régua Batente Canto Fortaleza	1810	155	15	1
18023	08	Régua Dobradiça Canto Fortaleza	1810	100	15	1
18025	09	Moldura Superior Frontal Menor Canto Fortaleza	280	70	15	1
18028	10	Moldura Interna Superior Canto Fortaleza	725	65	15	1
18030	11	Costas Canto Fortaleza	1835	370	3	2
18024	12	Moldura Superior Frontal Maior Canto Fortaleza	410	70	15	1

LISTA DE FERRAGENS

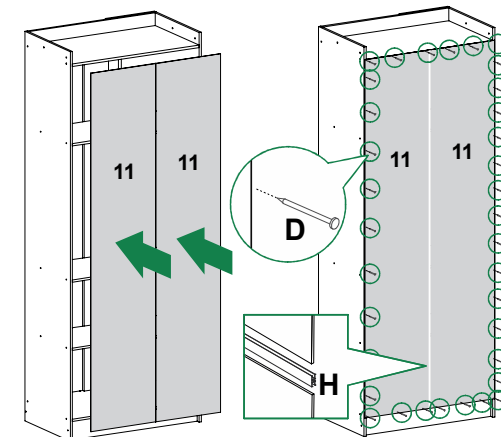
A		X52	B		X30
Parafuso 3,5x12			Parafuso 5,0x40		
C		X07	D		X60
Cantoneira 4 Furos			Prego 8x8		
E		X05			
Parafuso 3,5x25					
F		X04	G		X04
Cavilha 6x30			Sapatas Deslizantes		
H		X01			
Perfil H 1830mm					
I		X03	J		X03
Dobradiça 26mm Curva			Calço dobradiça 7mm		
K		X01			
Cabideiro 718mm					
L		X02	M		X01
Suporte de Cabideiro			Puxador 600x20x15mm		

Ao solicitar assistência, informe o número das peças e dos acessórios

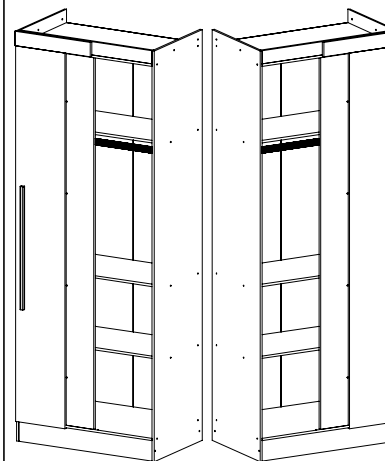
7ª Montagem das Portas. ETAPA



8ª Fixação das Costas. ETAPA

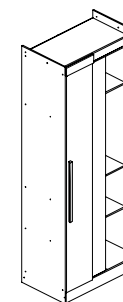


9ª Fim da Montagem. ETAPA

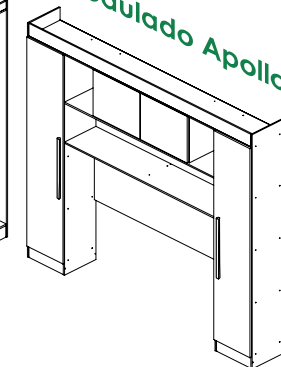


Possíveis Modulações.

Roupeiros
Recife 4, 6 e 8
Portas



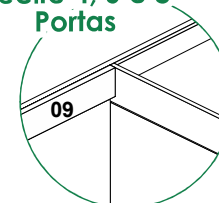
Modulado Apollo.



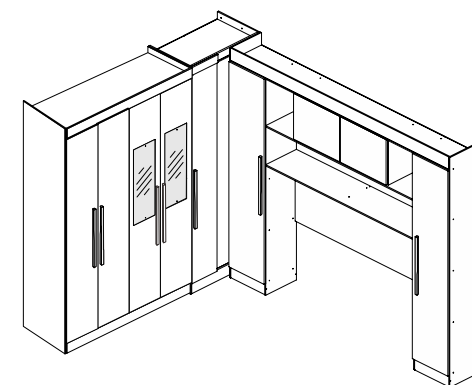
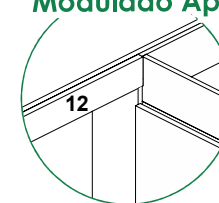
MODULADO APOLLO DEVE SEMPRE SER ENCAIXADO NA PARTE FRONTAL DO CANTO!!

FIXAÇÃO DOS MÓDULOS A CRITÉRIO DO MONTADOR!

Roupeiros
Recife 4, 6 e 8
Portas



Modulado Apollo



ATENÇÃO: UTILIZAR MOLDURA SUPERIOR MAIOR PARA ROUPEIROS E MOLDURA SUPERIOR MENOR PARA O MOD. APOLLO!

Aproveite seus móveis!