

KAIKI

MÓVEIS

KAIKI MÓVEIS INDÚSTRIA E COMÉRCIO LTDA.

Av. Raul Alves Ferreira, 311 - Centro - Fone/Fax (32) 3577-1198
 CEP 36510-000 - Rodeiro - MG
 vendas@kaikimoveis.com.br

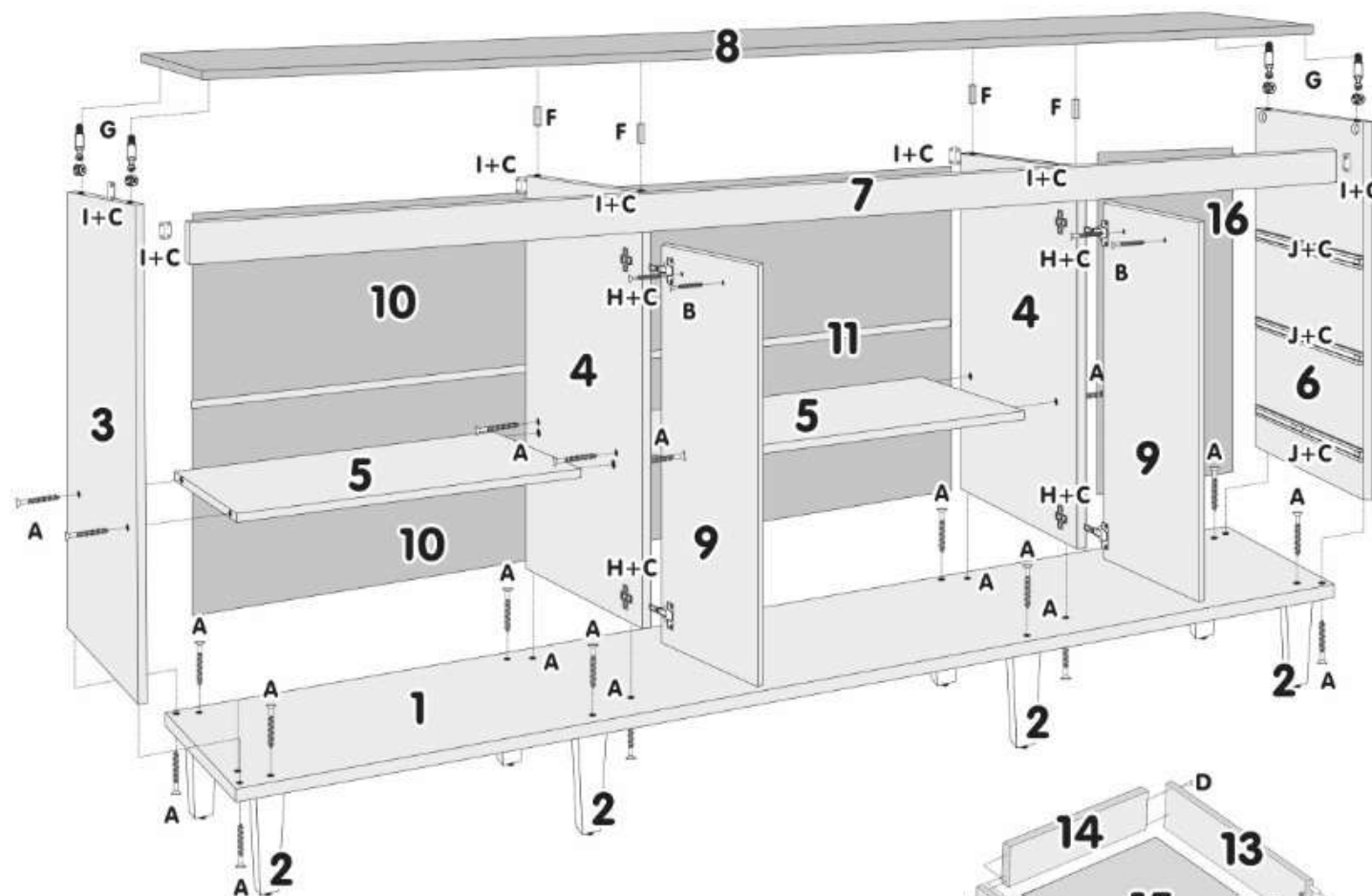


Balcão ATENAS 4 Pts. Ref.: 1898

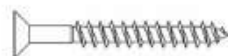
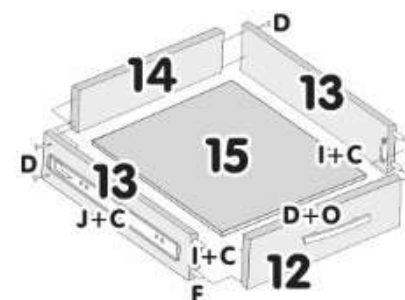
Sr. Montador, caso haja assistência, anotar número da peça, nome e cor, passe para a pessoa responsável, para que possamos atendê-lo o mais rápido possível.

COMPONENTES

1 - BASE	09 - PORTA
2 - PÉ	10 - COSTAS
3 - LATERAL ESQUERDA	11 - PERFIL H
4 - DIVISÃO PRATELEIRA	12 - FRENTE GAVETA
5 - PRATELEIRA	13 - LATERAL GAVETA
6 - LATERAL DIREITA	14 - TRASEIRO GAVETA
7 - TRAVESSA MAIOR	15 - FUNDO GAVETA
8 - TAMPO	16 - COSTAS VERTICAL



**ATENÇÃO: AS COSTAS E FUNDO DA GAVETA
SÃO FIXADOS COM PREGOS 10x10.**



A - Paraf. 5x40



B - Paraf. 4x25



C - Paraf. 3,5x14



D - Prego 13x15



E - Prego 10x10



F - Cavilha 6x30



G - Minifix



H - Dobradiça de Pressão



I - Cantoneira 4 Furos



J - Corrediça Telescópica



K - Puxador

KAIKI

MÓVEIS

KAIKI MÓVEIS INDÚSTRIA E COMÉRCIO LTDA.

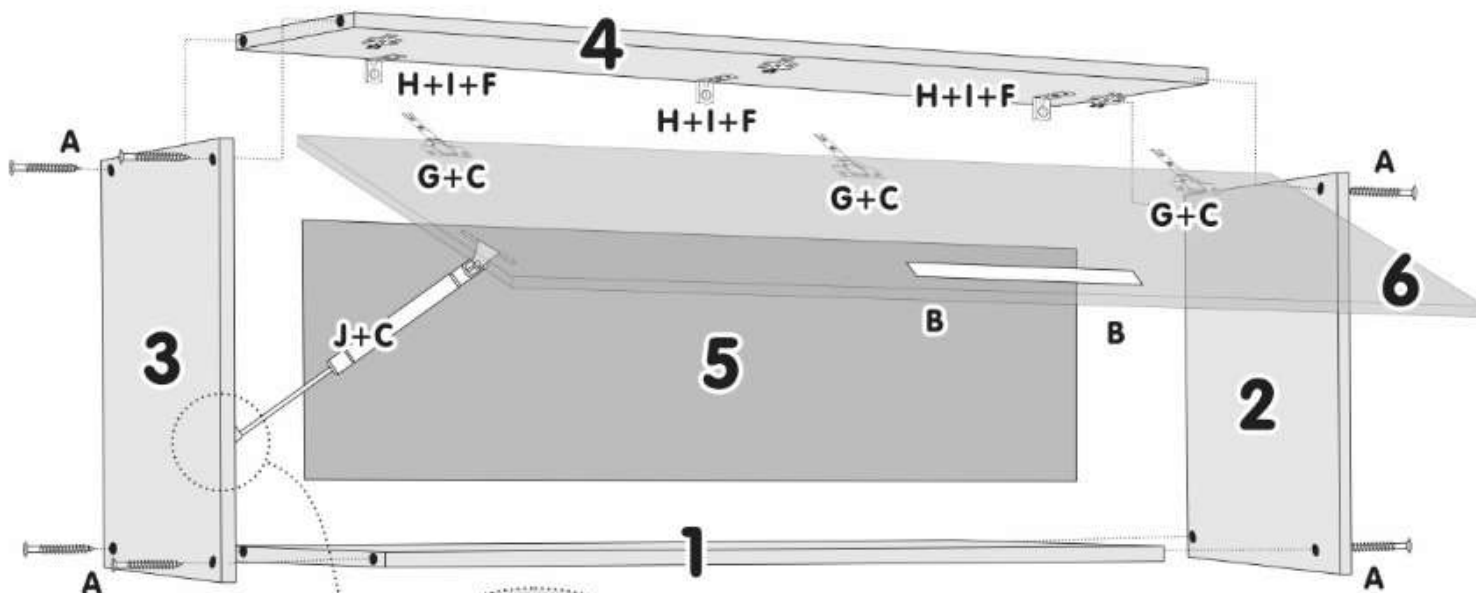
Av. Raul Alves Ferreira, 311 - Centro - Fone/Fax (32) 3577-1198
 CEP 36510-000 - Rodeiro - MG
 vendas@kaikimoveis.com.br



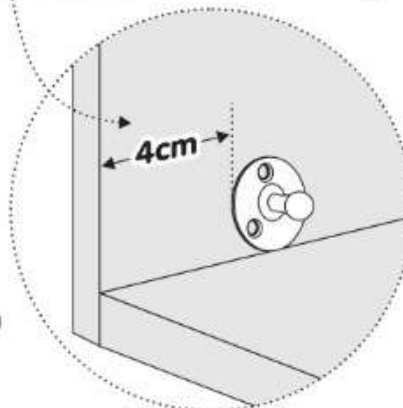
Nicho ATENAS Ref.: 1901

COMPONENTES

- 1 - BASE
- 2 - LATERAL DIREITA
- 3 - LATERAL ESQUERDA
- 4 - TAMPO
- 5 - COSTAS
- 6 - PORTA



ATENÇÃO:
 APOIAR A HASTE
 DO PISTÃO NA
 BASE 1 E PARAFUSAR
 A 4cm DA FRENTE
 DA LATERAL 3
 CONFORME DESENHO
 AO LADO.



ATENÇÃO:
 RESPEITAR AS MARCAÇÕES
 NA PEÇA 6 PARA
 FIXAÇÃO DO PISTÃO.

ATENÇÃO:
 AS COSTAS SÃO FIXADAS
 COM PREGOS 10x10.

**SR. MONTADOR, CASO HAJA ASSISTÊNCIA, ANOTAR
 NÚMERO DA PEÇA, NOME E COR, PASSE PARA A
 PESSOA RESPONSÁVEL, PARA QUE POSSAMOS
 ATENDÊ-LO O MAIS RÁPIDO POSSÍVEL.**



A - Paraf. 5x40 Sextavado



B - Paraf. 4x25



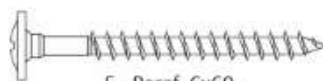
C - Paraf. 3,5x14



D - Pregos 10x10



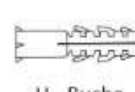
E - Puxador



F - Paraf. 6x60



G - Dobradiça de Pressão



H - Bucha



I - Cantoneira Parede



J - Pistão

KAIKI

MÓVEIS

KAIKI MÓVEIS INDÚSTRIA E COMÉRCIO LTDA.

Av. Raul Alves Ferreira, 311 - Centro - Fone/Fax (32) 3577-1198
 CEP 36510-000 - Rodeiro - MG
 vendas@kaikimoveis.com.br



Torre Quente ATENAS Ref.: 1900

COMPONENTES

1 - TAMPO MEIO	09 - PÉ
2 - LAT. SUPERIOR DIR.	10 - VISTA FRONTAL
3 - LAT. SUPERIOR ESQ.	11 - PRATELEIRA INF.
4 - PRATELEIRA SUP.	12 - COSTAS INFERIOR
5 - TAMPO SUPERIOR	13 - COSTAS SUPERIOR
6 - LAT. INFERIOR DIR.	14 - COSTAS CENTRAL
7 - LAT. INFERIOR ESQ.	15 - PORTA INFERIOR
8 - BASE	16 - PORTA SUPERIOR



A - Paraf. 5x40



B - Paraf. 4x25



C - Paraf. 3,5x14



D - Prego 10x10



E - Minifix



F - Cantoneira 4 Furos



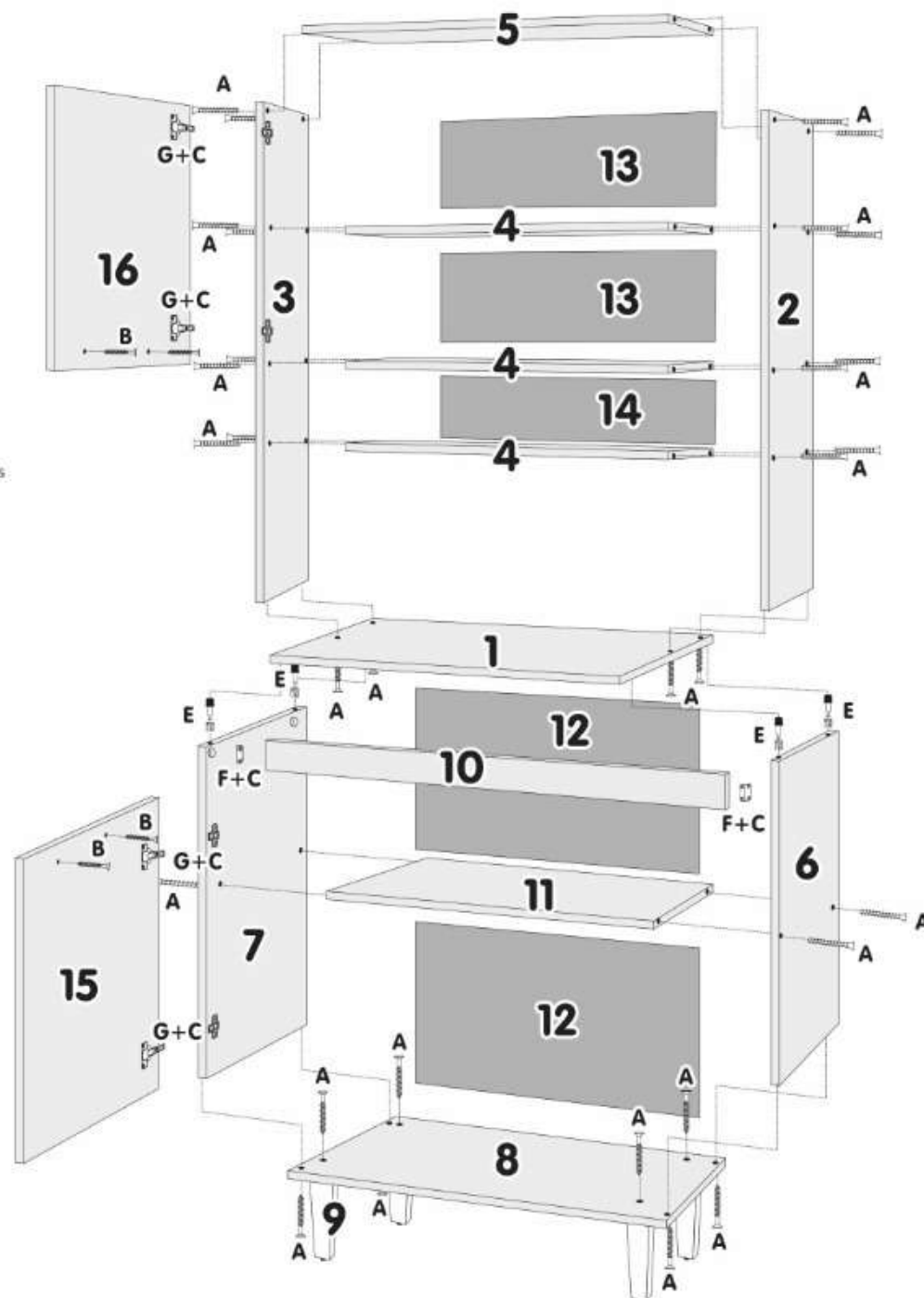
G - Dobradiça de Pressão



H - Puxador

ATENÇÃO:
 AS COSTAS SÃO
 FIXADOS COM
 PREGOS 10x10.

Sr. Montador, caso haja
 assistência, anotar
 número da peça, nome
 e cor, passe para a pessoa
 responsável, para que
 possamos atendê-lo
 o mais rápido possível.

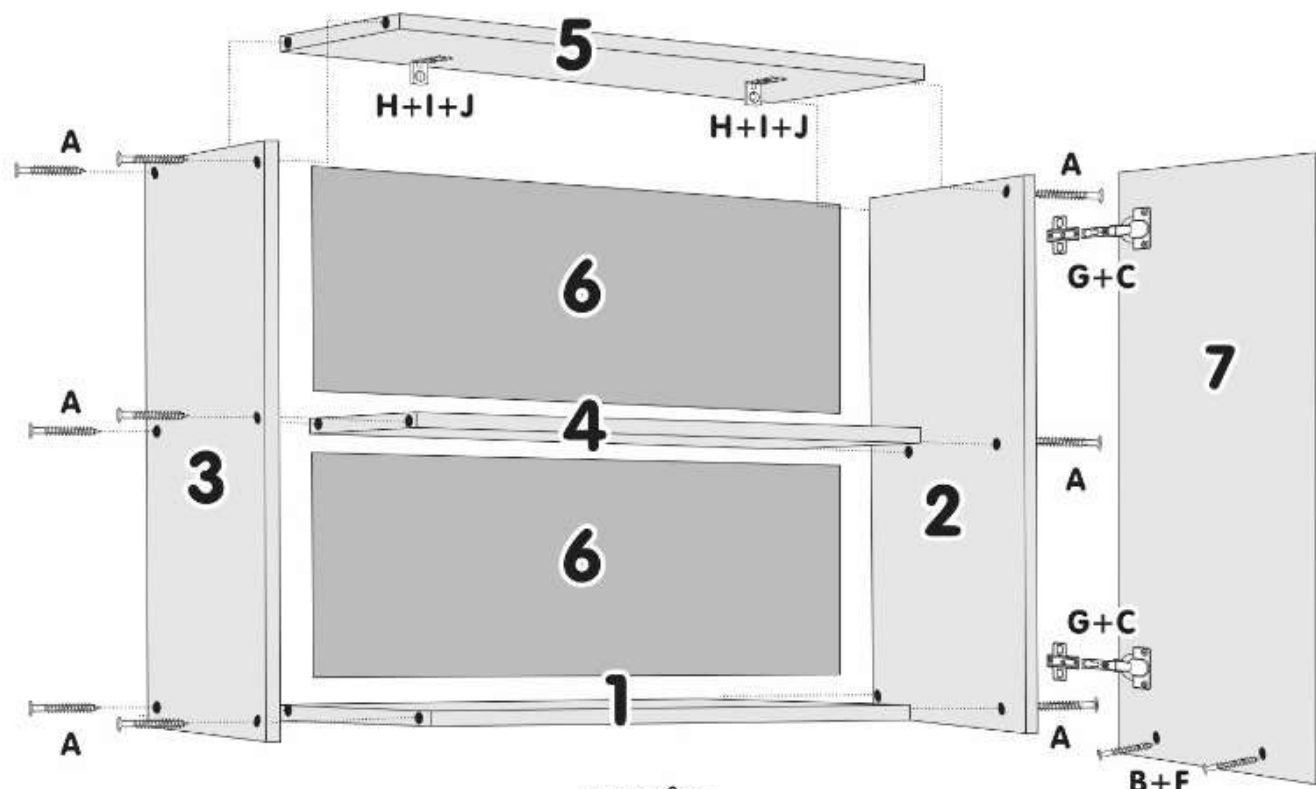


KAIKI

MÓVEIS

KAIKI MÓVEIS INDÚSTRIA E COMÉRCIO LTDA.

Av. Raul Alves Ferreira, 311 - Centro - Fone/Fax (32) 3577-1198
CEP 36510-000 - Rodeiro - MG
vendas@kaikimoveis.com.br



Armário Aéreo VALENCIA - Ref.: 1776

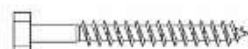
ATENÇÃO:

AS COSTAS SÃO FIXADAS COM PREGOS 10x10.

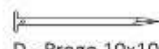
SR. MONTADOR, CASO HAJA ASSISTÊNCIA, ANOTAR NÚMERO DA PEÇA, NOME E COR, PASSE PARA A PESSOA RESPONSÁVEL, PARA QUE POSSAMOS ATENDÊ-LO O MAIS RÁPIDO POSSÍVEL.

COMPONENTES

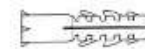
- 1 - BASE
- 2 - LATERAL DIREITA
- 3 - LATERAL ESQUERDA
- 4 - PRATELEIRA
- 5 - TAMPO
- 6 - COSTAS
- 7 - PORTA



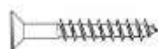
A - Paraf. 5x50 Sextavado



D - Prego 10x10



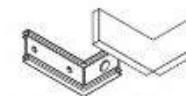
H - Bucha



B - Paraf. 4x25



F - Puxador



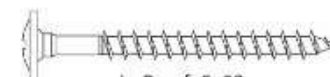
I - Cantoneira Parede



C - Paraf. 3,5x14



G - Dobradiça de Pressão



J - Paraf. 6x60



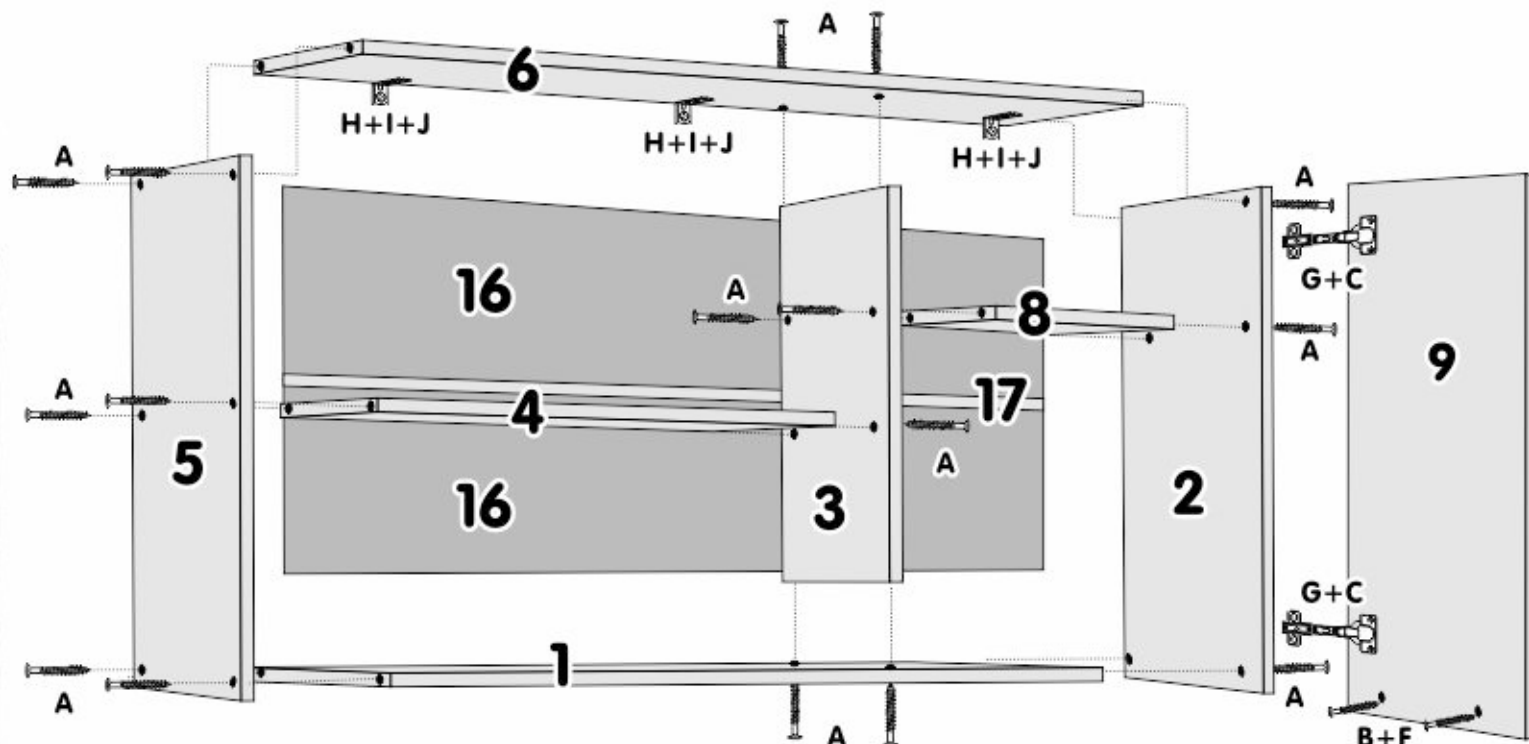
FAÇA A LEITURA E
ASSISTA AO VÍDEO
DA MONTAGEM



Armário Aéreo ETIOS - Ref.: 1285

COMPONENTES

1 - BASE	10 - COSTAS
2 - PÉ	11 - PERFIL H
3 - LATERAL ESQUERDA	12 - FRENTE GAVETA
4 - DIVISÃO PRATELEIRA	13 - LATERAL GAVETA
5 - PRATELEIRA	14 - TRASEIRO GAVETA
6 - LATERAL DIREITA	15 - FUNDO GAVETA
7 - TRAVESSA MAIOR	16 - COSTAS
8 - TAMPO	17 - PERFIL H
9 - PORTA	



ATENÇÃO:
AS COSTAS É FIXADA COM PREGOS 10x10.

SR. MONTADOR, CASO HAJA ASSISTÊNCIA, ANOTAR NÚMERO DA PEÇA, NOME E COR, PASSE PARA A PESSOA RESPONSÁVEL, PARA QUE POSSAMOS ATENDÊ-LO O MAIS RÁPIDO POSSÍVEL.



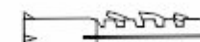
A - Paraf. 5x50 Sextavado



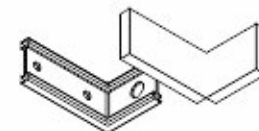
C - Paraf. 3,5x14



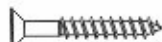
F - Puxador



H - Bucha



I - Cantoneira Parede



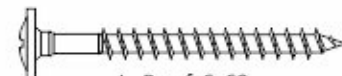
B - Paraf. 4x25



D - Prego 10x10



G - Dobradiça de Pressão



J - Paraf. 6x60