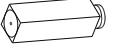

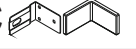

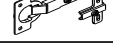
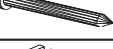




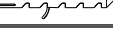
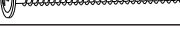


**FERRAGENS**

|    |   |   |                      |
|----|---|---|----------------------|
| 04 | A |    | Sapata               |
| 32 | B |    | Parafuso 4 x 40      |
| 01 | C |    | Suporte aéreo + capa |
| 37 | D |    | Parafuso 3,5 x 14    |
| 04 | E |    | Dobradiça 26mm       |
| 45 | F |    | Prego 10 x 10        |
| 02 | G |    | Dobradiça Super Alta |
| 28 | H |    | Tapa Furo            |
| 04 | I |    | Parafuso 5 x 40mm    |
| 02 | J |    | Puxador Perfil       |
| 01 | K |   | Bucha                |
| 01 | L |  | Parafuso 5 x 50      |

