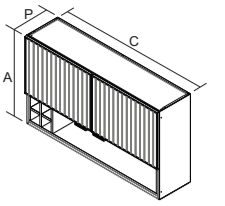


Orientação de Montagem
 ASSEMBLY INSTRUCTION
 ORIENTACIÓN DE ARMADO
 1000013290 - 17/08/2022

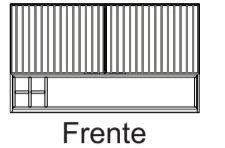


CORPO / CARCASS / CAJA				
Nº	CÓDIGO	DESCRIÇÃO / DIMENSÃO	MATERIAL / ACABAMENTO	QUANTIDADE
	CODE	DESCRIPTION / DIMENSION (mm)	MATERIAL / FINISH	QUANTITY
	CÓDIGO	DESCRIPCIÓN / DIMENSIÓN (mm)	MATERIAL / TERMINACIÓN	CANTIDAD
01	3000012105	LATERAL DIR ARM 2P-120 NC GFT	AÇO/STEEL/ACERO - GRAFITE/GRAPHITE/GRAFITO	1
	3000012116	LATERAL DIR ARM 2P-120 C/NICHO BRA	AÇO/STEEL/ACERO - BRANCO/WHITE/BLANCO	1
02	3000012099	LATERAL ESQ ARM 2P-120 NC GFT	AÇO/STEEL/ACERO - GRAFITE/GRAPHITE/GRAFITO	1
	3000012112	LATERAL ESQ ARM 2P-120 C/NICHO BRA	AÇO/STEEL/ACERO - BRANCO/WHITE/BLANCO	1
03	3000012096	TETO IP2-120 GFT	AÇO/STEEL/ACERO - GRAFITE/GRAPHITE/GRAFITO	2
	3000000258	TETO IP2-120 BRA	AÇO/STEEL/ACERO - BRANCO/WHITE/BLANCO	2
04	3000012098	PRATELEIRA VIDRO I3-120 GFT	AÇO/STEEL/ACERO - GRAFITE/GRAPHITE/GRAFITO	1
	3000000665	PRATELEIRA VIDRO I3-120 BRA	AÇO/STEEL/ACERO - BRANCO/WHITE/BLANCO	1
05	3000012104	COSTA ARM-120 NC GFT	AÇO/STEEL/ACERO - GRAFITE/GRAPHITE/GRAFITO	1
	3000012115	COSTA ARM-120 NC BRA	AÇO/STEEL/ACERO - BRANCO/WHITE/BLANCO	1
06	3000012103	COLUNA ARM NC EXC GFT	AÇO/STEEL/ACERO - GRAFITE/GRAPHITE/GRAFITO	1
	3000012114	COLUNA ARM NC EXC BRA	AÇO/STEEL/ACERO - BRANCO/WHITE/BLANCO	1
07	3100023198	TETO 1172 X 276	MADEIRA/WOOD/MADEIRA - NOGAL TERRACOTA	2
08	3100023197	LATERAL DIR 189 X 276	MADEIRA/WOOD/MADEIRA - NOGAL TERRACOTA	1
09	3100023196	LATERAL ESQ 189 X 276	MADEIRA/WOOD/MADEIRA - NOGAL TERRACOTA	2
10	3100023195	DIVISAO 189 X 276	MADEIRA/WOOD/MADEIRA - NOGAL TERRACOTA	1
11	3100023194	PRATELEIRA 87 X 276	MADEIRA/WOOD/MADEIRA - NOGAL TERRACOTA	2
12	3100023193	COSTA HDF 1162 X 213	MADEIRA/WOOD/MADEIRA - CASTANHO	1

PORTAS / DOORS / PUERTAS				
Nº	CÓDIGO	DESCRIÇÃO / DIMENSÃO	MATERIAL / ACABAMENTO	QUANTIDADE
	CODE	DESCRIPTION / DIMENSION (mm)	MATERIAL / FINISH	QUANTITY
	CÓDIGO	DESCRIPCIÓN / DIMENSIÓN (mm)	MATERIAL / TERMINACIÓN	CANTIDAD
13	3000012102	PORTA MED-60 DIR RIPADO EXC PTM	AÇO/STEEL/ACERO - PRETO MATT/BLACK MATT/NEGRO MATT	1
	3000012123	PORTA MED-60 DIR RIPADO EXC BRM	AÇO/STEEL/ACERO - BRANCO FOSCO/WHITE MATT/BLANCO MATE	1
14	3000012097	PORTA MED-60 ESQ RIPADO EXC PTM	AÇO/STEEL/ACERO - PRETO MATT/BLACK MATT/NEGRO MATT	1
	3000012122	PORTA MED-60 ESQ RIPADO EXC BRM	AÇO/STEEL/ACERO - BRANCO FOSCO/WHITE MATT/BLANCO MATE	1



ARM 2PT C/NC GAR 120
 Produto Montado
 C: 1200 A: 690 P:300 MM



Frete



Verso

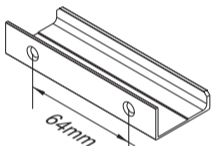
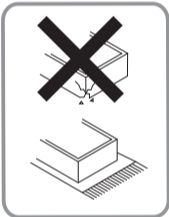
Sugestão da quantidade de pessoas necessárias para montagem e fixação do produto na parede.



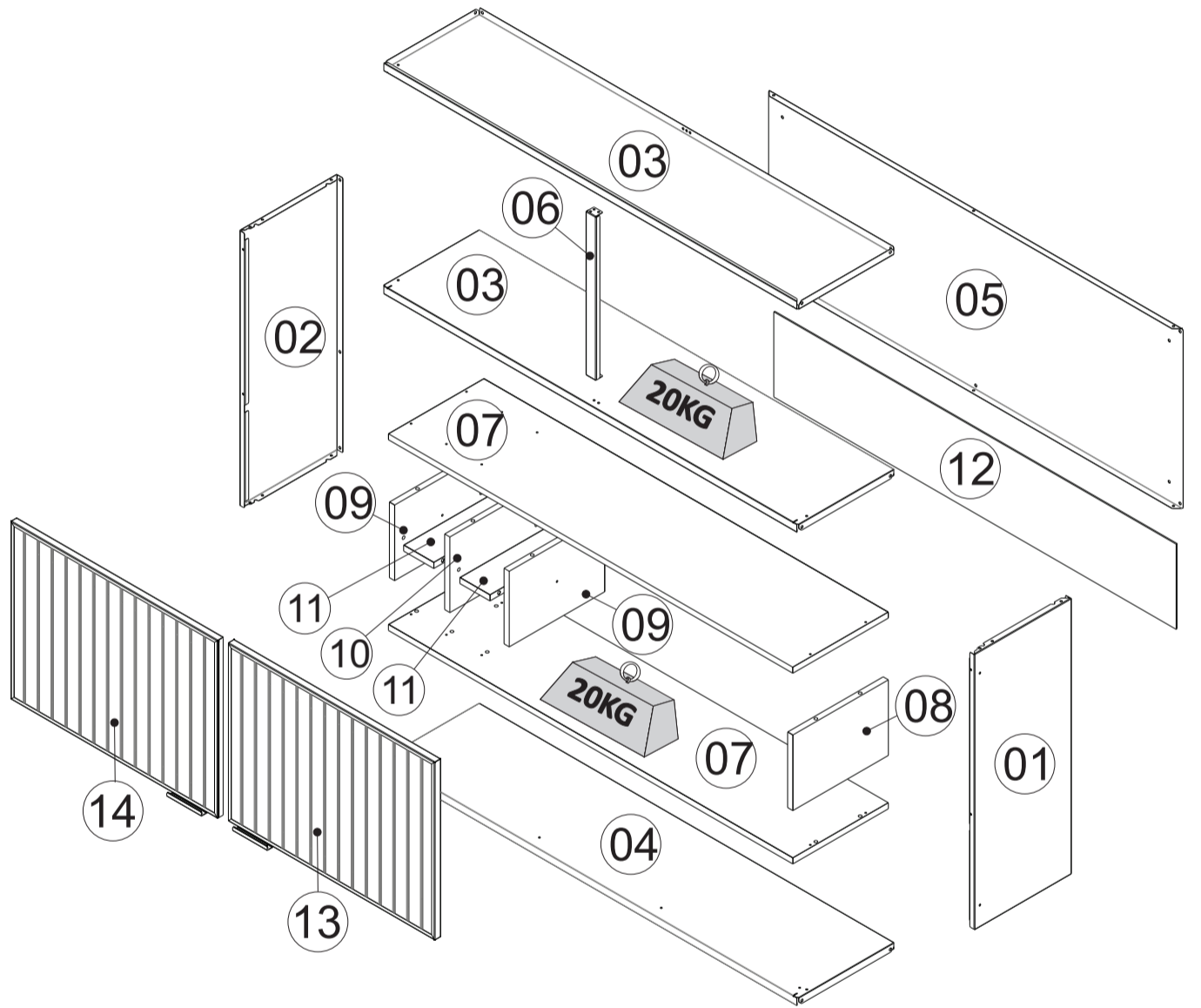
Tip of the number of people required for product assembly and wall mounting.

Consejo de la cantidad de personas necesarias para el montaje de productos y montaje de la pared.

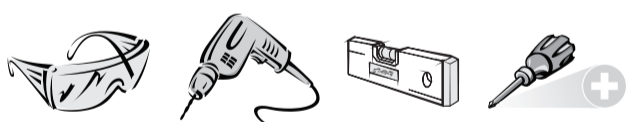
Montagem
 Mounting
 Montaje



PUXADOR / DIMENSÃO
 HANDLE / DIMENSION
 TIRADOR / DIMENSIÓN



***FERRAMENTAS NÃO FORNECIDAS**
 *Tools Needed (not supplied)
 *Herramientas no suministradas



KG Peso máximo suportado
 Maximum weight supported
 Peso máximo suportado

A1 - 1000000216 - PARAF. PHS.FL-4,8 X 45mm 04	A3 - 1000000202 - PARAF.PHS.FL- 3/16x1/4 12	A8 - 1000000233 - PARAF.PHS.CP-4,2x9,5 mm 12	A13-1000000227-PARAF.PHS.CC-3,5x14mm 12	A15 - 1000000204 - PORCA 3/16 12
A24-1000010141- PARAF.PHS.CC.4,2x9,5 mm 04	A28 - 1000012923 - PARAF 4,8X9,5MM CAB PAN FPHS ZINC BRA 08	F7 - 1000008720 NTN - 12 MM 01	F10 - 1000001086 - 10G 01	F19 - 1000012030 - 10mm - GRAFITE 1000000291 - 10mm - BRANCO 02
F42 - 1000000276 - 44x14mm 04	F44 - 3000010907 - 47x47x18mm PTO 3000004179 - 47x47x18mm BRA 02	F47 - 3000011735 - 8 x 6 mm PTO 3000004163 - 8 x 6 mm BRA 04	F48 - 1000012560 - 13 mm - GRAFITE 1000000281 - 13 mm - BRANCO 04	F49 - 1000012454 - 4,5mm - GRAFITE 1000000277 - 4,5mm - BRANCO 04
F109 - 3000010906 - 54X75X15mm PTO 3000005582 - 54X75X15mm BRA 04	F219 - 1000010142 - 100x36x18mm 02	F276 - 1000008637 - 35MM BAIXA 04	M1 - 1000001179 - 3,5 X 40 MM 18	M13 - 1000000500 - 8 X 30 MM 20
M15 - 1000001177 - 10 X 10 20	M18 - 1000000501 - 8X55 MM CAVILHA MADEIRA WOODEN DOWEL TARUGO DE MADERA 02			

01

02

03

04

05

06

07

08

09

ATENÇÃO

IMPORTANTE: NECESSÁRIO FIXAÇÃO NA PAREDE
IMPORTANT: CABINET MUST BE ATTACHED TO THE WALL
IMPORTANTE: ES NECESARIO FIJAR EN LA PARED

BUCHA PLÁSTICA INDICADA PARA FIXAÇÃO EM SUPERFÍCIES SÓLIDAS. NECESSÁRIO AVALIAR CONDIÇÃO DA PAREDE PARA FIXAÇÃO.
 INDICATED PLASTIC BUSHING FOR FIXING IN SOLID SURFACES. NEED TO ASSESS WALL CONDITION FOR FIXING.
 BIJUE DE PLÁSTICO INDICADO PARA FIJAR SUPERFÍCIES SÓLIDAS. NECESIDAD DE EVALUAR EL ESTADO DE LA PARED PARA SU FIJACION.
 8mm / 5/16"

10

UNIÃO DE MÓDULOS / Furniture attachment / Unión de módulos

11

PORTA DOOR PUERTA (596x445x19)

12

ATENÇÃO

13

ATENÇÃO

14

15

16

17

18

19

20

AVALIE A REGULAGEM DA PORTA
EVALUATE DOOR ADJUSTMENT
EVALUAR EL AJUSTE DE LA PUERTA

TERMO DE GARANTIA

PARABÉNS!
 Você acaba de comprar um produto que é referência de qualidade, durabilidade e beleza em todo o Brasil. Isso porque a Itaitaia faz de tudo para oferecer a você as melhores cozinhas de aço do mercado.

DISPOSIÇÕES E PRAZOS DE GARANTIA
 A Itaitaia Móveis S/A estipula que o produto especificado, fica garantido pelo prazo de doze (12) meses, contados a partir da entrega efetiva do produto. Este prazo é compreendido como sendo: 3 (três) meses como garantia legal e 9 (nove) meses como garantia contratual.

Constatado o eventual defeito de fabricação, o consumidor deverá entrar em contato com a loja onde adquiriu o produto.

No prazo de garantia, as partes eventualmente defeituosas serão substituídas gratuitamente, por outra da mesma linha e modelo.

O projeto, instalação e a montagem na residência do consumidor não são de responsabilidade da Itaitaia. A montagem deve seguir corretamente as Instruções que se encontram dentro da embalagem de cada módulo.

Esta garantia é válida em todo o território brasileiro, inclusive em toda e qualquer região litorânea.

A Itaitaia se reserva o direito de efetuar modificações de caráter técnico em seus produtos, sem aviso prévio.

EXCLUSÃO DA GARANTIA
 O presente termo exclui de sua garantia:
 - Danos causados em consequência de acidentes, mau uso, manuseio ou deslocamento incorreto dos produtos;
 - Danos causados por montagem inadequada;
 - Danos em decorrência de agentes externos (inundações, incêndios, etc);
 - Danos causados pela utilização de produtos de limpeza não recomendados no manual de instrução do produto;
 - Despesas de transporte, frete ou seguro;
 - Defeitos oriundos da utilização do produto em ambientes sujeitos a gases corrosivos, umidade excessiva ou em locais de altas/baixas temperaturas, poeira ou acidez

A Itaitaia não se responsabiliza por incorreta instalação de cubas, pias, mármore, granitos ou similares. Também não será responsável pelas instalações elétricas, hidráulicas e de gás, bem como pelos danos que estes possam vir a causar ao produto.
 A fixação dos armários de forma segura e garantida depende da qualidade da parede na qual os mesmos serão instalados. A Itaitaia não se responsabiliza por danos causados por instalação dos armários em paredes inadequadas.

CUIDE BEM DO SEU ARMÁRIO

Dicas de limpeza e conservação:
 - Evite arrastar objetos em cima dos armários. Eles podem riscar e prejudicar o acabamento de seu móvel de cozinha.
 - Caso seja necessário mover o produto, retire os objetos do interior do armário.
 - Para limpeza, deve ser utilizado apenas produto neutro (verifique na embalagem do produto se está escrito "neutro"). Remova o excesso com pano úmido e seque logo a seguir.
 - Nunca utilize sapólios, esponja de aço ou qualquer material que possa arranhar a superfície dos armários durante a limpeza.
 - Não se recomenda o uso de produtos à base de amoníaco.
 - Não utilize plásticos ou papéis coloridos para forrar os armários.
 - Deve-se evitar guardar sal, cebola, catchup, mostarda e outras substâncias ácidas sem as devidas embalagens de proteção.
 - Para os armários com pia, é importante tomar cuidado ao redor dela, evitando-se o contato direto com água nas demais partes do produto. A área exposta a umidade pode influenciar na durabilidade dos seus móveis.
 - Tente evitar a exposição direta ao sol. Sugere-se utilização de cortinas para proteger seus móveis de cozinha.
 - Produtos adquiridos fora do Brasil com defeitos de fabricação, favor entrar em contato com a loja onde adquiriu sua Cozinha Itaitaia.
 - Esta orientação deve ser guardada para futura consulta, caso necessário.

ATENÇÃO: Não utilize panos muito umedecidos na limpeza do armário, pois a umidade excessiva pode danificar o produto.

TAKING GOOD CARE OF YOUR CABINET

Cleaning and caring instructions:
 - Avoid dragging objects on top of the cabinet. They might scratch the finishing.
 - If it is necessary to move the product, remove the objects from inside the cabinet.
 - Only non-abrasive natural chemical products are recommended to clean your cabinet. Simply wipe the cabinet down with a wet cloth to remove the cleaning product excess.
 - Never clean the cabinet with scouring powders, steel scrubber pads or any other product which can scratch its surface.
 - Chemical products are not recommended.
 - Cabinet surfaces should not be covered with colored plastic or paper sheets.
 - Acid substances like salt, onion, ketchup and mustard must remain properly stored in sealed containers.
 - Avoid the direct contact of water with other surfaces than the sink, as the - Avoid the direct contact of water with other surfaces than the sink, as the humidity can affect the durability of the cabinets.
 - Avoid cabinets exposure to direct Sun light. Drapers suggested.
 - For technical assistance outside Brazil, please, contact the store where you purchased your Itaitaia kitchen.
 - This guidance should be saved for future reference, if necessary.

BEWARE: Do not use a damp cloth to clean the cabinet. Excessive moisture can damage its surface.

CUIDE BIEN DE SU APARADOR

Indicaciones de limpieza y conservación:
 - Evite arrastrar objetos encima de los aparadores. Ellos pueden riscar o dañar el acabado de su mueble de cocina.
 - Si es necesario mover el producto, retire los objetos del interior del armario.
 - Para limpieza, se debe utilizar apenas producto neutro (verifique en el embalaje del producto si está escrito "neutro"). Remueva el exceso con un paño húmedo y a seguir seque luego.
 - Nunca utilize sapólios, esponja de acero o cualquier material que pueda arañar la superficie de los armarios durante la limpieza.
 - No es recomendable utilizar productos con amoníaco.
 - No utilizar plásticos o papeles coloridos para forrar los armarios.
 - Debe evitarse guardar sal, cebolla, ketchup, mostaza o cualquier producto ácido sin el embalaje de protección.
 - Para los armarios con lavaplatos, es importante tomar cuidado alrededor de ella, evitando el contacto directo con el agua en las demás partes del producto. El área expuesta a la humedad puede influir en la durabilidad de sus muebles.
 - Evite la exposición directa al sol. Se sugiere la utilización de cortinas para proteger sus muebles de cocina.
 - Los productos adquiridos fuera de Brasil con defectos de fabricación de productos, avor póngase en contacto con la tienda donde compró su Cocina Itaitaia.
 - Esta orientación se debe guardar para futuras referencias, si es necesario.

ATENCIÓN: No utilize paños muy humedecidos en la limpieza del armario, pues la humedad. Excesiva puede dañar el producto.

Agora que você já comprou o seu móvel, ele merece ser montado do jeito certo.

Erros de montagem causam mais de **60%** dos danos em móveis.

Por que contratar?

Tranquilidade do **início ao fim** da montagem



PROFISSIONAIS QUALIFICADOS

Especialistas certificados na **MadeiraMadeira Serviços**.



FERRAMENTAS PROFISSIONAIS

que **protegem** seus móveis.



AGENDAMENTO EM 24 HORAS

escolha a data e o turno **ideais para** você.



GARANTIA DE 3 MESES

de cobertura **completa**.

Mais de 1 MILHÃO DE MONTAGENS
★ com avaliação **4.7** ★

Mariana S., São Paulo

"Chegaram no horário e montaram tudo rapidamente. Serviço incrível!"



Carlos R., Belo Horizonte

"Tentei montar sozinho e foi um desastre. Com a **MadeiraMadeira Serviços** ficou perfeito."



Ana P., Rio de Janeiro

"Agendamento ágil e **montagem pontual e perfeita**. Recomendo demais!"



Agende agora pelo QR Code

Madeira**Madeira** Serviços · Atendimento em todo o Brasil



Escaneie o QRCode