

manual de montagem

Mesa de Jantar Atena Extensível 178cm Vidro- Pinhão/Fendi Claro

Nacional

m o v e i s

ATENÇÃO

- 1 - Leia e observe atentamente toda a instrução antes de iniciar a montagem.
- 2 - A montagem do produto deverá ser feita em uma superfície limpa e plana.
- 3 - Os parafusos devem ser apertados periodicamente.
- 4 - Evitar contato com objetos cortantes.
- 5 - Evitar batidas.



montagem 2 pessoas


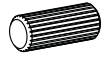


tempo 20 min.

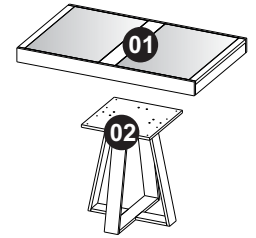


ferramenta chave philips

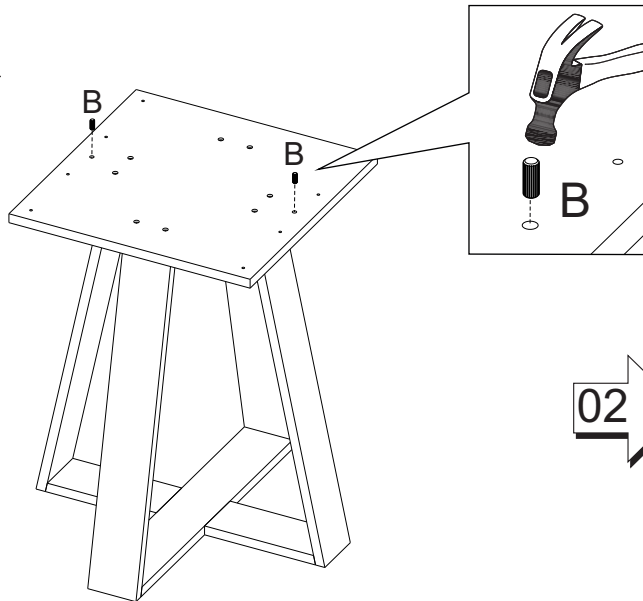
Ferragens/Acessórios

Item	Acessório	Quant
A	 Parafuso 4,0x30	08
B	 Cavilha Ø8x20	02

Item	Acessório	Quant
1	Tampo Montado	1
2	Base Montada	1



01

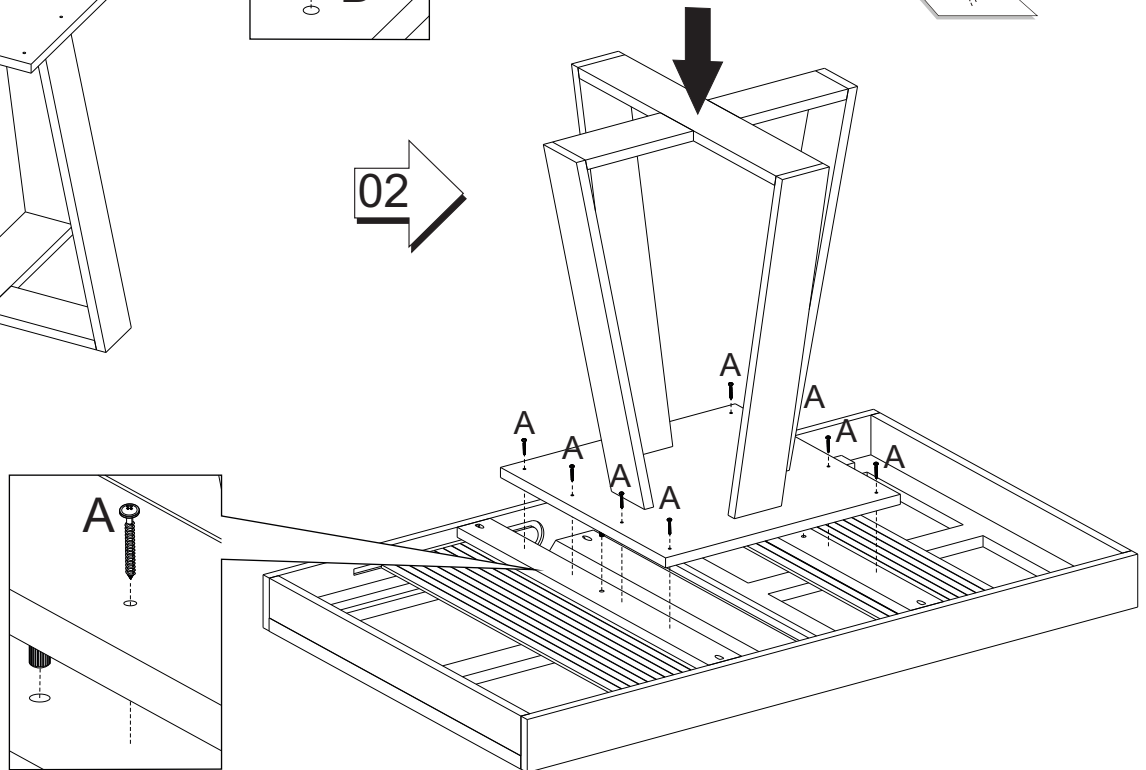


Atenção!

Forrar o chão com o papelão das embalagens para efetuar a montagem.



02



03

