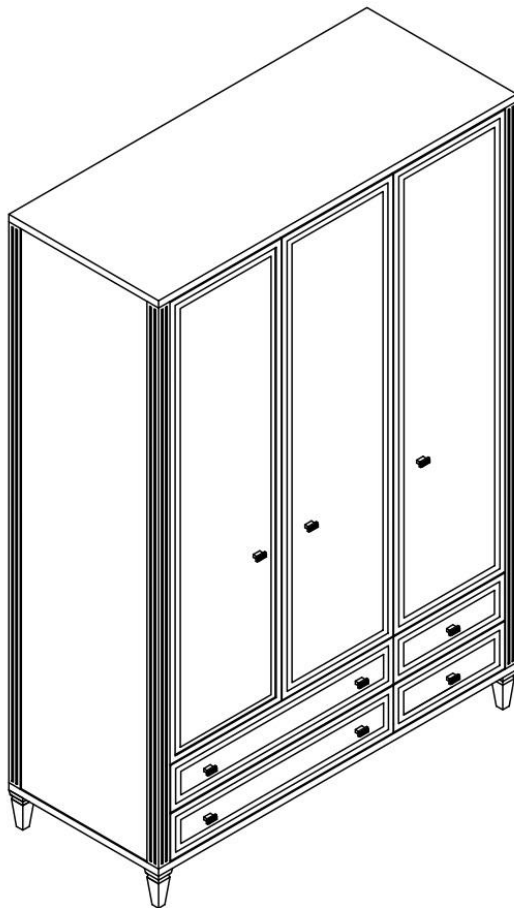




## ROUPEIRO TUDOR






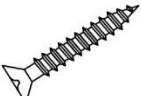


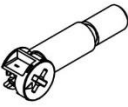
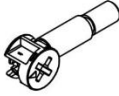
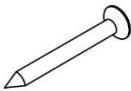
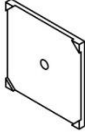


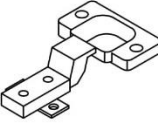
Fone: (015 47) 3084-6267

[timber@timbermoveis.com.br](mailto:timber@timbermoveis.com.br) / [instagram@timbermoveis](https://www.instagram.com/timbermoveis)

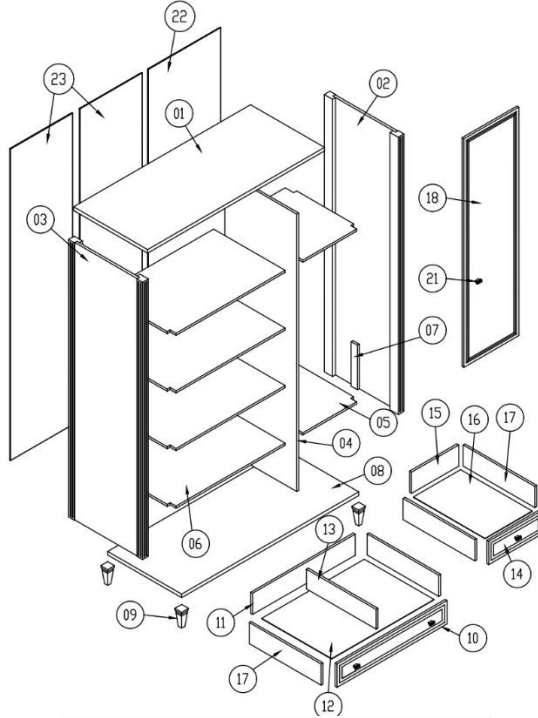
## Informações Importantes

1. A montagem do produto deverá ser feita em uma superfície limpa e plana. Aconselhamos utilizar a própria embalagem para forrar o chão a fim de não danificar o produto.
2. Reservar área livre para montagem do produto.
3. Evitar batidas e o contato com objetos cortantes.
4. Não expor o móvel a calor excessivo (luz solar direta), ou umidade elevada.
5. **Para limpeza use um pano macio seco ou ligeiramente umedecido com água. Não use agentes de limpeza ou abrasivos.**
6. Recomendamos que os móveis após montados, não sejam deslocados do local, arrastados ou trocado de posição no ambiente, afim de garantir o bom funcionamento de portas e gavetas e o perfeito alinhamento do produto.

## Lista de Ferragens

<p>A (80X)</p>  <p>PARAF. PHILIPS 3,5 X 14 mm</p>	<p>B (16X)</p>  <p>PARAF. PHILIPS 3,5 X 25 mm</p>	<p>C (11X)</p>  <p>PARAF. PHILIPS 4 X 30 mm</p>	<p>D (11X)</p>  <p>PARAF. PHILIPS 5 X 40 mm</p>	<p>E (12X)</p>  <p>TAPA FURO MINIFIX</p>
<p>F (40X)</p>  <p>CAVILHA 6X30mm</p>	<p>G (26X)</p>  <p>MINIFIX 12</p>	<p>H (12X)</p>  <p>MINIFIX 15</p>	<p>I (35X)</p>  <p>PREGOS 10 X 10 mm</p>	<p>J (8x)</p>  <p>FIXADOR FUNDO</p>
<p>K (2X)</p>  <p>SUPORTE VARÃO</p>	<p>L (24X)</p>  <p>SUPORTE PRATELEIRA</p>	<p>M (6X)</p>  <p>DOBRADIÇA</p>		

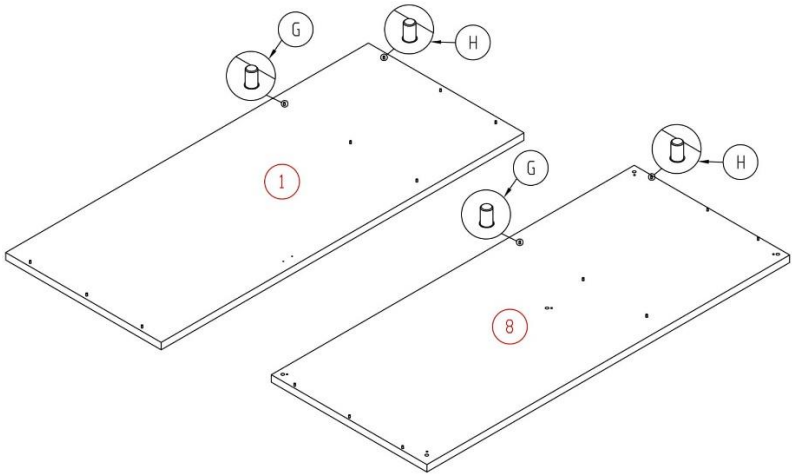
## Roupeiro Completo



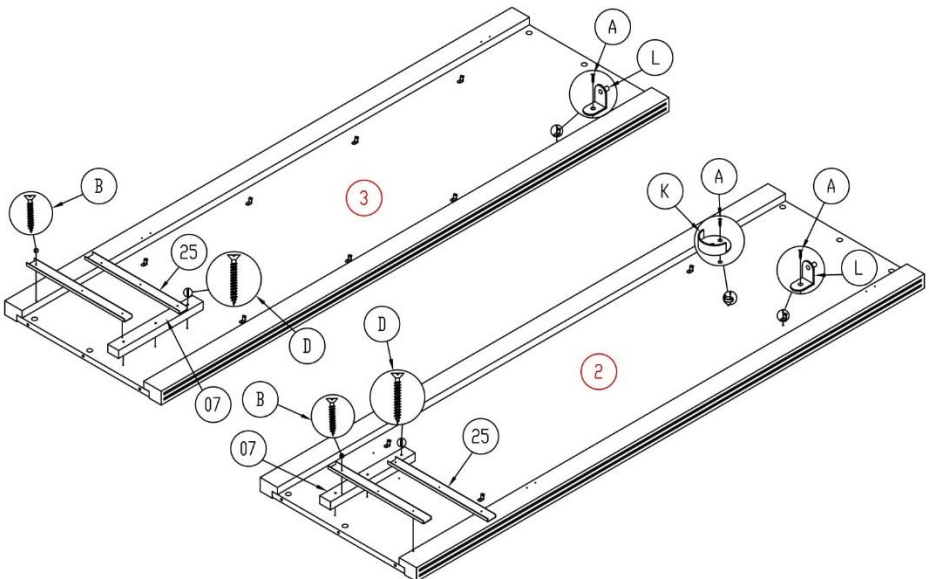
Nº DO ITEM	NOME DA PEÇA	QTD.
01	Tampe Superior	1
02	Lateral Direita	1
03	Lateral Esquerda	1
04	Divisória	1
05	Prateleira Direita	2
06	Prateleira Esquerda	4
07	Ripa de Fixação Corrediças	2
08	Tampe Inferior	1
09	Pé	5
10	Frente Gaveta Maior	2
11	Traseira Gaveta Maior	2
12	Fundo Gaveta Maior	2
13	Divisória Gaveta Maior	2
14	Frente Gaveta Menor	2
15	Traseira Gaveta Menor	2
16	Fundo Gaveta Menor	2
17	Lateral Gaveta Menor/Maior	8
18	Porta Direita	1
19	Porta Central	1
20	Porta Esquerda	1
21	Puxadores Tudor	9
22	Fundo Maior Roupeiro	1
23	Fundo Menor Roupeiro	2
24	Canaleta Fundo Roupeiro	1
25	Corrediça	8
26	Batente da Porta	1

## Montagem Tampos e Laterais

1. Fixar minifix (G e H) no tampo superior (1) e inferior (8);

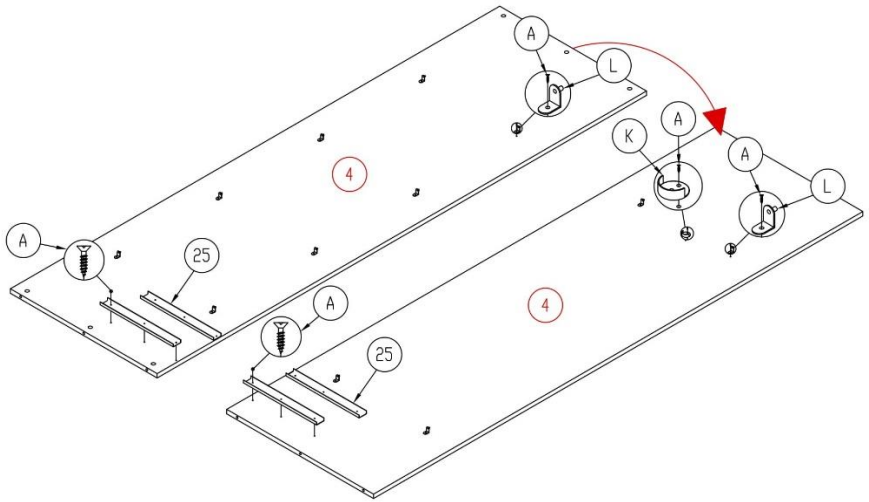


2. Fixar ripa de fixação das corredeiras (7) e suporte prateleiras (L) nas laterais (2 e 3);
3. Fixar corredeiras (25) nas ripas de fixação (7) utilizando parafusos 3,5x25mm (B);
4. Fixar suporte varão (K) na lateral direita (2);

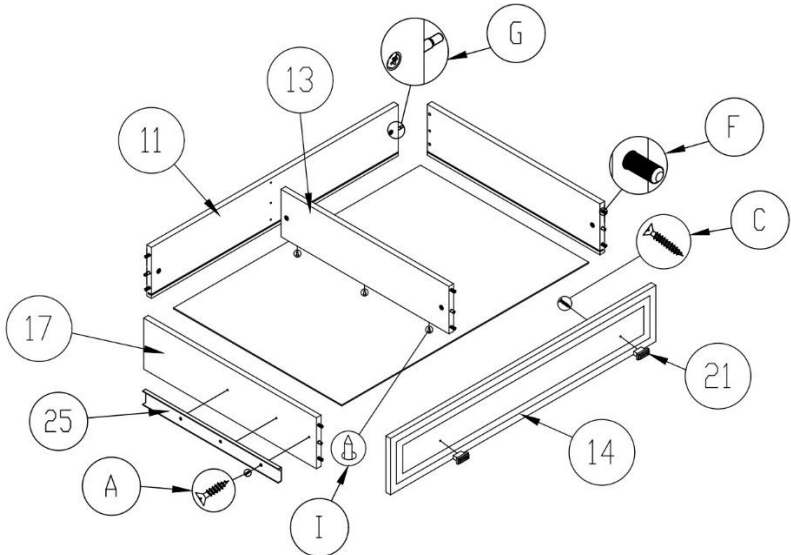


## Montagem Divisória e Gaveta

1. Fixar suporte varão (K) e suporte prateleira (L) na divisória (4);
2. Fixar as corrediças (25) na divisória (4);

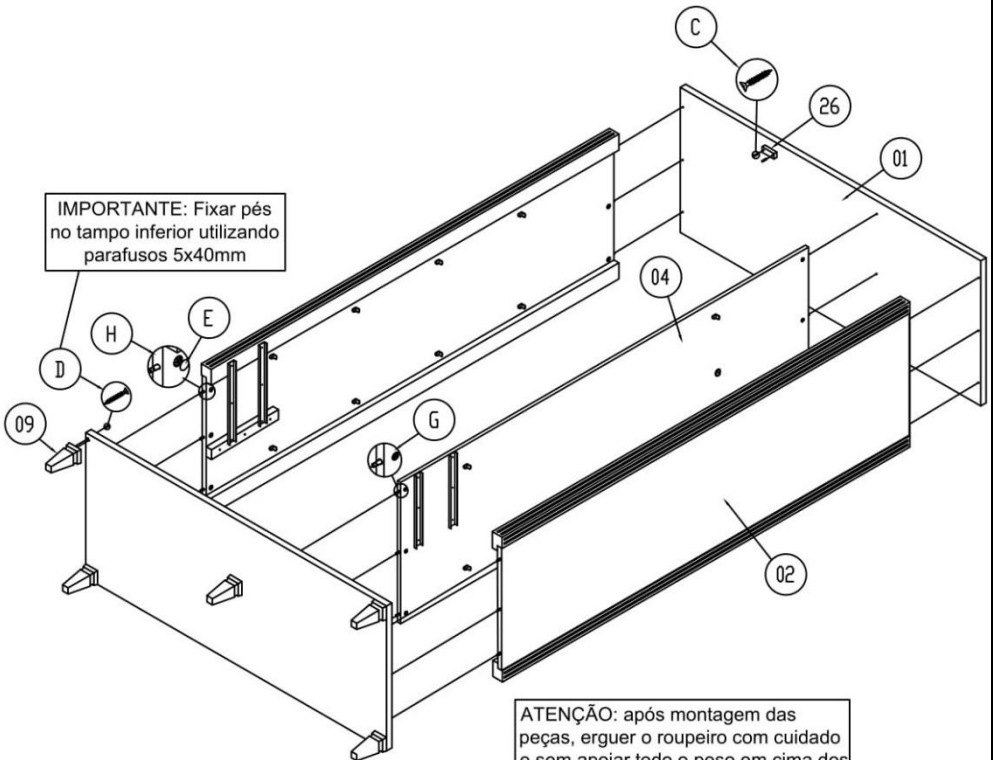


3. Montar conjunto externo da gaveta (componentes 11, 12, 13 e 17)
4. Montar parte frontal (14);
5. Fixar corrediças (25);
6. Fixar puxadores (21) utilizando parafusos 4x30mm (C);
7. Fixar fundo (12) na divisória (13) utilizando pregos 10x10mm (I).



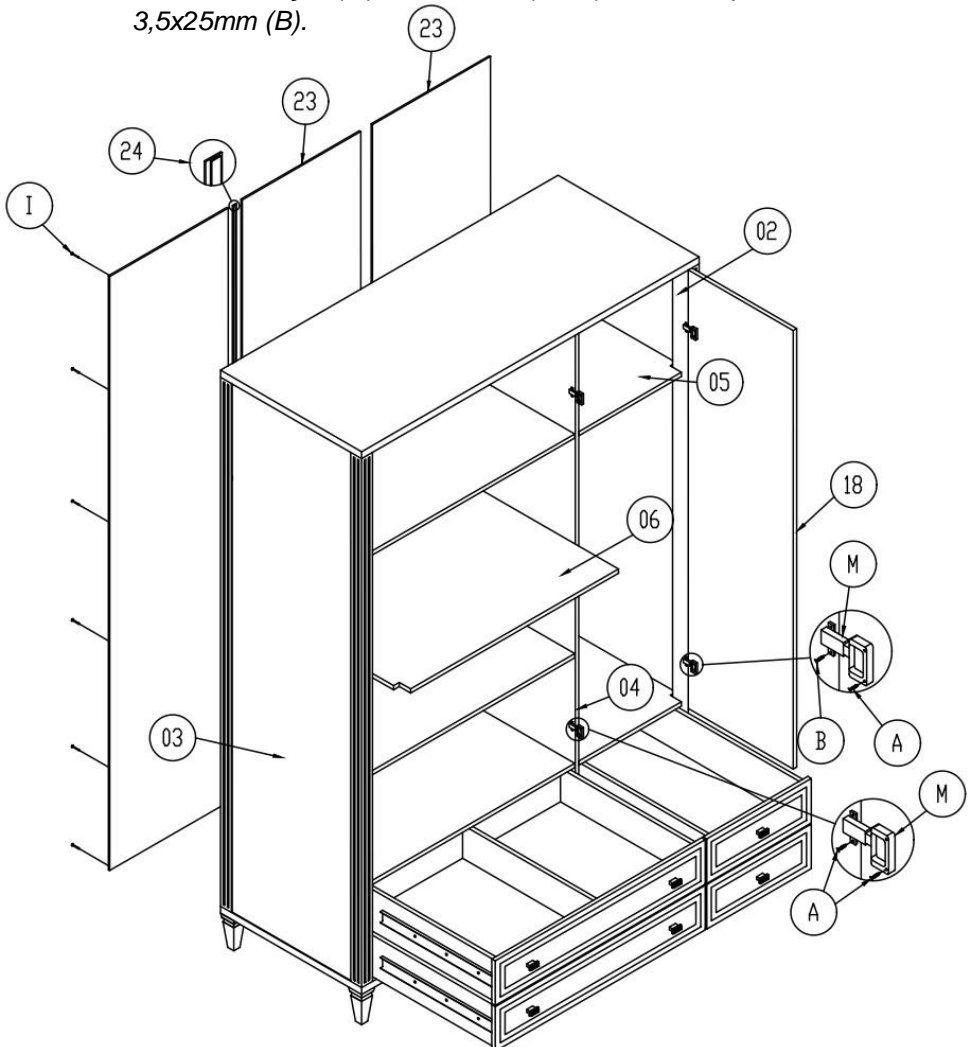
## Montagem Conjunto Externo

1. Fixar pés (9) no tampo inferior (8) utilizando parafusos 5x40mm (D);
2. Montar conjunto externo do roupeiro (componentes 1, 2, 3, 4 e 8);
3. Fixar batente das portas (26) no tampo superior (1) utilizando parafusos 4x30mm (C);
4. Colocar tapa furo (E) no minifix (H).

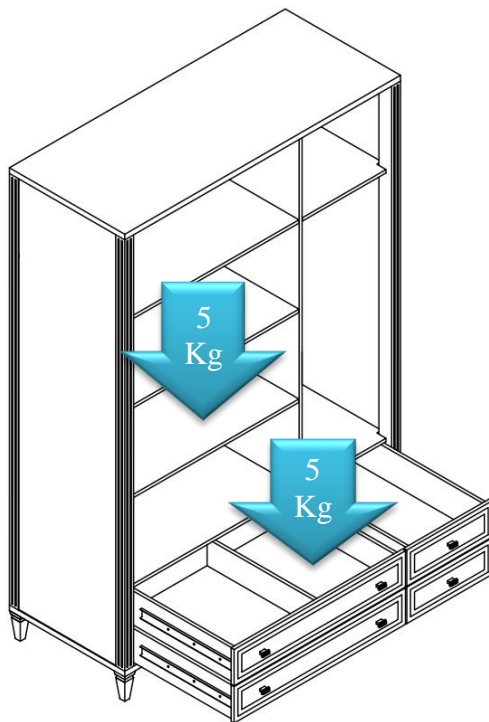


## Encaixe Gavetas, Prateleiras e Portas

1. Encaixar gavetas nas corrediças (25);
2. Encaixar varão nos suportes (K);
3. Encaixar prateleiras (5 e 6) nos suportes (L);
4. Fixar fundo roupeiro (22 e 23) utilizando canaleta (24) e pregos 10x10mm (I);
5. Fixar dobradiças (M) nas portas (18, 19 e 20) e divisória (4) utilizando e parafusos 3,5x14mm (A);
6. Fixar dobradiças (M) nas laterais (2 e 3) utilizando parafusos 3,5x25mm (B).



## ***Carga Uniformemente Distribuída***



## ***CERTIFICADO DE GARANTIA***

Este produto passa por um rigoroso processo de controle de qualidade e segurança, por isso, está coberto pela Garantia Timber contra defeitos de fábrica, seguindo as regras abaixo:

- Garantia de 12 meses;
- Defeitos de Fábrica: defeitos de montagem (furos errados, peças de tamanho errado), peças tortas, chapas envergadas, pintura escorrida, pintura áspera, cor errada, falta de pintura, falta de ferragens;
- Qualquer outro tipo de defeito não listado no item anterior está excluído da garantia;
- Para abertura de pedido de assistência é necessário encaminhar para a fábrica fotos e vídeos com qualidade que possibilite identificação do defeito;
- Para fazer uso do benefício da garantia, a compra do produto deve ser comprovada (nota fiscal, fatura, invoice, etc). Comprovante de pagamento não será considerado para comprovação.