



MAVAULAR móveis

Fone (32) 3539-7600

Rod. Ubá - Rodeiro, Km 03 - Galpão 1

C. P. 050 - CEP 36500-000 - Ubá - MG

E-mail: mavaular@mavaular.com.br - Site: www.mavaular.com.br

Mavaular Móveis



Instruções de Montagem Rack Atenas 2,20

Assembly Instructions Atenas Tv stand

Instrucciones de montaje Soporte TV Atenas

CÓDIGO: 11042

Atualizado em:
27/02/2023

CUIDE BEM DO SEU MÓVEL

Dicas de limpeza e conservação:

- Para limpar corretamente seu produto, use sempre um pano liso e **levemente** umedecido com água;
- Não se esqueça de enxugar o seu móvel! Ele não deve permanecer úmido, pois a água pode prejudicar o acabamento ou causar mofo na madeira;
- Não se recomenda o uso de produtos à base de amoníaco.
- Não utilize esponja de aço ou qualquer material que possa arranhar a superfície do produto durante a limpeza.
- Não utilize plásticos ou papéis coloridos para forrar seu móvel.
- Evite arrastar objetos em cima do móvel. Eles podem riscar e prejudicar o acabamento de seu móvel de
- O material dos seus móveis tem um tratamento contra fungos e cupins, mesmo assim, em ambientes infestados recomenda-se a dedetização antes de instalar a seu móvel;
- Tente evitar a exposição direta ao sol. Sugere-se utilização de cortinas para proteger seu móvel;

TAKING GOOD CARE OF YOUR FURNITURE

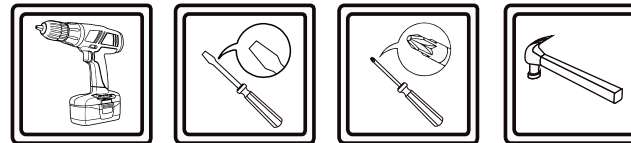
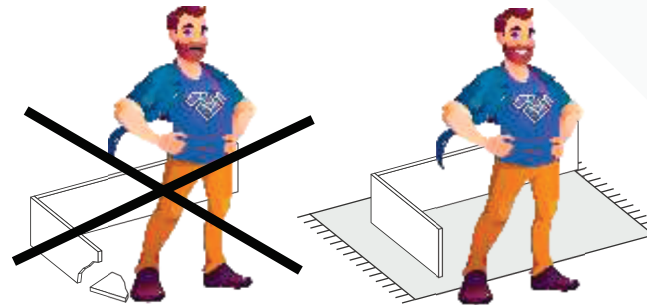
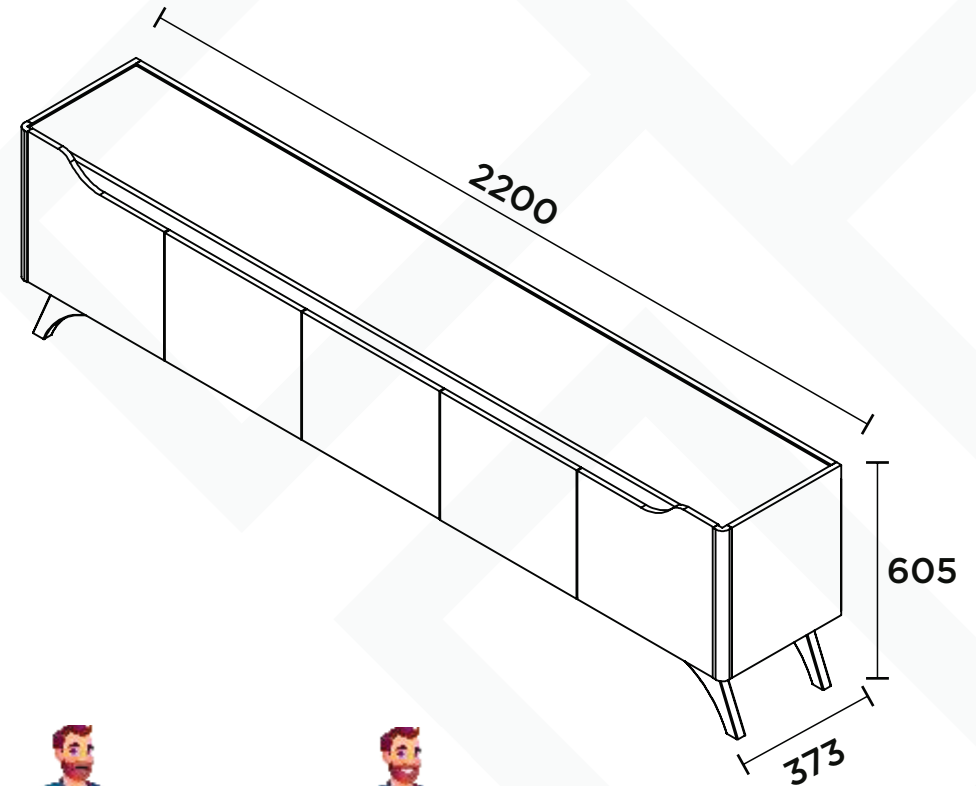
Cleaning and caring instructions:

- Wipe the wood furniture down with a moist cloth to properly clean the furniture.
- Do not forget to dry your furniture out. Humidity can damage the finish or create mould.
- Chemical products are not recommended;
- Never clean the furniture with scouring powders, steel scrubber pads or any other product which can scratch its surface.
- Furniture surfaces should not be covered with colored plastic or paper sheets.
- Avoid dragging objects on top of the furniture. They might scratch the finishing.
- Wood furniture are made of mould and termites resistant materials, however, it is recommended to use termiticides in infested places before installing the furniture.
- Avoid furniture exposure to direct Sun light. Drapers suggested.

CUIDE BIEN DE SU MUEBLE

Indicaciones de limpieza y conservación

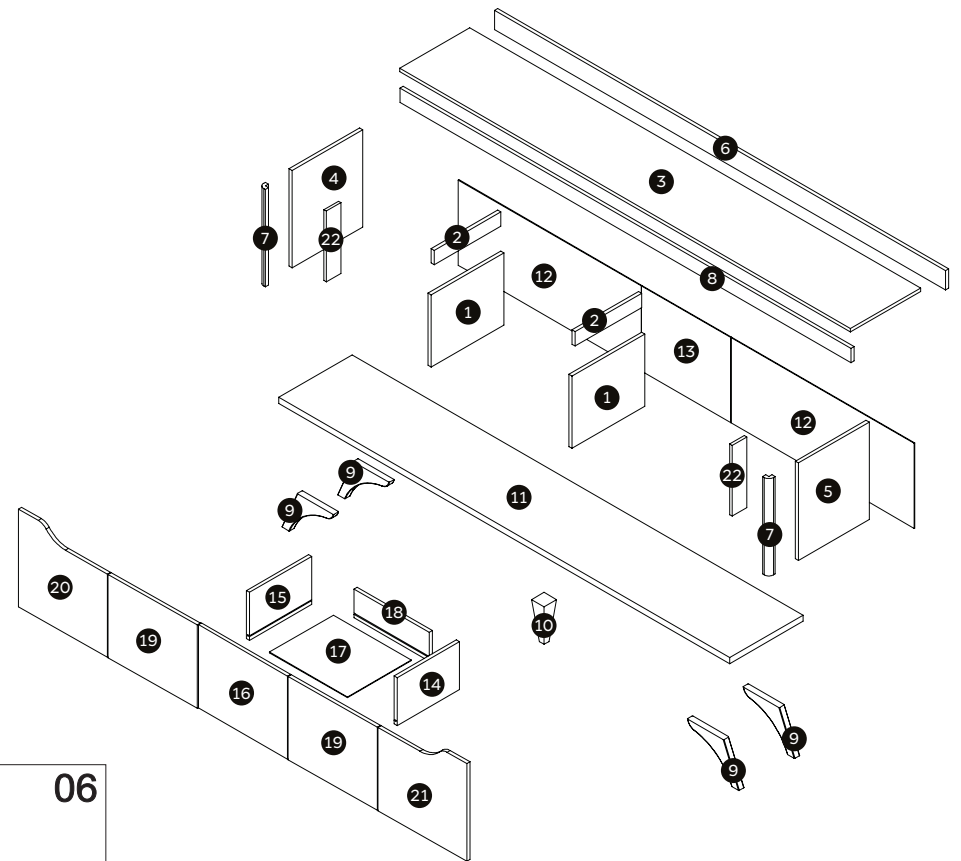
- Para limpiar correctamente su muebles de madera, siempre use un paño húmedo.
- No se olvide de secar su muebles! No debe permanecer húmedo, pues el agua puede perjudicar el acabado o causar moho en la madera.
- No es recomendable utilizar productos con amoníaco.
- No utilizar esponjas de acero o cualquier material que dañe la superficie de los muebles.
- No utilizar plásticos o papeles coloridos para forrar los muebles.
- Evite arrastrar objetos encima de los muebles. Ellos pueden riscar o dañar el acabado de su mueble de cocina.
- El material de los muebles tiene un tratamiento contra los hongos y las polillas, aun así, en ambientes infectados, se recomienda desinfectar antes de instalar su mueble.
- Evite la exposición directa al sol. Se sugiere la utilización de cortinas para proteger sus muebles.



As ferramentas necessárias para montagem do produto não são fornecidas.
The necessary tools for assembly aren't supplied.

Las herramientas necesarias para armar los productos no son fornecidas.

N°	CÓDIGO CODE CÓDIGO	DESCRIÇÃO DESCRIPTION DESCRIPCIÓN			DIMENSÃO (mm) DIMENSION (mm) DIMENSIÓN (mm)			QUANTIDADE QUANTITY CANTIDAD
					COMP. LEN. LON.	LARG. WID. ANC.	ESP. DEP. ESP.	
1	10726	Divisão	Division	División	350	301	15	2
2	10727	Divisão superior	Superior division	División superior	320	60	15	2
3	10713	Tampo	Cover	Tapa superior	2170	337	15	1
4	10714	Lateral esquerda	Left side	Lado izquierdo	406	340	15	1
5	11557	Lateral direita	Right side	Lado derecho	406	340	15	1
6	10720	Vista traseira	Back rail	Riel trazero	2170	80	15	1
8	10719	Vista frontal	Frontal rail	Riel frontal	2170	60	15	1
7	10972	Moldura	Frame	Marco	407	42	16	2
9	10841	Pé de madeira	Wooden foot	Pie de madera	200	160	30	4
10	7174	Pé central	Center foot	Pie central	197	60	30	1
11	10711	Base	Basis	Base	2170	353	25	1
12	11174	Costas	Back	Respaldo	882	355	3	2
13	10800	Costas central	Center Back	Respaldo central	430	355	3	1
14	11044	Lateral direita da gaveta	Right side of drawer	Lateral cajón derecha	300	200	15	1
15	11217	Lateral esquerda da gaveta	Left side of drawer	Lateral cajón izquierda	300	200	15	1
16	10728	Frente de gaveta	Front of drawer	Frente cajón	430	345	15	1
17	11048	Fundo de gaveta	Drawer bottom	Fondo cajón	375	308	3	1
18	11045	Traseiro de gaveta	Back of drawer	Respaldo cajón	361	120	15	1
19	10717	Porta central	Central door	Puerta central	425	347	15	2
20	10715	Porta esquerda	Left door	Puerta izquierda	425	407	15	1



A - CAVILHA MADEIRA 6X30
6X30 WOODEN DOWEL
TARUGO DE MADEIRA 6X30

04

G - PARAFUSO 3,5X14MM
3,5X14MM SCREW
TORNILLO 3,5X14MM

44

M - BATENTE DE SILICONE
SILICON STOP
TOPE DE SILICIO

Ø8MM

06

B - CAVILHA MADEIRA 6X40
6X40 WOODEN DOWEL
TARUGO DE MADEIRA 6X40

04

H - PARAFUSO MINIFIX
MINIFIX SCREW
TORNILLO MINIFIX

7,0X31MM

08

N - CHAPA RETA
STRAIGHT PLATE
PLACA RECTA

04

C - PARAFUSO 3,5X30MM
3,5X30MM SCREW
TORNILLO 3,5X30MM

04

I - TAMBOR 15MM
15MM CONNECTOR
CONECTOR 15MM

08

O - TAPA FURO ADESIVADO 13MM
ADHESIVE HOLE COVER 13MM
TAPA AGUJERO ADHESIVO 13MM

10

D - PARAFUSO 4,0X50MM
4,0X50MM SCREW
TORNILLO 4,0X50MM

08

J - TAPA FURO MINIFIX 15MM
15MM SCREW COVER (MINIFIX)
TAPA ORIFICIO 15MM (MINIFIX)

04

P - TAPA FURO 13MM
HOLE COVER 13MM
TAPA AGUJERO 13MM

05

E - PARAFUSO 4,0X40MM
4,0X40MM SCREW
TORNILLO 4,0X40MM

06

K - PARAFUSO 3,5X12MM
3,5X12MM SCREW
TORNILLO 3,5X12MM

16

Q - CARPETE
CARPET
ALFOMBRA

18MM

05

F - PARAFUSO 3,5X14MM
3,5X14MM SCREW
TORNILLO 3,5X14MM

54

L - CONECTOR PLÁSTICO
PLASTIC CONNECTOR
CONECTOR PLÁSTICO

12

R - DOBRADIÇA SLOW
FRAME WING
BISAGRA

08

S - PARAFUSO 7X60MM
7X60MM SCREW
TORNILLO 7X60MM

05

T - CHAVE ZETA
ALLEN WRENCH
LLAVE CETA

01

X - PARAFUSO 3,0X12MM
3,0X12MM SCREW
TORNILLO 3,0X12MM

02

U - PREGO
NAIL
CLAVO

30

Y - BUCHA PARA MINIFIX
BUSHING FOR MINIFIX
CASQUILLO PARA MINIFIX

04

V - PAR CORREDIÇA
PAIR OF SLIDES
PAR DE RIELES

01

Z - PARAFUSO 4,0X22MM
4,0X22MM SCREW
TORNILLO 4,0X22MM

04

W - SUPORTE FUNDO DE GAVETA
BACKGROUND SUPPORT
SOPORTE

04

1

A x04 B x04

2

V x01

Abaixe a alça preta e retire a peça D1 conforme abaixo.
Push the black pin down to remove the D1 part.
Empujar para abajo la pieza negra para retirar la parte D1.

3

G+V x02 V x01

4

E x04

5

F x08 F+L x02

6

G x16 N x04

7

E x02 F+L x02

8

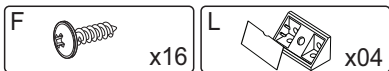
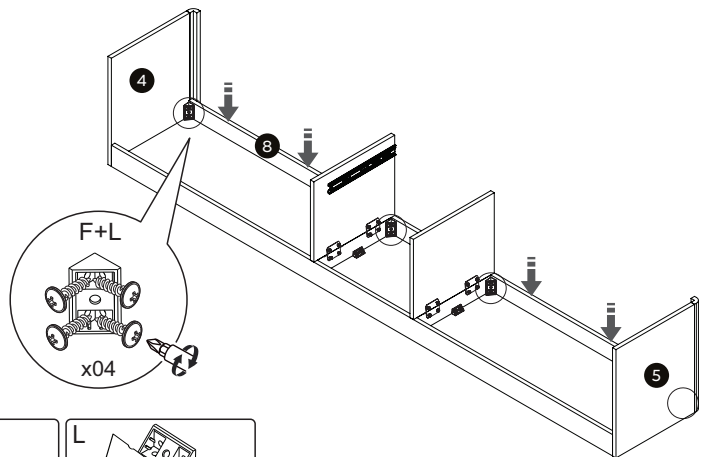
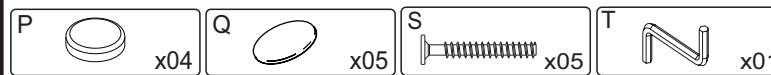
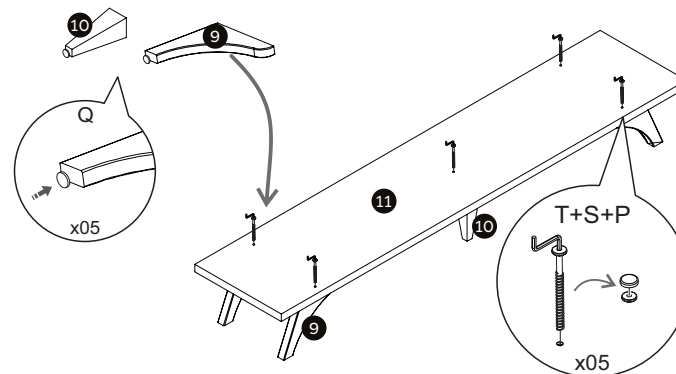
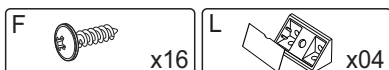
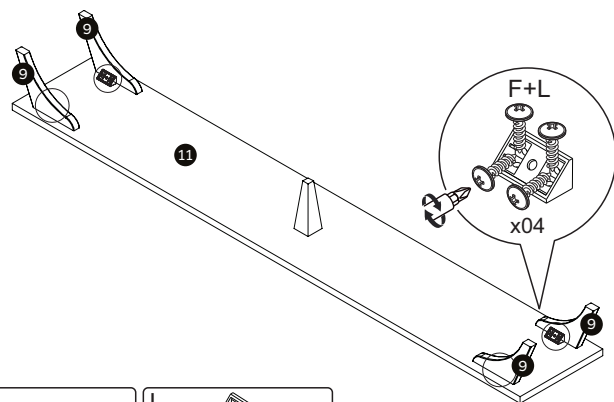
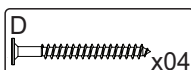
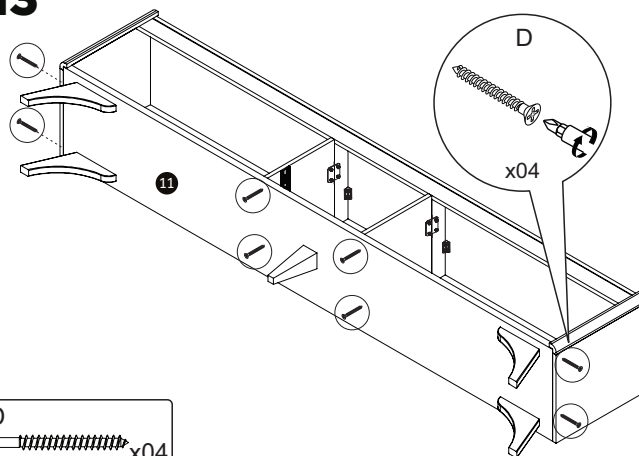
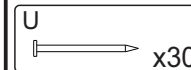
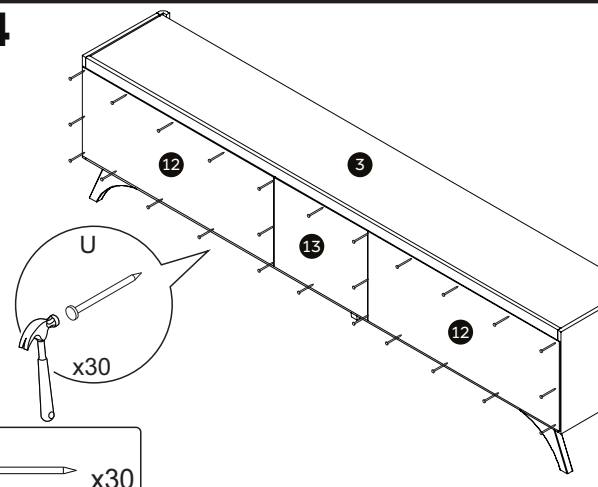
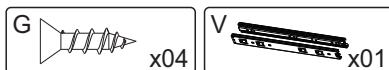
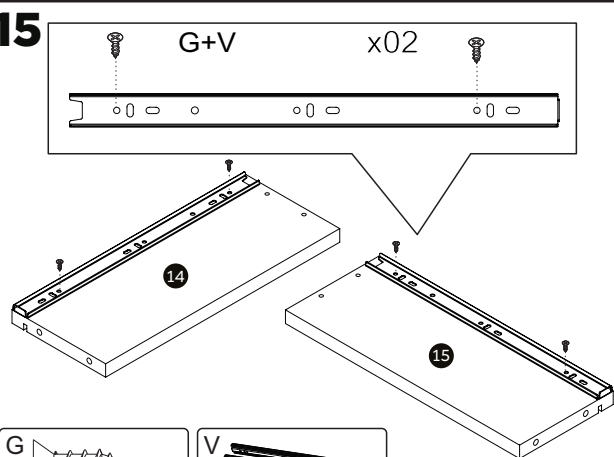
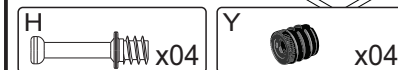
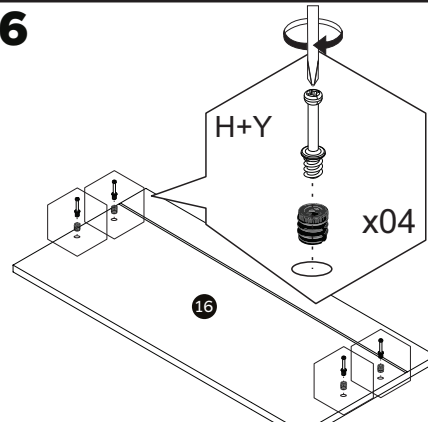
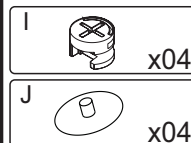
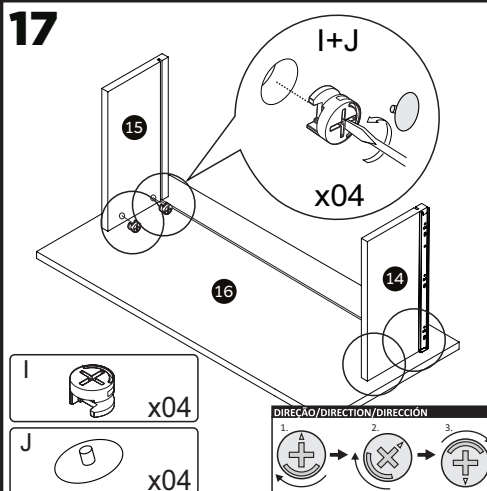
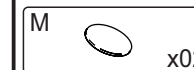
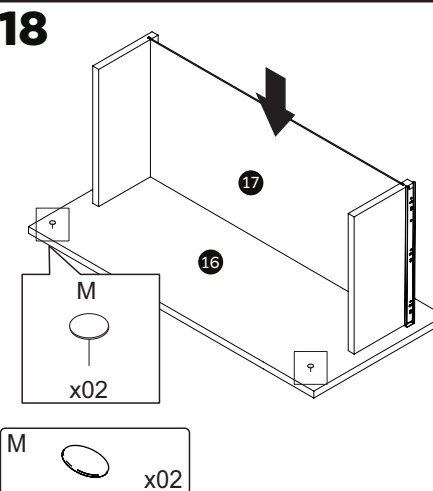
H x04

9

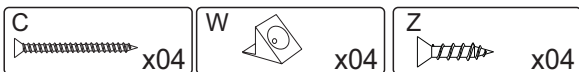
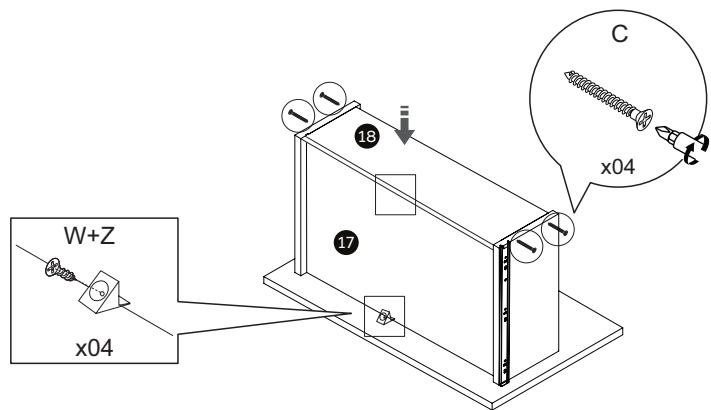
B x04

DIREÇÃO/DIRECTION/DIRECCIÓN

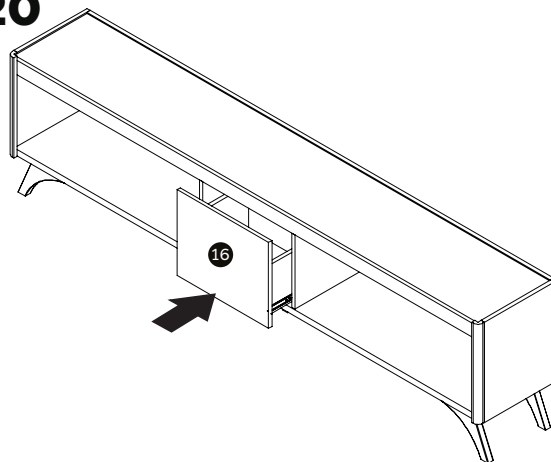
1. 2. 3.

10**11****12****13****14****15****16****17****18**

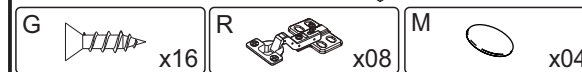
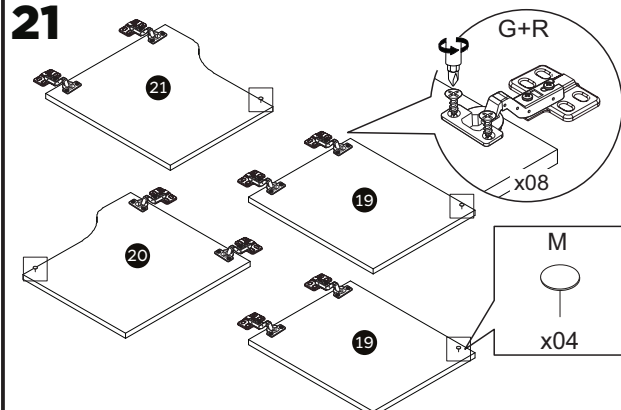
19



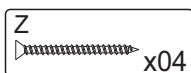
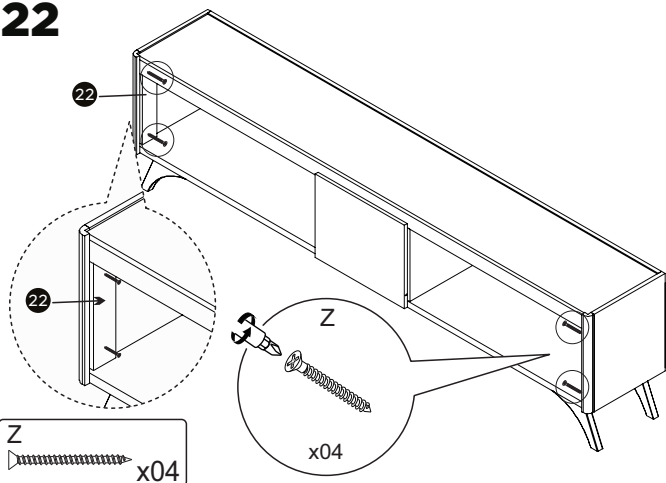
20



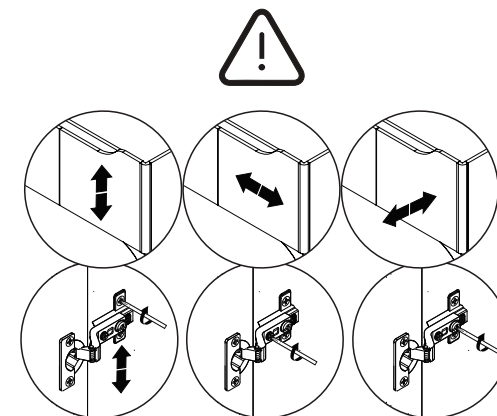
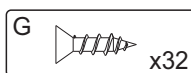
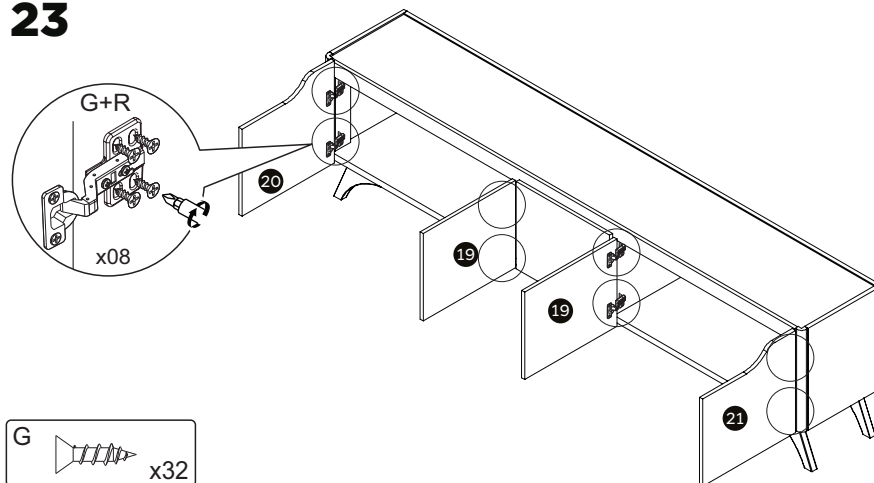
21



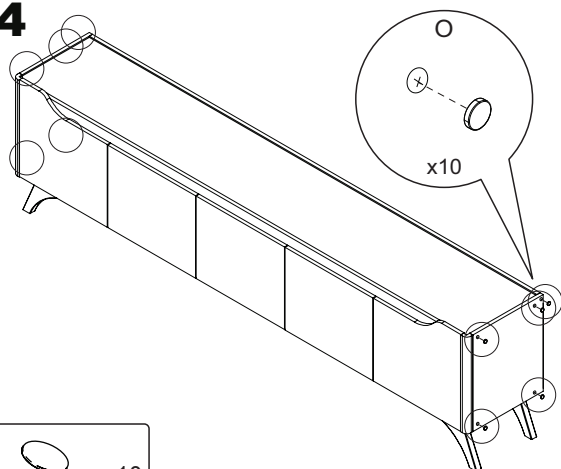
22



23



24



Usar Tapa furo Adesivo (O) nos parafusos

Use Adhesive Hole Cover (O) on screws

Usar cubierta adhesiva para agujeros (O) en tornillos

25

