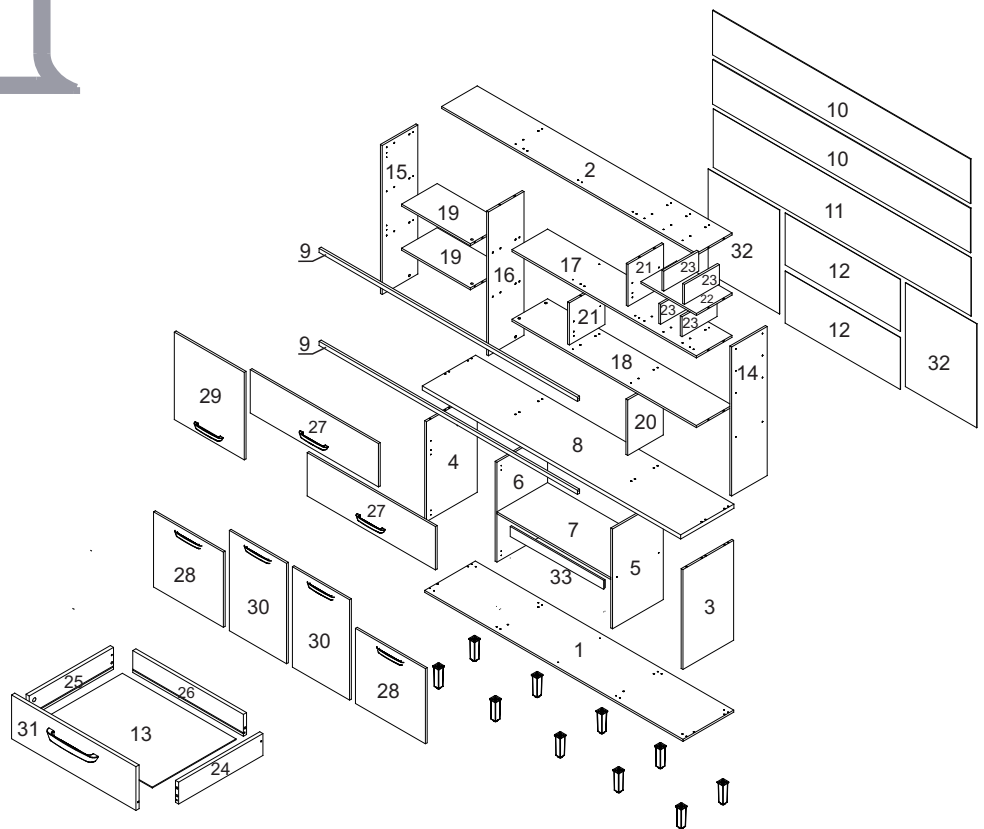
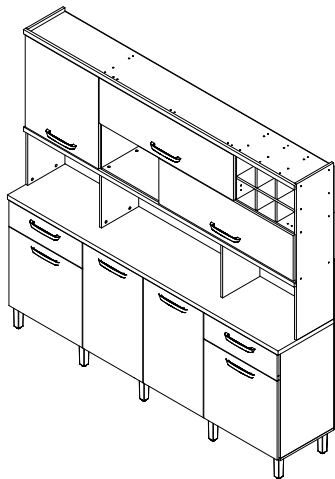




NESHER KIT MASTER 07 PT 02 GAV 2180



TERMO DE GARANTIA

A Indústria de Móveis Neshher Ltda garante a qualidade de seus produtos quanto a vícios de produção, conforme a Lei 8078/90, nos limites estabelecidos:

DISPOSIÇÕES E PRAZOS DE GARANTIA

A Indústria de Móveis Neshher Ltda, estipula que o produto especificado fica garantido, a partir da data de emissão da nota fiscal, por noventa (90) dias relativos a garantia legal nos termos do artigo 26,II do CDC.

Constando o eventual defeito de fabricação, o consumidor deverá entrar em contato com a loja onde adquiriu o produto. No prazo de garantia, as partes eventualmente defeituosas serão substituídas gratuitamente, por outra da mesma linha e modelo, assim como a mão-de-obra aplicada.

O projeto, instalação e a montagem na residência do consumidor não é responsabilidade da Neshher. A montagem deve seguir corretamente as instruções que se encontram dentro da embalagem de cada módulo.

Esta garantia é válida em todo o território brasileiro, inclusive em toda e qualquer região litorânea.

A Neshher se reserva o direito de efetuar modificações de caráter técnico em seus produtos, sem aviso prévio.

EXCLUSÃO DA GARANTIA

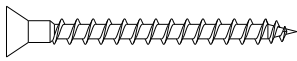
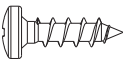
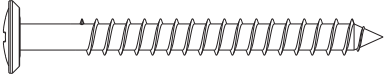
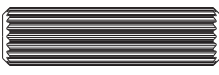

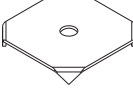

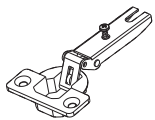
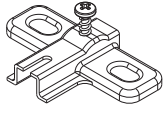
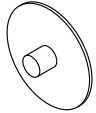

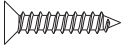
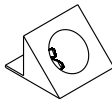
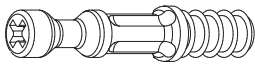

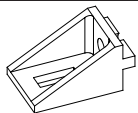
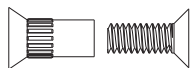
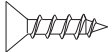

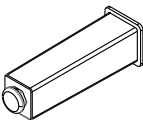
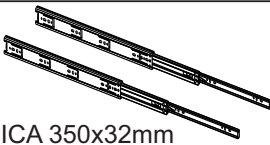
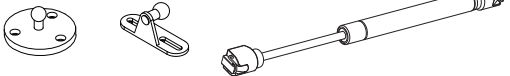
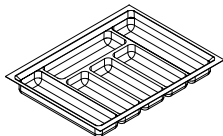
O presente termo exclui de sua garantia:

- danos causados em consequência de acidentes, mau uso, manuseio ou deslocamento incorreto dos produtos;
- danos causados por montagem inadequada;
- danos em decorrente de agentes externos (inundações, incêndio, etc);
- danos causados por produtos de limpeza não recomendados por este manual;
- despesas de transporte, frete ou seguro;
- defeitos oriundos da utilização do produto em ambientes sujeitos a gases corrosivos, umidade excessiva ou em locais de altas ou baixas temperaturas, poeira ou acidez.

A Neshher não se responsabiliza por incorreta instalação de cubas pias, mármores, granitos ou similares. Também não se responsabiliza pelas instalações elétricas, hidráulicas e de gás, bem como pelos danos que estes possam a vir causar no produto.

A fixação dos armários de forma segura e garantida depende da qualidade da parede na qual os mesmos serão instalados. A Neshher não se responsabiliza por danos causados por instalações dos armários em paredes inadequadas.

UNIDADE	ESPECIFICAÇÃO DA PEÇA	QTDE	COMP.	LARG.	ESP.
1	BASE	1	2.180	428	15
2	TAMPO	1	2.150	300	15
3	LATERAL DIREITA INFERIOR	1	730	428	15
4	LATERAL ESQUERDA INFERIOR	1	730	428	15
5	DIVISÃO DIREITA INFERIOR	1	730	428	15
6	DIVISÃO ESQUERDA INFERIOR	1	730	428	15
7	PRATELEIRA INFERIOR	1	960	428	15
8	BANCADA MONTADO (MEDIDA FINAL)	1	2.180	448	30
9	MOLDURAS	2	2.180	30	18
10	FUNDO SUPERIOR	2	2.176	325	2,5
11	FUNDO CENTRAL	1	2.176	428	2,5
12	FUNDO INFERIOR CENTRAL	2	972	380	2,5
13	FUNDO DE GAVETA	2	539	348	2,5
14	LATERAL DIREITA SUPERIOR	1	1.090	300	15
15	LATERAL ESQUERDA SUPERIOR	1	1.090	300	15
16	DIVISÃO SUPERIOR	1	1.051	300	15
17	PRATELEIRA SUPERIOR DIREITA	1	1.555	300	15
18	PRATELEIRA INFERIOR DIREITA	1	1.555	300	15
19	PRATELEIRA ESQUERDA	2	580	300	15
20	DIVISÃO DE SUSTENTAÇÃO	1	406	300	15
21	DIVISÃO SUPERIOR MENOR	2	307	300	15
22	PRATELEIRA DE NICHOS	1	468	300	15
23	DISORIA DE NICHOS	4	146	295	15
24	LATERAL DE GAVETA DIREITA	2	400	90	15
25	LATERAL DE GAVETA ESQUERDA	2	400	90	15
26	TRASEIRO DE GAVETA	2	525	90	15
27	PORTA BASCULANTE SUPERIOR	2	1.082	317	15
28	PORTA INFERIOR DIREITA E ESQUERDA	2	550	590	15
29	PORTA SUPERIOR ESQUERDA	1	640	590	15
30	PORTA INFERIOR CENTRAL DIREITA E ESQUERDA	2	734	483	15
31	FRENTE DE GAVETA	2	590	180	15
32	FUNDO INFERIOR LATERAL	2	760	602	2,5
33	RÉGUA DE SUSTENTAÇÃO	1	960	70	15

CÓDIGO/DESCRIÇÃO	QUANTIDADE	CÓDIGO/DESCRIÇÃO	QUANTIDADE
A  PARAFUSO 3,5x40mm CABEÇA CHATA	61	B  PARAFUSO 4x14mm CABEÇA PANELA	76
C  PARAFUSO 5x50mm CABEÇA FLANGEADA	10	D  CAVILHA 8x30mm	94
E  PREGO 10x10 COM CABEÇA	230	F  FIXADOR FUNDO TRASEIRO METÁLICO	110
		H  PUXADOR ASTORIA STILL	9
I  DOBRADIÇA ALTA CANECO 35mm	16	J  CALÇO PARA DOBRADIÇA 35mm	16
K  TAMPA MINIFIX	24	L  TAPA FURO ADESIVO 12mm	57
M  PARAFUSO 3 x 16 CABEÇA CHATA	8	N  DISPOSITIVO FIXADOR DE FUNDO	8
O  PARAFUSO MINIFIX	24	P  TAMBOR MINIFIX	24
Q  SUPORTE ANGULAR 04.08.016 NOGAL SEVILHA	12	R  PARAFUSO UNIAO 17MM	12
S  PARAFUSO 3,5x14mm CABEÇA CHATA	24	T  PARAFUSO 3,5x25mm CABEÇA FLANGEADA	18
U  PÉS	10	V  PAR CORREDIÇA TELESCÓPICA 350x32mm	2
W  PISTÃO A GÁS 80N	2	X  PORTA TALHERES 524X384	1

Ferramentas para montagem e instalação

Montagem

Instalação



PARAFUSADEIRA



FURADEIRA



NÍVEL



TRENA



MARTELO

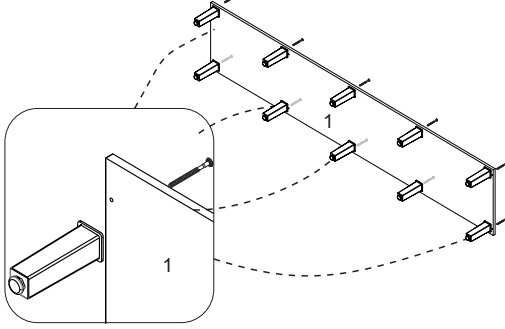
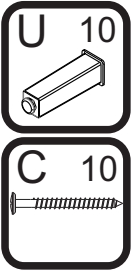


CHAVE PHILIPS E FENDA



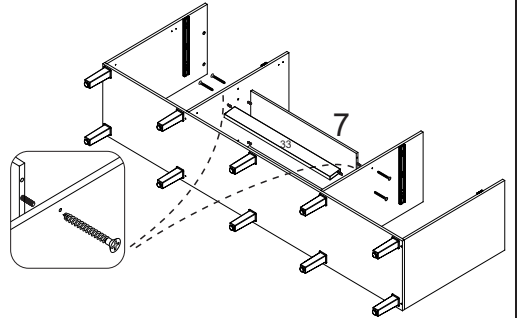
PASSO 1

1 - Alinhar o pé U com o furo da base 1 e fixá-los com os parafusos C (5x50mm)



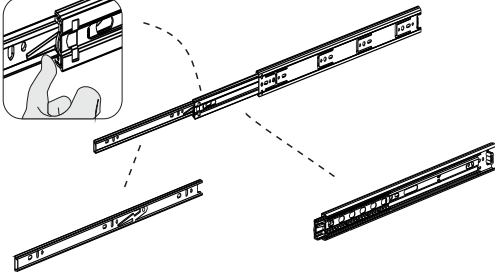
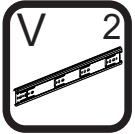
PASSO 5

1 - Encaixar as peças 7 e 33 entre as divisões 5 e 6 e fixá-las com os parafusos A (3,5x40mm)



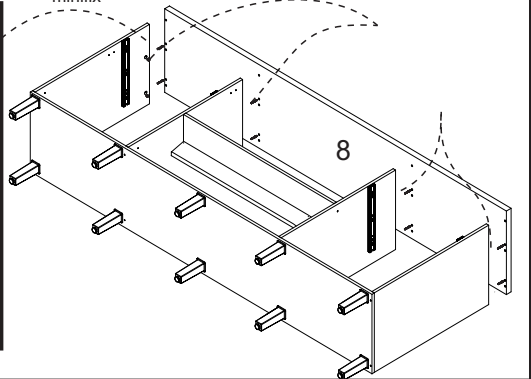
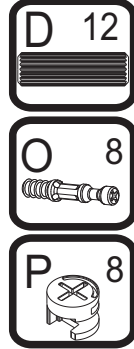
PASSO 2

1 - Para montagem das corredeiras nas gavetas é necessário primeiramente separar o conjunto
2 - Levante a trava indicada no desenho abaixo e puxe a peça até separá-las totalmente



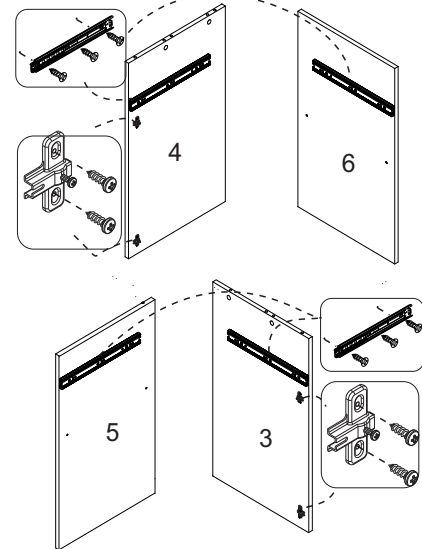
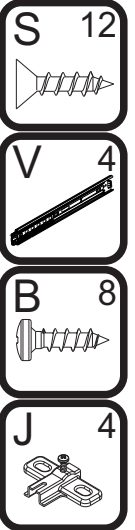
PASSO 6

1 - Encaixar a bancada 8 nas laterais e divisões com cavilhas e minifix



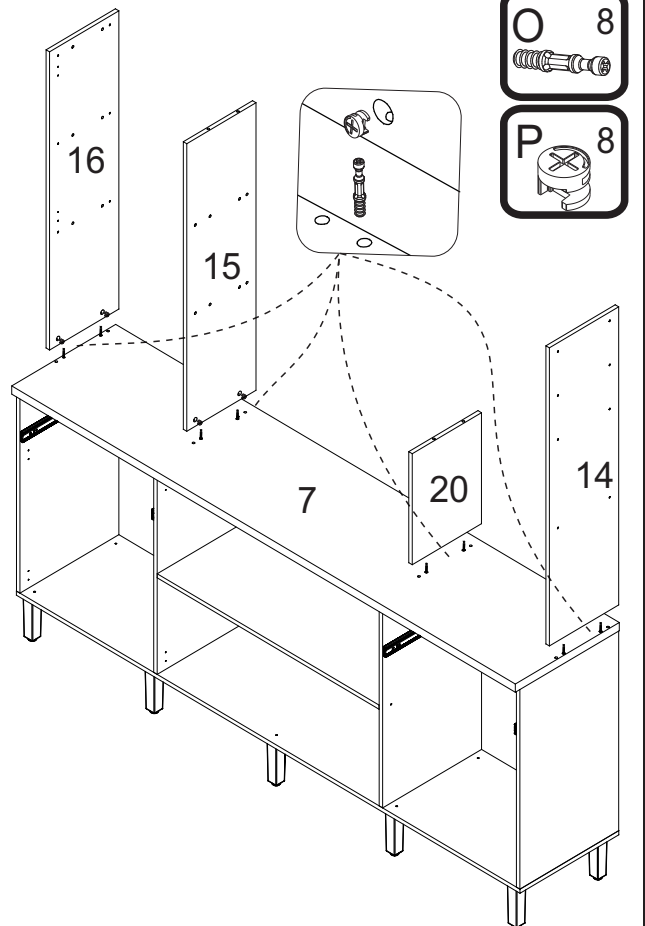
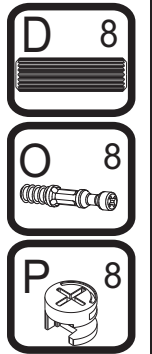
PASSO 3

1 - Fixar as corredeiras V nas marcações das laterais 3 e 4, e divisões 5 e 6 utilizando os parafusos S (3,5x14mm)
2 - Posicione o calço de dobradiças J nas marcações da laterais 3 e 4 e fixe-os com os parafusos B (4x14mm)



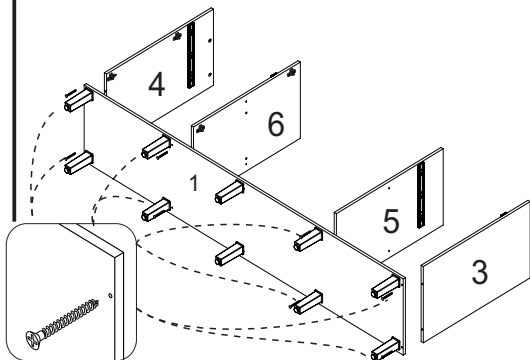
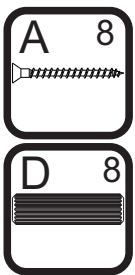
PASSO 7

1 - Insira as peças 14, 15, 16 e 20 encaixando com cavilha e minifix
Após insira os tambores P nos furos laterais



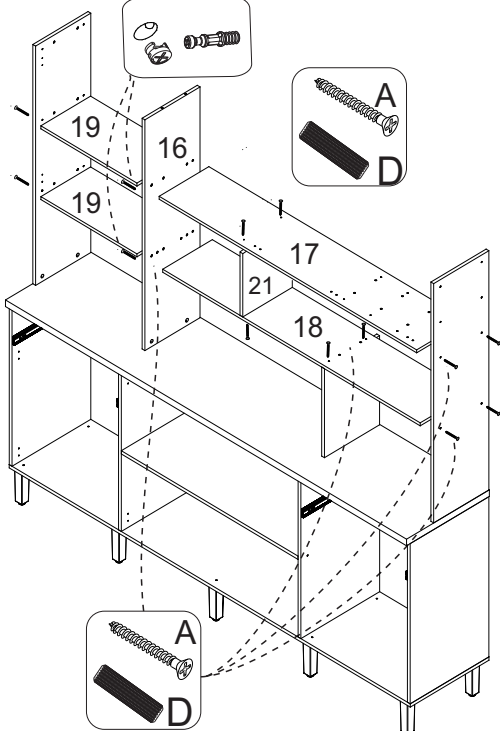
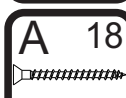
PASSO 4

1 - Encaixar as peças 3, 4, 5 e 6 na peça 1 e fixá-las com os parafusos A (3,5x40mm)



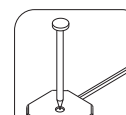
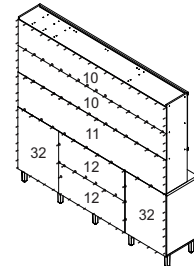
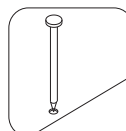
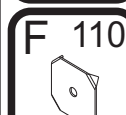
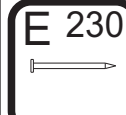
PASSO 8

- 1 - Encaixar as peças 17, 18, e 21e fixá-las com os parafusos A (3,5x40mm)
- 2 - A peça 19 será fixada na peça 15 com parafuso A (3,5x40mm) e na peça 16 fixar com minifix O e P



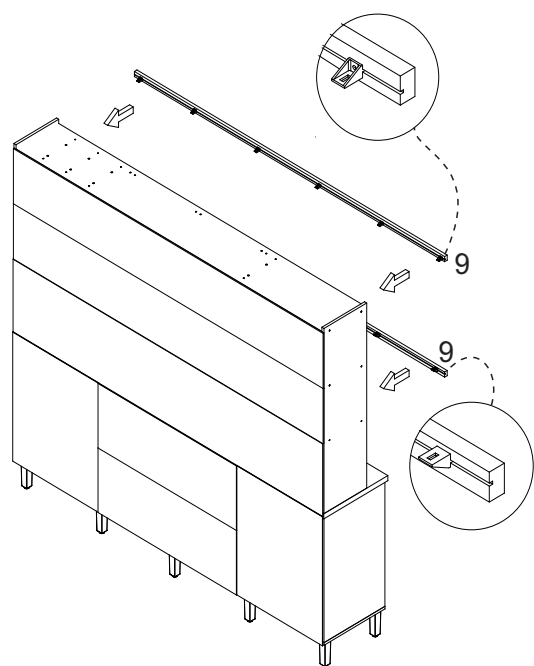
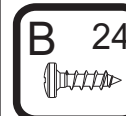
PASSO 11

- 1 - Alinhar as peça 10 e fixá-la com pregos E (10x10) nas laterais e no tampo
- 2 - Alinhar a peça 11 e fixá-la na lateral
- 3 - Em seguida alinhar as peças 32 e 12 e fixá-las com os pregos E (10x10) nas laterais e na base
- 4 - Na junção entre as peças utilizar os pregos E (10x10) com o fixador metálico F



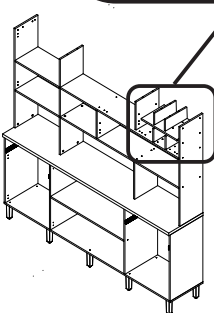
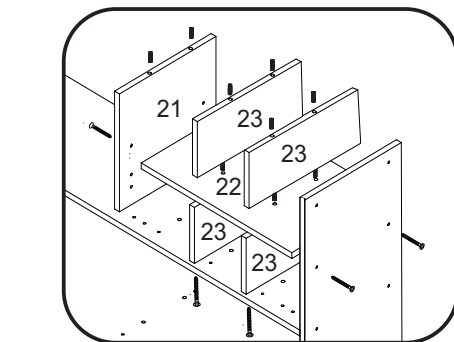
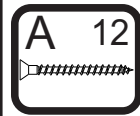
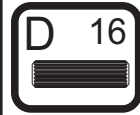
PASSO 12

- 1 - Fixar as molduras 9 com parafusos B (4x14mm) e suporte angular Q



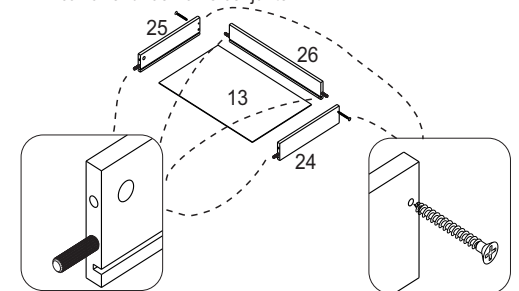
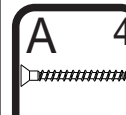
PASSO 9

- 1 - Montar os nichos da adega com o auxílio de cavilha e parafuso A (3,5x40)



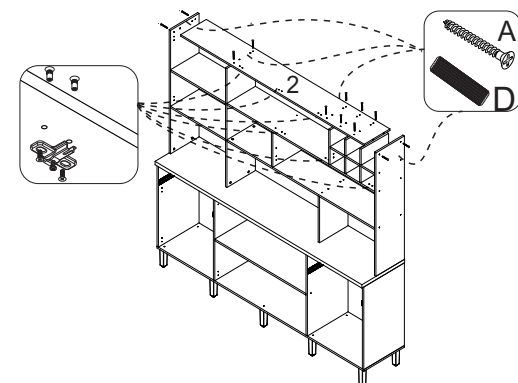
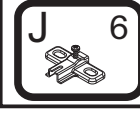
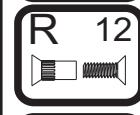
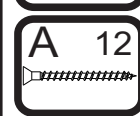
PASSO 13

- 1 - Inserir as cavilhas D (8x30mm) nas peças 24, 25 e 26
- 2 - Encaixar a peça 26 entre as laterais 24 e 25
- 3 - Fixar as peças com os parafusos A (3,5x40mm)
- 4 - Encaixar o fundo 13 no conjunto



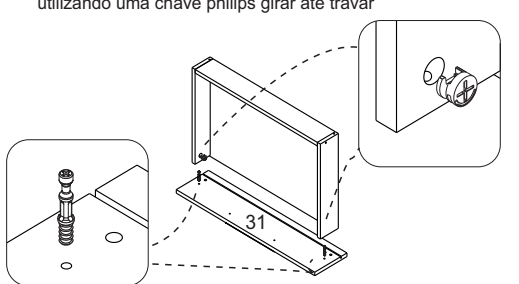
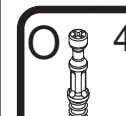
PASSO 10

- 1 - fixar o tampo 2 usando cavilha D e parafuso A (3,5x40)
- 2 - fixar os calços de dobradiças J com parafuso união 17mm R



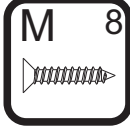
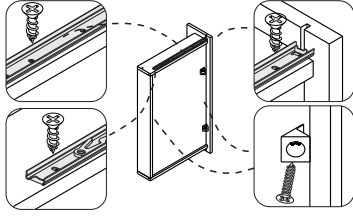
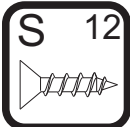
PASSO 14

- 1 - Inserir os minifix O na peça
- 2 - Encaixar a peça 31 no conjunto montado
- 3 - Encaixar o tambor do minifix P nas laterais de gaveta e utilizando uma chave philips girar até travar



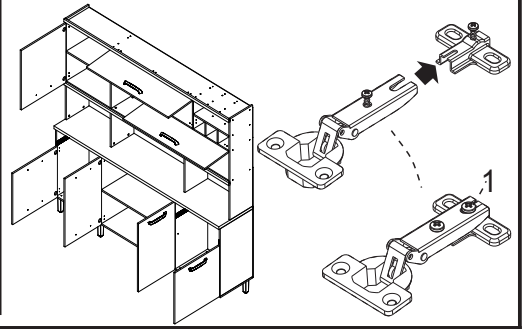
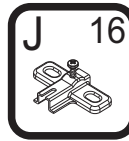
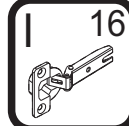
PASSO 15

- 1 - Encostar a corrediça V na frente de gaveta e alinhar na parte de baixo da lateral e fixar com parafuso S (3,5x14mm)
- 2 - Encaixe o fixador de fundo N entre o rasgo e o fundo de gaveta e fixe-os com os parafusos M (3x16mm)



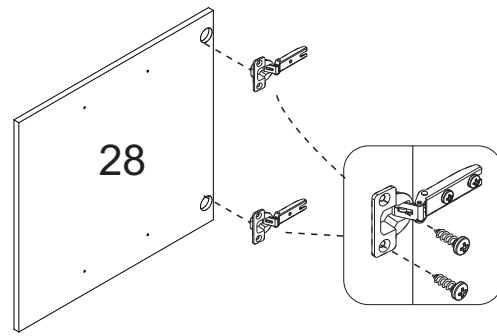
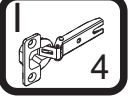
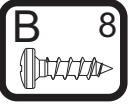
PASSO 20

- 1 - Para montar a porta, encaixe a dobradiça I no calço J travando-a no parafuso indicado com o número 1 abaixo:



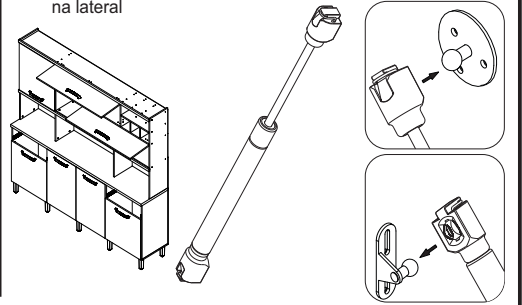
PASSO 16

- 1 - Encaixe as dobradiças I e fixe-as com os parafusos B (4x14)



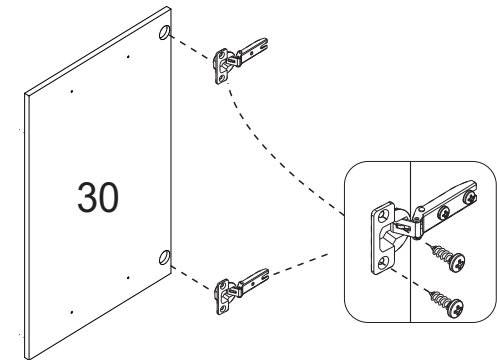
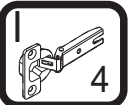
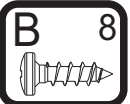
PASSO 21

- 1 - Encaixe a haste do pistão W nos suportes que foram fixados nas lateral e nas portas nos passos .
- 2 - A parte mais grossa ficará apoiada na porta e a mais fina na lateral



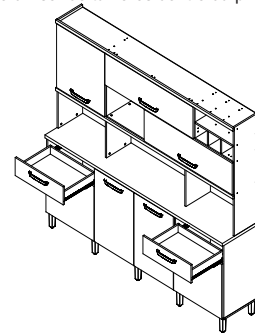
PASSO 17

- 1 - Encaixe as dobradiças I e fixe-as com os parafusos B (4x14)



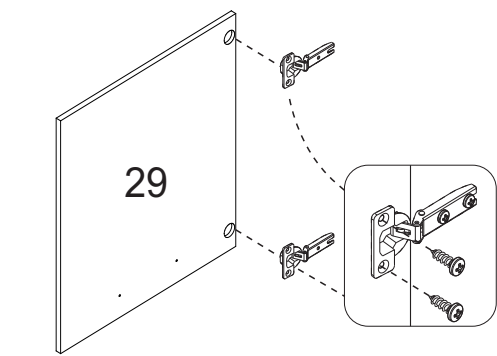
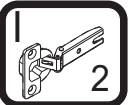
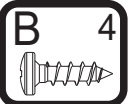
PASSO 22

- 1 - Encaixar os conjuntos de gavetas no armário
- 2 - Verificar se os 2 lados estão bem encaixados
- 3 - Inserir o divisor de talheres dentro da primeira gaveta



PASSO 18

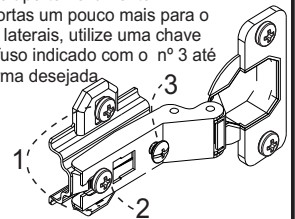
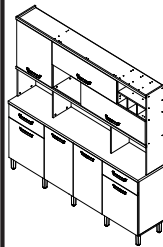
- 1 - Encaixe as dobradiças I e fixe-as com os parafusos B (4x14)



PASSO 23

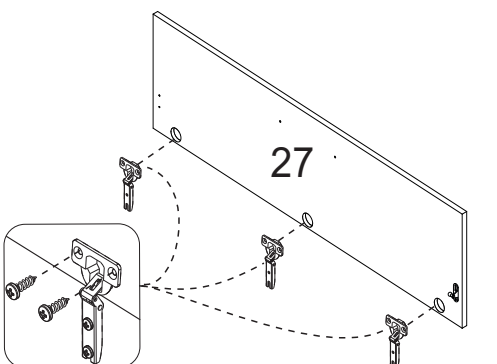
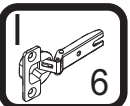
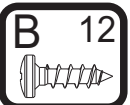
Para regulagem das portas siga as instruções conforme numeros abaixo:

- 1 - Se precisar subir ou abaixar um pouco a porta desaperte um pouco os parafusos indicados com o número 1, reposicione e aperte novamente
- 2 - Se precisar empurrar a porta um pouco mais para dentro ou puxá-la para fora, desaperte um pouco o parafuso indicado com o nº 2, reposicione e aperte novamente
- 3 - Se precisar alinhar as portas um pouco mais para o centro ou em direção as laterais, utilize uma chave philips para girar o parafuso indicado com o nº 3 até posicionar a porta da forma desejada



PASSO 19

- 1 - Encaixe as dobradiças I e fixe-as com os parafusos B (4x14)



PASSO 24

Para fazer o acabamento dos módulos siga os passos abaixo:

- 1 - Cole o tapa furo adesivo L (12mm) sobre todos os parafusos aparentes
- 2 - Encaixe as tampas K sobre todos os tambores dos minifix

