

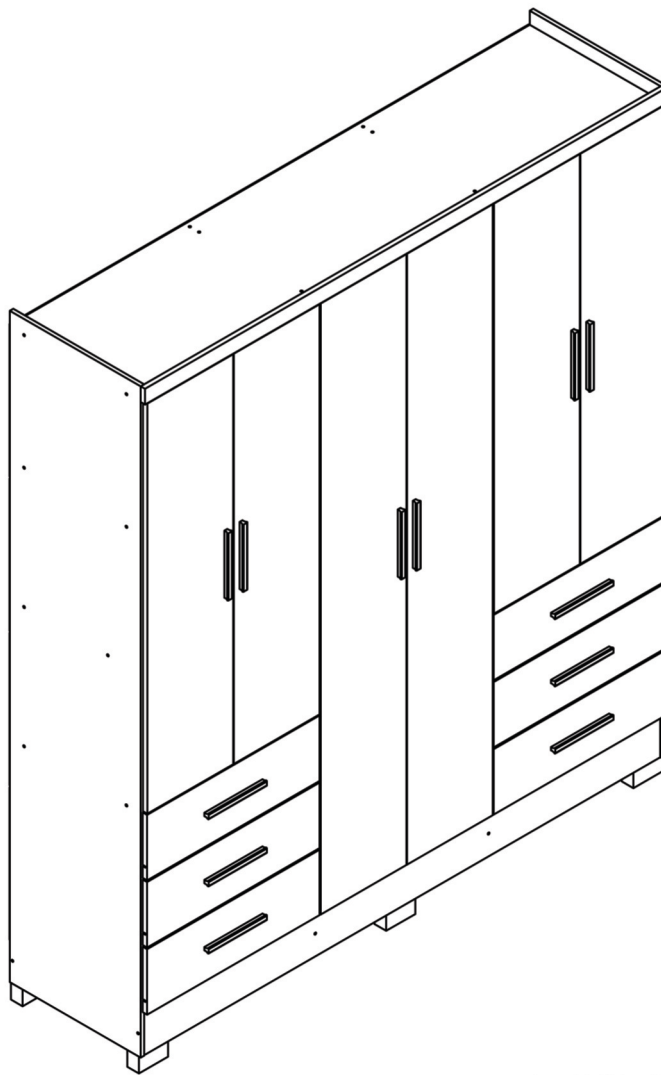


NOVO
HORIZ
ONTE

www.moveisnovohorizonte.com.br

ROUPEIROS ENCANT 6 PORTAS

ALT.: 2050mm | LARG.: 1800mm | PROF.: 470mm



CURTA NOSSA PÁGINA
NO FACEBOOK
LINK AO LADO (QR CODE)



FICHA TÉCNICA

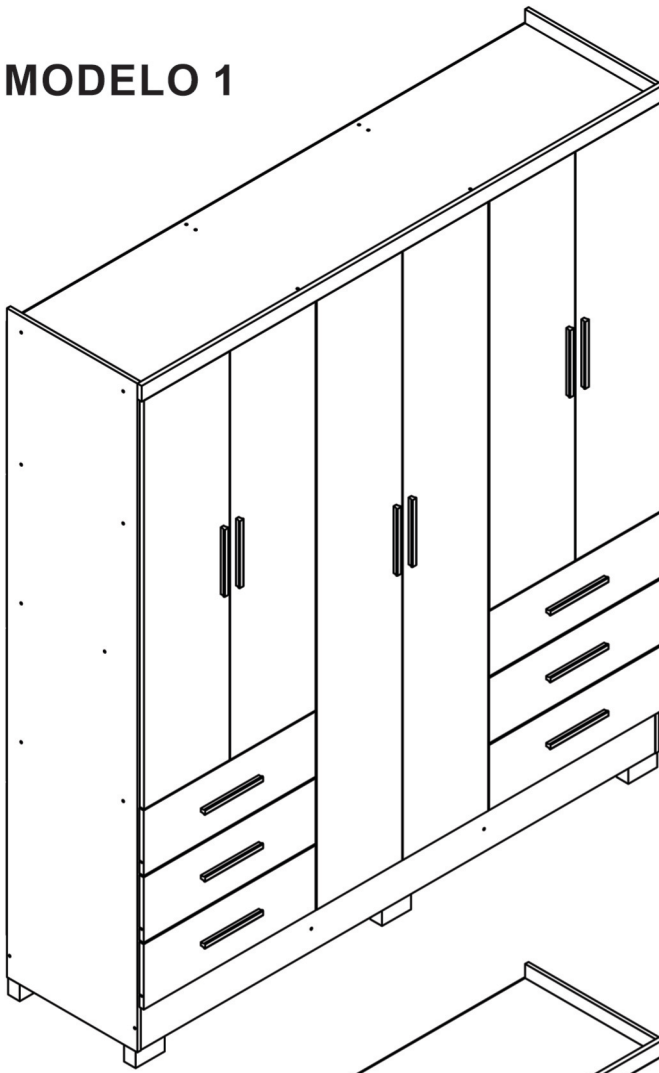
PRODUTO 100% MDP
PUXADOR MDF BRONZE
CORREDIÇAS TELESÓPICAS
CALCEIROS E CABIDEIROS EM ALUMÍNIO
ACABAMENTO EM ALTO BRILHO ULTRAVIOLETA E HD

PARA ASSISTÊNCIA TÉCNICA, INDICAR NOME,
CÓDIGO E COR DA PEÇA.

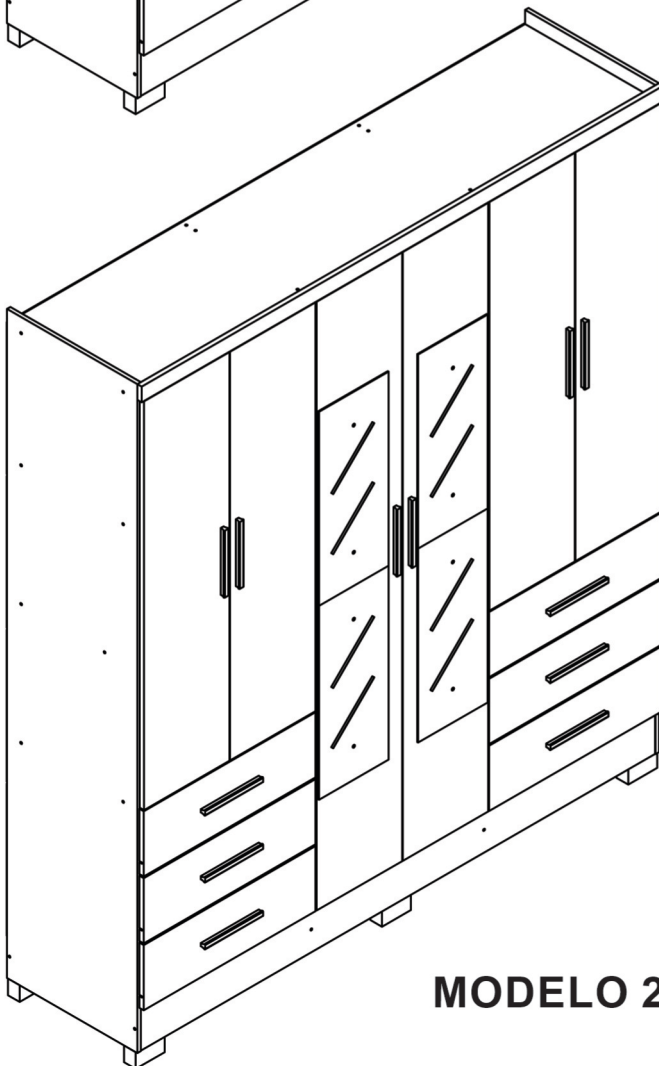
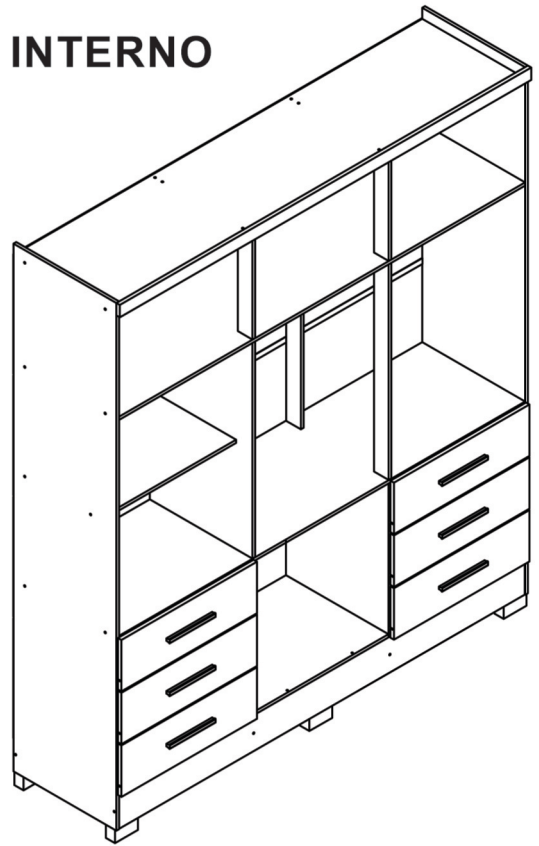
PARA SOLICITAR FERRAGENS, UTILIZE A
LISTA DA PÁGINA 4.

MODELOS ENCANT

MODELO 1



INTERNO

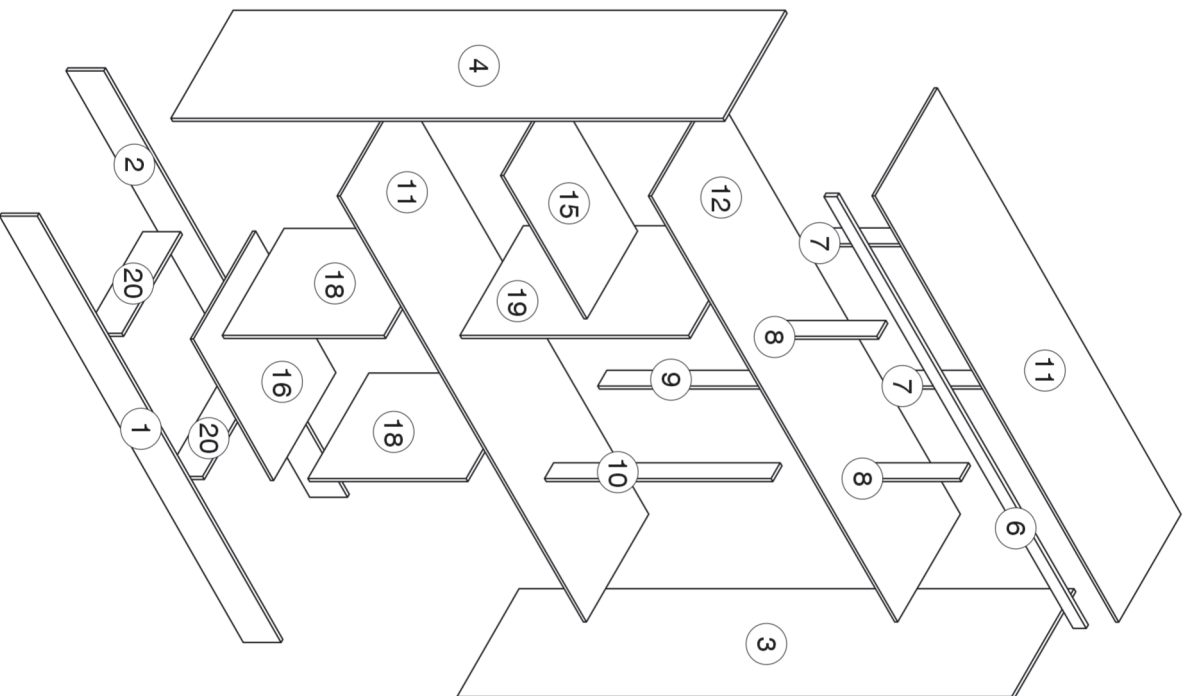


MODELO 2

RELAÇÃO / QUANTIDADE DE PEÇAS

DESCRIÇÃO DAS PEÇAS

CÓDIGO	Nº	DESCRIÇÃO DAS PEÇAS	COMPR.	LARG.	MOD. 1	MOD. 2
VOLUME LATERAL - COD.: 15018						
15240	01	RODAPÉ FRONTAL	1776	136	1	1
15241	02	RODAPÉ TRASEIRO	1776	136	1	1
15211	03	LATERAL DIREITA	2000	450	1	1
15234	04	LATERAL ESQUERDA	2000	450	1	1
15290	05	COSTAS	1796	454	4	4
15239	06	MOLDURA SUPERIOR	1800	47	1	1
15224	07	BATENTE SUPERIOR TRASEIRO	383	64	2	2
15223	08	BATENTE SUPERIOR FRONTAL	383	64	2	2
15226	09	BATENTE INFERIOR TRASEIRO	818	64	1	1
15225	10	BATENTE INFERIOR FRONTAL	818	64	1	1
15236	11	TAMPO/PRATELEIRA GAVETA	1776	450	2	2
15237	12	PRATELEIRA MALEIRO	1776	450	1	1
15121	X5	TUBO CABIDEIRO	1172	24	1	1
15338	Y6	PERFIL H	1776	18	3	3
VOLUME KIT GAVETA - COD.: 15019						
15222	13	TRASEIRO DA GAVETA	535	110	6	6
15160	14	LATERAL DA GAVETA	350	130	12	12
15198	15	PRATELEIRA	584	378	1	1
15230	16	PRATELEIRA BASE	584	450	1	1
5357	F7	PARES CORREDIÇAS TELESCÓPICAS	350	30	6	6
15303	S7	KIT PÉS PLÁSTICO C/6 UNIDADES	100	50	1	1
15127	X2	PUXADOR MDF	200	19	12	12
15231	17	FUNDO DA GAVETA	549	352	6	6
15227	18	DIVISÃO MENOR	585	449	2	2
15235	19	DIVISÃO MAIOR	818	449	1	1
15161	20	TRAVESSA RODAPÉ	419	135	2	2
15143	*	KIT FERRAGEM	*	*	1	1
VOLUME 6 PORTAS - COD.: 15020						
15218	21	FRENTE GAVETA	593	195	6	6
15217	22	PORTA MAIOR	1820	295	2	2
15216	23	PORTA MENOR	1222	295	4	4
VOLUME ESPELHO - COD.: 12839						
12913	W5	ESPELHO(UNIDADE)	580	240	X	4

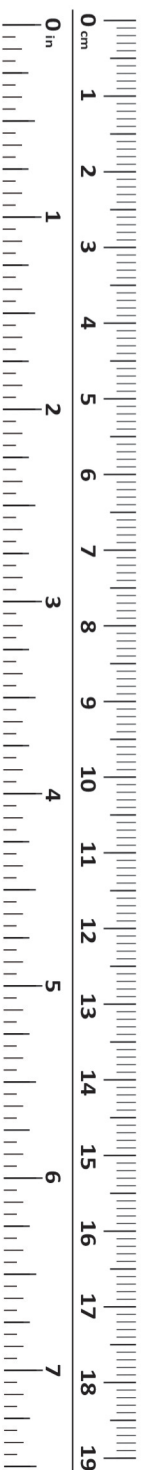
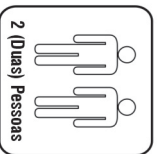


RELAÇÃO / QUANTIDADE DE FERRAGENS

CÓDIGO	LETRA	DESCRIÇÃO DAS FERRAGENS	MOD. 1	MOD. 2
15366	B	PARAFUSO 4x40 FLANGEADO (PRETO)	24	24
15367	C	PARAFUSO 4x40 FLANGEADO (PRATA)	24	24
1408	F3	DOBRADIÇA 26mm	18	18
15440	F6	CALÇO P/DOBRADIÇA 7mm	18	18
2042	C5	PARAFUSO 3,5x12 FLANGEADO	24	24
1474	C6	PREGO 10x10	110	110
1404	C8	CAVILHA 6x30	36	36
2498	Y5	CAVILHA 6x50	16	16
1472	D3	SACHÊ DE COLA	1	1
4003	D5	SUPORTE PINO ESPELHO	X	8
11440	Z2	SUPORTE TUBO OBLONGO	2	2
15369	L4	SUPORTE CABIDEIRO VAZADO	1	1
1453	D9	CANTONEIRA 4 FUROS	16	16
3087	D6	SUPORTE PRATELEIRA 6x8	2	2
1158	E6	GIZ	2	2
1422	F	PARAFUSO 3,5x35 CHATA PHI	27	27
2041	M	PARAFUSO 3,5x12 CHATA PHI	196	196
1426	Q	PARAFUSO 3,5x16 CHATA PHI	X	8
2859	J	PARAFUSO 3,5x25 FLANGEADO PHI	24	24
2040	G	PARAFUSO 3,5x20 CHATA PHI	2	2

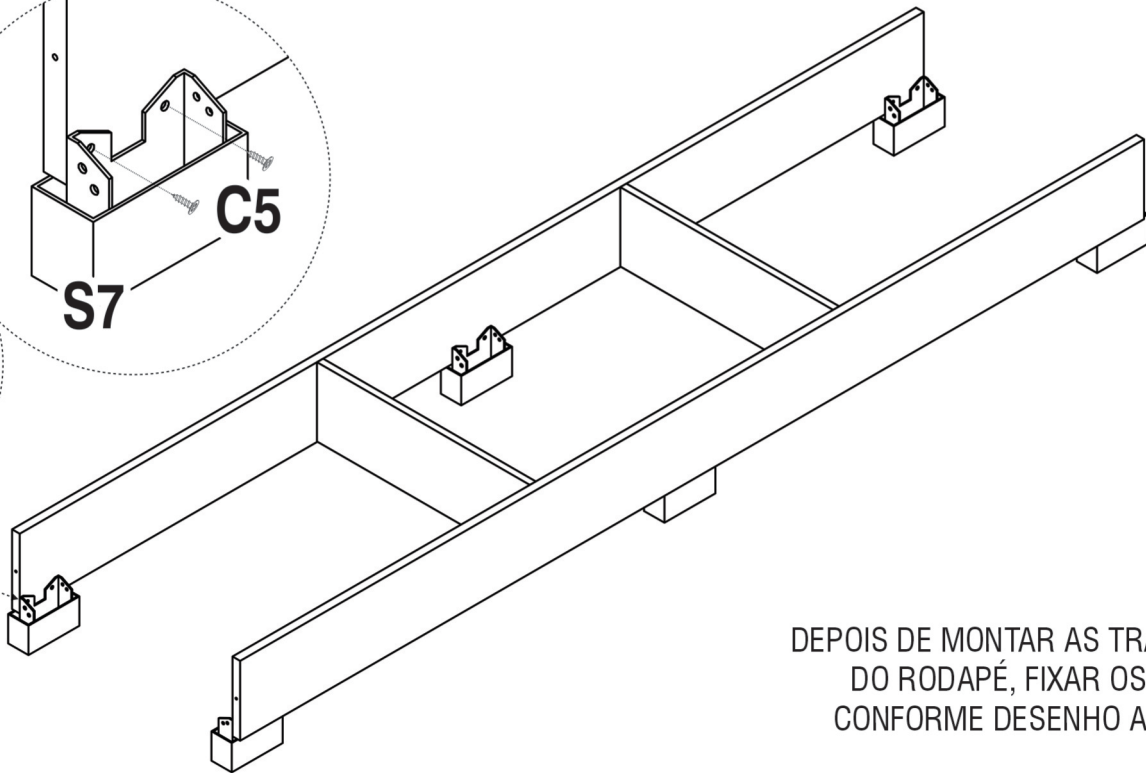
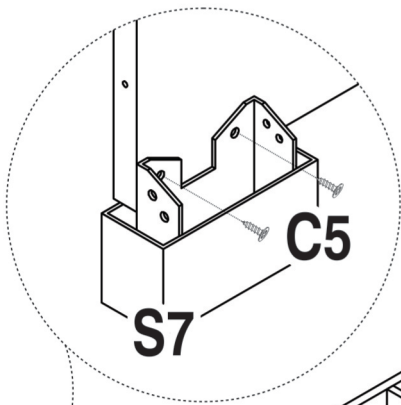
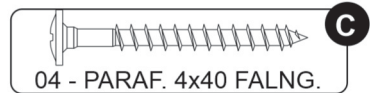
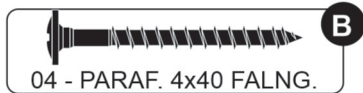
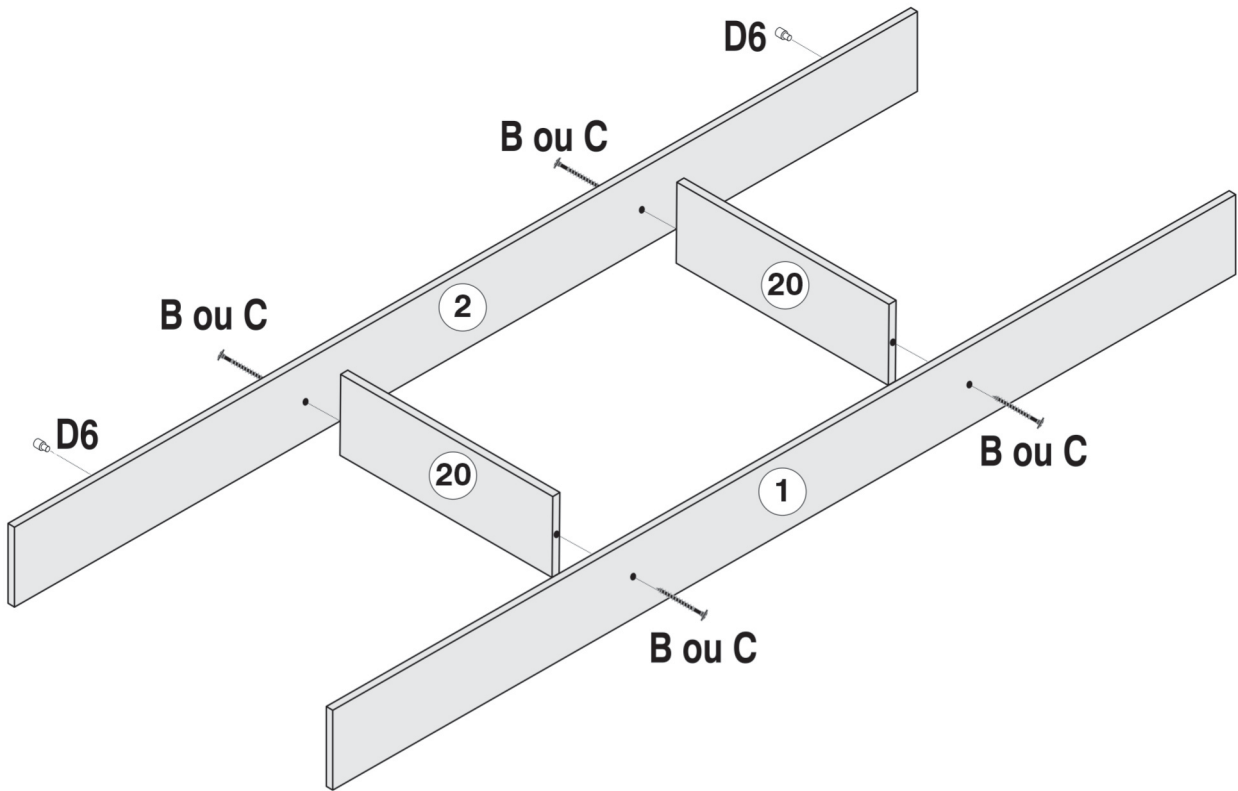
ATENÇÃO: Utilizar os parafusos 4,0x40 PRATA somente no interior do Roupeiro, deixando os parafusos 4,0x40 PRETO para a parte externa do roupeiro. (exceto quando a estrutura do roupeiro for todo branco, onde todos os parafusos 4x40 serão PRATA).

NECESSÁRIO PARA MONTAGEM



UTILIZE A RÉGUA PARA A MEDIÇÃO DOS PARAFUSOS

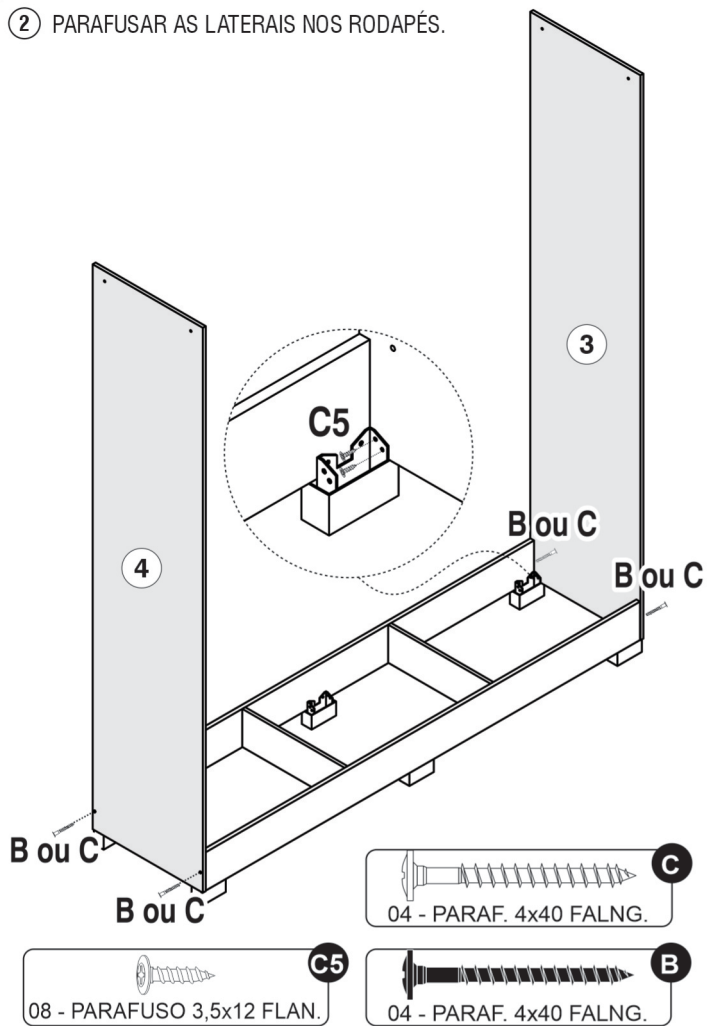
① COMEÇAR A MONTAGEM, EFETUANDO A MONTAGEM DO RODAPÉ CONFORME DESENHO ABAIXO.



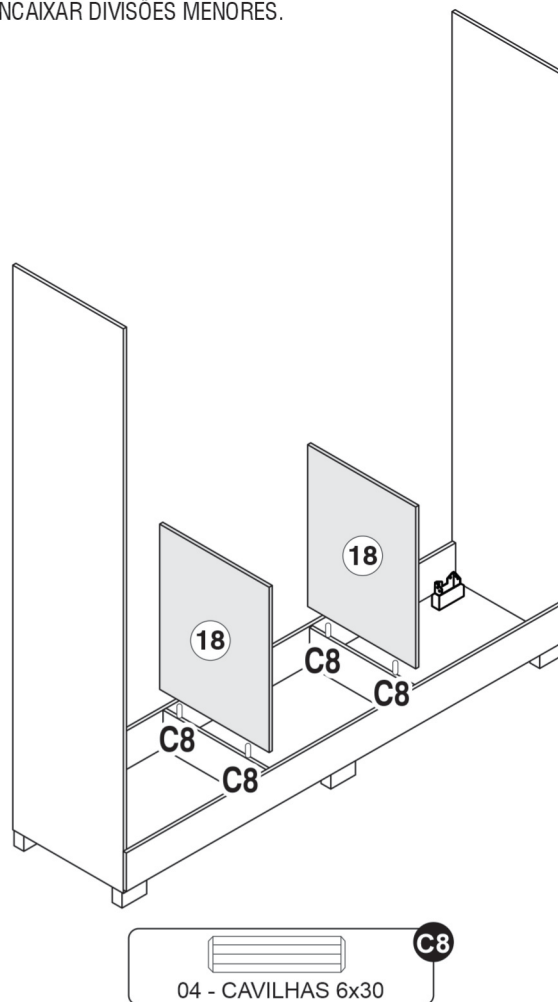
DEPOIS DE MONTAR AS TRAVESSAS DO RODAPÉ, FIXAR OS PÉS CONFORME DESENHO ACIMA.



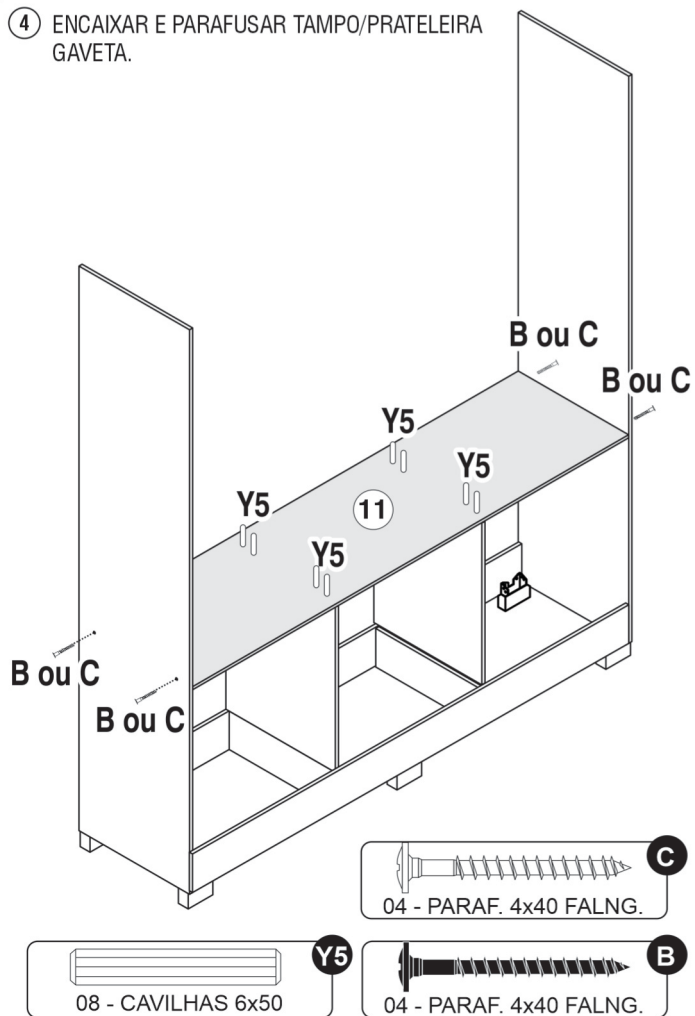
2 PARAFUSAR AS LATERAIS NOS RODAPÉS.



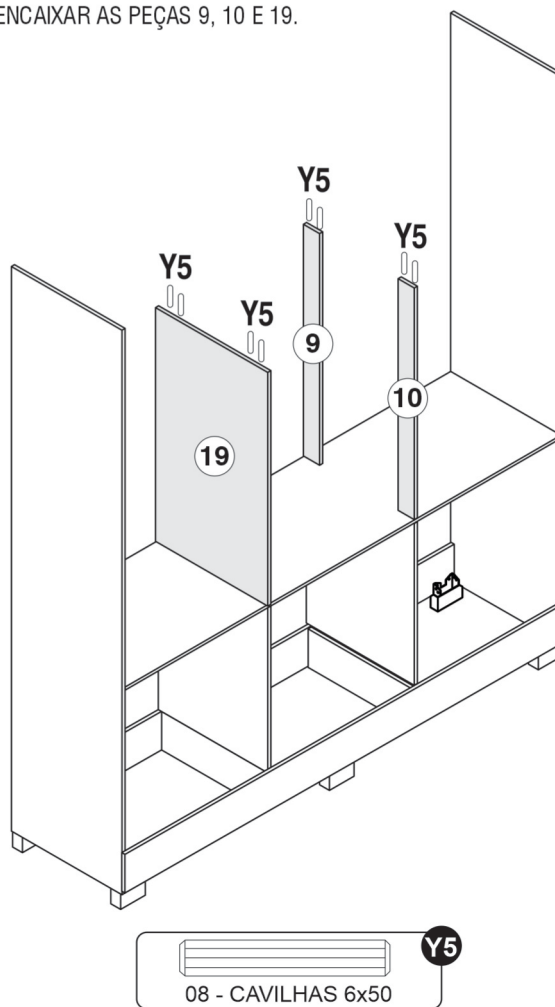
3 ENCAIXAR DIVISÕES MENORES.



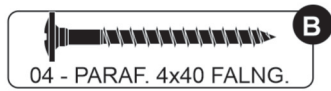
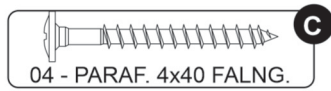
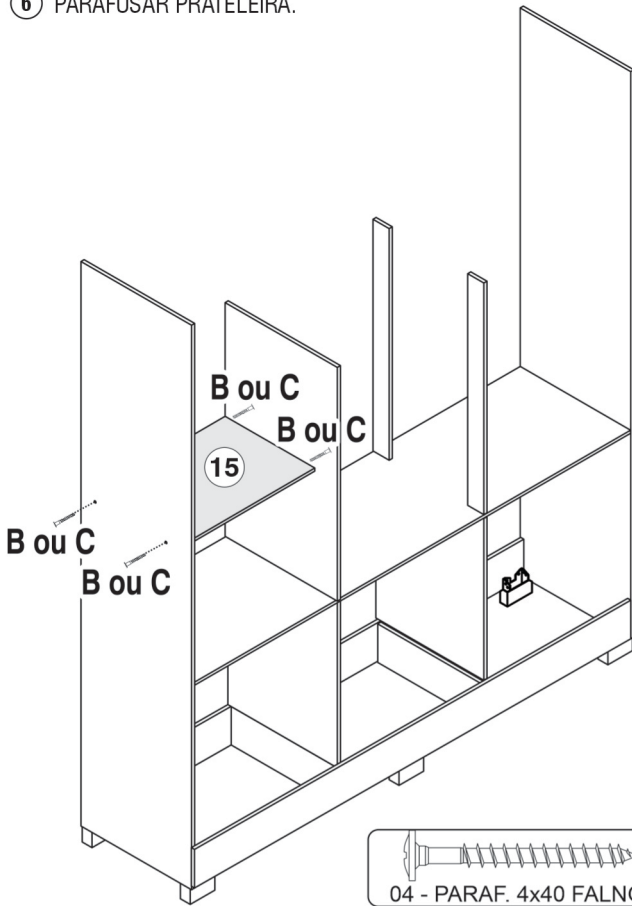
4 ENCAIXAR E PARAFUSAR TAMPO/PRATELEIRA GAVETA.



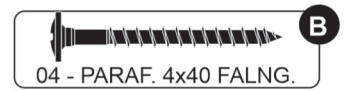
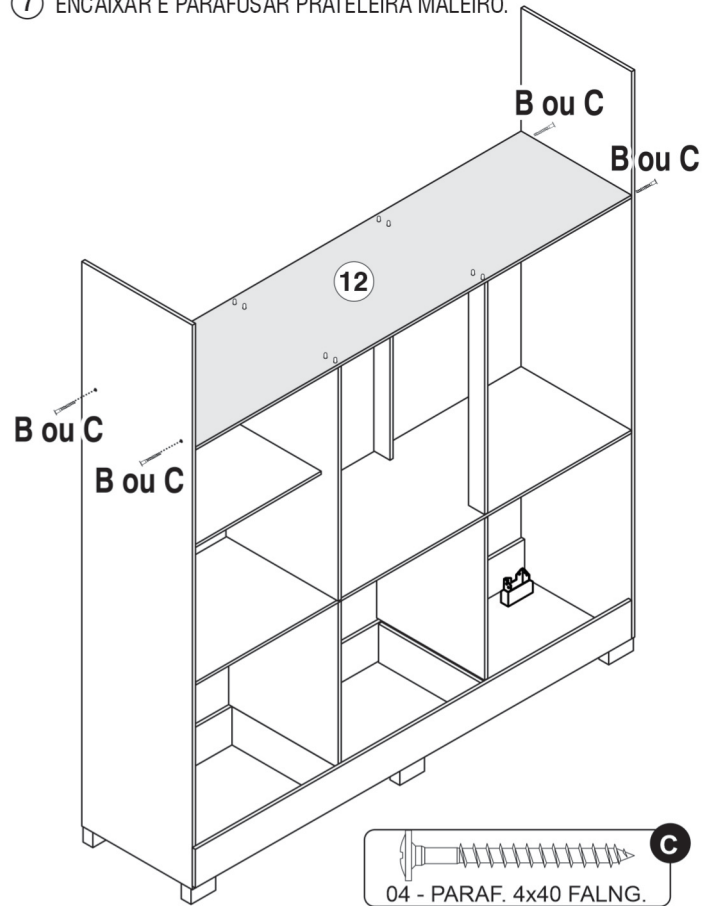
5 ENCAIXAR AS PEÇAS 9, 10 E 19.



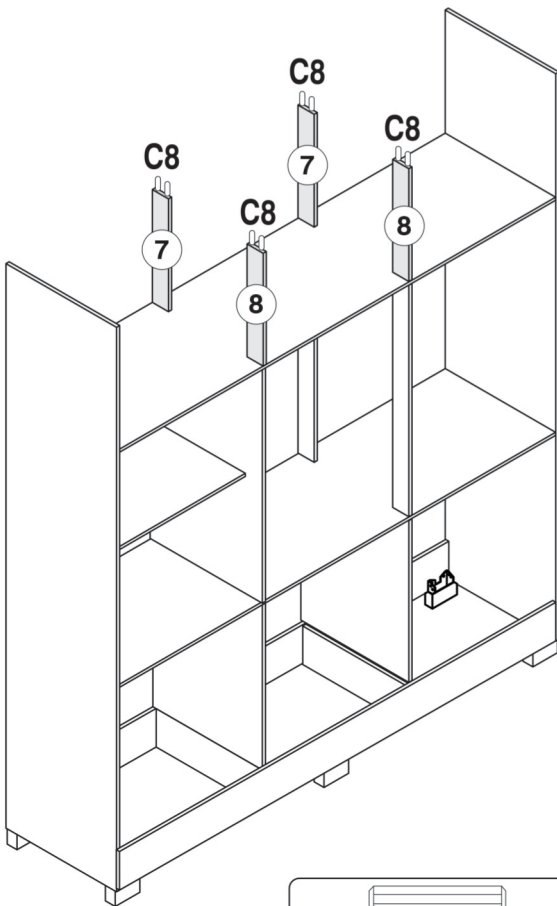
6 PARAFUSAR PRATELEIRA.



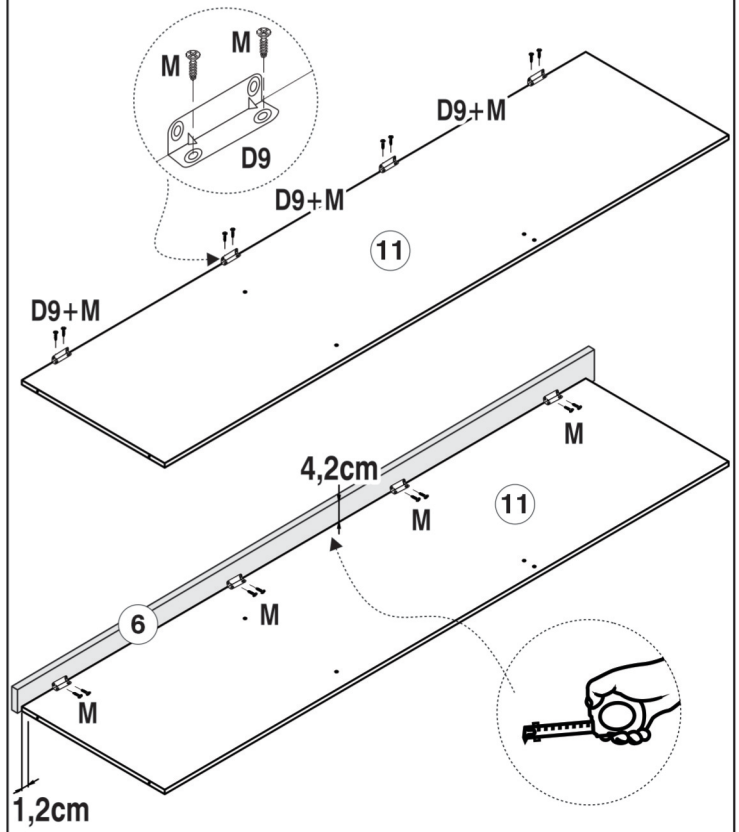
7 ENCAIXAR E PARAFUSAR PRATELEIRA MALEIRO.



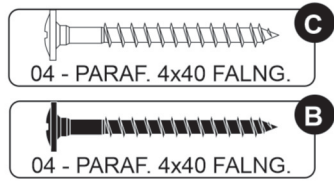
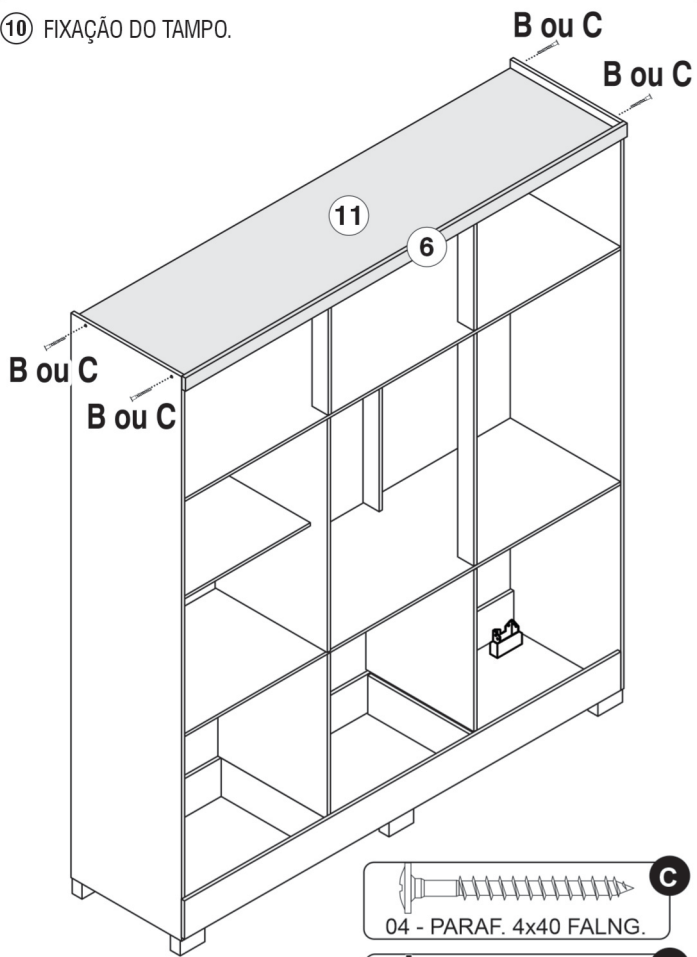
8 ENCAIXAR O BATENTE SUPERIOR TRASEIRO/FRONTAL.



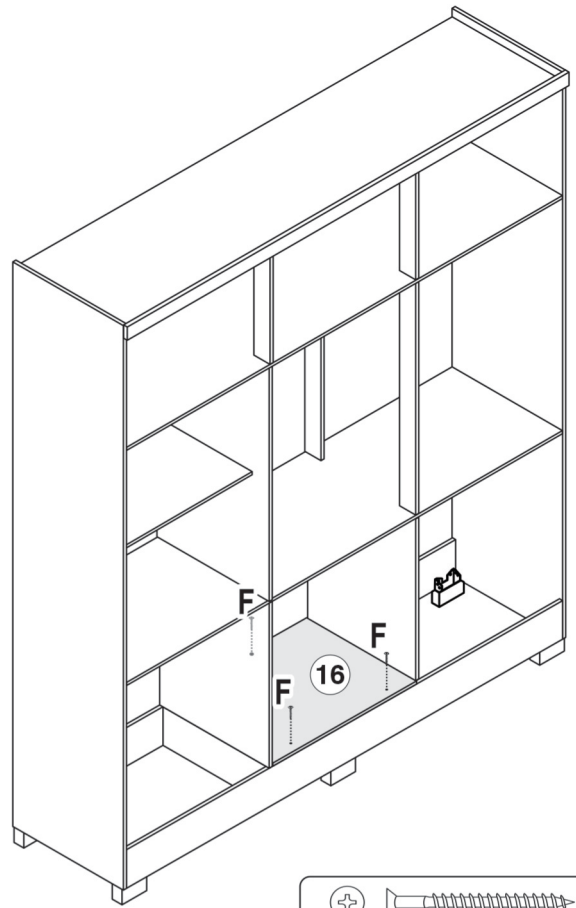
9 PREPARAÇÃO DO TAMPO.



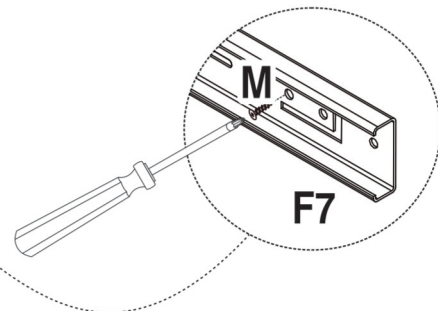
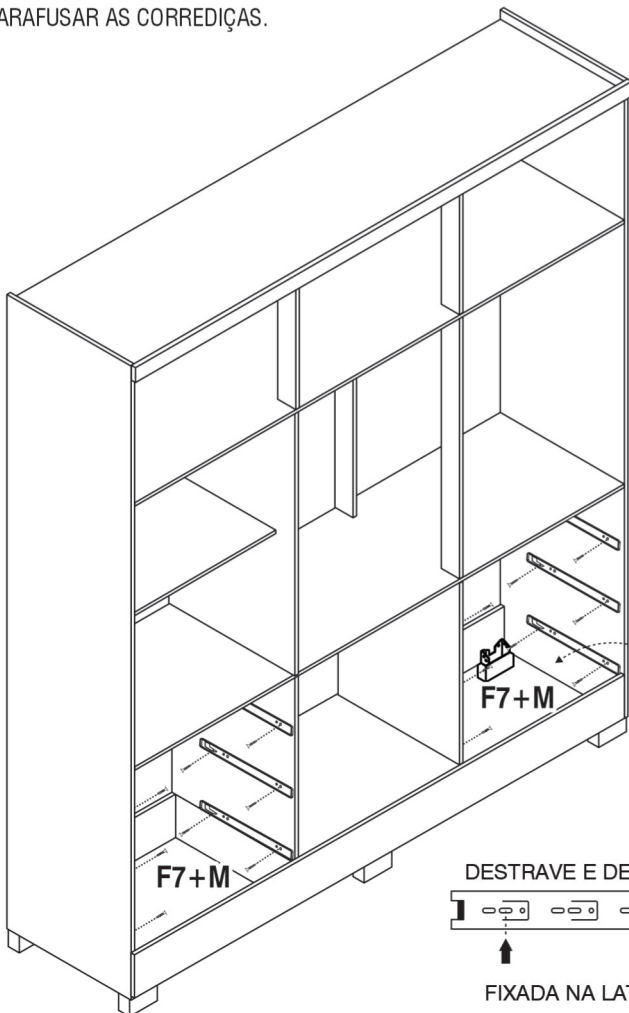
10 FIXAÇÃO DO TAMPO.



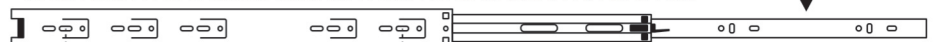
11 PARAFUSAR PRATELEIRA BASE.



12 PARAFUSAR AS CORREDIÇAS.



DESTRAVE E DESTAQUE A PARTE QUE SERÁ FIXADA NA GAVETA

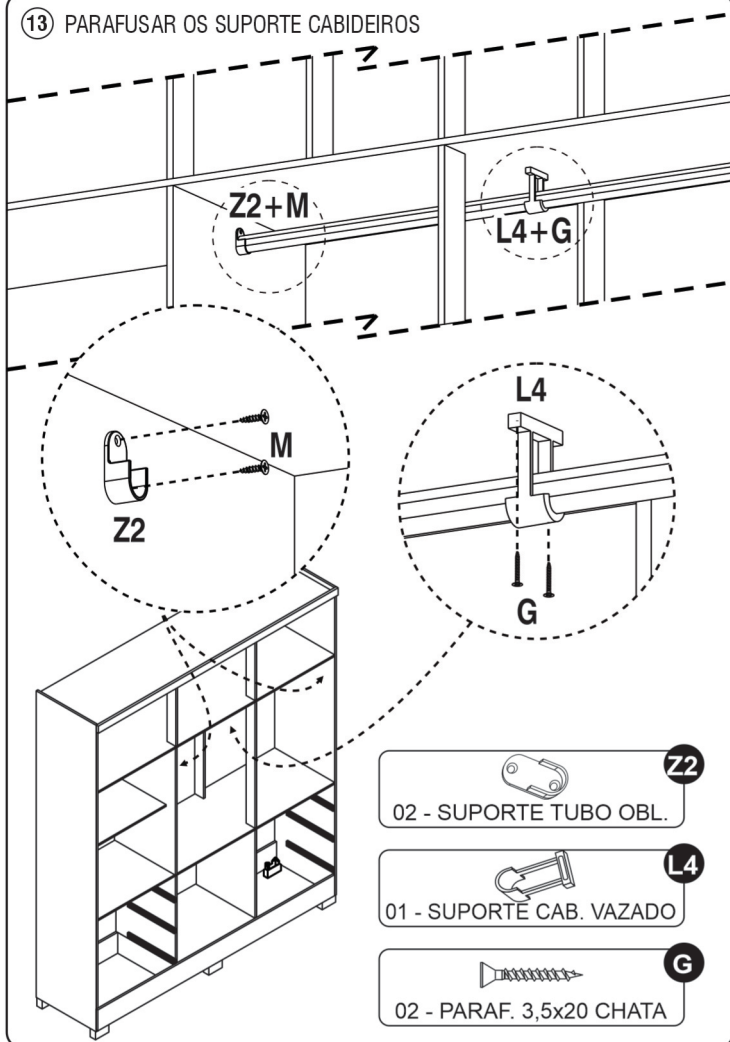





FIXADA NA LATERAL OU NA DIVISÃO

TRAVA PARA DESMONTAGEM

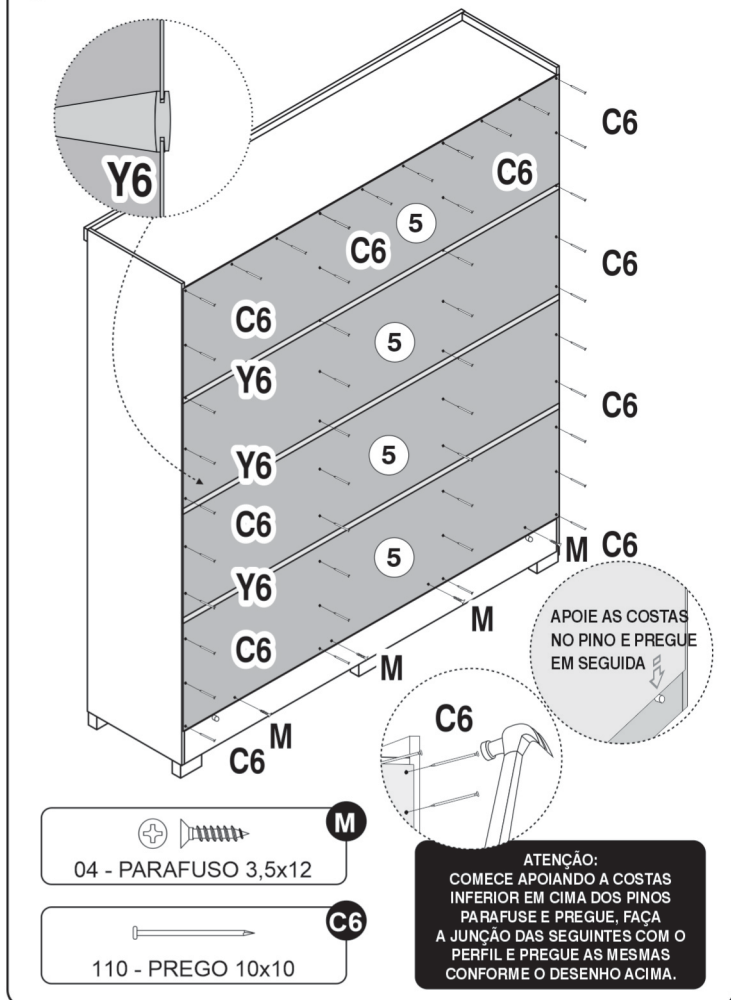
ESTA PARTE É FIXADA NA GAVETA



13 PARAFUSAR OS SUPORTE CABIDEIROS



-  **Z2**
02 - SUPORTE TUBO OBL.
-  **L4**
01 - SUPORTE CAB. VAZADO
-  **G**
02 - PARAF. 3,5x20 CHATA

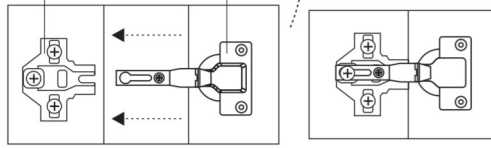
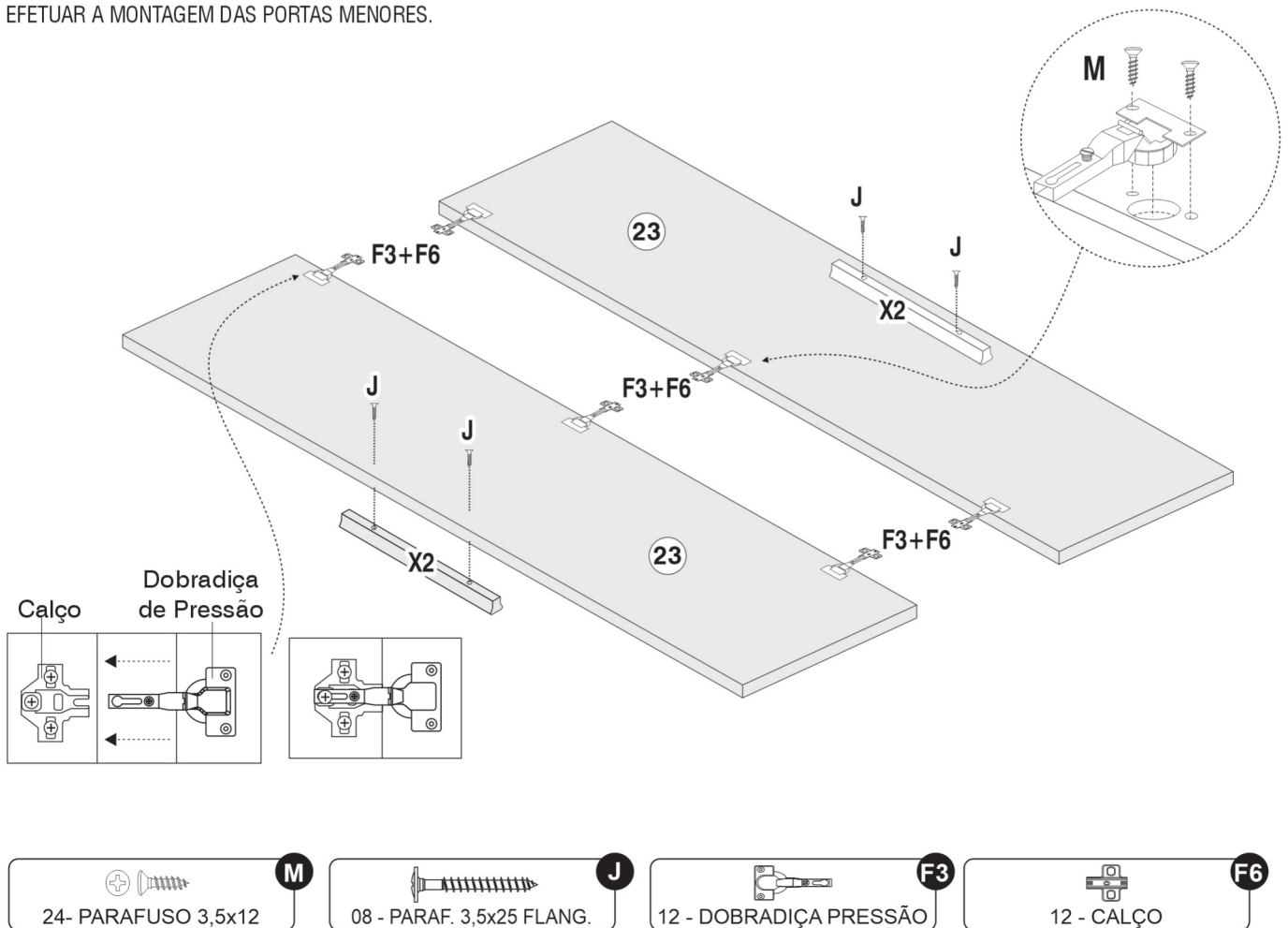
14 PREGAR AS COSTAS CONFORME DESENHO ABAIXO.



-  **M**
04 - PARAFUSO 3,5x12
-  **C6**
110 - PREGO 10x10

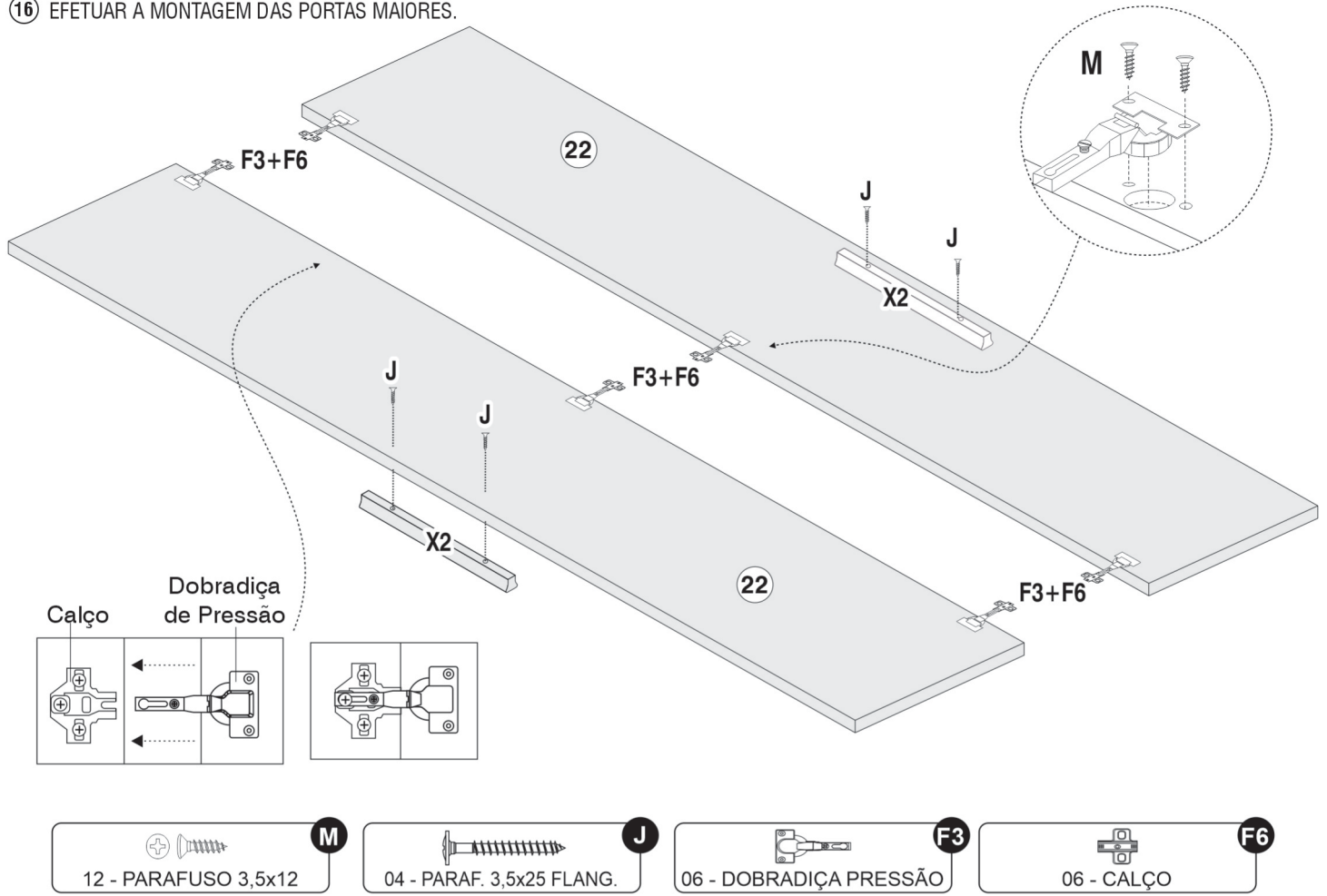
ATENÇÃO:
COMECE APOIANDO A COSTAS
INFERIOR EM CIMA DOS PINOS
PARAFUSE E PREGUE, FAÇA
A JUNÇÃO DAS SEGUINTE COM O
PERFIL E PREGUE AS MESMAS
CONFORME O DESENHO ACIMA.

15 EFETUAR A MONTAGEM DAS PORTAS MENORES.



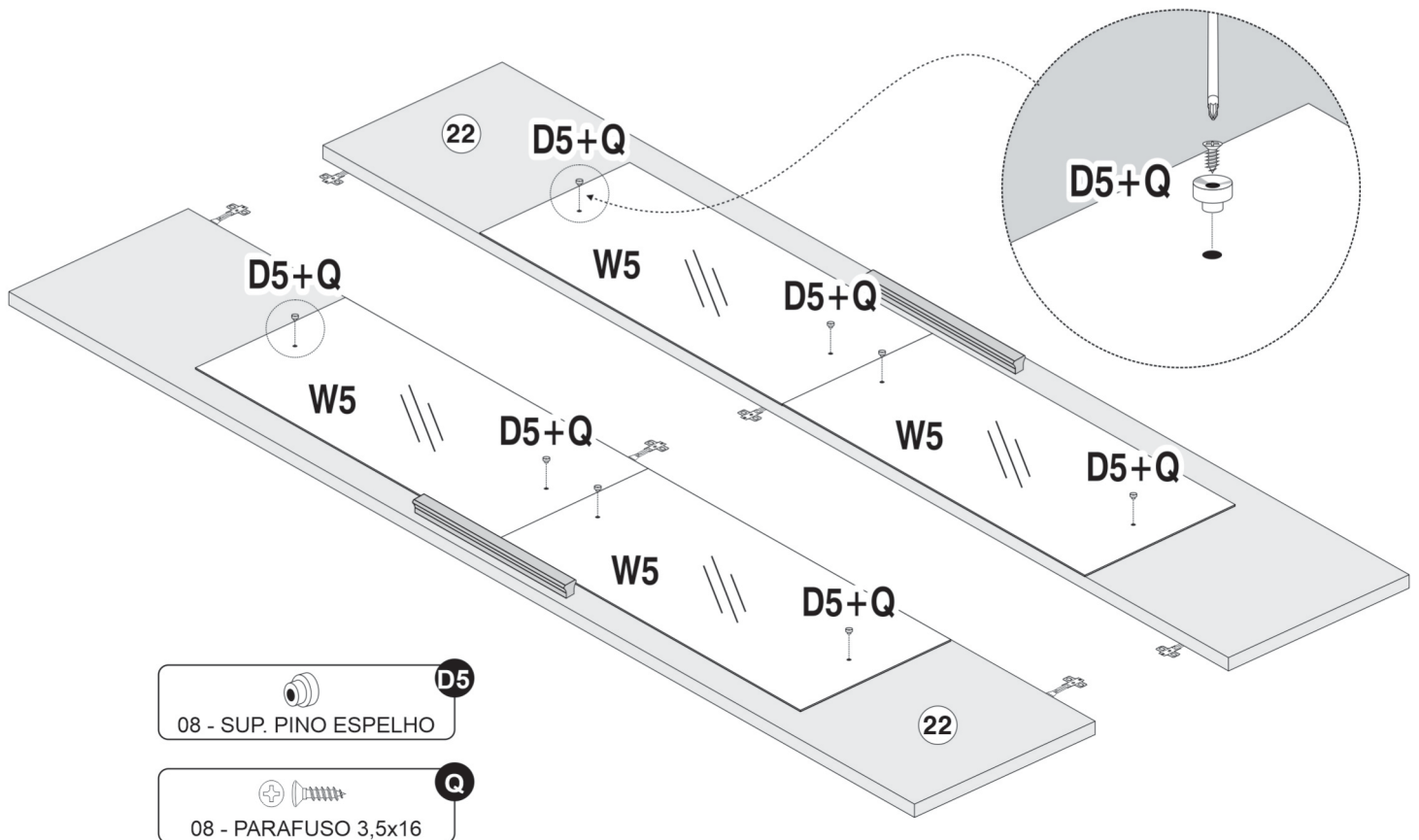
-  **M**
24 - PARAFUSO 3,5x12
-  **J**
08 - PARAF. 3,5x25 FLANG.
-  **F3**
12 - DOBRADIÇA PRESSÃO
-  **F6**
12 - CALÇO

16 EFETUAR A MONTAGEM DAS PORTAS MAIORES.

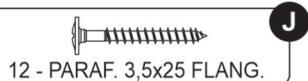
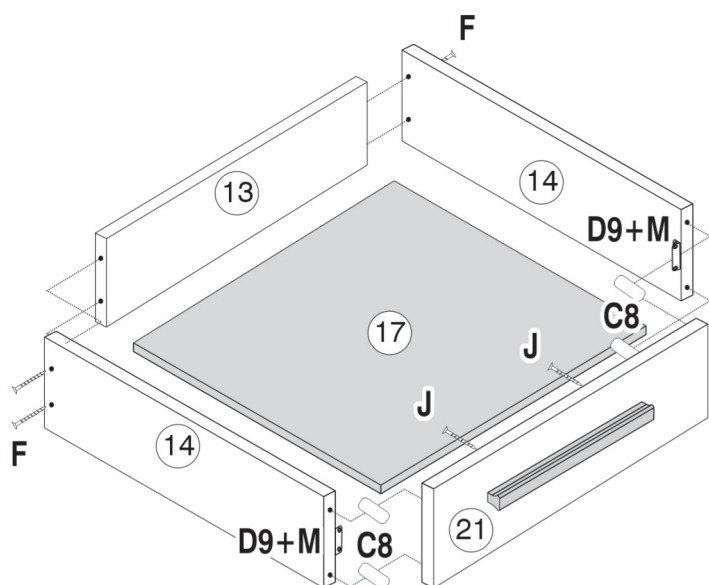


17 PARAFUSAR ESPELHO NA PORTA CENTRAL NO MODELO 2.

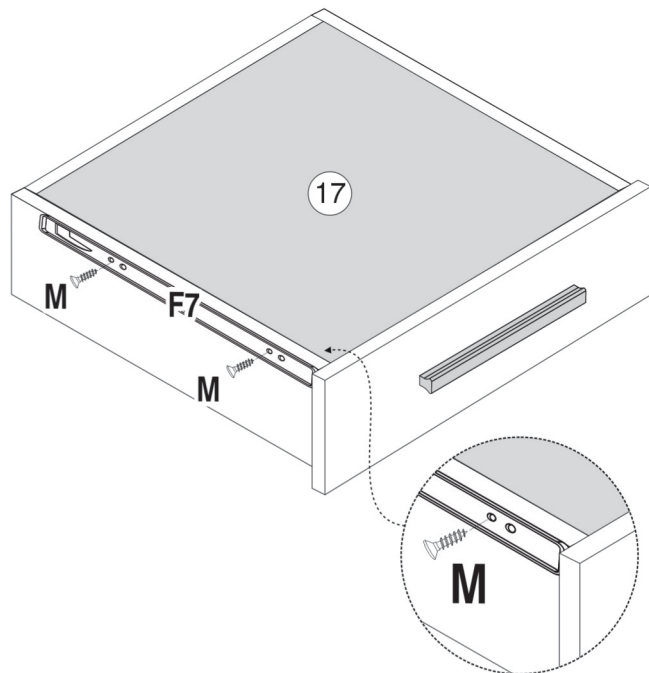
SR. MONTADOR, FAZER A MONTAGEM DO ESPELHO COM A PORTA DEITADA.



18 MONTAGEM DAS 06 GAVETAS.



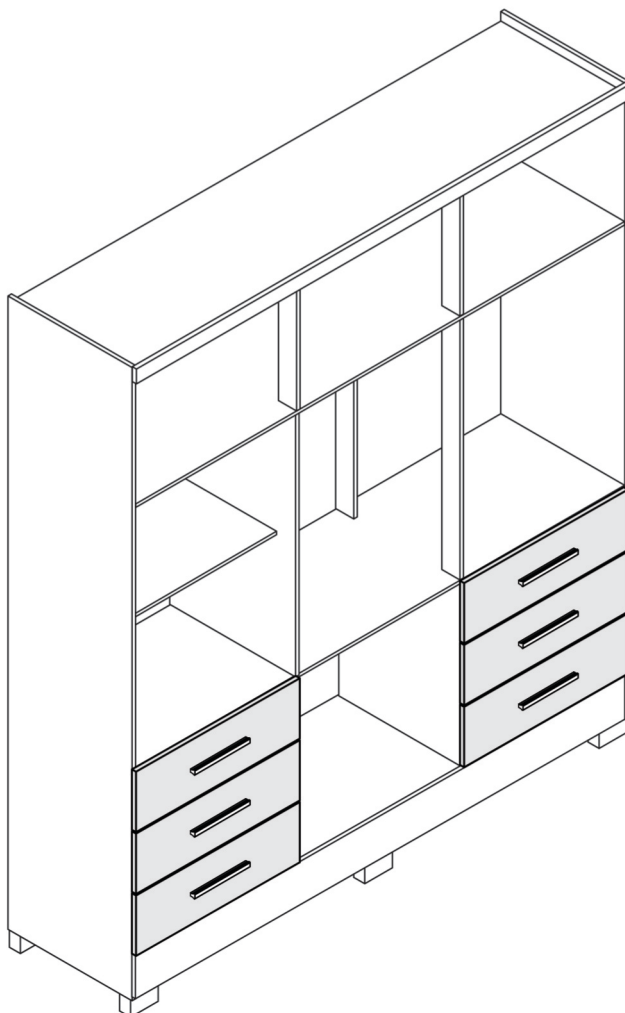
19 PARAFUSAR AS CORREDIÇAS TELESCÓPICAS NAS GAVETAS.



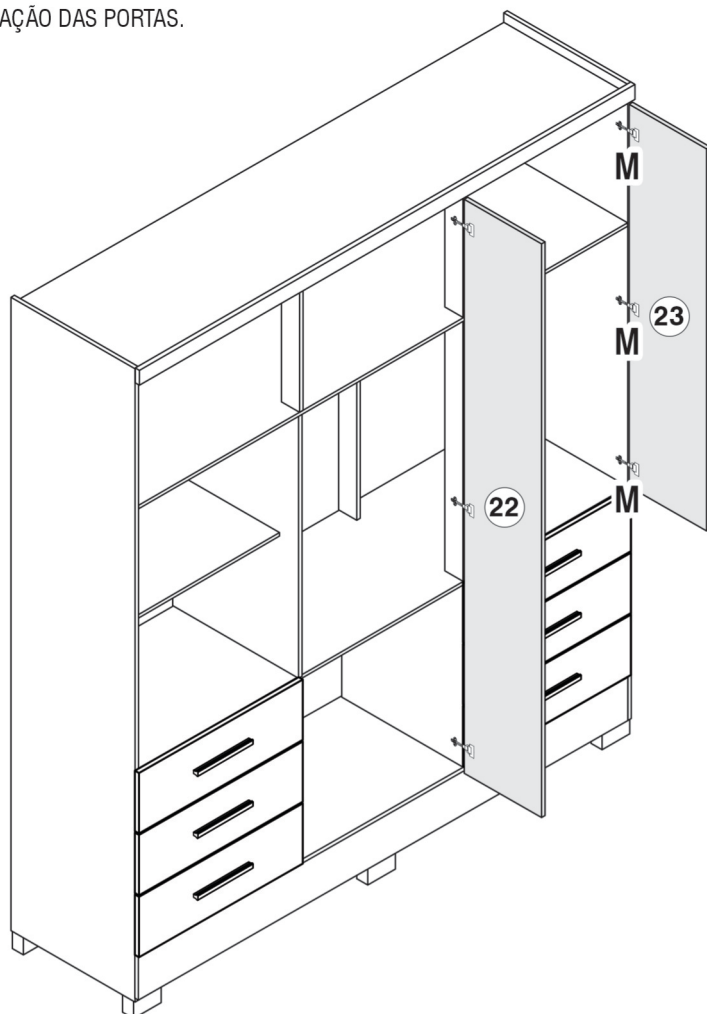
ATENÇÃO:
FAVOR FACEAR A CORREDIÇA NA BASE DA LATERAL, ENCOSTAR A MESMA NA FRENTE DA GAVETA EM SEGUIDA PARAFUSÁ-LA.



20 COLOCAÇÃO DAS GAVETAS.



21 COLOCAÇÃO DAS PORTAS.



22 PRODUTO MONTADO.

