

Caro cliente,

Obrigado por adquirir um dos produtos da linha exclusiva da Casatema.

Nossos móveis são projetados com muito cuidado e carinho pela nossa equipe de desenvolvimento. Buscamos levar ao nosso cliente, um móvel útil e de qualidade. Se for do segmento infantil, levamos também o lúdico e o divertido, contribuindo para o desenvolvimento e diversão de nossas crianças.

Além disso, acompanhamos todos os estágios da cadeia produtiva, desde a aprovação do projeto, que é sempre pautado nos mais rigorosos padrões de qualidade e segurança, até o produto final, embalado e pronto para seguir viagem.

Nos orgulhamos em dizer que nossos móveis possuem um nível muito baixo de problemas. Reflexo de todo este trabalho prévio de qualidade que a Casatema não abre mão.

No entanto, não estamos livres de algum tipo de erro que pode acontecer durante as etapas de produção ou mesmo da entrega do item.

Se este for o seu caso, não se preocupe, temos um time preparado para solucionar o seu problema e fazer o reparo ou a troca da peça.

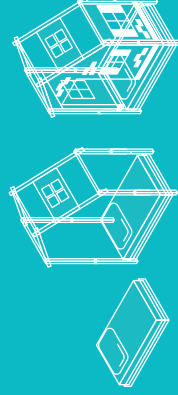
Basta seguir os seguintes passos:

- 1** Entrar em contato conosco através do nosso WhatsApp (011) 4200-0402
- 2** Registrar o ocorrido no formulário que será apresentado escolhendo a opção 2 (Já comprei)
- 3** Seja cuidadoso ao informar o número da peça ou que tipo de erro foi percebido.

Agradecemos mais uma vez a confiança e esperamos tê-lo novamente conosco em breve.

Atenciosamente.
Casatema

Seu mundo,
seu tema





Oba, cheguei!

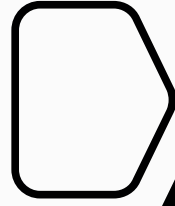
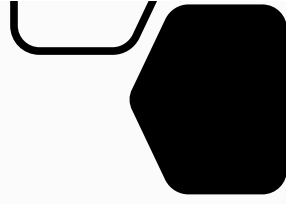
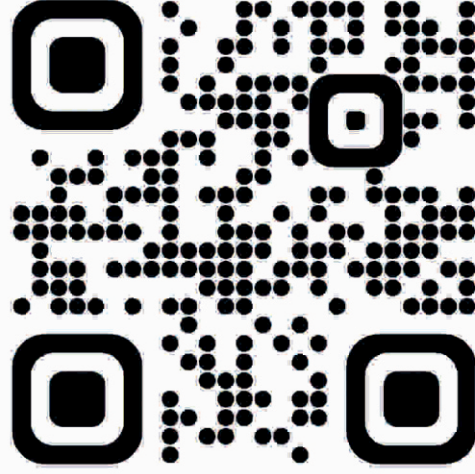
Obrigado pela sua compra!

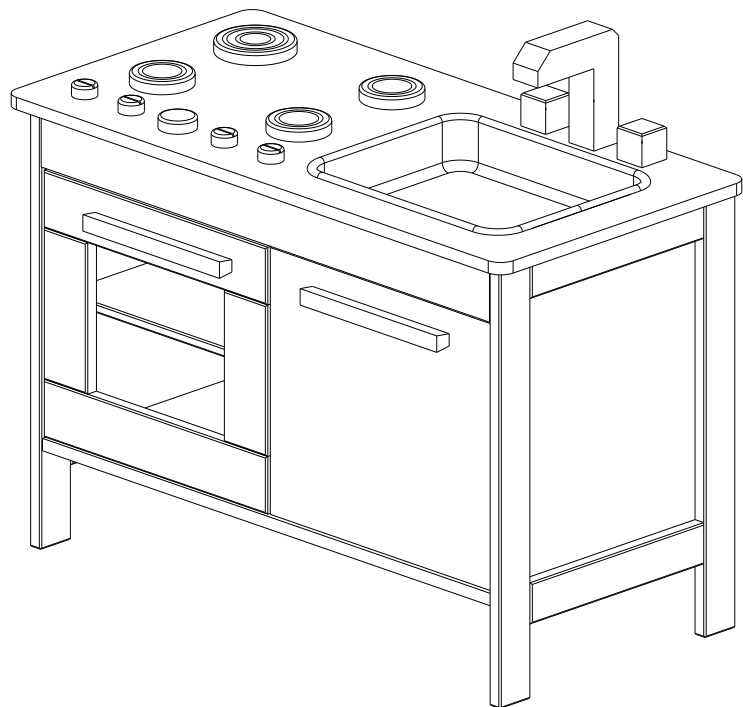
A Casatema está no mercado há mais de 11 anos e desde então trazemos as melhores soluções em móveis infantis.

Temos como princípio a autonomia e desenvolvimento das crianças. Tendo em mente que toda criança é única e ajudar nesse processo é muito importante. Por isso adotamos o método Montessoriano como um dos pilares em nossos projetos.

O Método foi desenvolvido por uma médica pedagoga chamada Maria Montessori, que valoriza a individualidade de cada criança, pensando em sua forma de ver o mundo. É versátil e alcança todos os campos da infância, desde a educação até o planejamento do quarto. Por isso, toda mobília Montessoriano é pensada para se adequar ao tamanho das crianças, possibilitando o seu acesso a todos os elementos e funcionalidades.

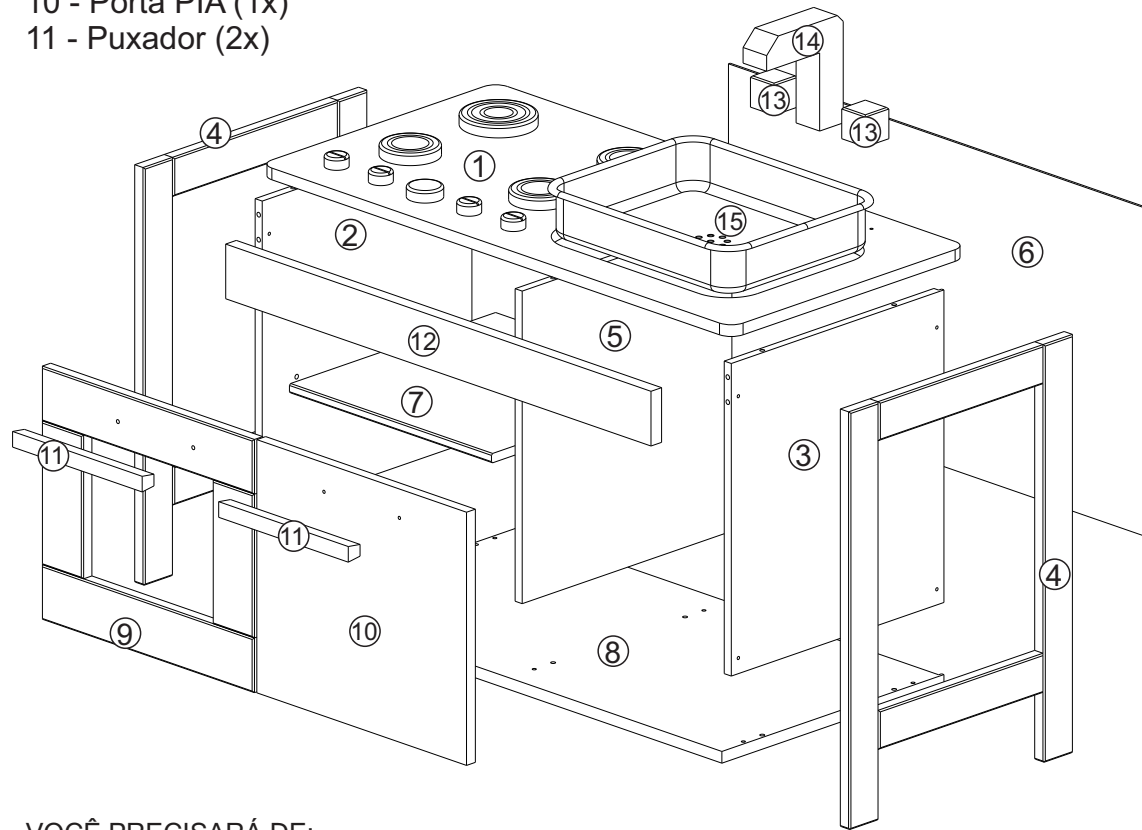
Para ler mais sobre o método Montessori e nossos produtos para o universo infante juvenil, acesse nosso site e nos siga nas redes sociais, assim você vai ficar por dentro de todo o conteúdo e novidades que trazemos sobre o tema!





PARTES DO PRODUTO:

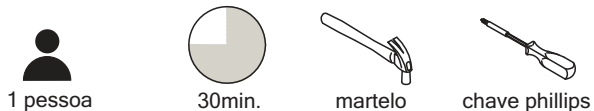
- | | |
|---------------------------|----------------------------------|
| 1 - Tampo (1x) | 12 - Travessa Frontal (1x) |
| 2 - Lateral Esquerda (1x) | 13 - Dispositivo Abre/Fecha (2x) |
| 3 - Lateral Direita (1x) | 14 - Torneira (1x) |
| 4 - Quadro Lateral (2x) | 15 - Cuba Plástica (1x) |
| 5 - Divisão (1x) | |
| 6 - Traseiro (1x) | |
| 7 - Prateleira (1x) | |
| 8 - Fundo (1x) | |
| 9 - Porta Fogão(1x) | |
| 10 - Porta PIA (1x) | |
| 11 - Puxador (2x) | |



ATENÇÃO:

1. Leia atentamente toda instrução antes de iniciar a montagem .
2. A montagem do produto deverá ser feita em uma superfície limpa e plana. Aconselhamos utilizar a própria embalagem para forrar o chão afim de não danificar o produto.
3. Reservar área livre para montagem do produto.
4. Evitar batidas e o contato com objetos cortantes.
5. Para a limpeza do produto, utilize um pano levemente umedecido com água, seguido de um pano seco.

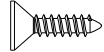
VOCÊ PRECISARÁ DE:



FERRAGEM:



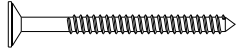
A - Cavilha 6x30mm
Quant. Peças:16



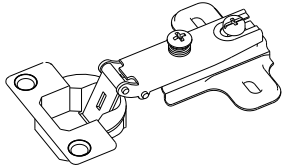
B - Parafuso PH CC 4x12mm
Quant. Peças:42



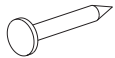
C - Cantoneira
Quant. Peças: 13



D - Parafuso PH CC 4.0x30mm
Quant. Peças:18



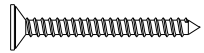
E - Dobradiça caneca 26mm Reta
Quant. Peças: 04



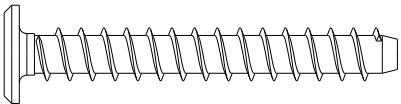
F - Prego 10x10
Quant. Peças: 22



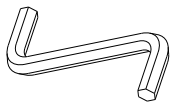
G - Suporte Prateleira
Quant. Peças: 04



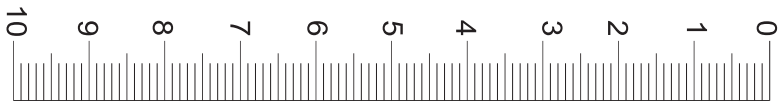
H - Parafuso PH CC 3.5x25mm
Quant. Peças:05



I - Parafuso 7x50 cab. 17
Quant. Peças: 01

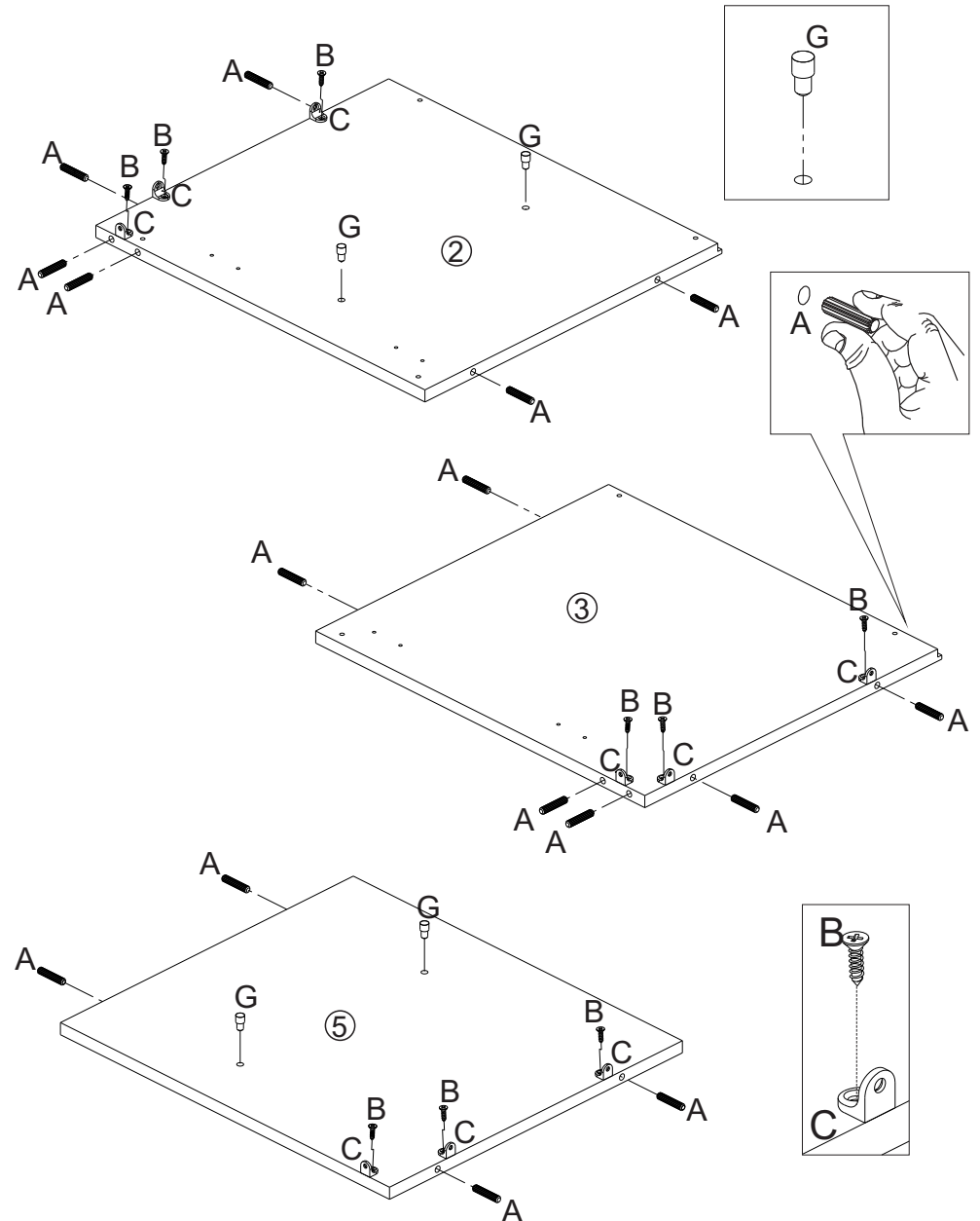


J - Chave allen
Quant. Peças: 01



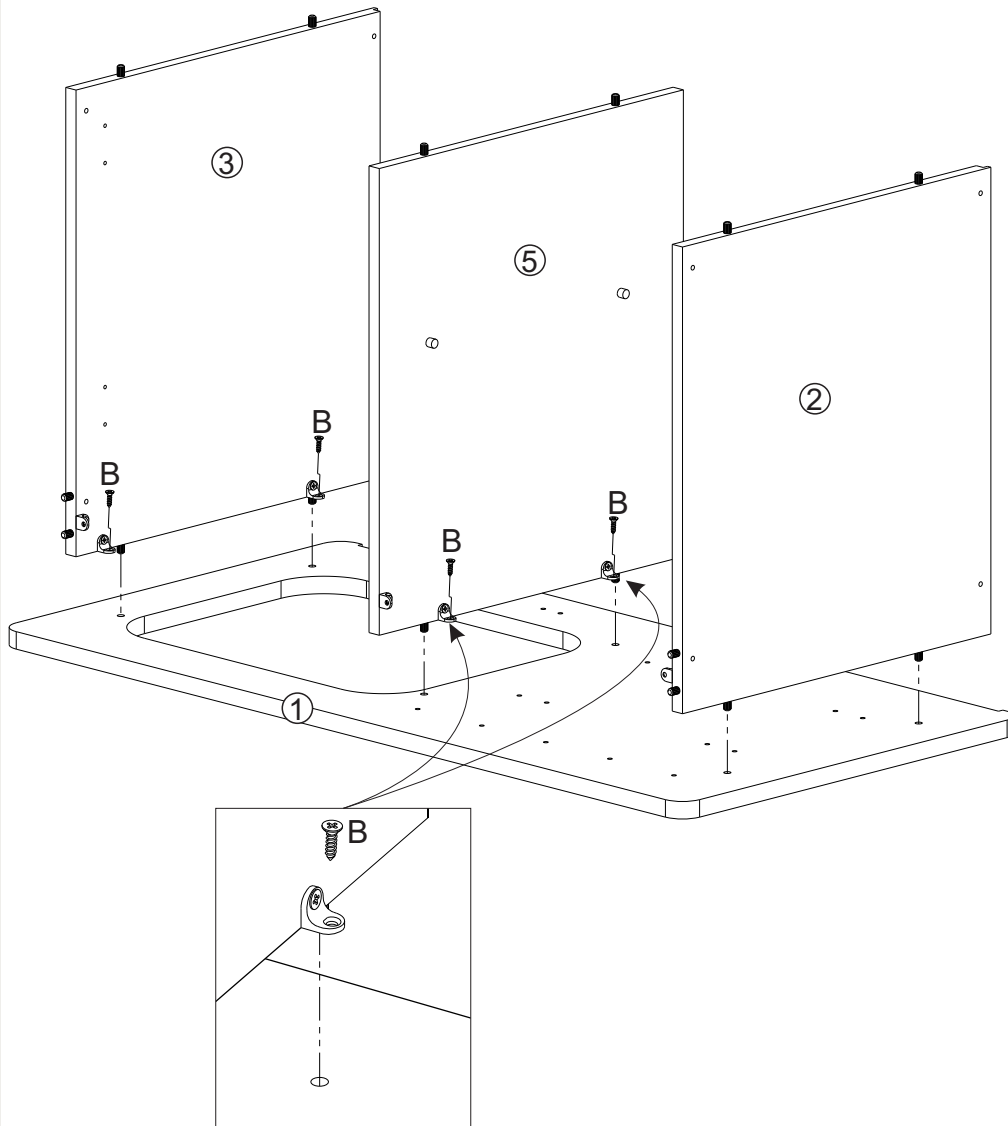
PASSO 1:

Fixe as cavilhas [A], cantoneiras [C] e suportes [G] conforme desenho.



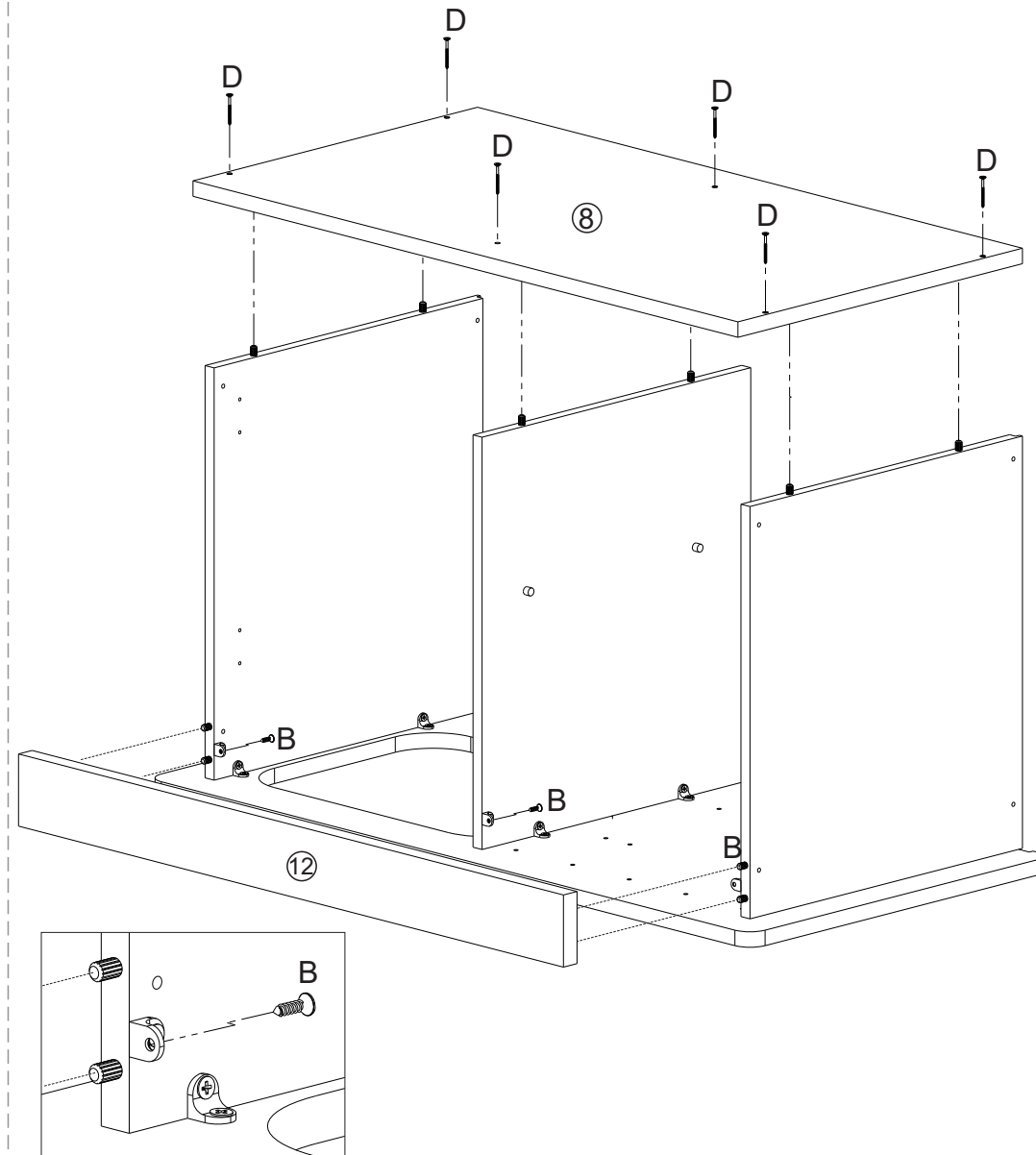
PASSO 2:

Fixe as peças [2, 3, e 5] no tampo [1] conforme desenho.



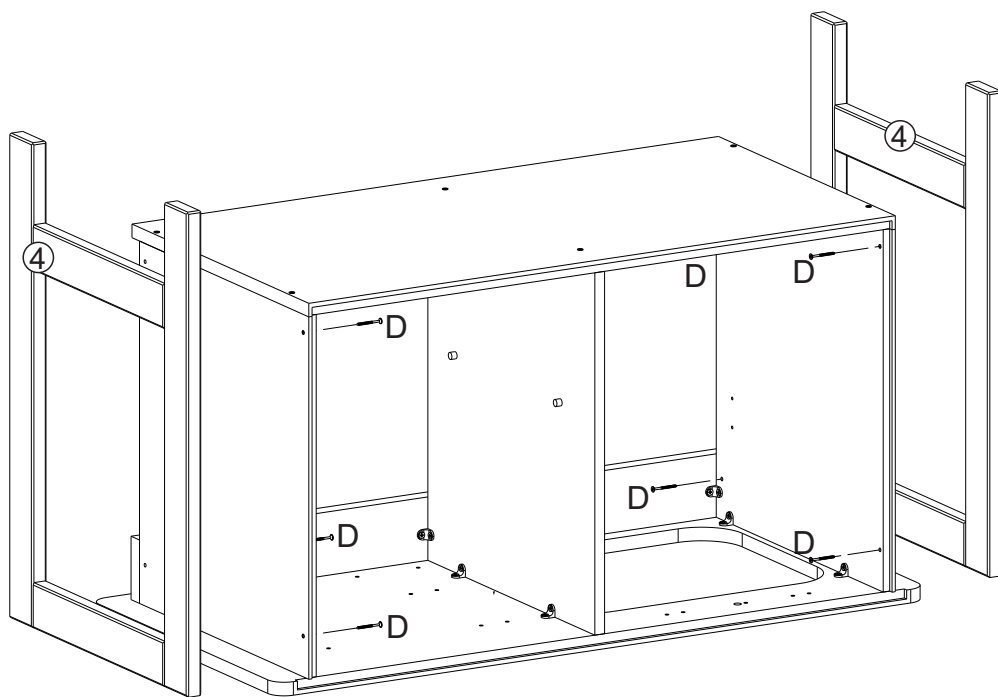
PASSO 3:

Fixe as peças [8 e 12] no conjunto montado conforme desenho.



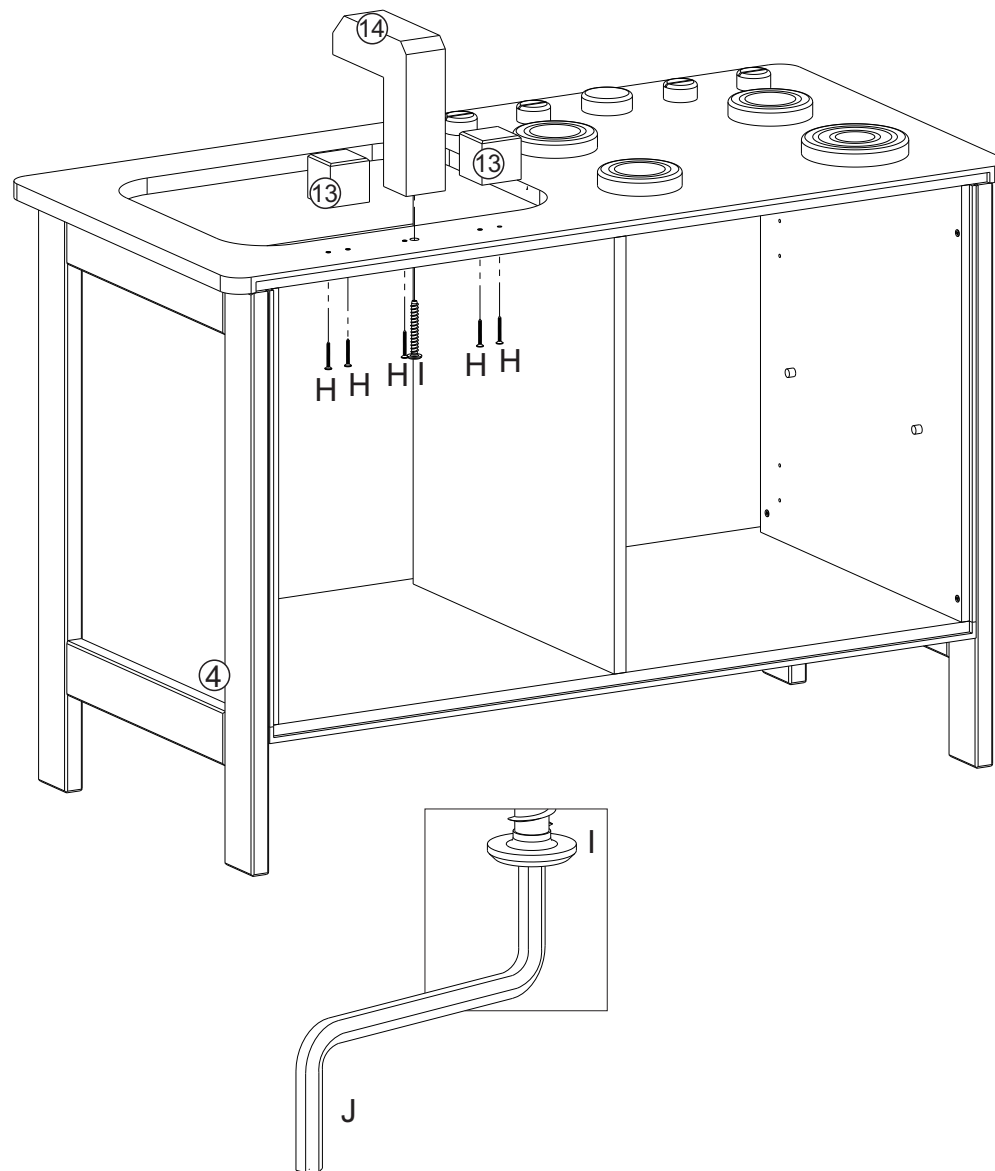
PASSO 4:

Antes de fazer a fixação dos quadros de nº 4 no conjunto já montado, atenção para o alinhamento necessário com a parte de trás deste conjunto. Para melhor entendimento veja a imagem abaixo.

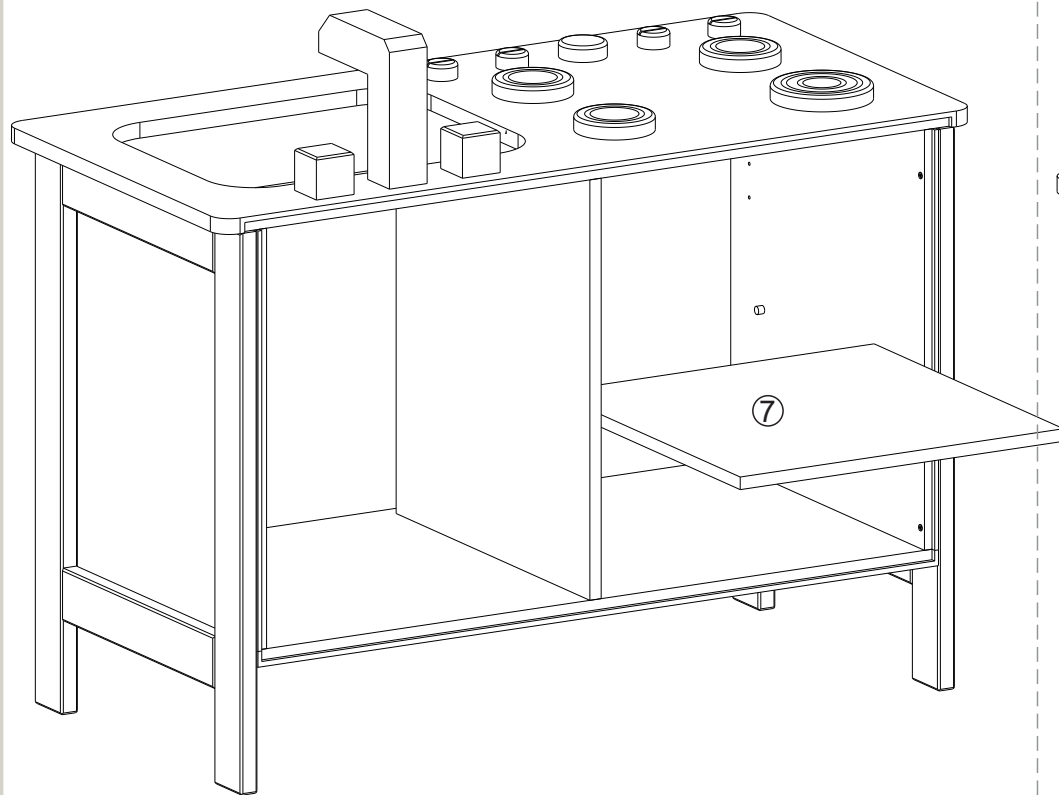


PASSO 5:

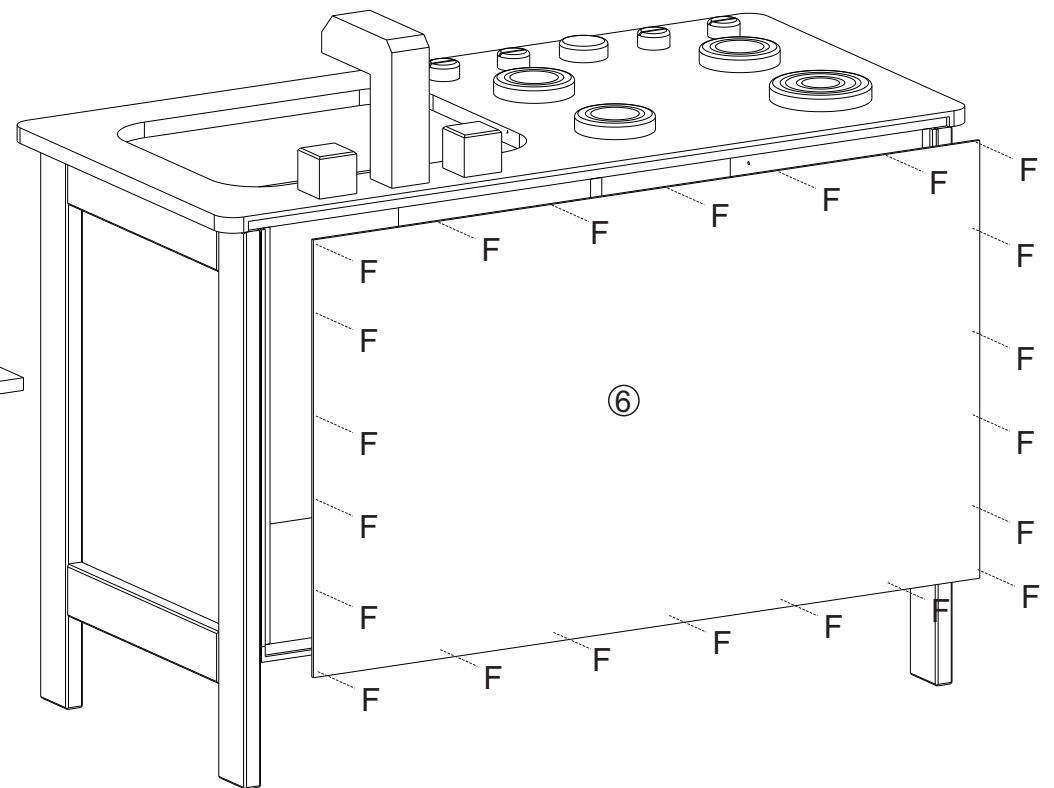
Fixe as peças [17 e 18] no conjunto montado conforme desenho.



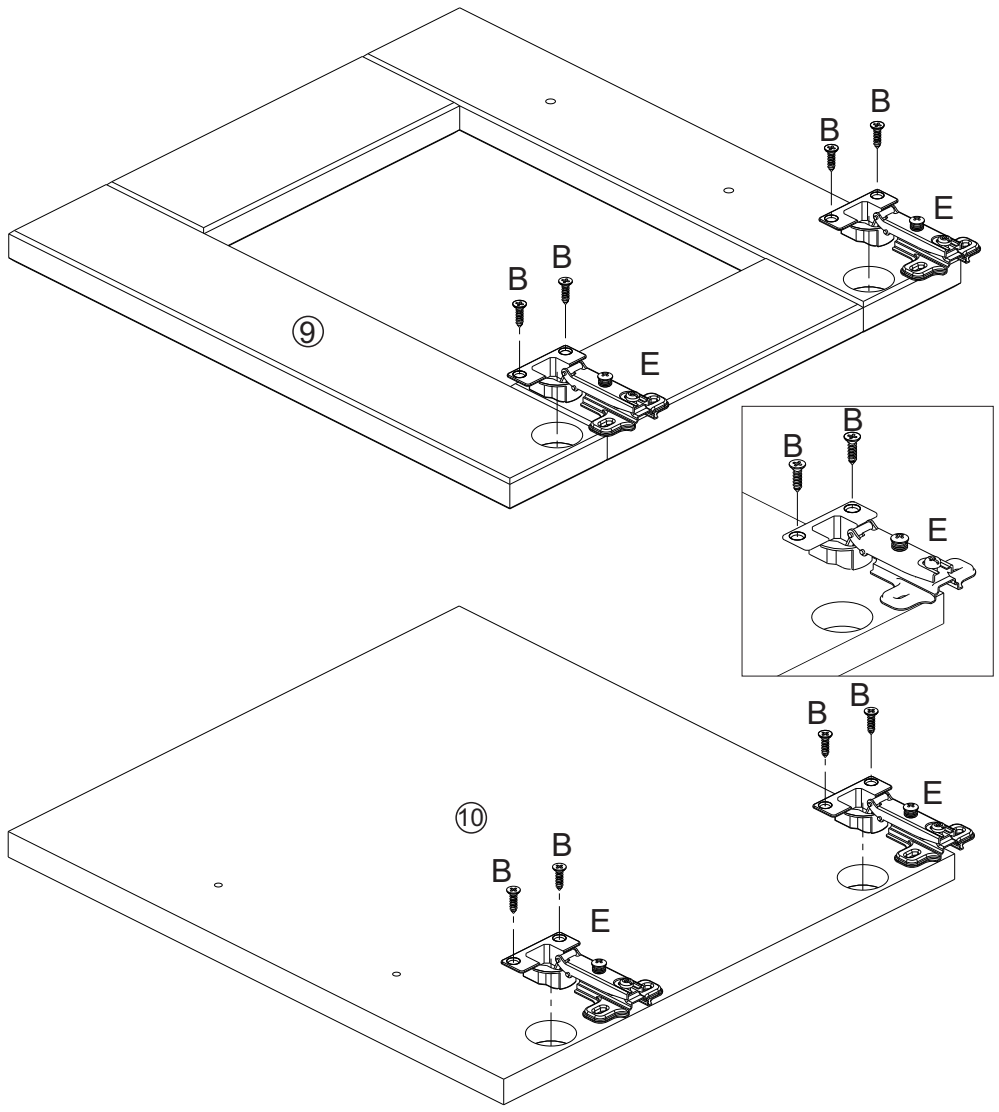
PASSO 6:
Coloque a prateleira conforme desenho.



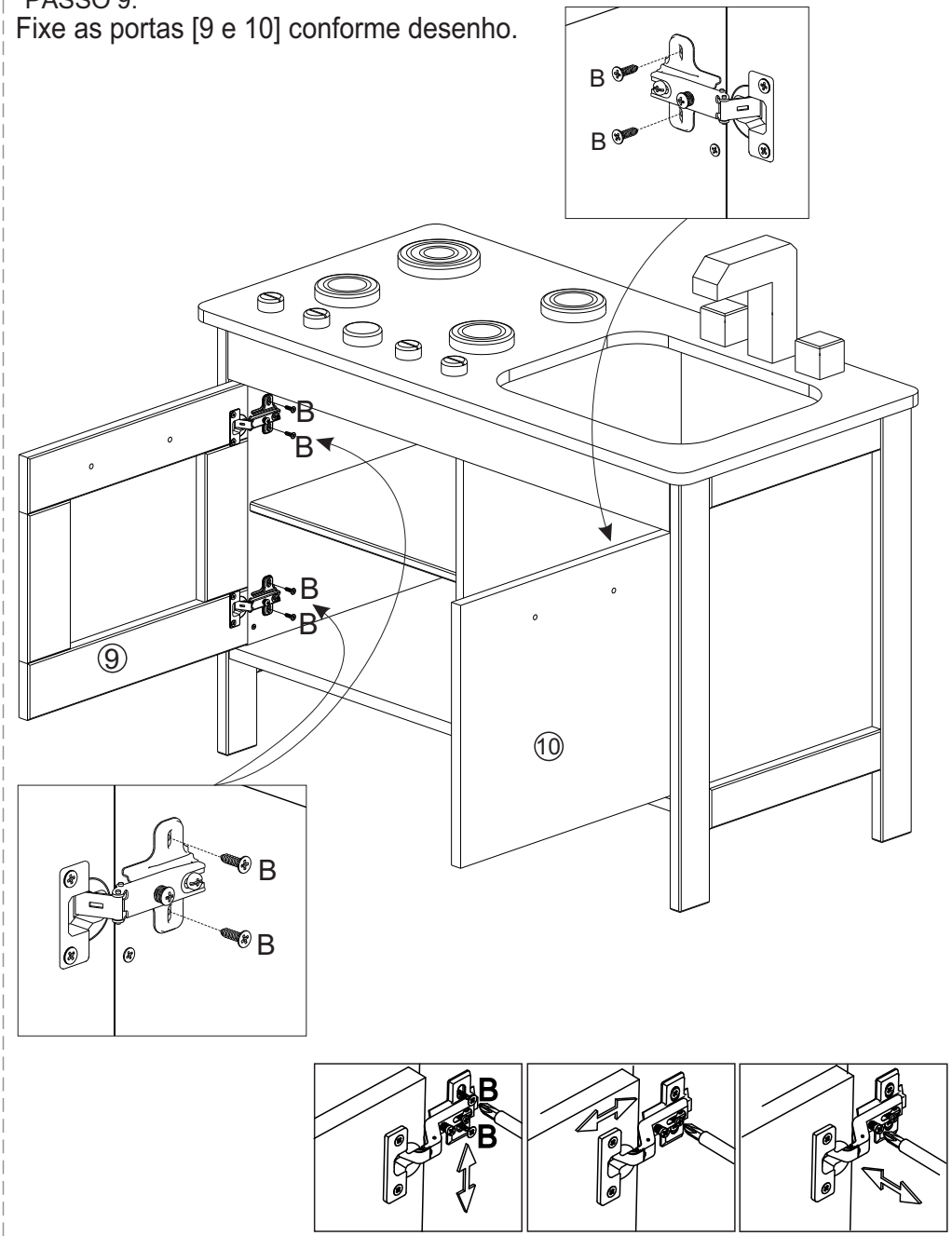
PASSO 7:
Fixe o traseiro [6] conforme desenho.



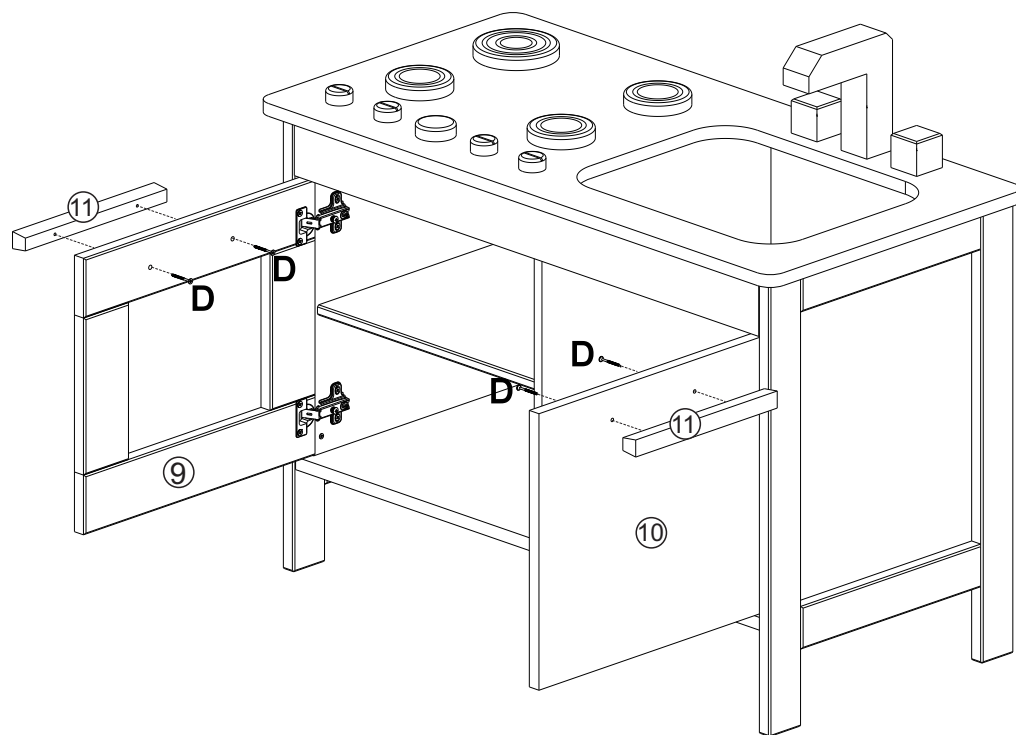
PASSO 8:
Fixe as dobradiças [E] nas peças [10 e 9] conforme desenho.



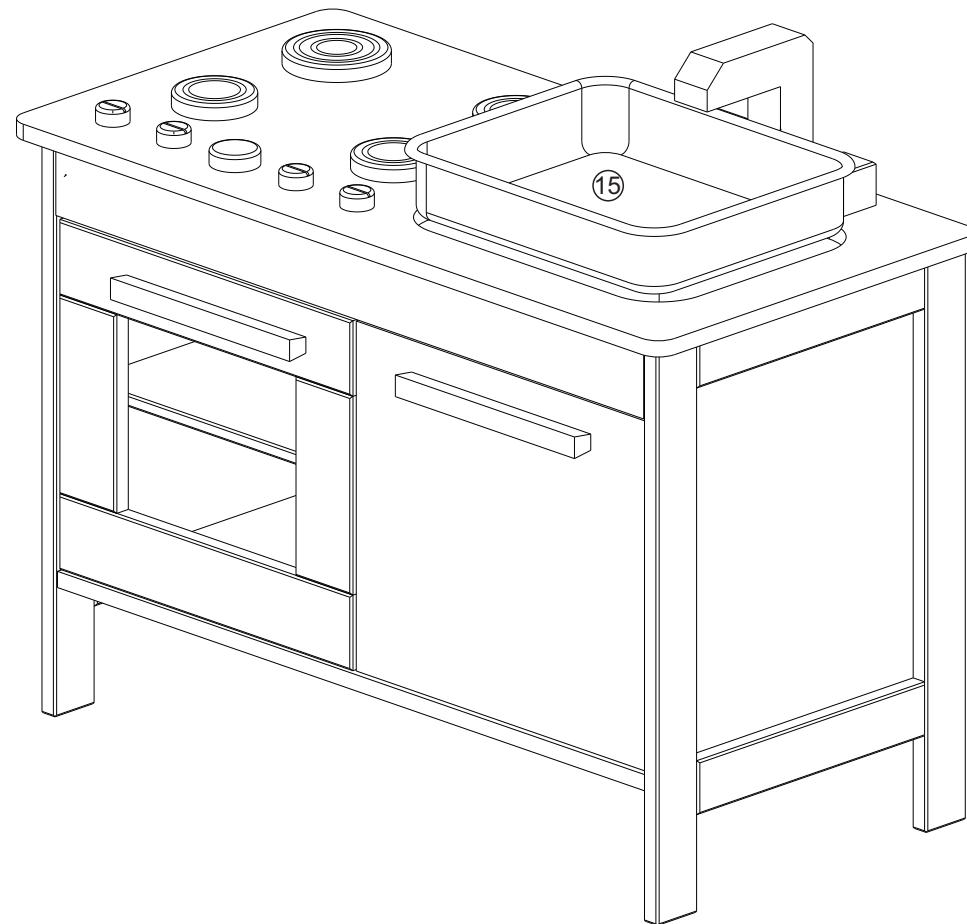
PASSO 9:
Fixe as portas [9 e 10] conforme desenho.



PASSO 10:
Fixar puxadores [11] nas portas [9 e 10] conforme desenho.

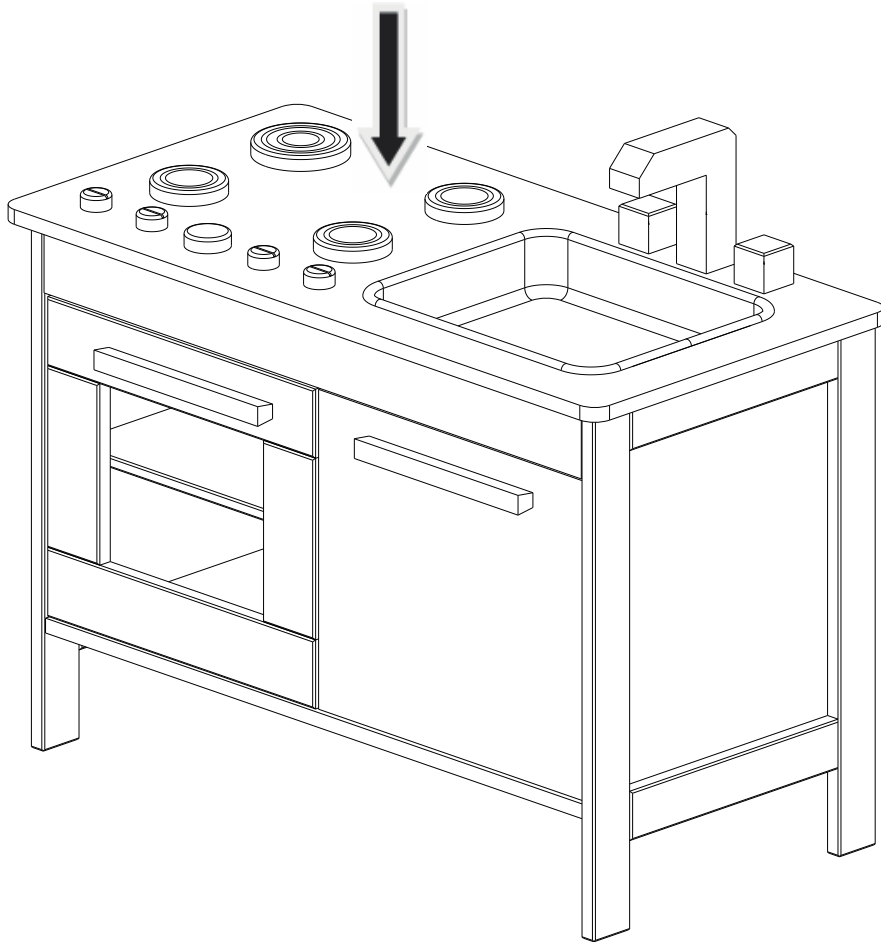


PASSO 11:
Encaixe a cuba no recorte conforme desenho.



Pesos distribuidos suportados

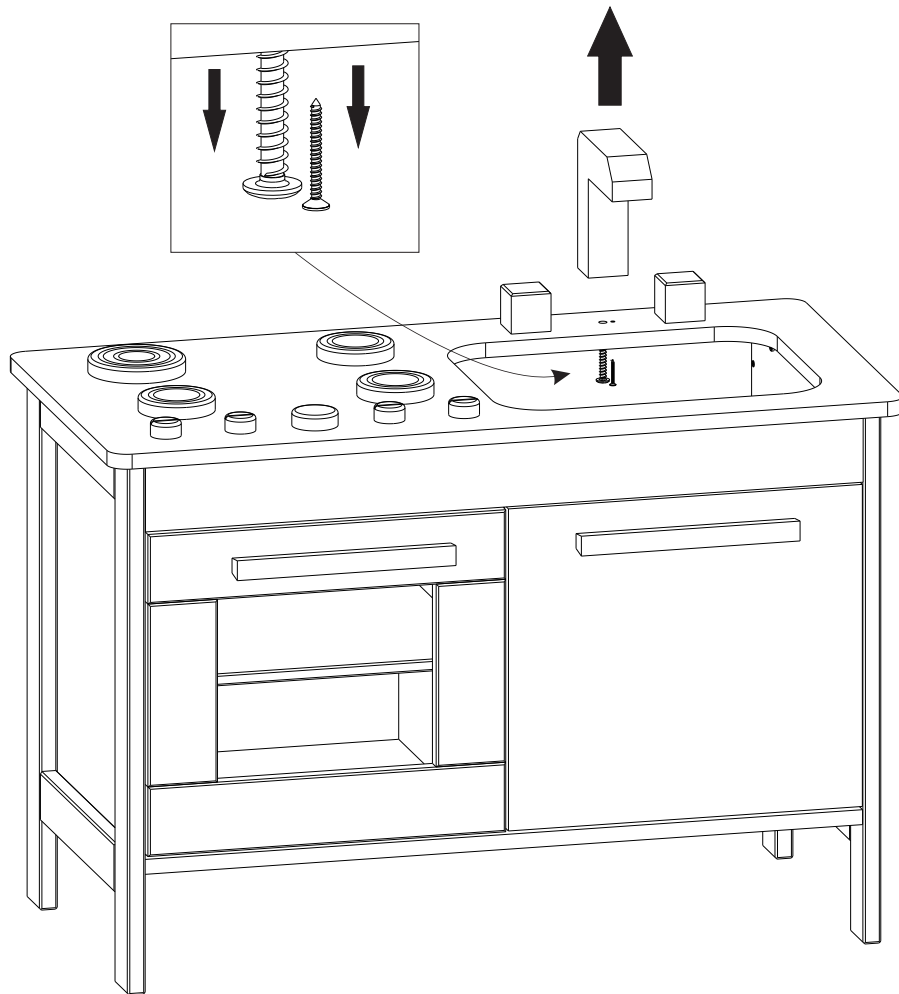
30 KG



Processo de instalação (opcional) de bomba elétrica de filtro ou similar

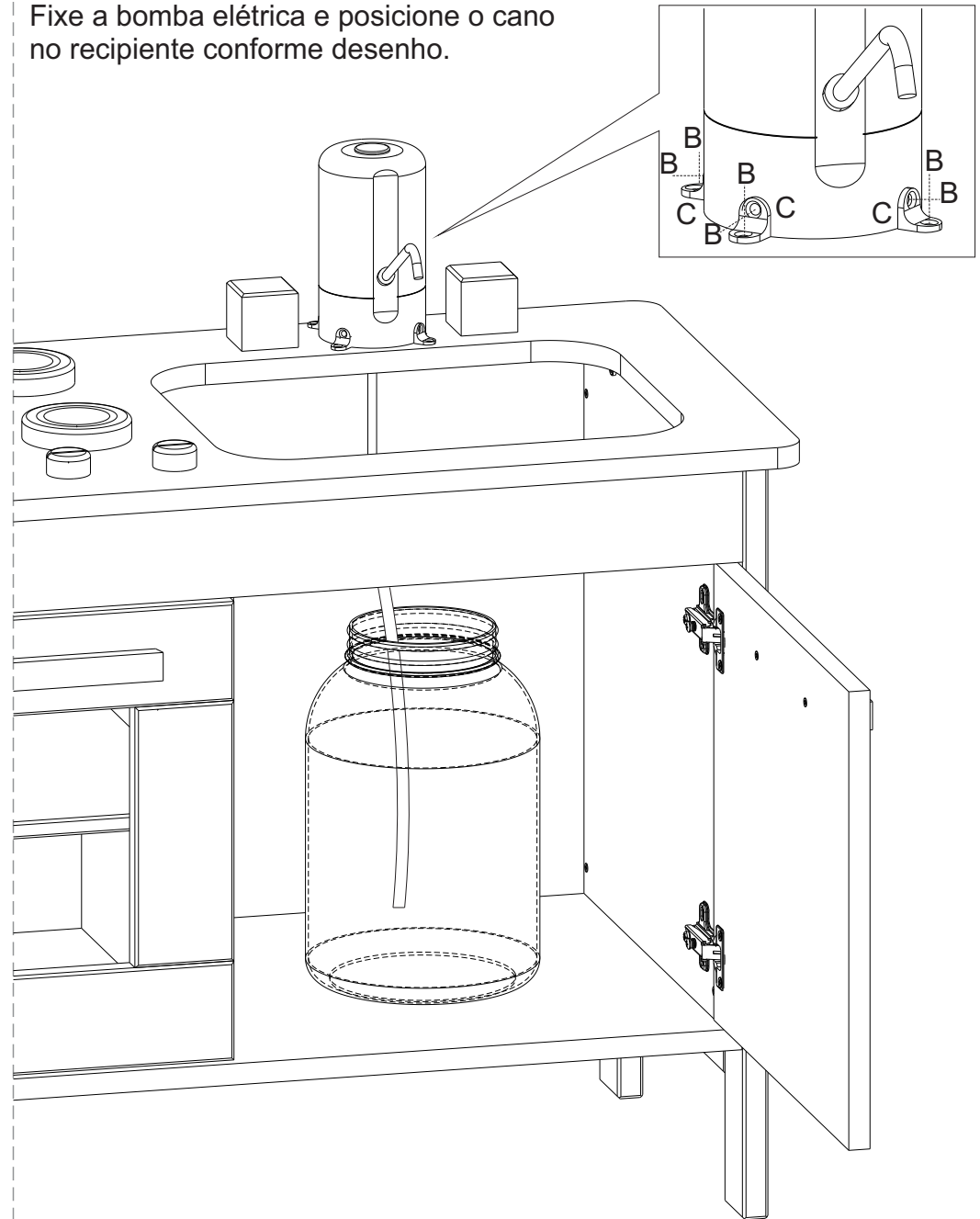
Atenção: para tornar o produto funcional, será necessário adquirir a bomba elétrica pois a mesma não é fornecida pela Casatema e não acompanha a mini cozinha. Será necessário também fazer a furação da bandeja plástica para o escoamento da água, e colocar um recipiente embaixo para o armazenamento da água. Recipientes também não são fornecidos com a mini cozinha"

Retire a peça de madeira soltando os parafusos conforme desenho.

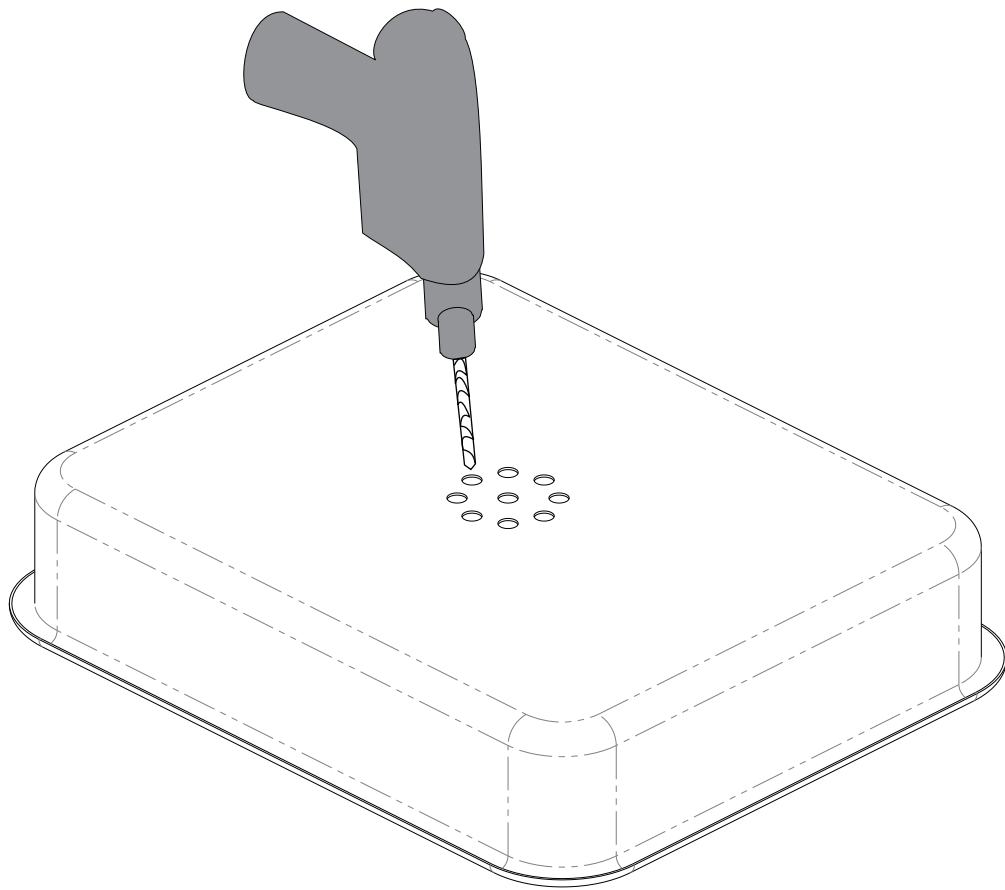


PASSO 14:

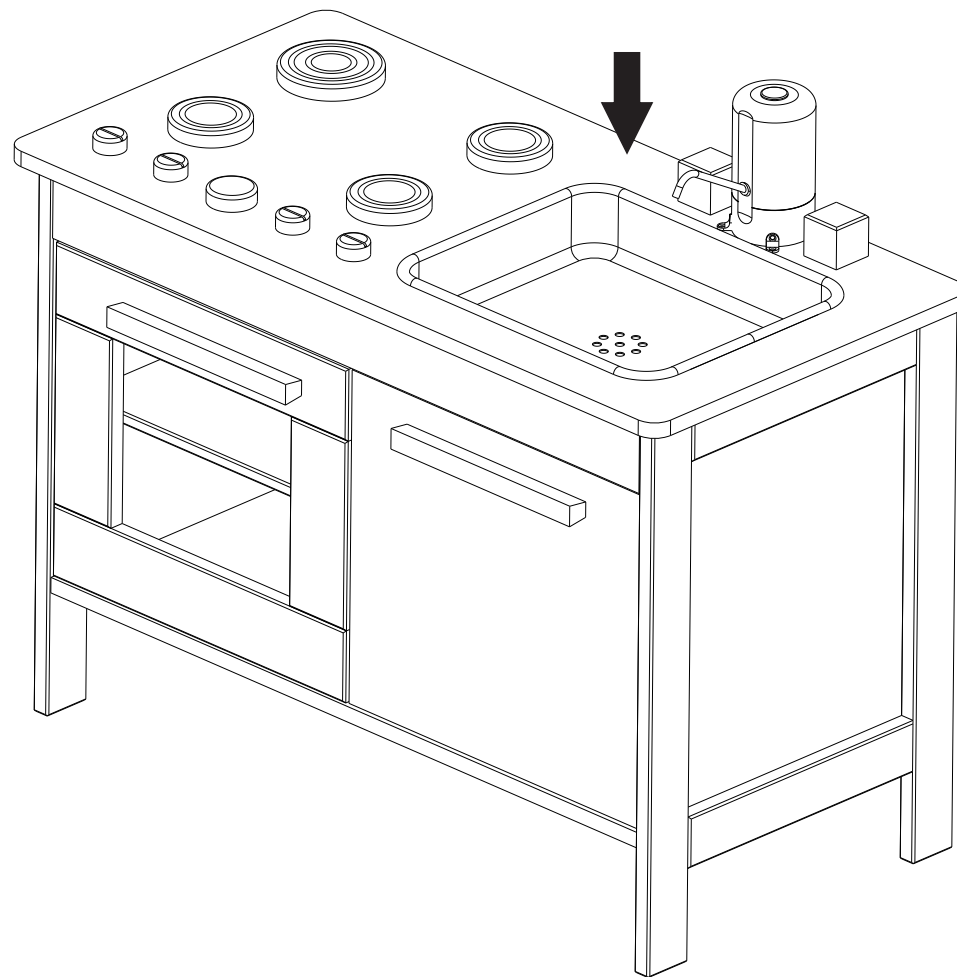
Fixe a bomba elétrica e posicione o cano no recipiente conforme desenho.



PASSO 15:
Faça furos na cuba para o escoamento da água.



PASSO 16:
Encaixe a cuba no móvel conforme ilustração abaixo.



Peso distribuido suportado.

