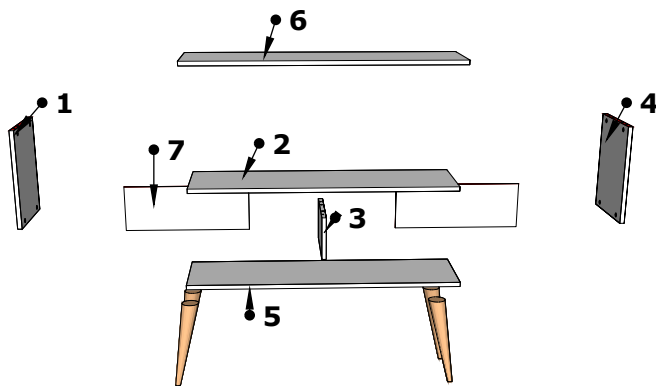
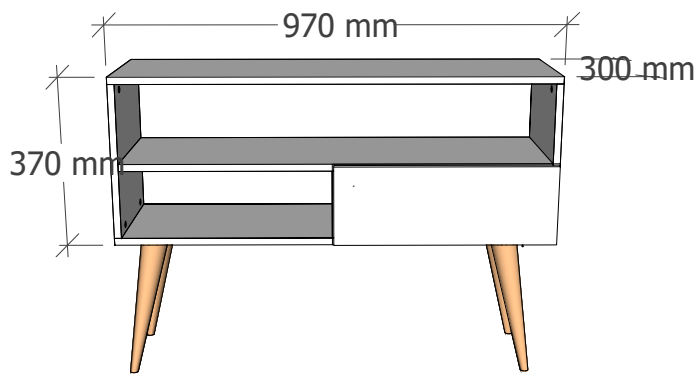
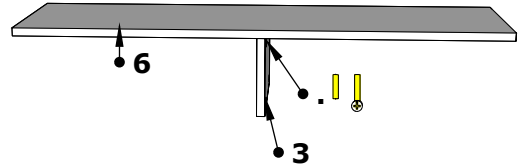


MANUAL DE MONTAGEM

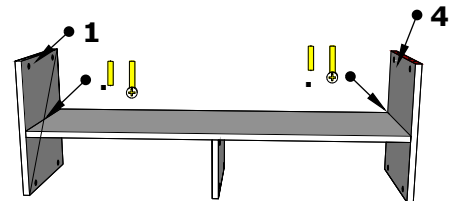
Rack Dinamarca - Moveise



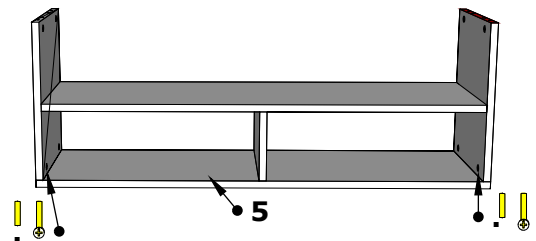
1º Passo:



2º Passo:



3º Passo:



IDENTIFICAÇÃO DAS PEÇAS/TAMANHO MM

- * 1- Lateral esquerda / 339 x 300
- * 2- Prateleira / 939 x 300
- * 3- divisoria / 150 x 300
- * 4- lateral direita / 339 x 300
- * 5- Tampo inferior / 970 X 300
- * 6- Tampo superior / 970 X 300
- * 7- Porta / 493 X 181

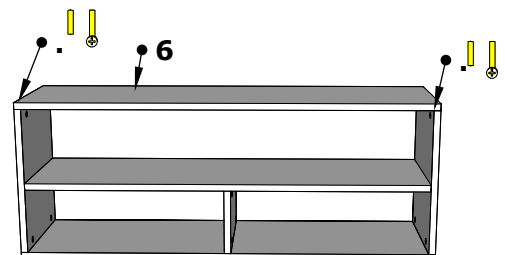
CONSERVANDO O SEU MÓVEL

LIMPEZA DO MÓVEL : Na remoção da poeira utilizar flanela limpa e levemente umedecida, em seguida flanela seca para remoção da umidade.

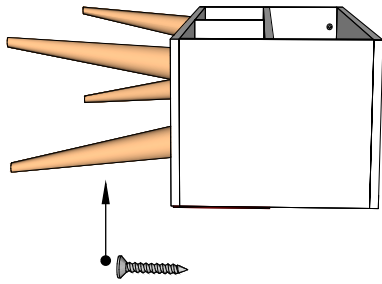
RECOMENDAÇÕES DE USO:

**Não expor a luz solar e locais úmidos.
Não encostar o móvel na parede para evitar transmissão de umidade.
Este produto tem 3 meses de garantia contra defeito de fabricação.**

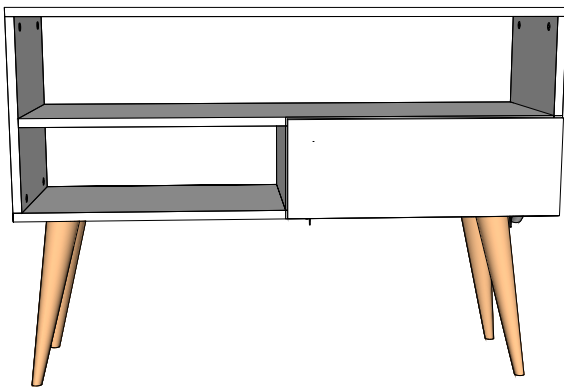
4º Passo:



6º Passo:



Os pés serão parafusados na base inferior do móvel. Deite o móvel já montado para a instalação dos pés, será utilizado o parafuso 4,5 x 50 no furo central e parafuso 4 x 40 no furo lateral para a fixação (os pés devem ficar angulados com a quina do móvel).



FERRAGENS UTILIZADAS:



Parafuso minifix : 16 Unidades



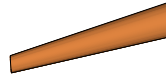
Tambor minifix: 16 Unidades



Cavilha: 16 Unidades



Parafuso 4,5 x 50 : 4 Unidades



Pes palito 30 cm: 4 Unidades



Parafuso 4,0 x 40: 4 Unidades



Dobradiças: 2 Unidades



Tapa furo: 20 Unidades



Parafuso 3,5 x 16: 8 Unidades



Pregos 10 x 10: 10 Unidades

DIA EMBALADO __/__/____.
HORARIO EMBALADO _____.
ASSINATURA FUNCIONARIO _____.