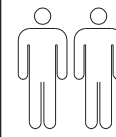


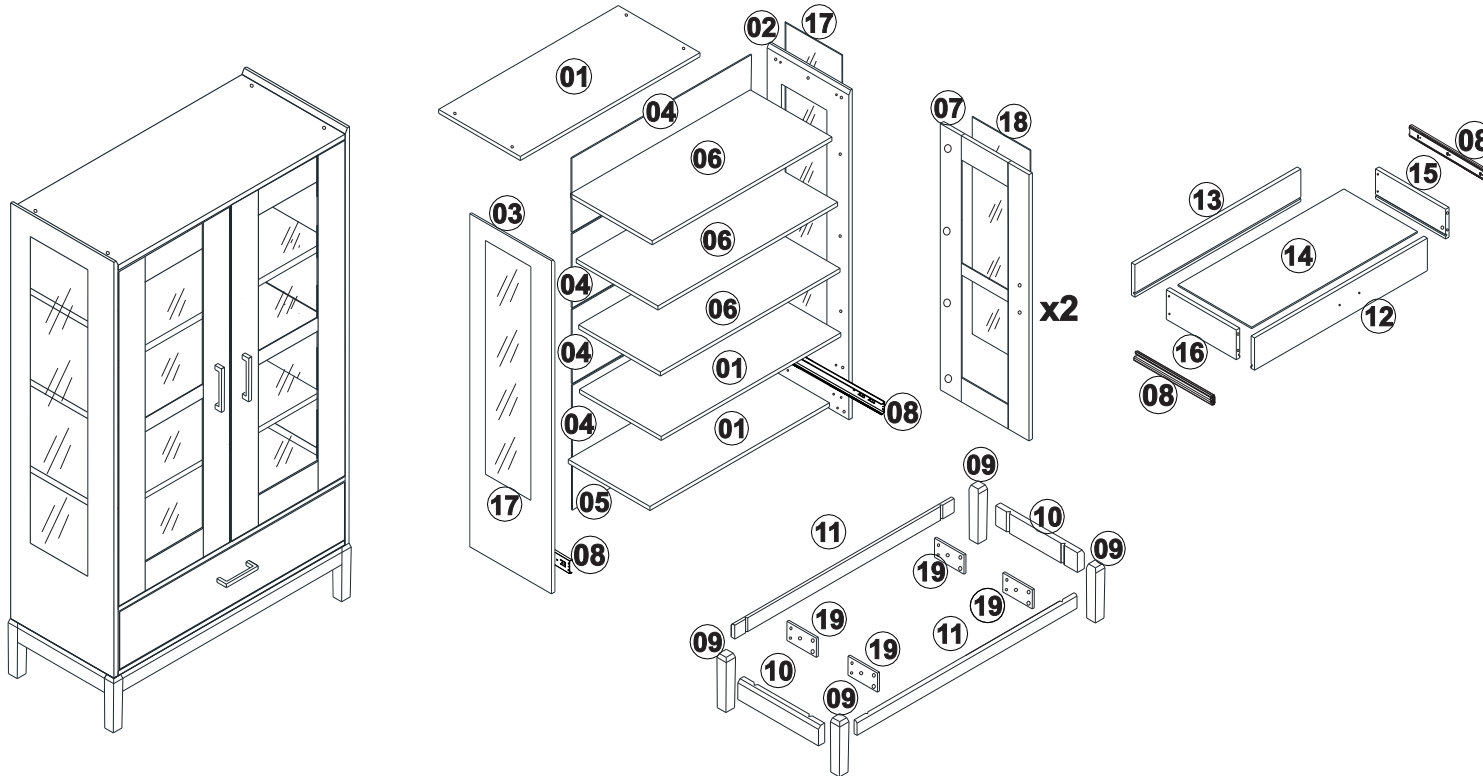
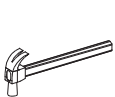
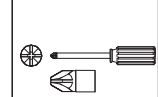
INSTRUÇÃO DE MONTAGEM

CRISTALEIRA VITRINE 2 PORTAS MILÃO

Ref.: 2915



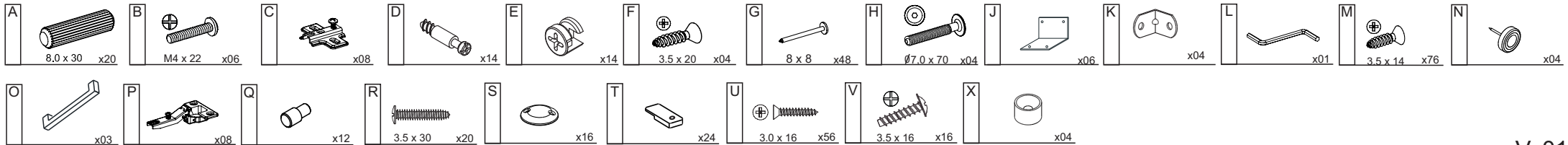
1:30min.



Lista de peças

Quant.

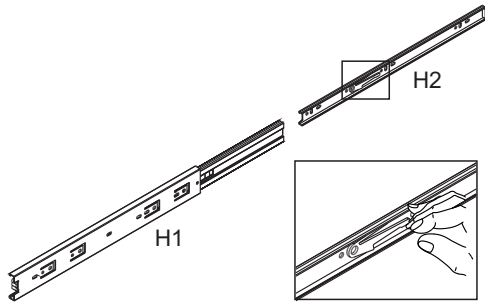
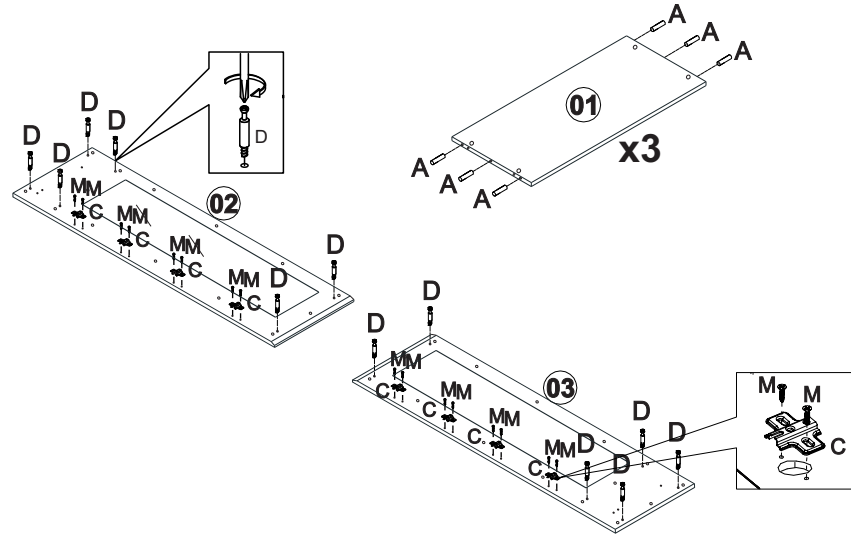
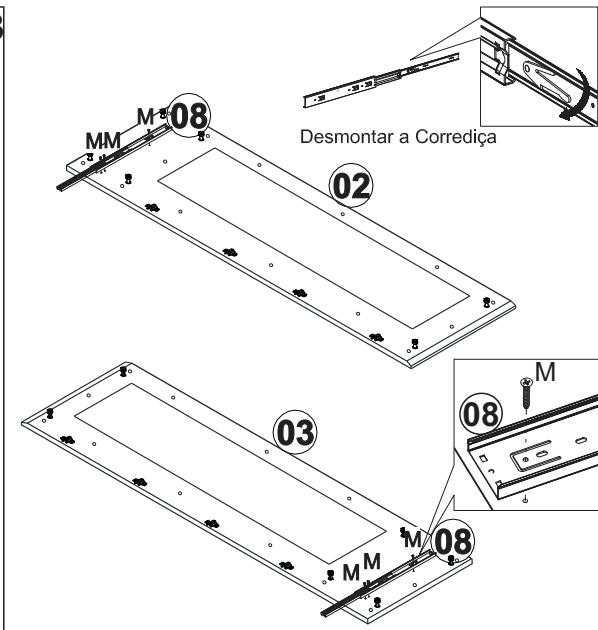
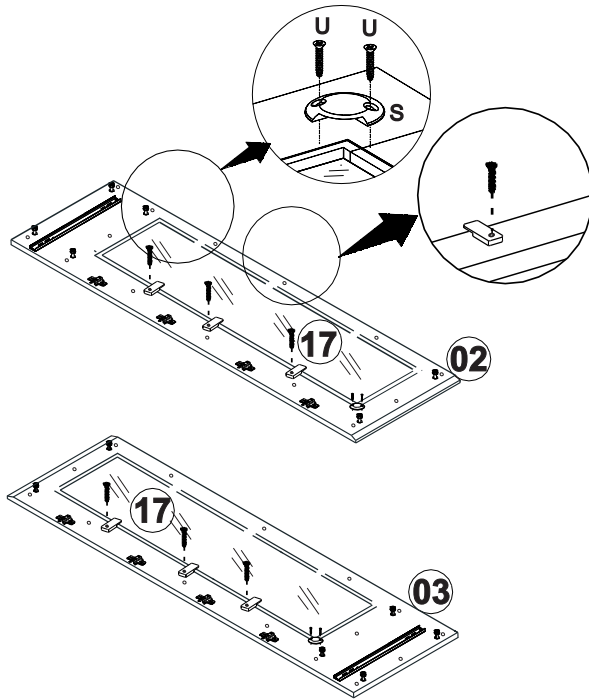
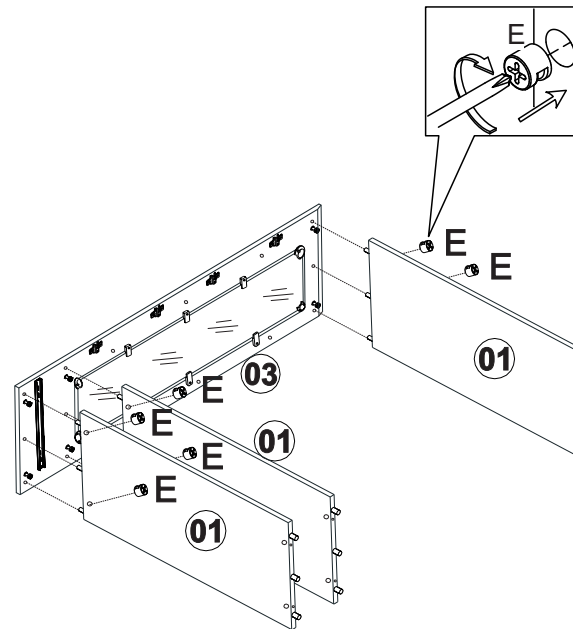
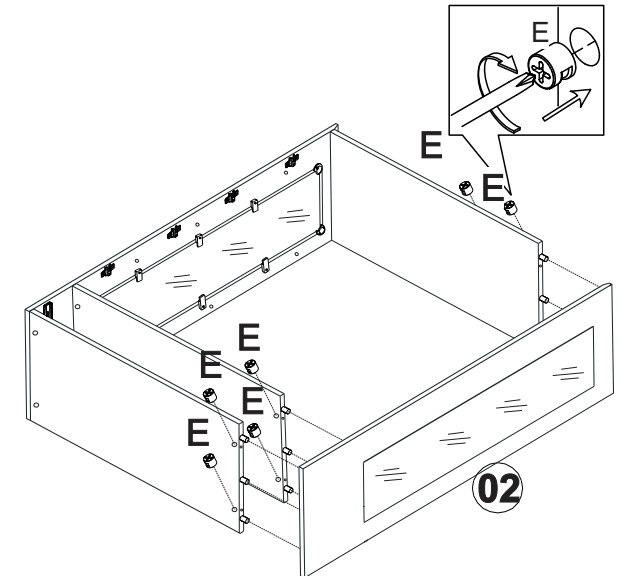
1-TAMPO/BASE	03
2-LATERAL DIREITA	01
3-LATERAL ESQUERDA	01
4-FORRO TRASEIRO MAIOR	04
5-FORRO TRASEIRO MENOR	01
6-PRATELEIRAS SOLTA	03
7-PORTAS	02
8-CORREDIÇA	04
9- PÉS	04
10- TRAVESSA LATERAL	02
11- TRAVESSA FRONTAL /TRASEIRA PÉS	02
12- FRENTE DE GAVETA	01
13- TRASEIRO GAVETA	01
14- FUNDO GAVETA	01
15- LATERAL DIREITA GAVETA	01
16- LATERAL ESQUERDA GAVETA	01
17- VIDRO LATERAL	02
18- VIDRO PORTA	02
19- SUPORTE PÉ	04



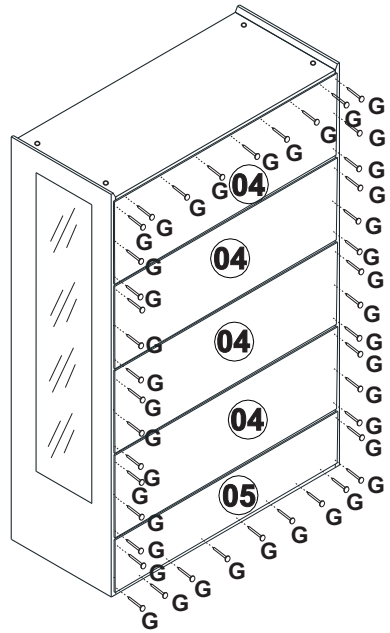
01

Dividir a corrediça 18 em duas partes H1 e H2
 H1 - fixar nas laterais do móvel.
 H2 - fixar na lateral da gaveta.

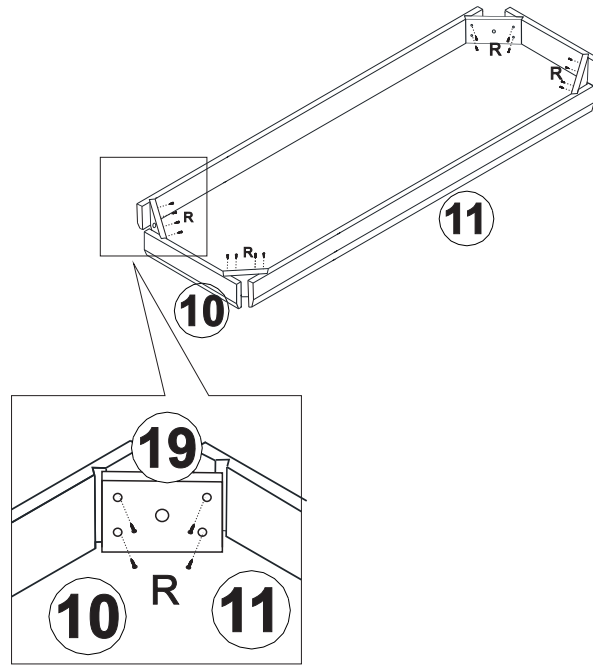
Abrir a corrediça conforme desenho e inclinar levemente a chave (conforme detalhe) para retirar a parte interna H2 que será fixada na gaveta.

**02****03****04****05****06**

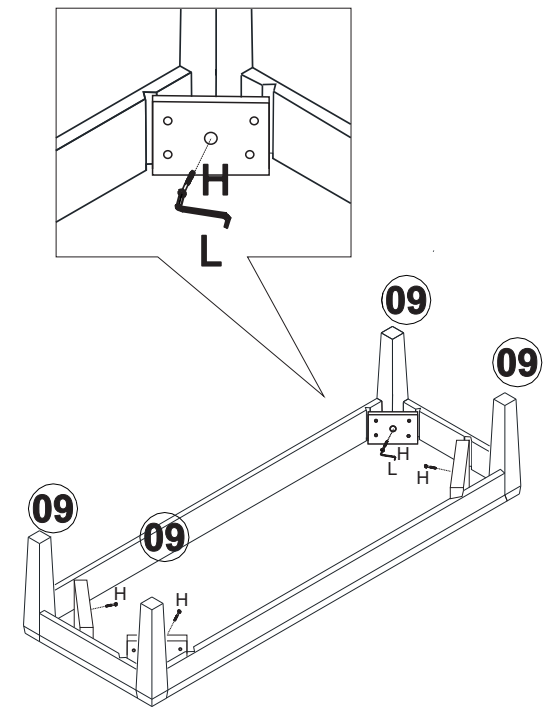
07



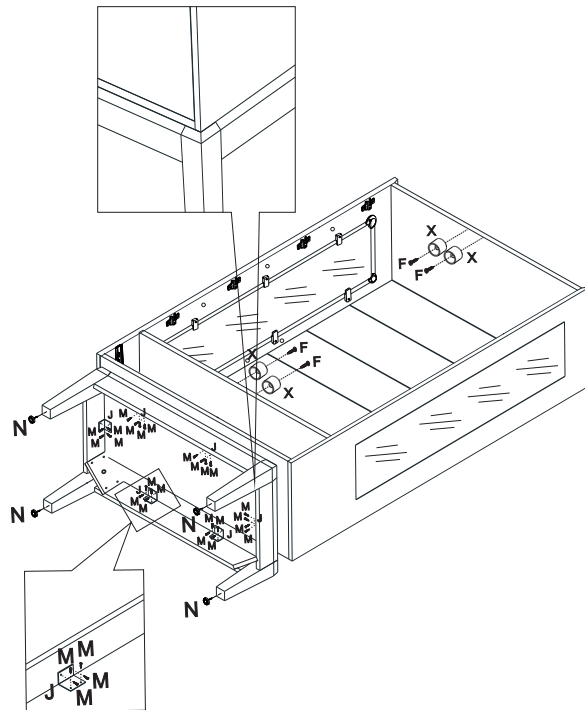
08



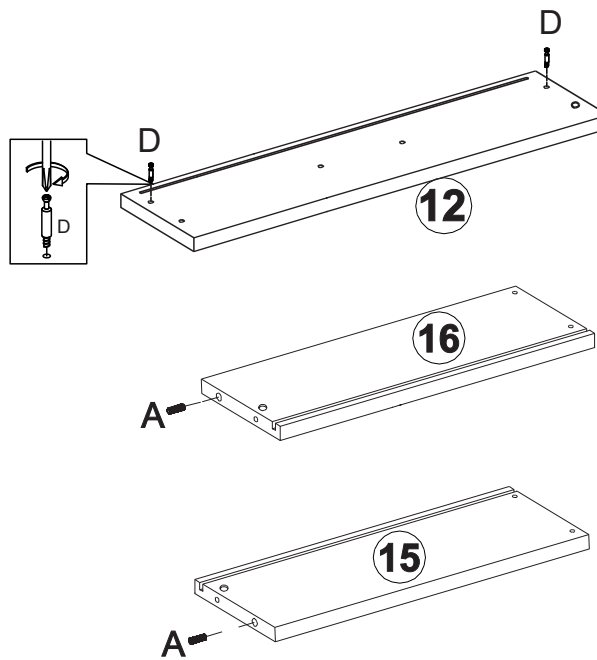
09



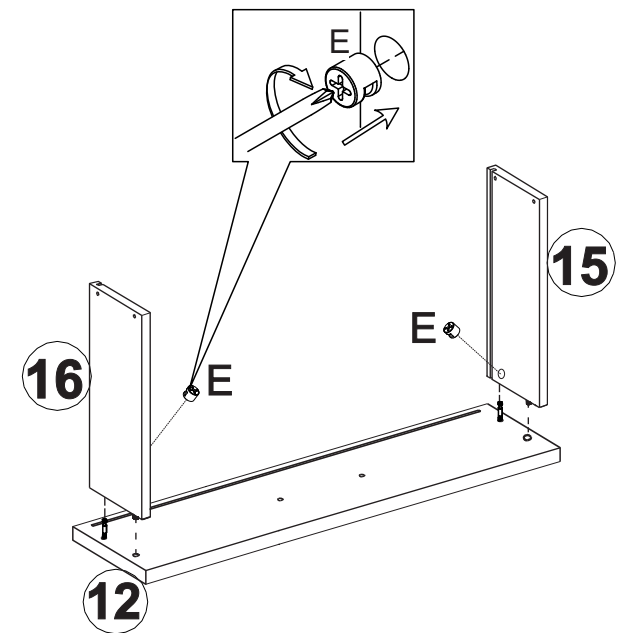
10



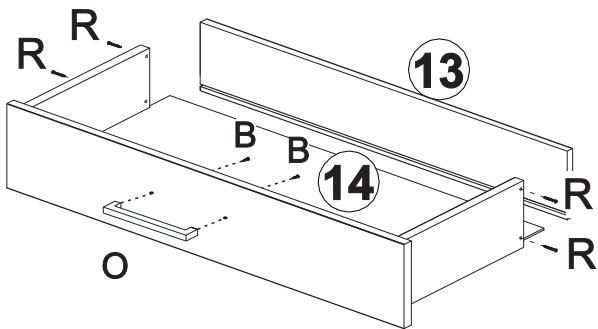
11



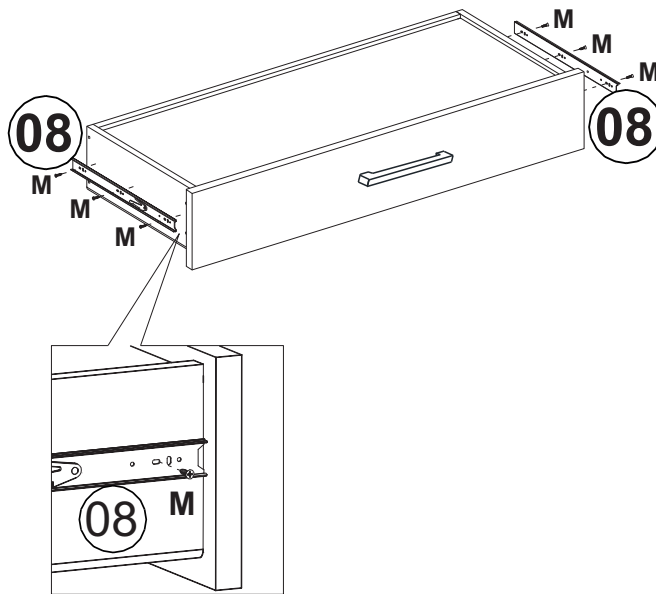
12



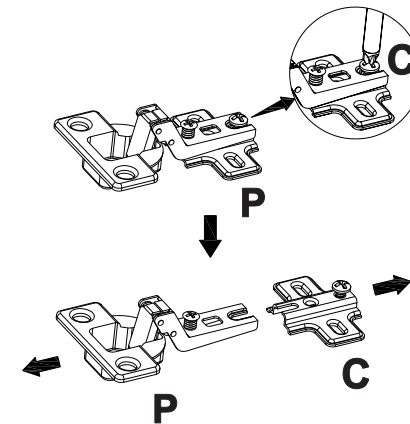
13



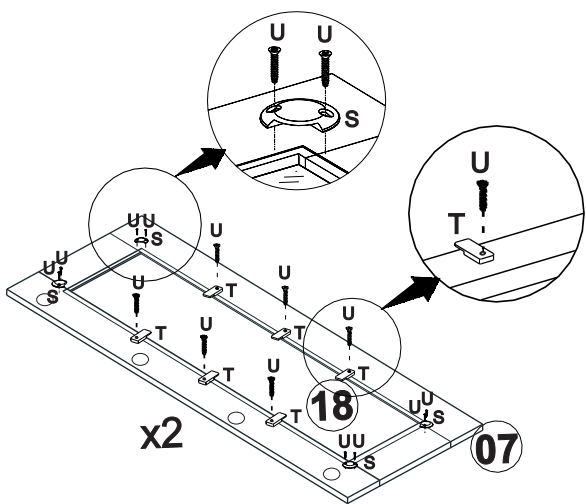
14



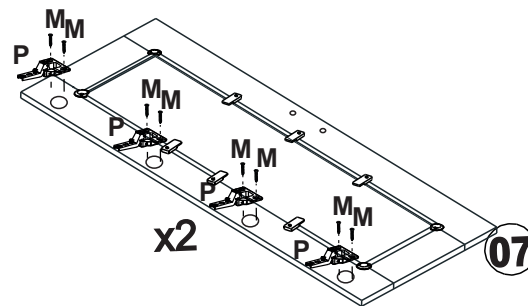
15



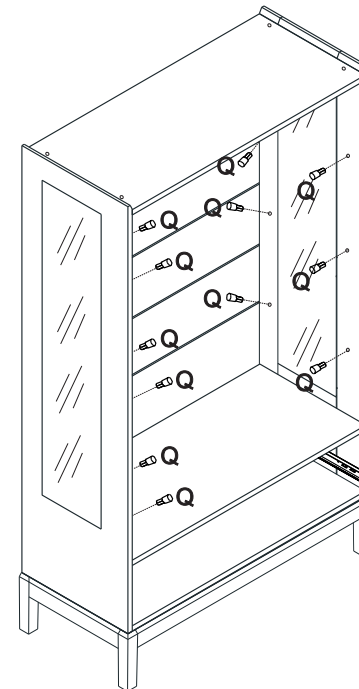
16



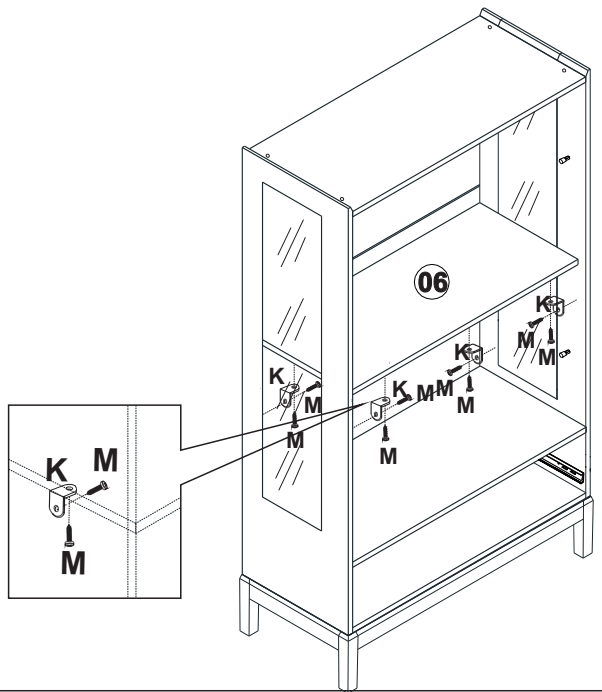
17



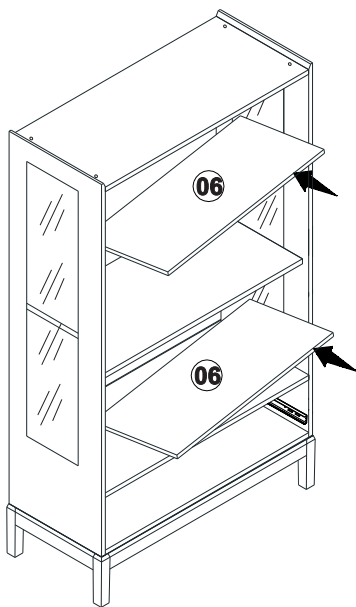
18



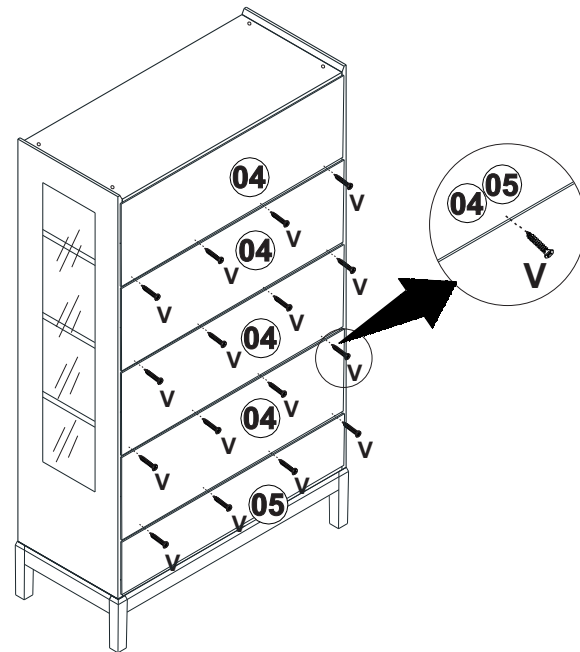
19



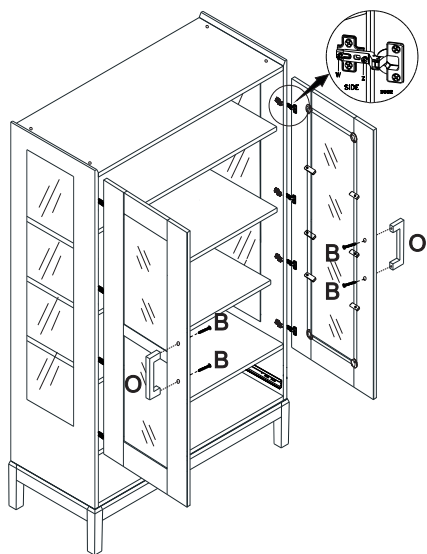
20



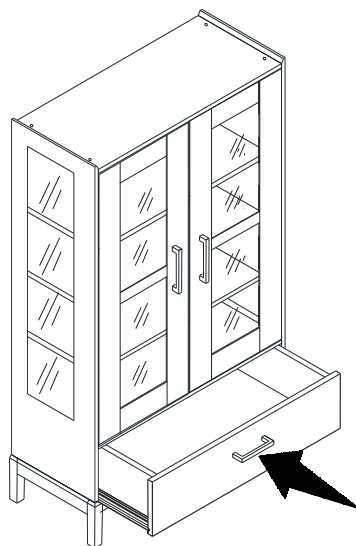
21



22



23



24

