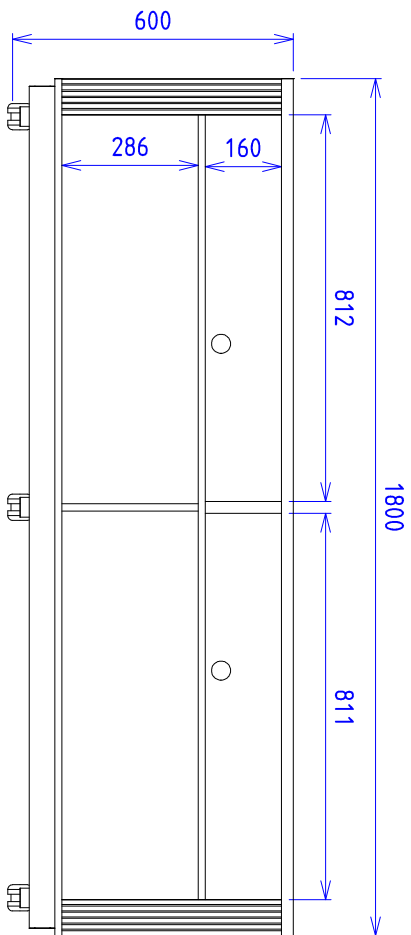
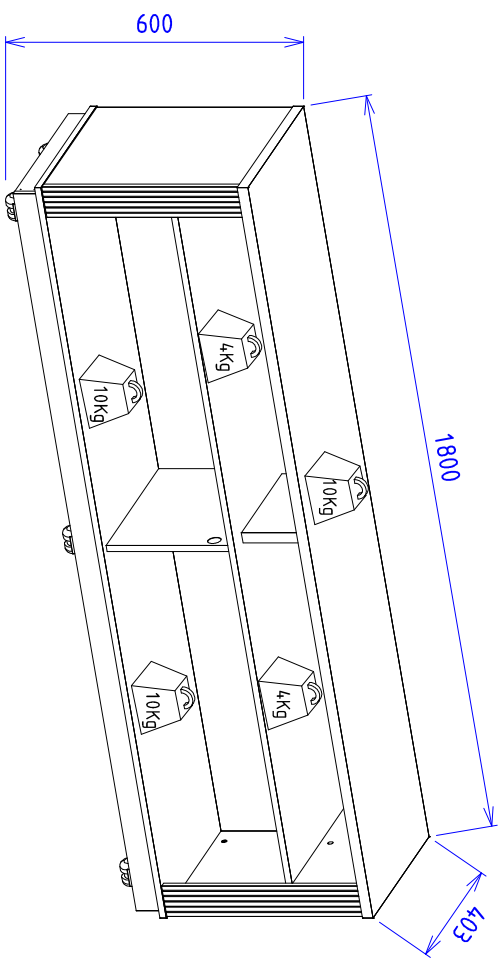


## Frontal



## Perspectiva



**Medidas do Produto**
**Nome:** Painel Ext. Leme

**Cód.:** 1.637

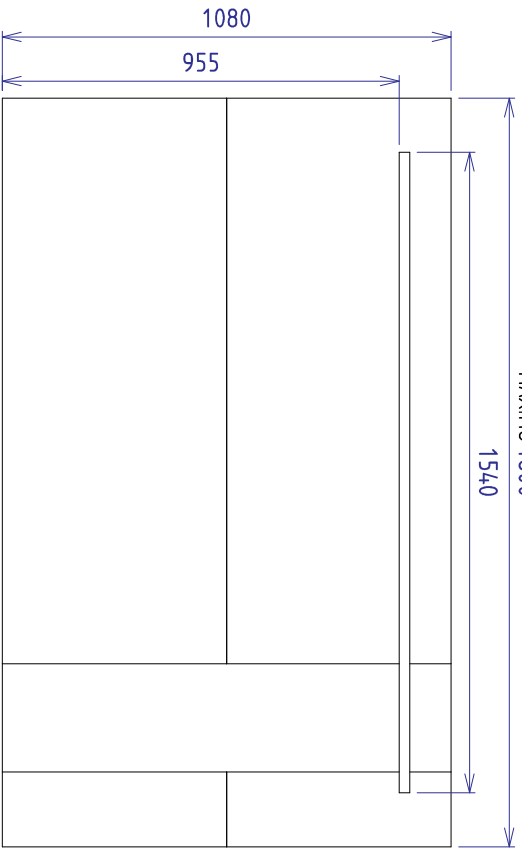
**Medida final**
**Comp. / Alt. / Prof. MÍNIMO**

1800 x 1080 x 180

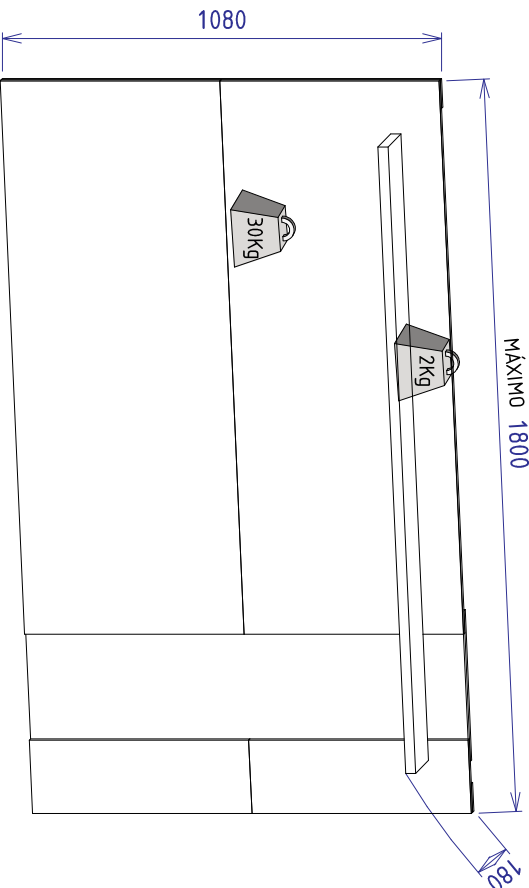
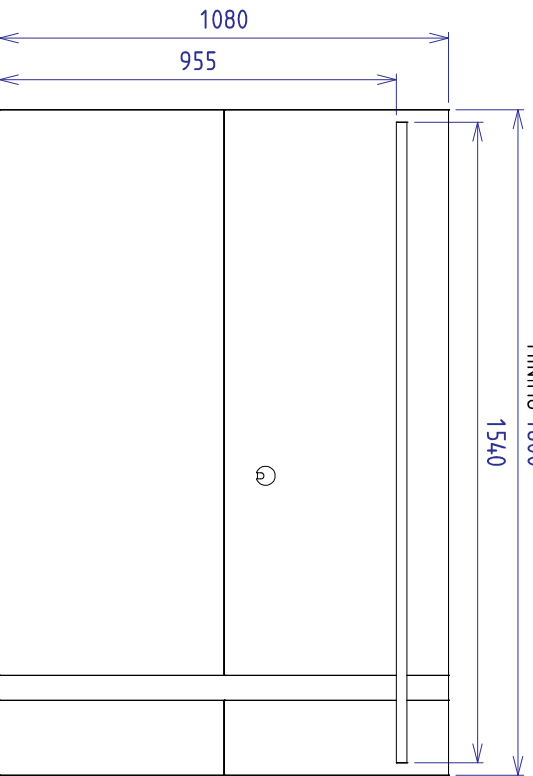
**Comp. / Alt. / Prof. MÁXIMO**

1600 x 1080 x 180

## Frontal

**MÁXIMO 1800**


## Perspectiva

**MÁXIMO 1800**

**MÍNIMO 1600**

**MÍNIMO 1600**
