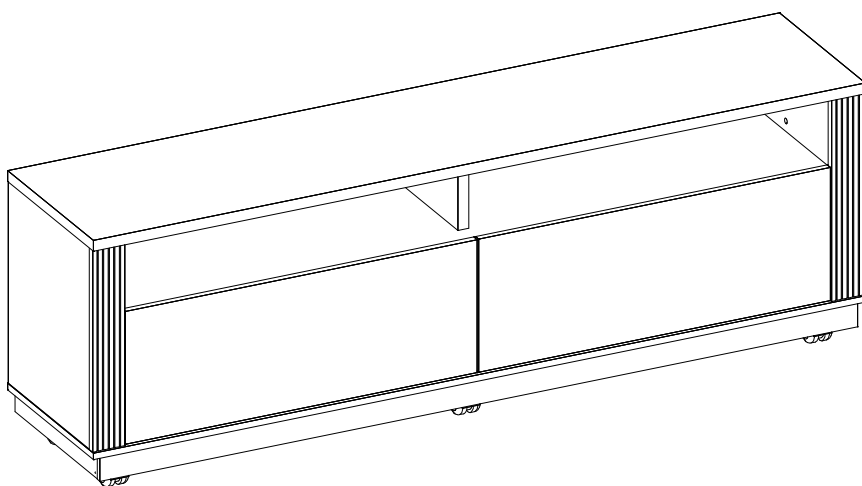


**Manual de montagem**  
**Assembly instructions**  
**Instrucciones de montaje**



**Bancada Mamoré**  
**1.879**





**Segurança:**

Manter os acessórios e os plásticos da embalagem fora do alcance de crianças e animais.  
A montagem incorreta pode provocar a queda do móvel, causando e lesões e danos.

**Montagem:**

Cobrir o local de montagem com a embalagem do próprio produto.  
Separar os acessórios e peças antes da montagem.  
Seguir o manual de montagem passo a passo para garantir o correto resultado final.  
Ferramentas para montagem não inclusas.

**Limpeza:**

Não molhar o móvel e não expor em lugar úmido.  
Não expor o móvel próximo de fontes de calor.  
Limpar apenas com pano limpo e levemente úmido.



**Safety:**

Keep accessories and plastics out of the reach of children and animals.  
Incorrect assembly can cause the furniture fall causing injury and damage.

**Mounting:**

Cover the assembly space with the proper product packaging  
Separates accessories and mounting parts.  
Follow the assembly manual step by step to ensure the correct final result.  
Assembly tools not included.

**Cleaning:**

Do not wet the furniture and do not expose it in a humid place.  
Do not expose the furniture to sources of heat.  
Wipe only with a clean, slightly damp cloth.



**Seguridad:**

Mantenga los accesorios y los plásticos de embalaje fuera del alcance de los niños y los animales.  
Un montaje incorrecto puede provocar una caída del mueble provocando lesiones y daños.

**Montaje:**

Cubra el lugar de montaje con el propio embalaje del producto.  
Separa accesorios y piezas de montaje.  
Siga el manual de montaje paso a paso para asegurar el resultado final correcto.  
Herramientas de montaje no incluidas.

**Limpieza:**

No moje los muebles y no los exponga en un lugar húmedo.  
No exponga los muebles a fuentes de calor.  
Limpiar solo con un paño limpio y ligeramente humedecido.

COLIBRI - IND. COM. DE MÓVEIS LTDA.

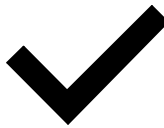
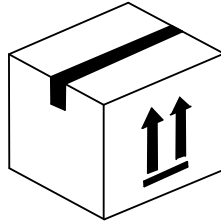
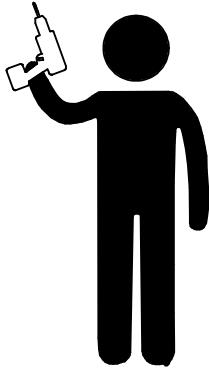
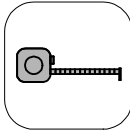
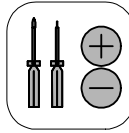
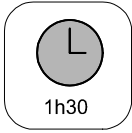
Rua Rouxinol, 5530 - Fone/Fax (43) 3275 - 8600

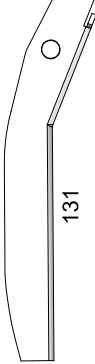
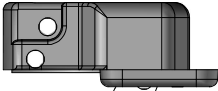
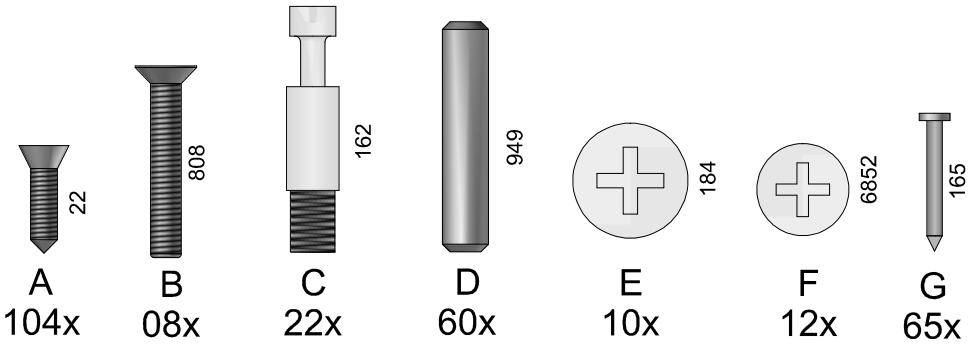
Pq. Industrial XI - CEP 86.706-418 - Araçongas -PR

E-mail: [sac@colibrimoveis.com.br](mailto:sac@colibrimoveis.com.br)

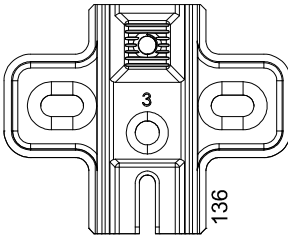
Site: [www.colibrimoveis.com.br](http://www.colibrimoveis.com.br)



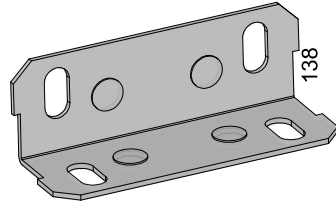




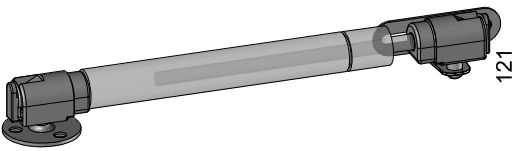
**H**  
04x



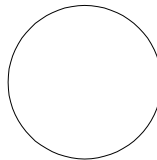
**I**  
04x



**J**  
18x



**K**  
02x



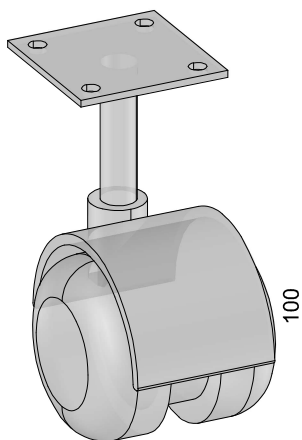
**L**  
14x



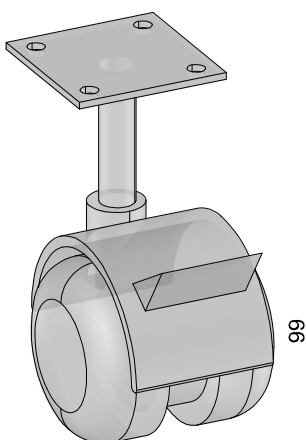
**M**  
08x



**N**  
18x

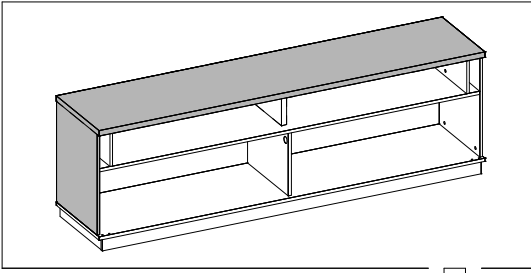


O  
04x

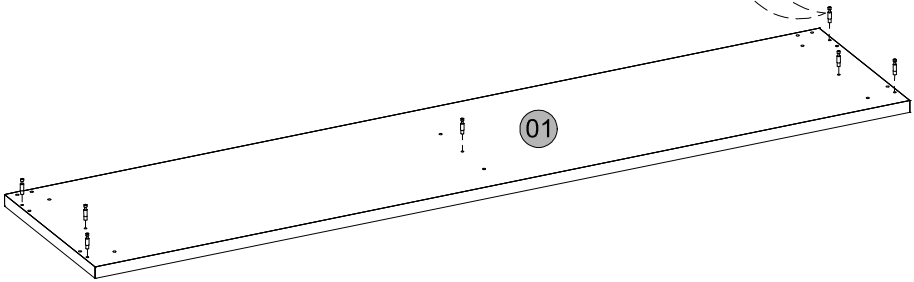
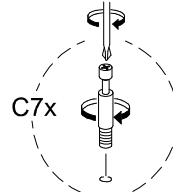


P  
02x

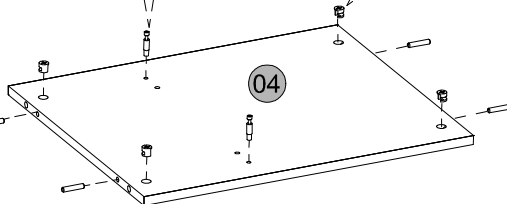
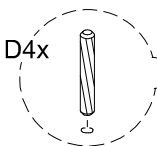
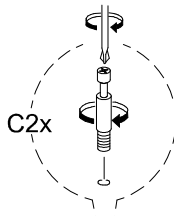
1.879.A0				
Cód.	Peças	Piece	Pieza	Qty.
01	Tampo	Cover	Cubierta	1
02	Prateleira	Shelf	Estante	1
03	Base	Base	Base	1
04	Lateral esquerda	Left side	Lado izquierdo	1
05	Lateral interna	Left inner	Lado interior	2
06	Divisão superior	Upper division	División superior	1
07	Divisão inferior	Lower division	División inferior	1
09	Lateral direita	Right side	Lado derecha	1
10	Vista lateral	Side view	Vista lateral	2
11	Porta	Door	Puerta	2
12	Rodapé frontal	Front footer	Pie de página frontal	1
13	Rodapé lateral	Side footer	Pie de página lateral	2
14	Rodapé central	Central footer	Pie de página central	2
15	Rodapé traseiro	Rear footer	Pie de página trasero	1
16	Fundo superior	Top bottom	Fondo superior	1
17	Fundo inferior	Bottom bottom	Fondo inferior	1

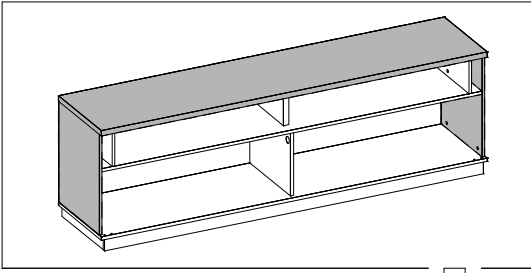


01

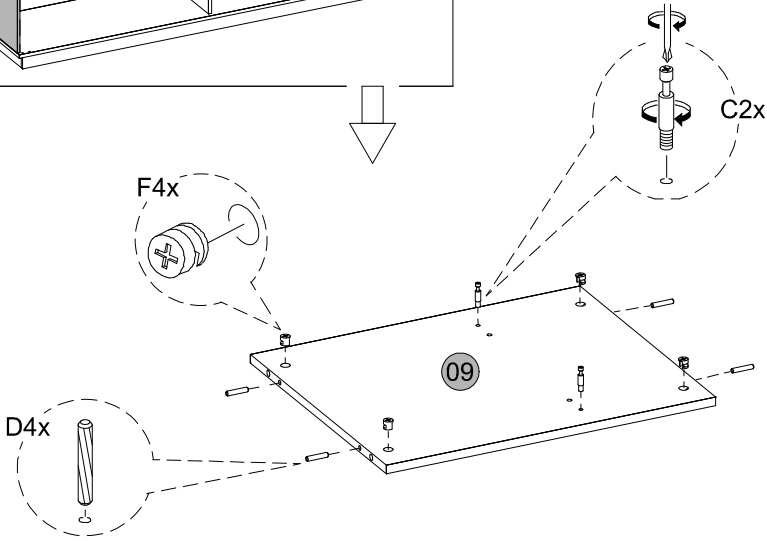


02

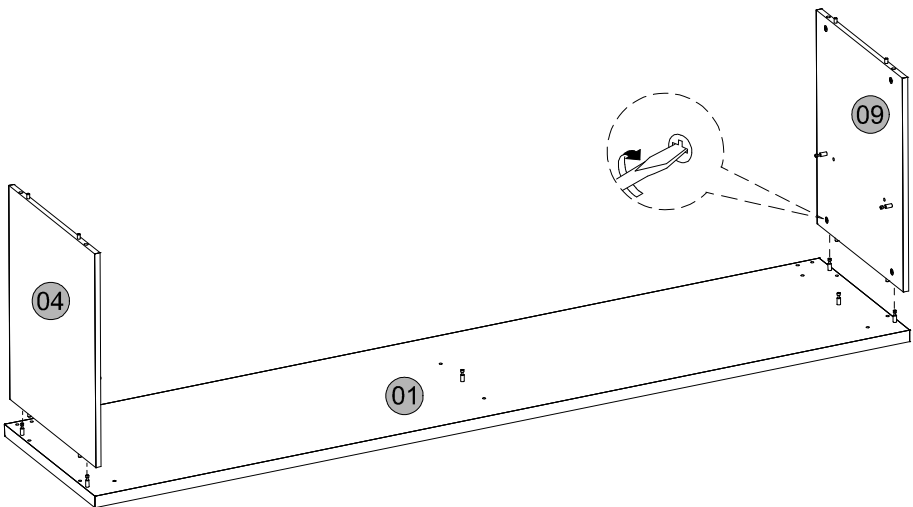


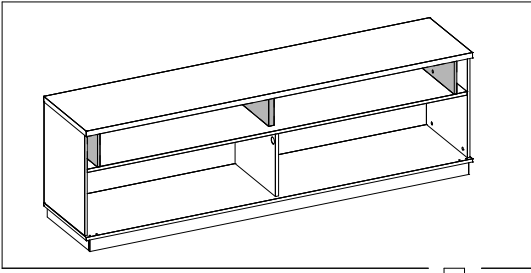


03

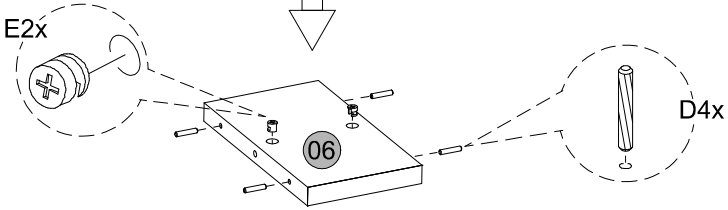


04

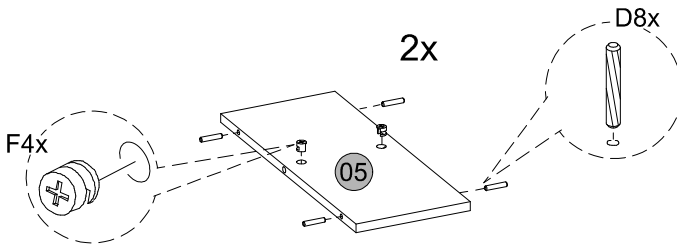




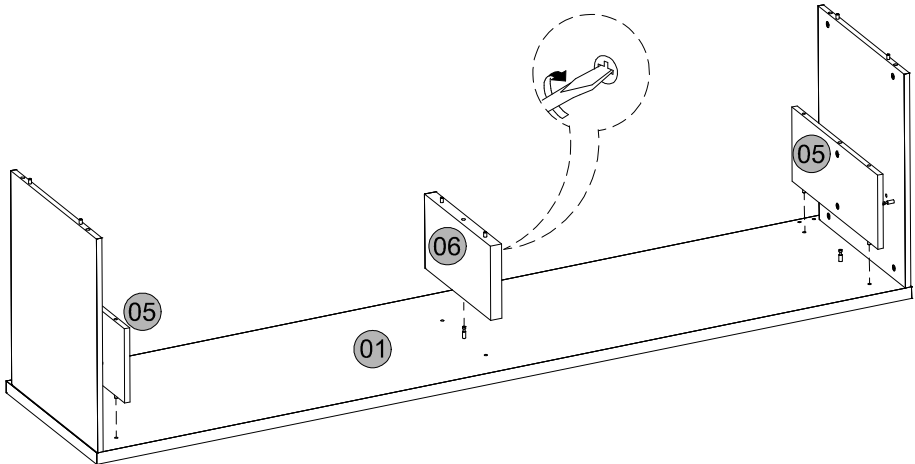
05



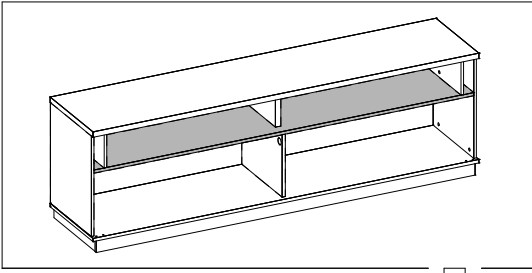
06



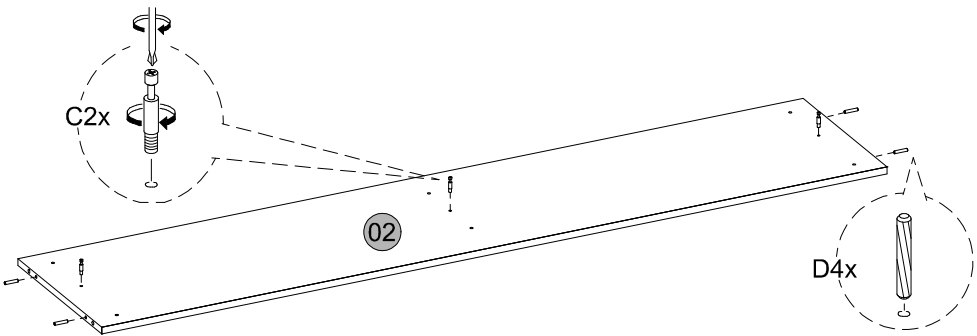
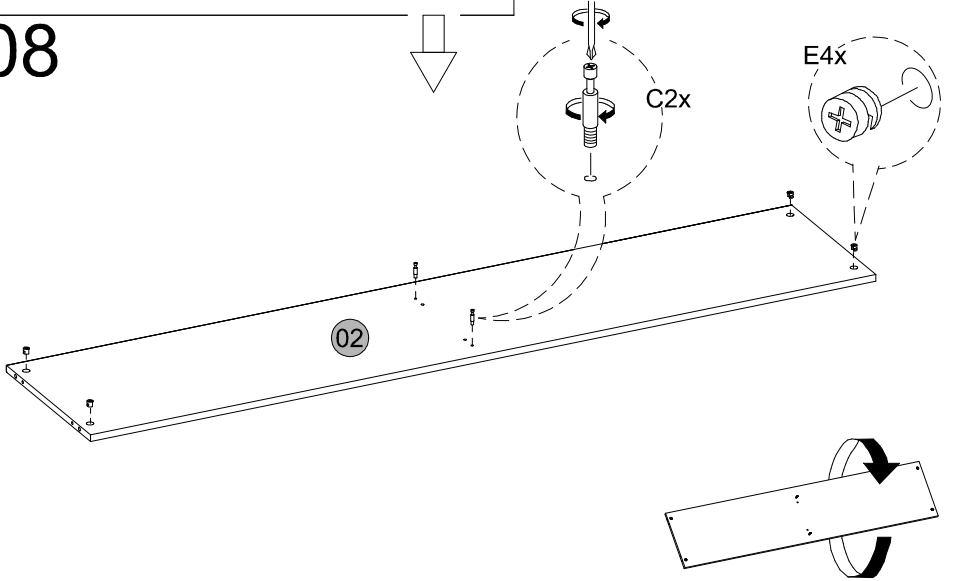
07

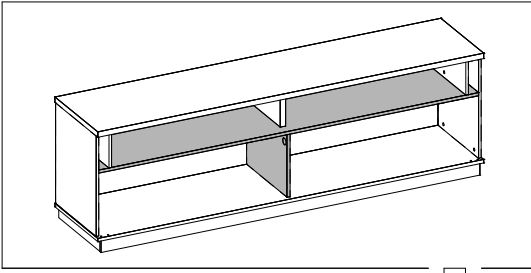




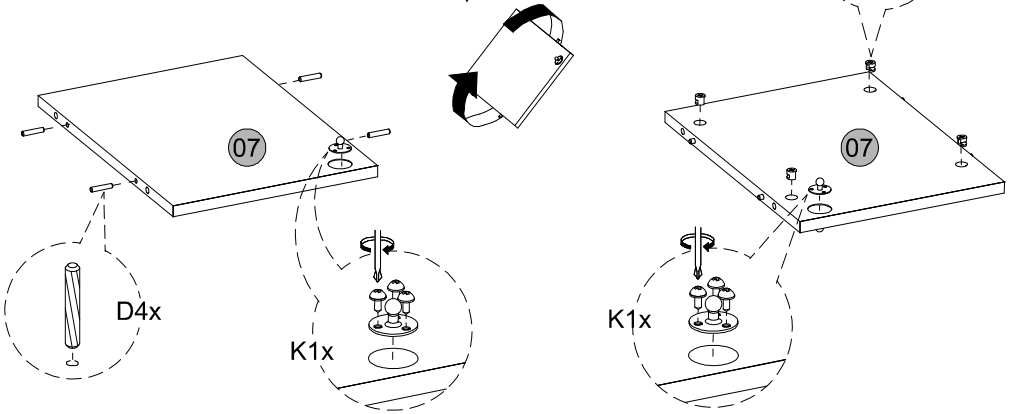


08

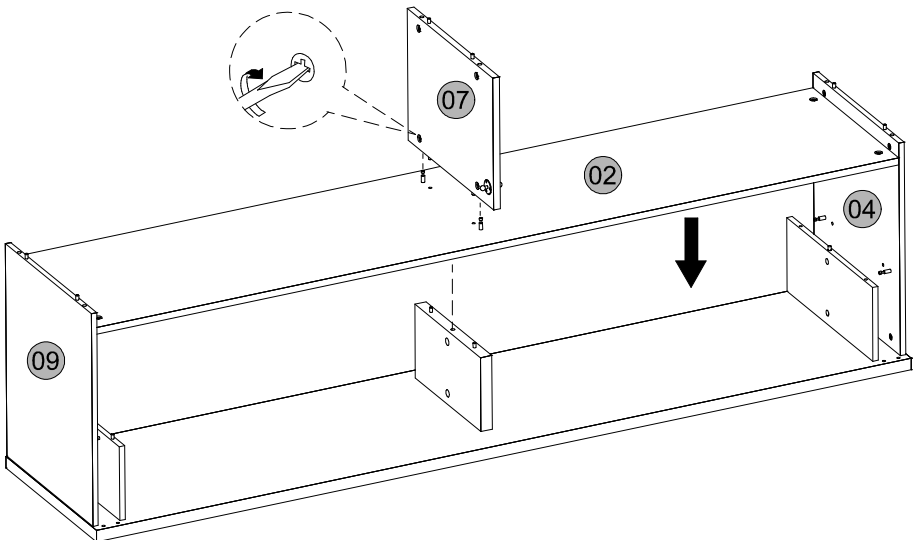


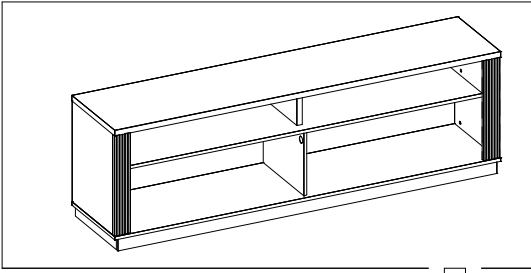


09



10



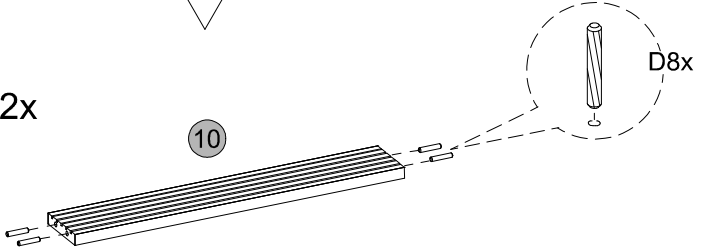


11



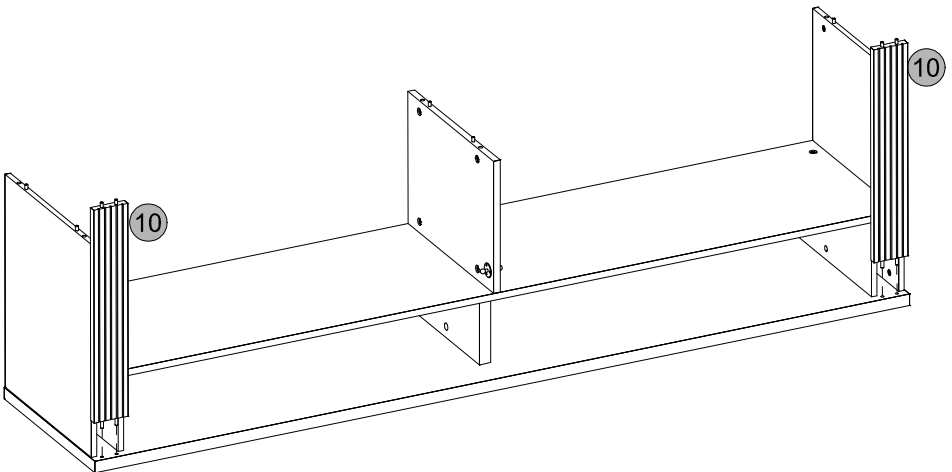
2x

10



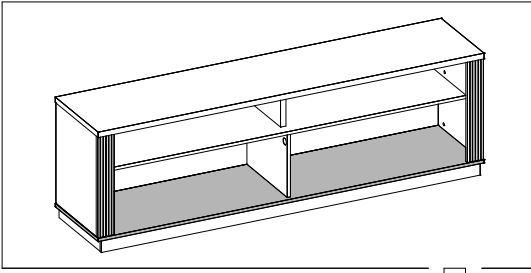
D8x

12

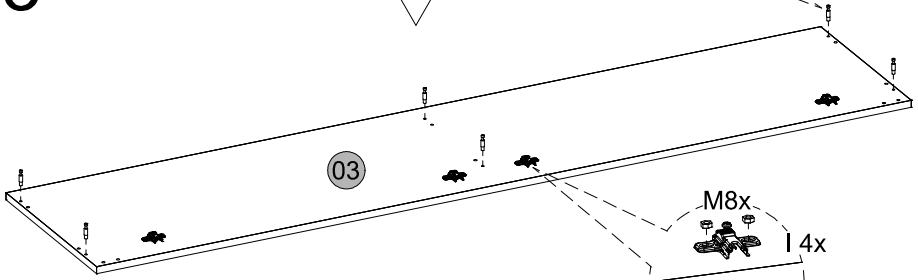
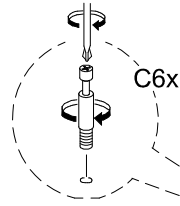


10

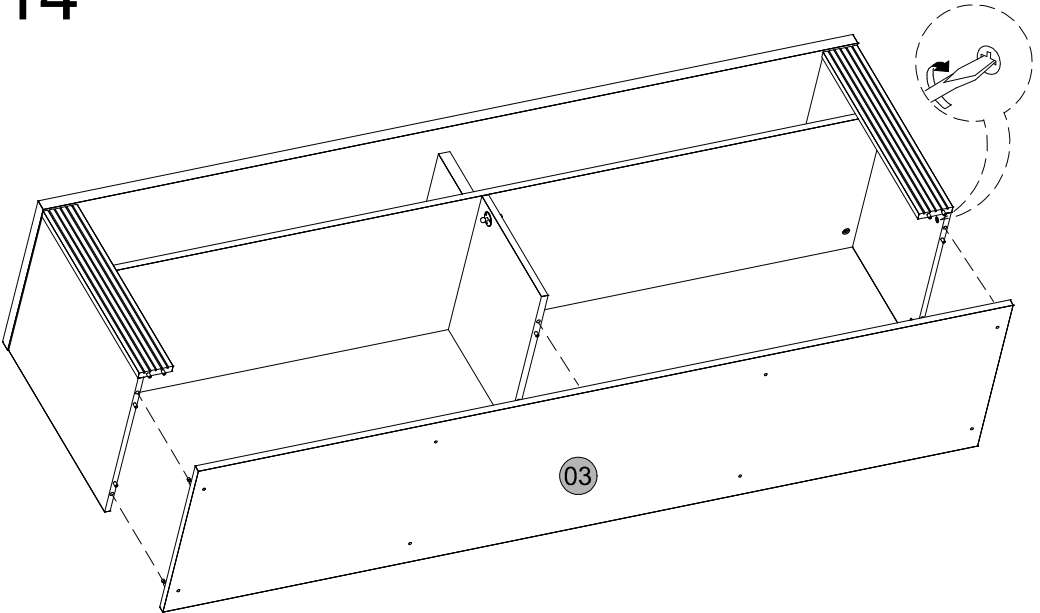
10

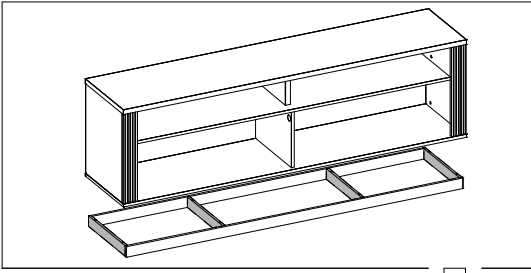


13



14

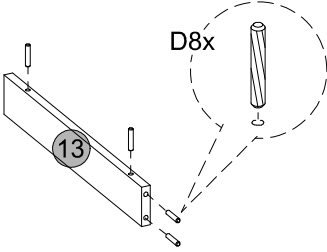




15

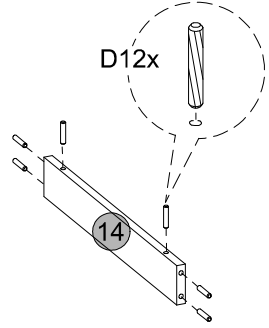


2x



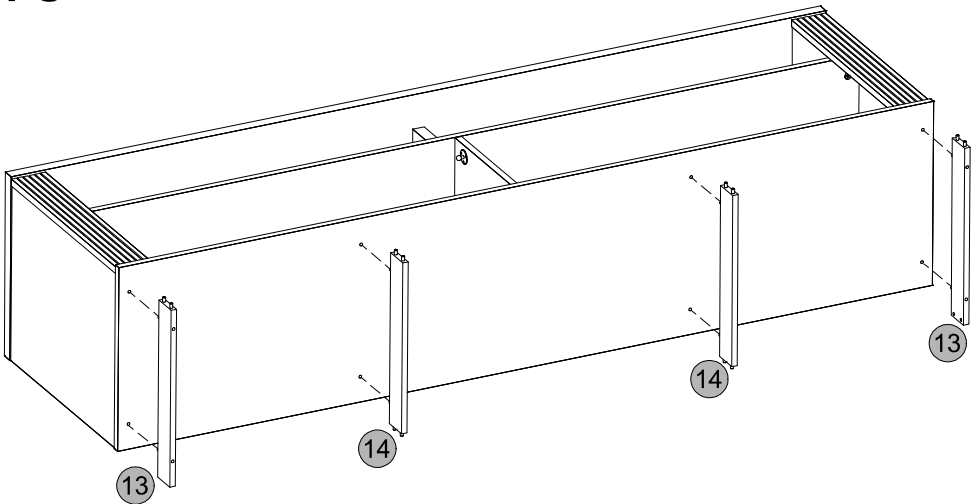
D8x

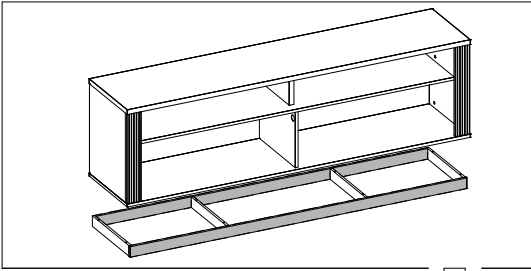
2x



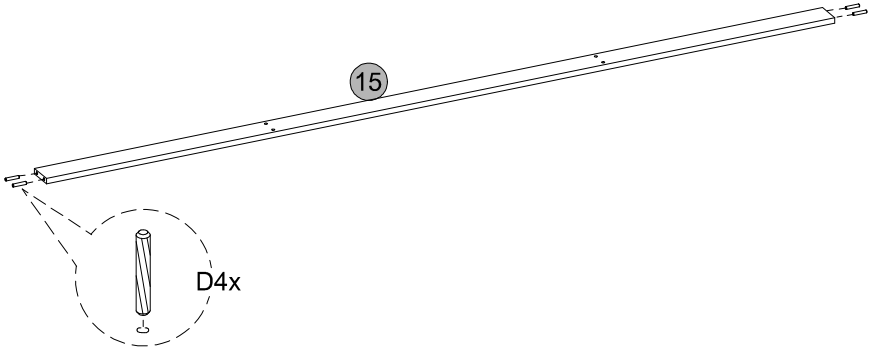
D12x

16

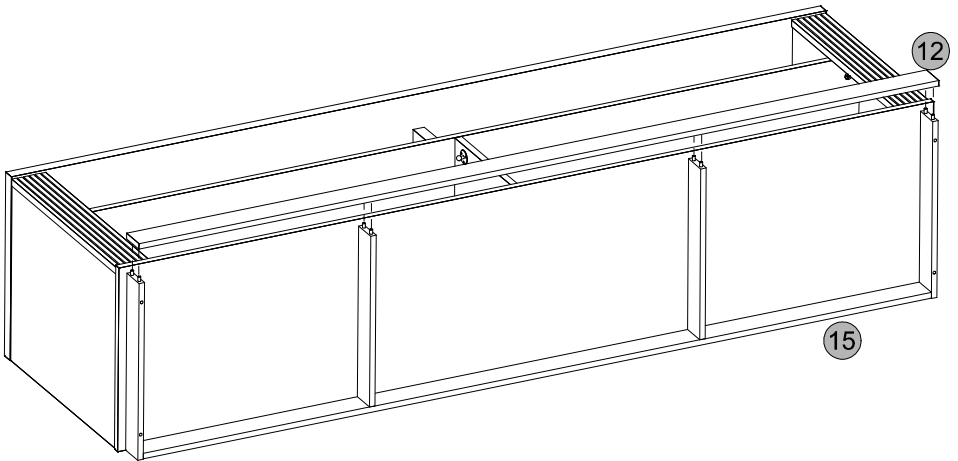


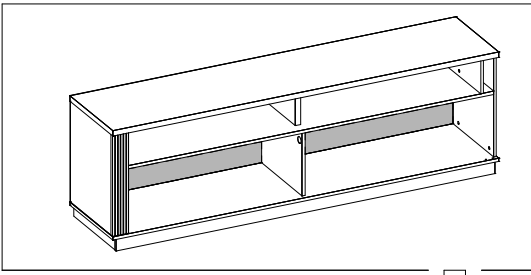


17

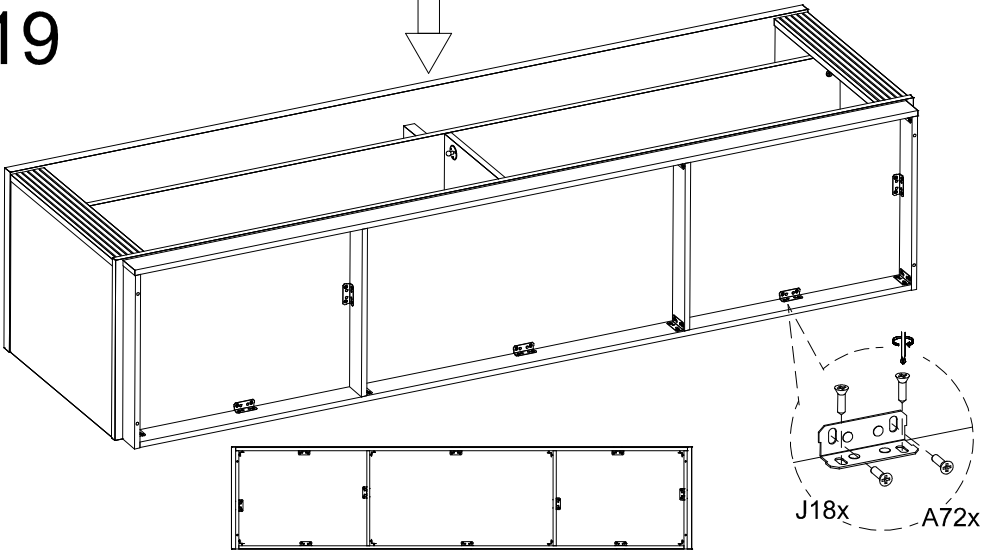


18

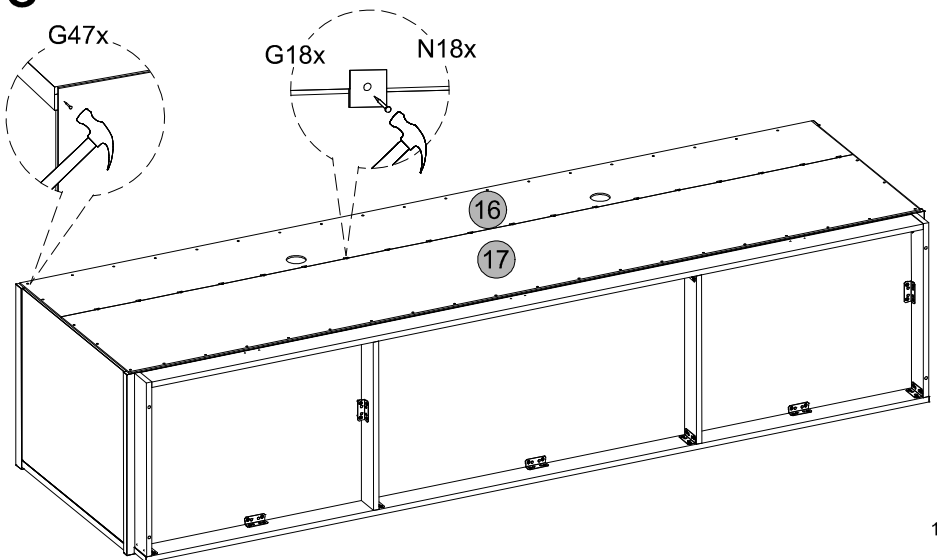


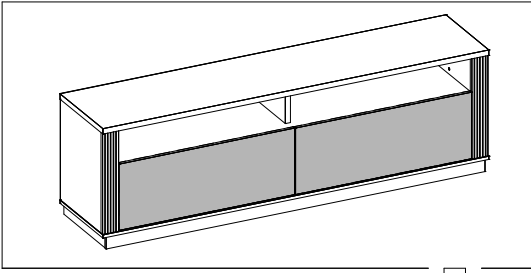


19

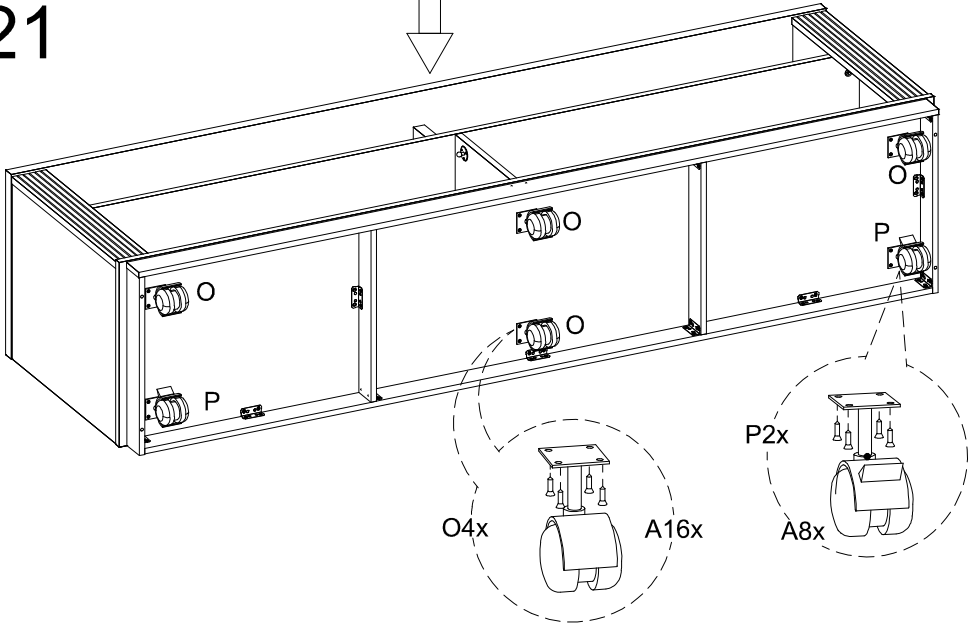


20

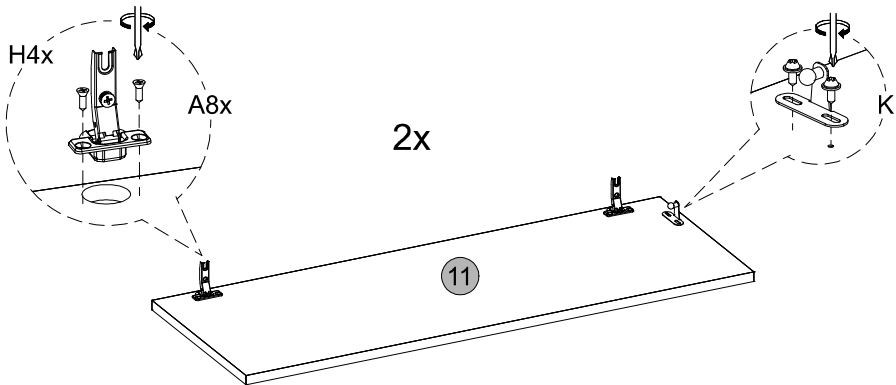




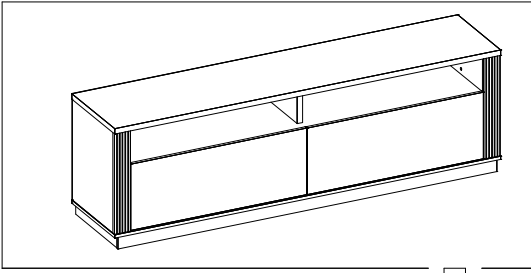
21



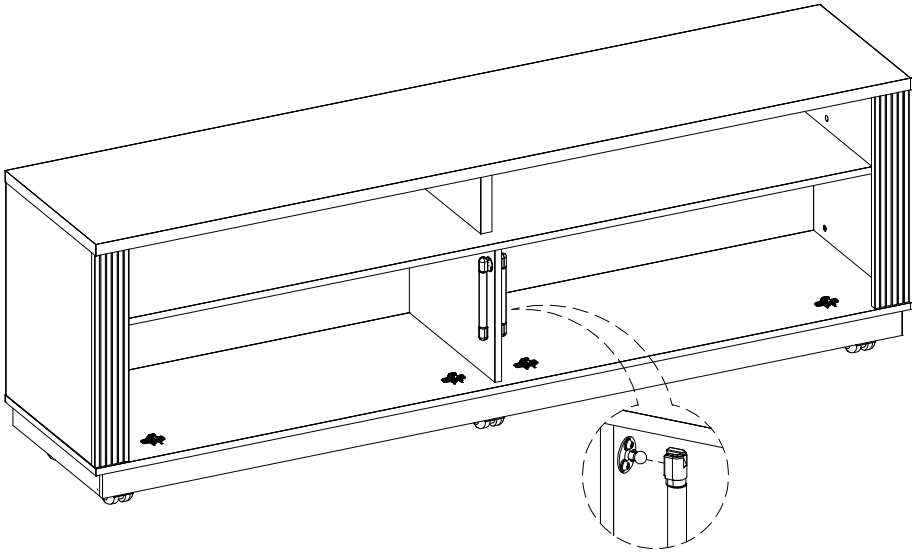
22

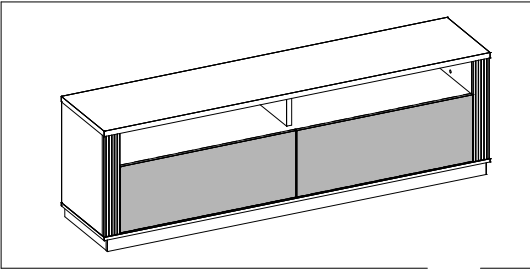




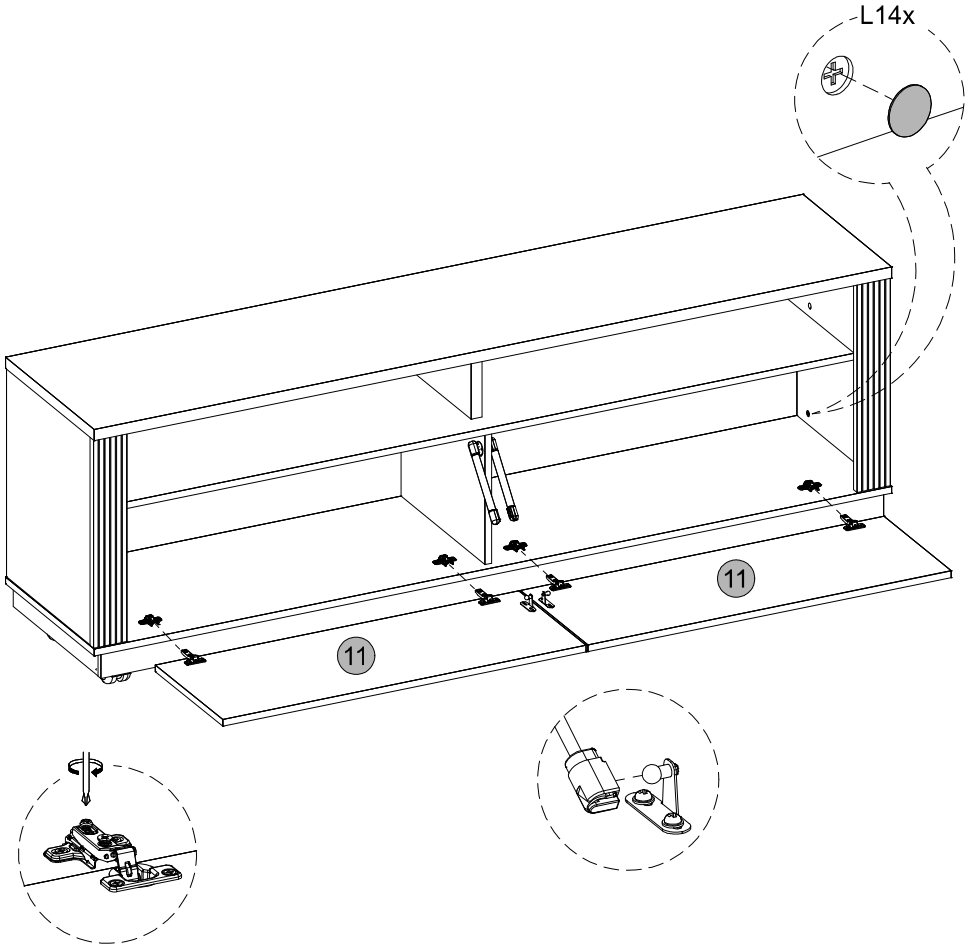


23





24

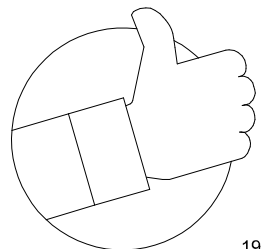
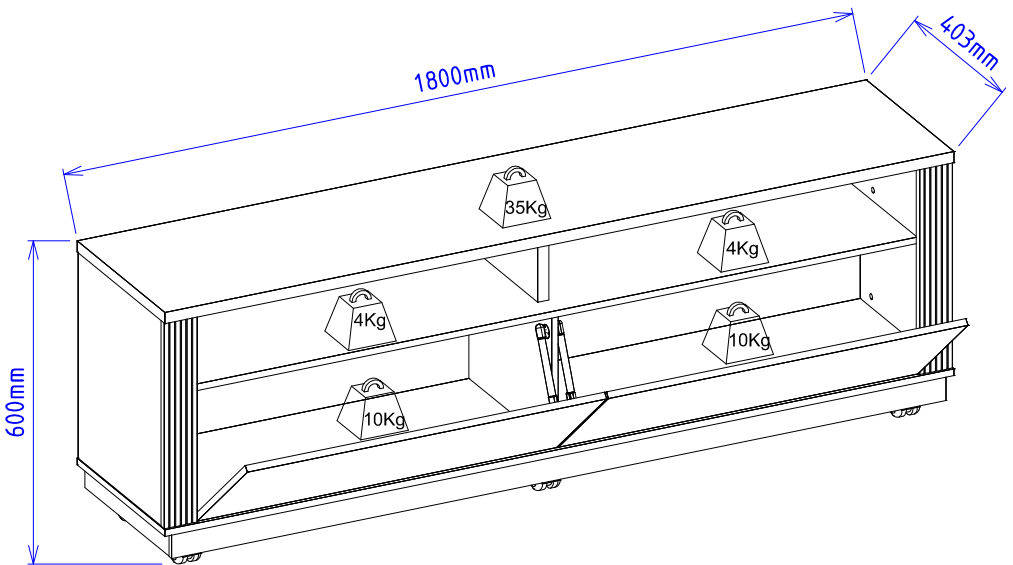
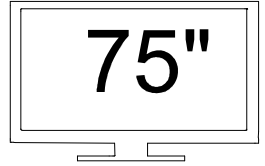


Medidas finais / Final measures / Medidas finales

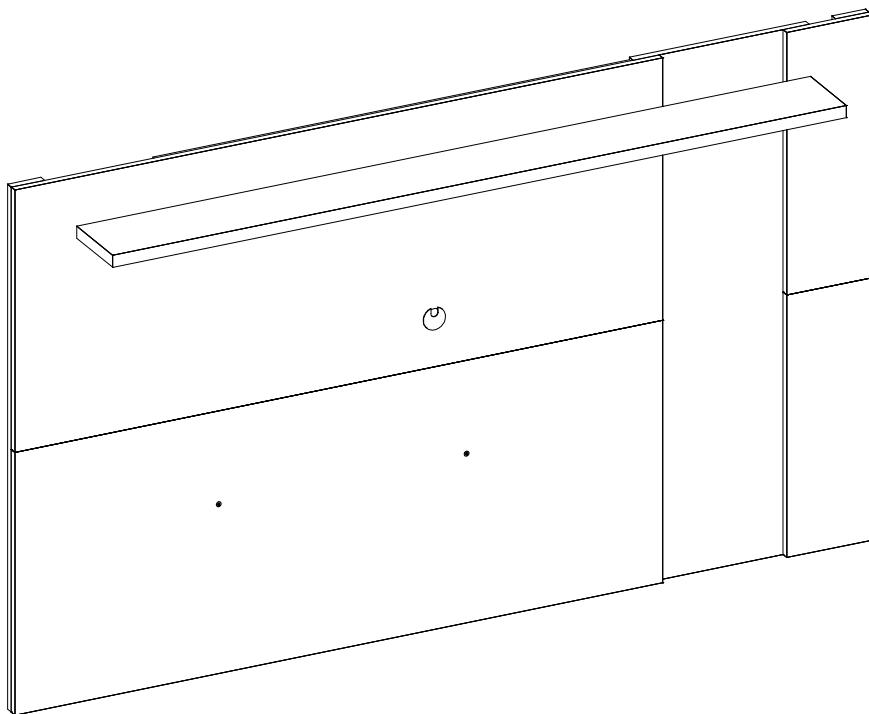
Comprimento / Length / Largo : 1800mm

Altura / Height / Alto : 600mm

Profundidade / Depth / Profundidad : 403mm



**Manual de montagem**  
**Assembly instructions**  
**Instrucciones de montaje**



**Painel Extensível Leme**  
**1.637**





**Segurança:**

Mantener os acessórios e os plásticos da embalagem fora do alcance de crianças e animais. A montagem incorreta pode provocar a queda do móvel, causando e lesões e danos.

**Montagem:**

Cobrir o local de montagem com a embalagem do próprio produto.

Separar os acessórios e peças antes da montagem.

Seguir o manual de montagem passo a passo para garantir o correto resultado final.

Ferramentas para montagem não inclusas.

**Limpeza:**

Não molhar o móvel e não expor em lugar úmido.

Não expor o móvel próximo de fontes de calor.

Limpar apenas com pano limpo e levemente úmido.



**Safety:**

Keep accessories and plastics out of the reach of children and animals.

Incorrect assembly can cause the furniture fall causing injury and damage.

**Mounting:**

Cover the assembly space with the proper product packaging

Separates accessories and mounting parts.

Follow the assembly manual step by step to ensure the correct final result.

Assembly tools not included.

**Cleaning:**

Do not wet the furniture and do not expose it in a humid place.

Do not expose the furniture to sources of heat.

Wipe only with a clean, slightly damp cloth.



**Seguridad:**

Mantenga los accesorios y los plásticos de embalaje fuera del alcance de los niños y los animales.

Un montaje incorrecto puede provocar una caída del mueble provocando lesiones y daños.

**Montaje:**

Cubra el lugar de montaje con el propio embalaje del producto.

Separa accesorios y piezas de montaje.

Siga el manual de montaje paso a paso para asegurar el resultado final correcto.

Herramientas de montaje no incluidas.

**Limpeza:**

No moje los muebles y no los esponga en un lugar húmedo.

No esponga los muebles a fuentes de calor.

Limpiar solo con un paño limpio y ligeramente humedecido.

COLIBRI - IND. COM. DE MÓVEIS LTDA.

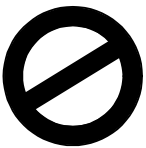
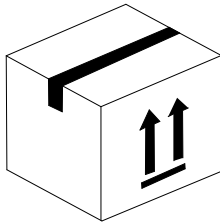
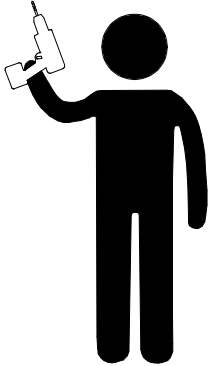
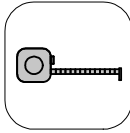
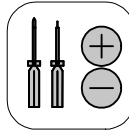
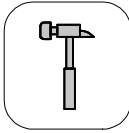
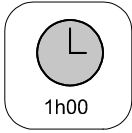
Rua Rouxinol, 5530 - Fone/Fax (43) 3275 - 8600

Pq. Industrial XI - CEP 86.706-418 - Arapongas -PR

E-mail: [sac@colibrimoveis.com.br](mailto:sac@colibrimoveis.com.br)

Site: [www.colibrimoveis.com.br](http://www.colibrimoveis.com.br)







A  
08x



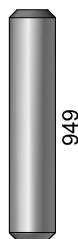
B  
50x



C  
04x



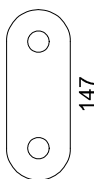
D  
07x



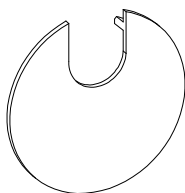
E  
03x



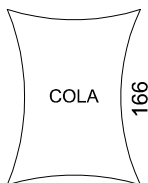
F  
12x



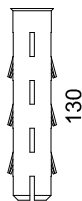
G  
04x



H  
01x



I  
01x



J  
07x

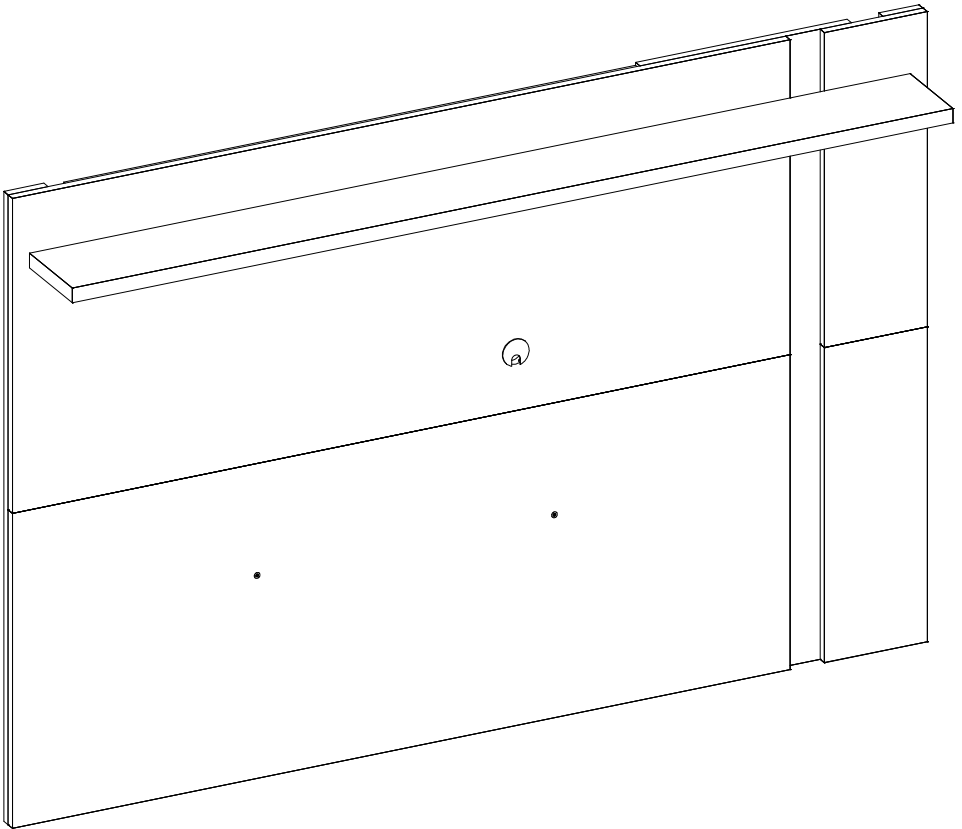


K  
01x

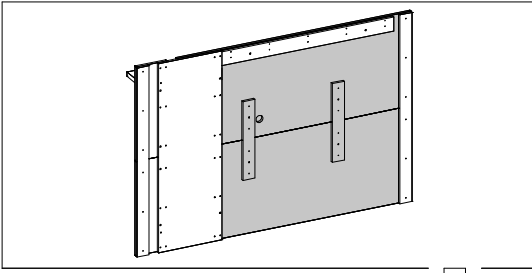
### 1.637.A0

Cód.	Peças	Piece	Pieza	Qtd.
01	Prateleira	Shelf	Estante	1
02	Painel superior mai	Larger top panel	Panel superior más grande	1
03	Painel inferior mai	Larger bottom panel	Panel inferior más grande	1
04	Painel superior men	Smaller top panel	Panel superior más pequeño	1
05	Painel inferior men	Lower bottom panel	Panel inferior más pequeño	1
06	Painel flex	Flex panel	Panel flexible	1
07	Travessa lateral	Side crosspiece	Travesaño lateral	2
08	Travessa central	Central beam	Travesaño central	2
09	Travessa fixação sup	Travessa fixation sup	Travesaño fijación sup	1
10	Travessa fixação inf	Travessa fixation inf	Travesaño fijación inf	1

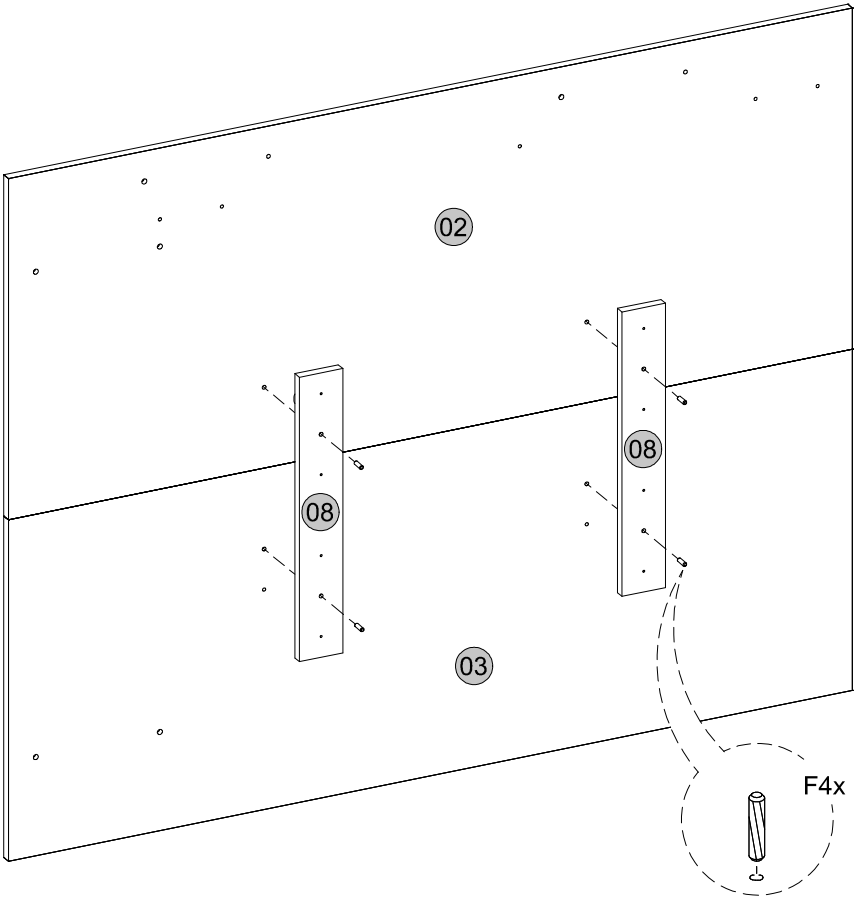
1600MM

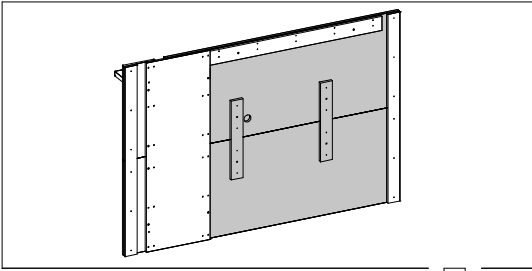




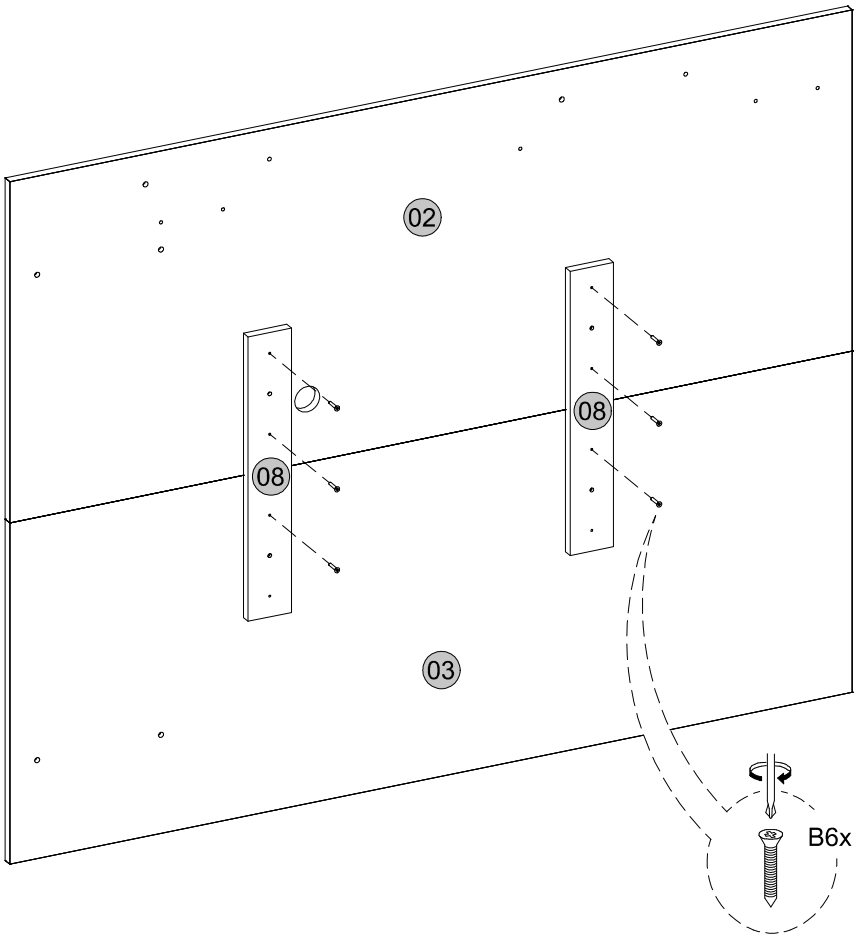


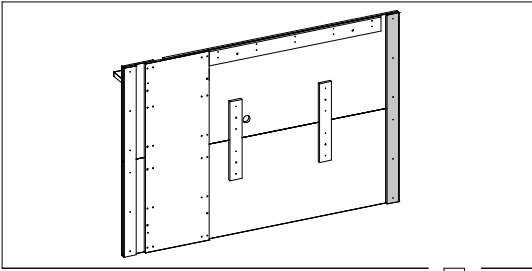
01



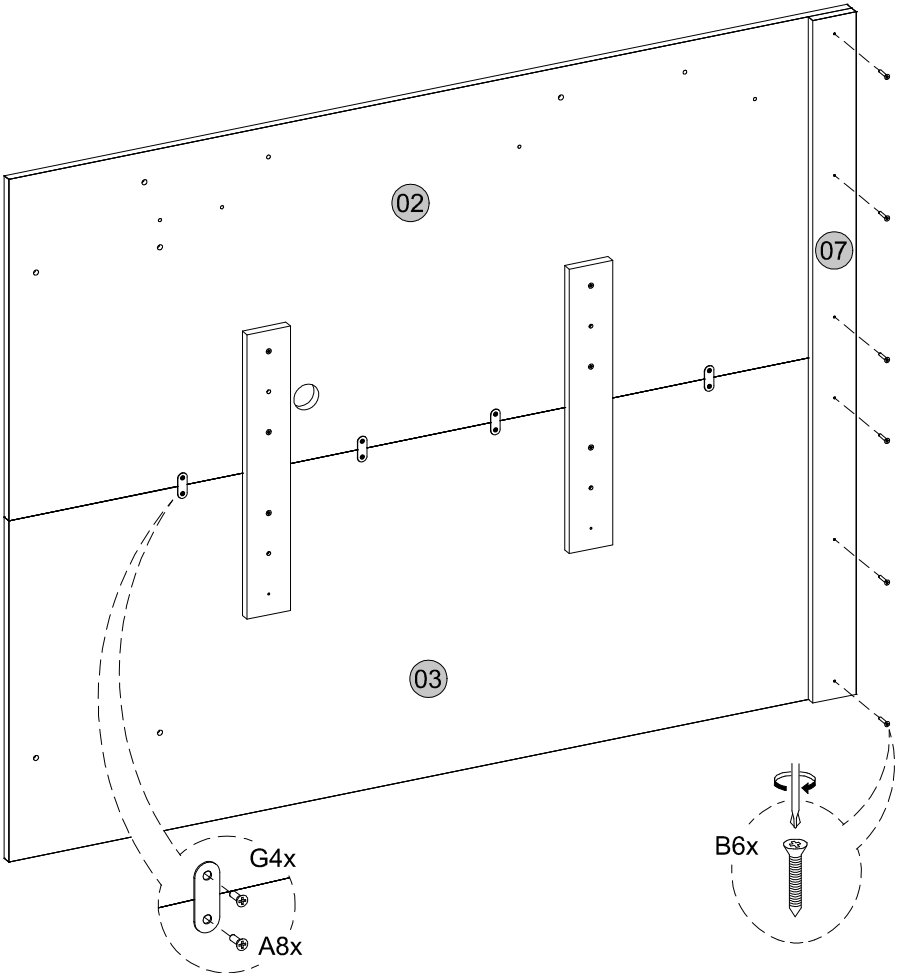


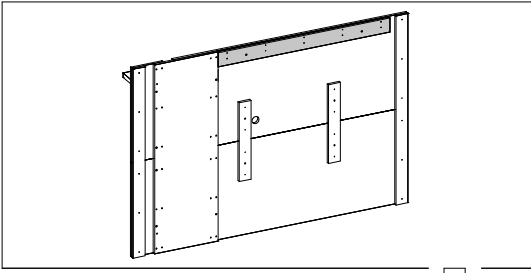
02





03

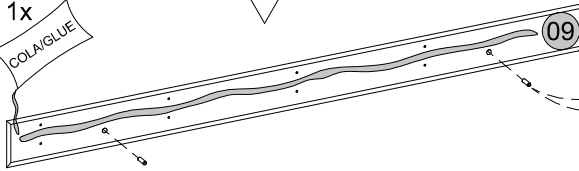




04

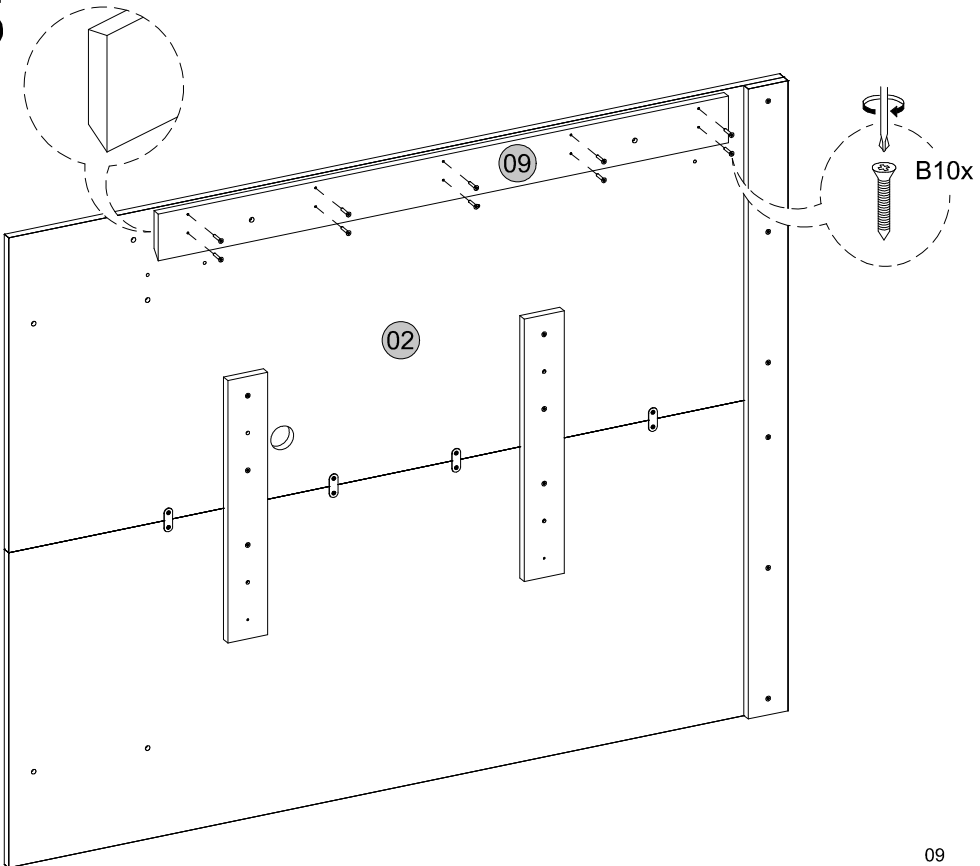
1 1x

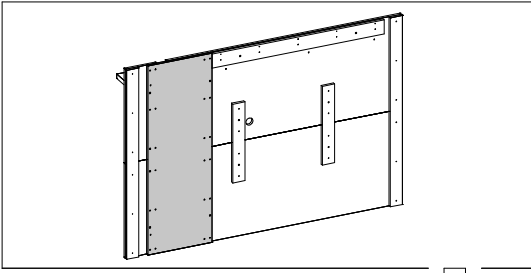
COLA/GLUE



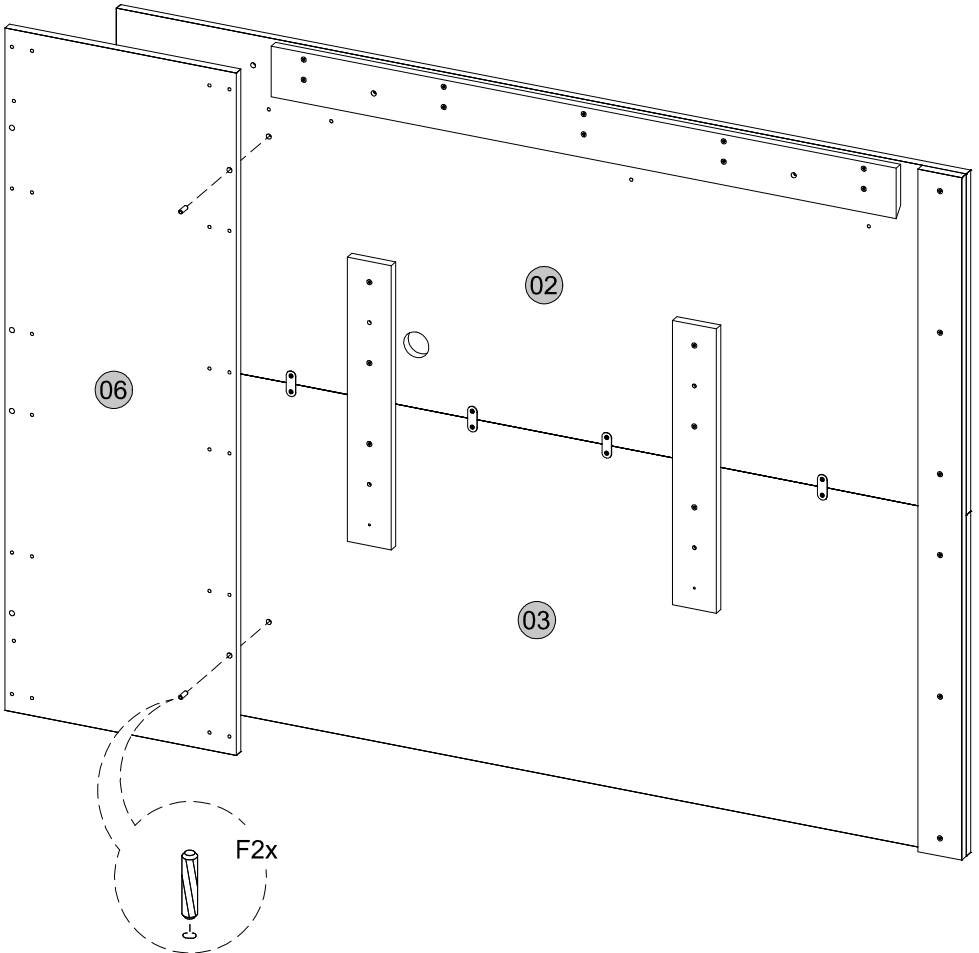
F2x

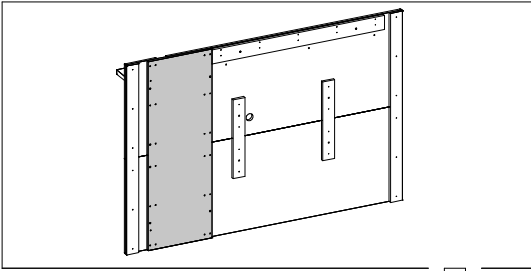
05



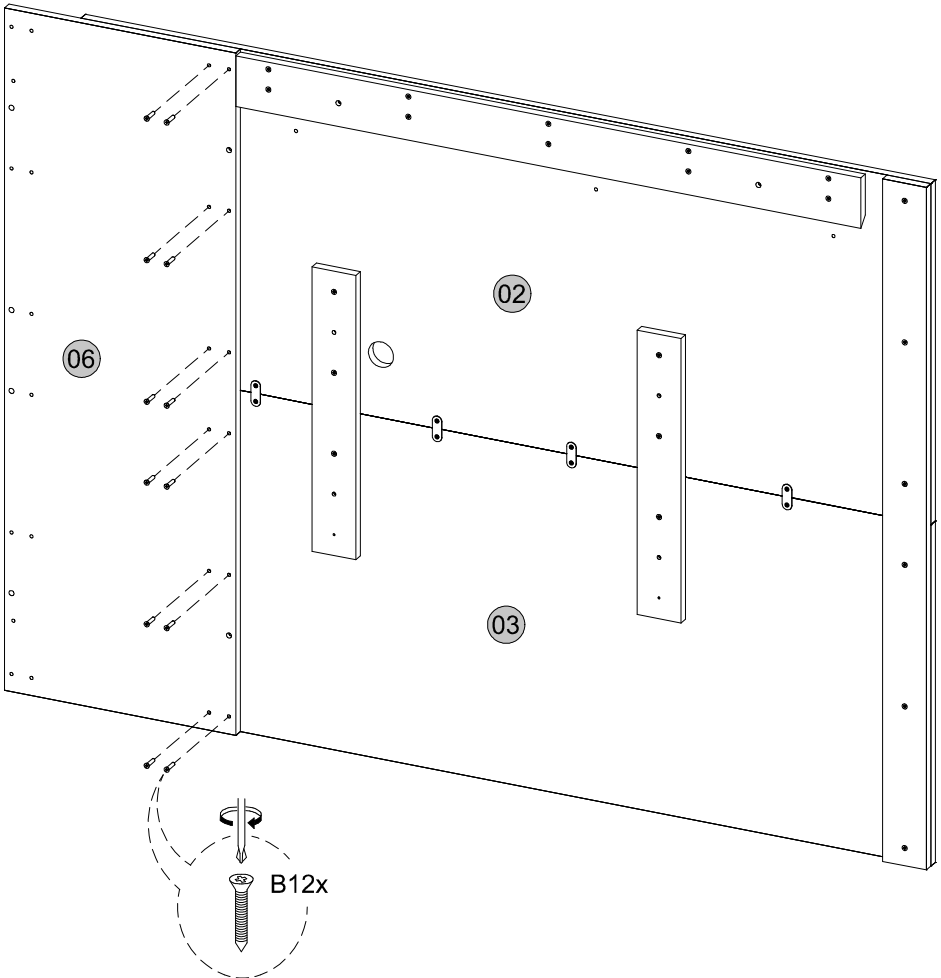


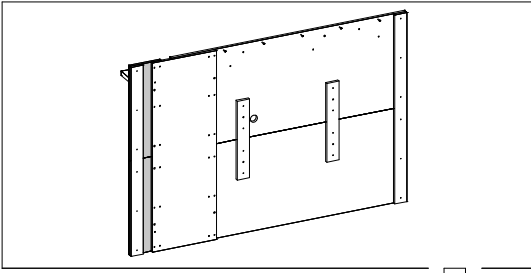
06



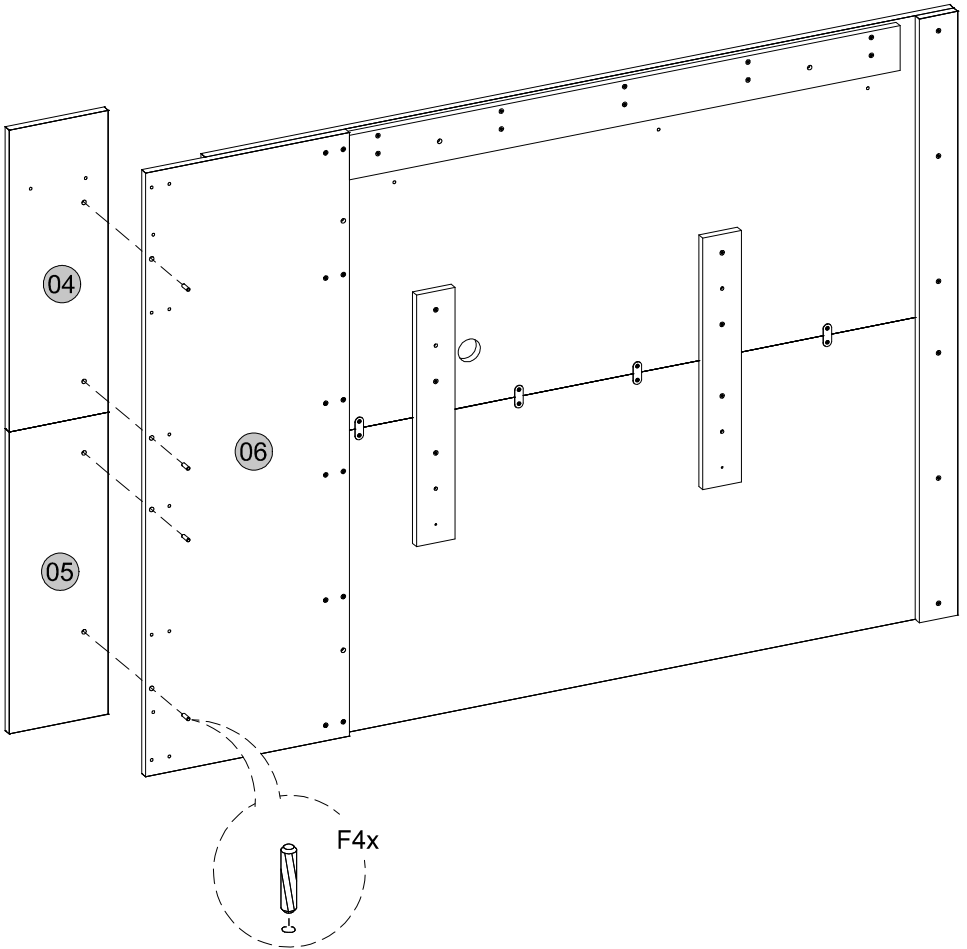


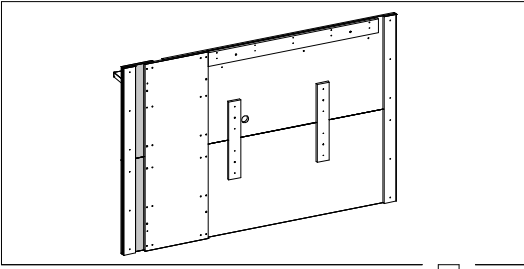
07



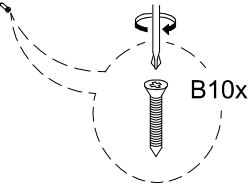
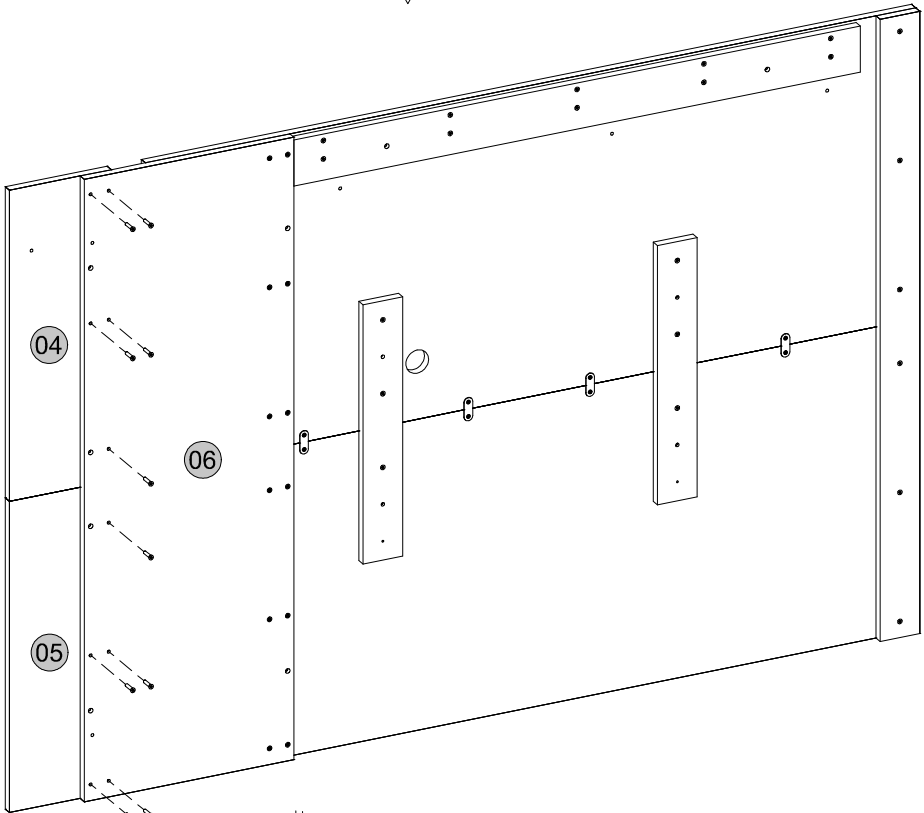


08

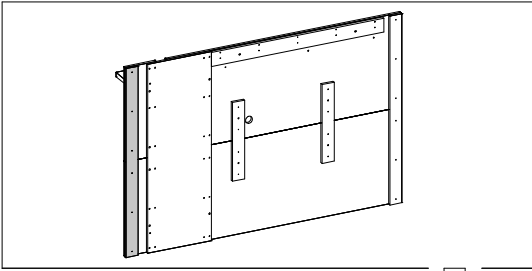




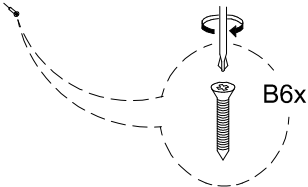
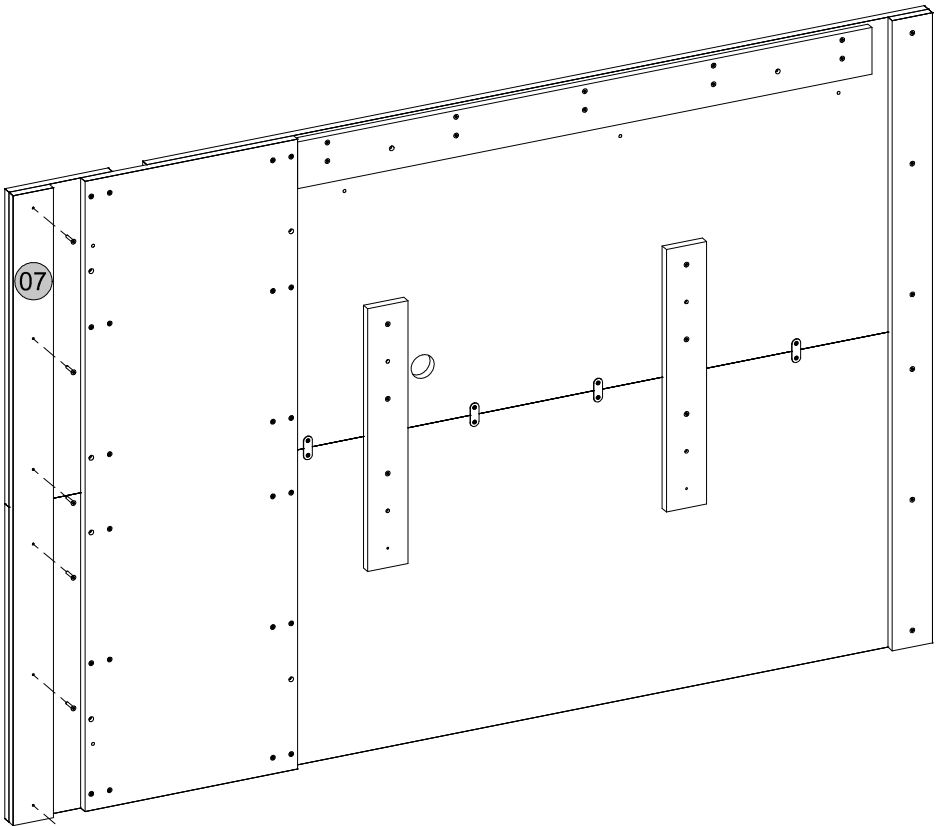
09

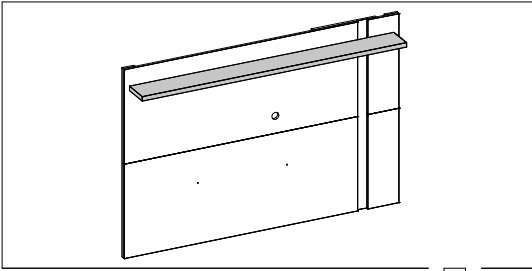






10

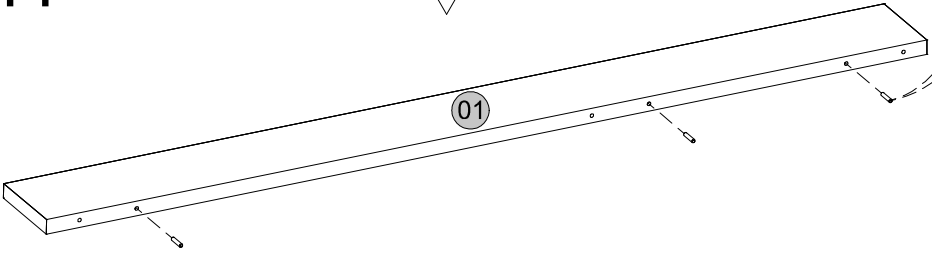




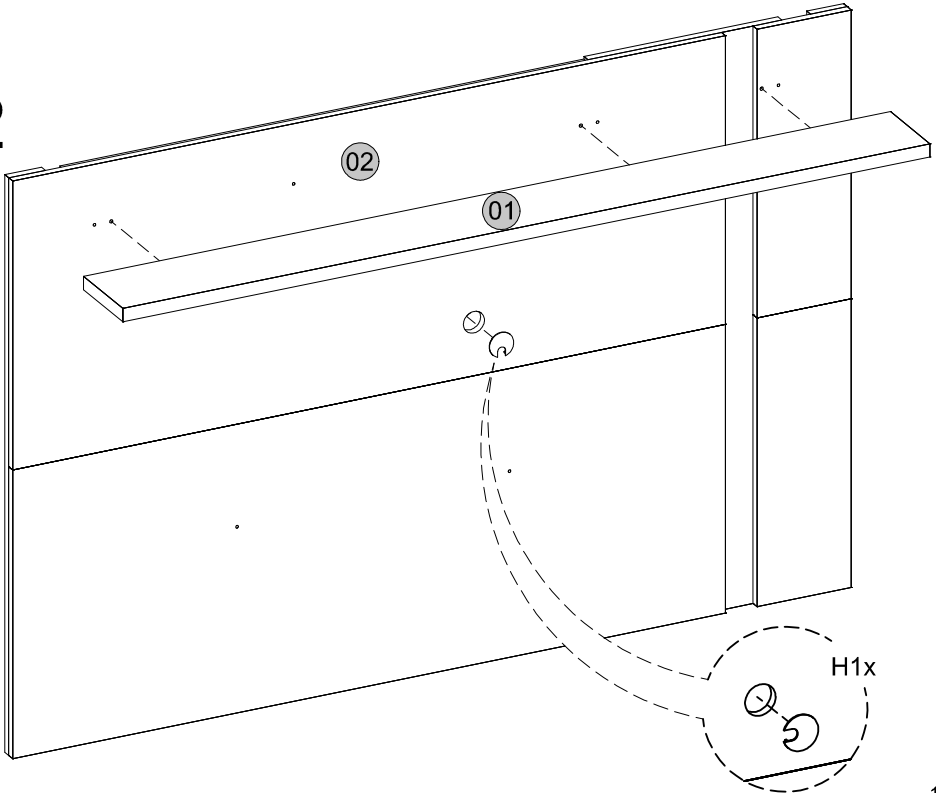
11



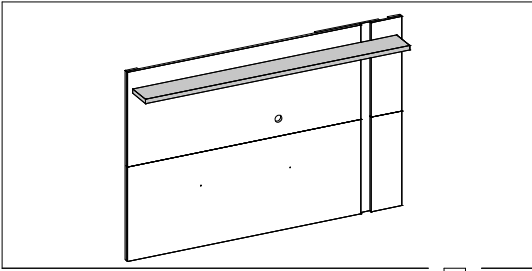
E3x



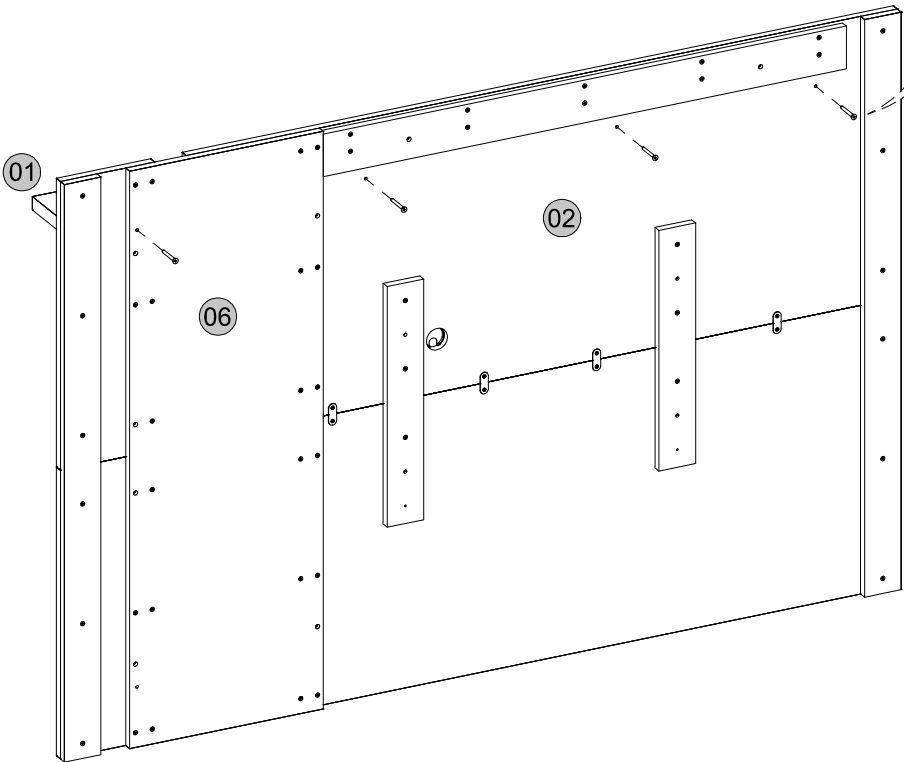
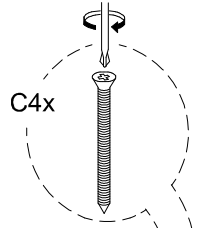
12



H1x



13

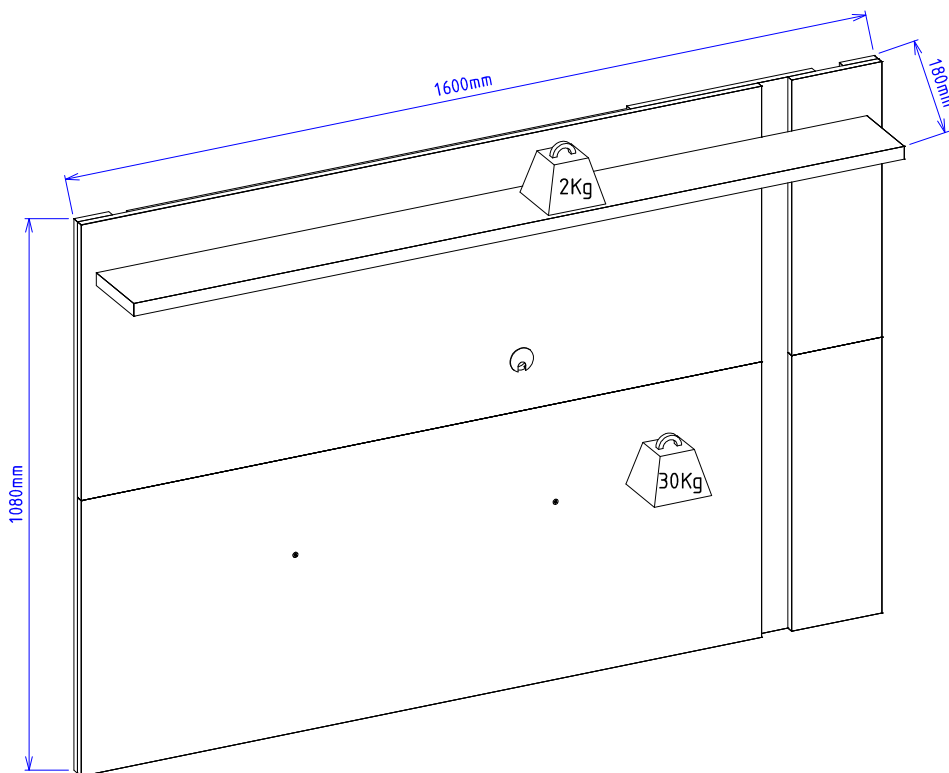
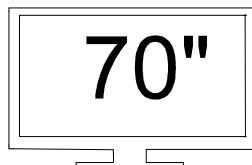


Medidas finais / Final measures / Medidas finales

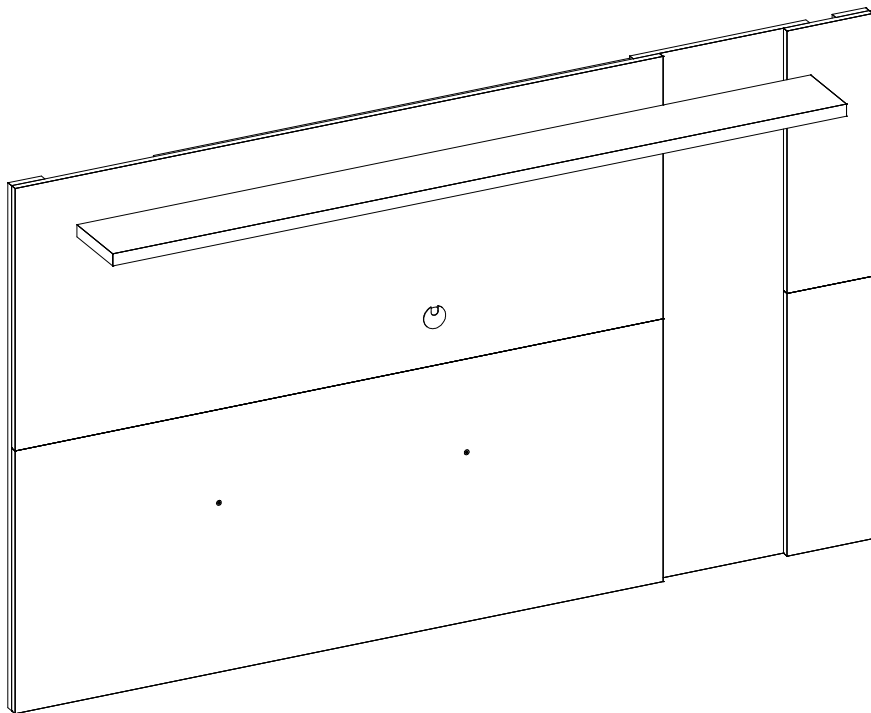
Comprimento / Length / Largo : 1600mm

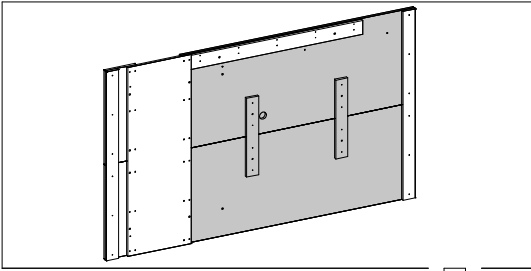
Altura / Height / Alto : 1080mm

Profundidade / Depth / Profundidad : 180mm

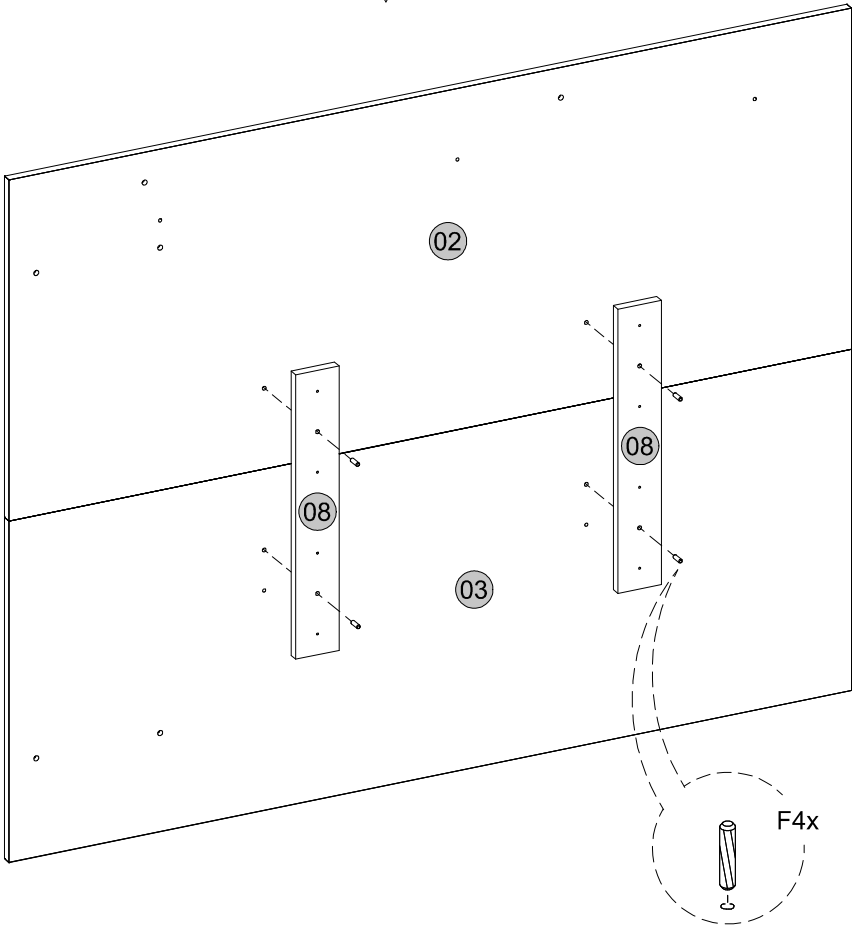


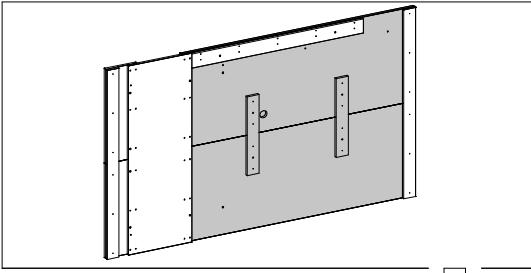
1800MM



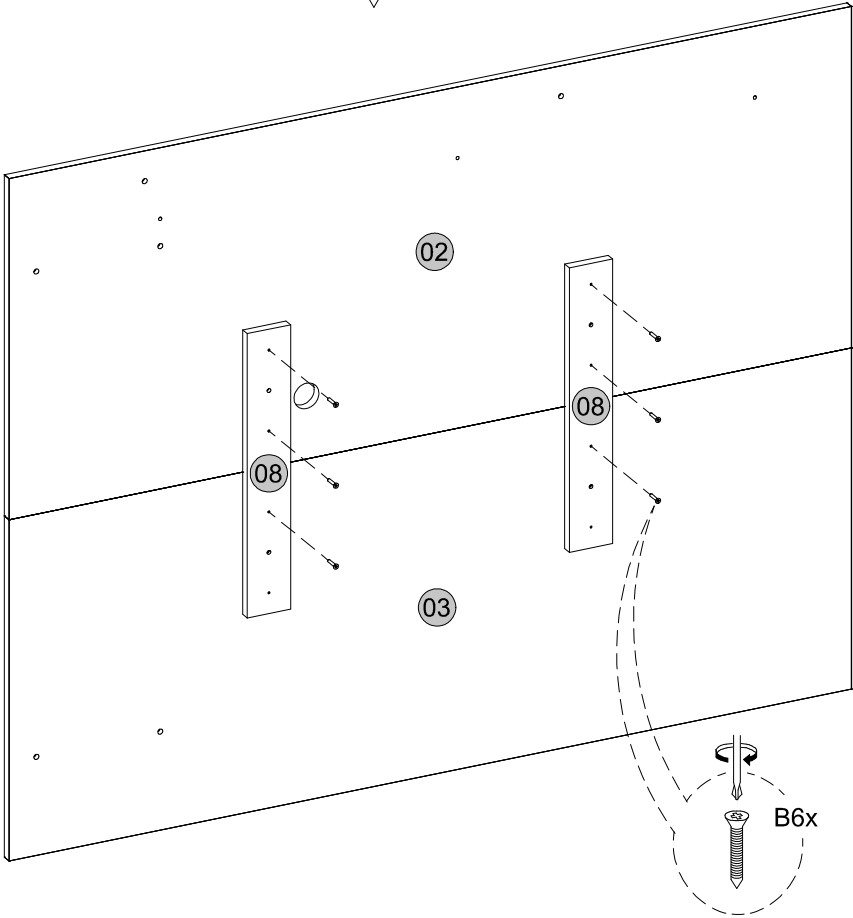


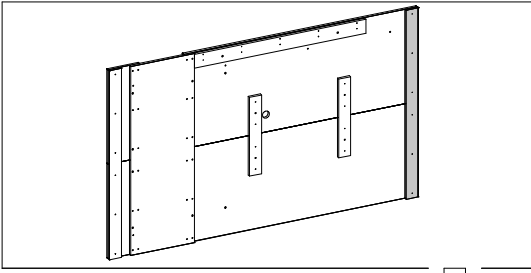
01



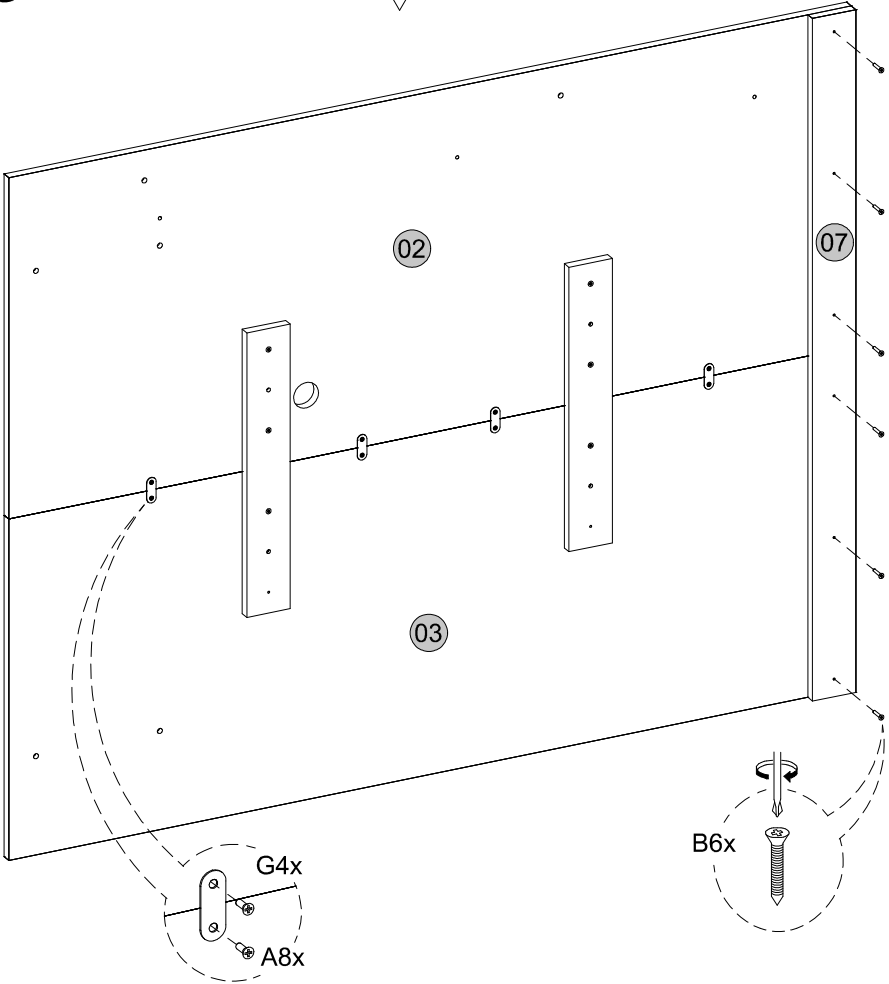


02

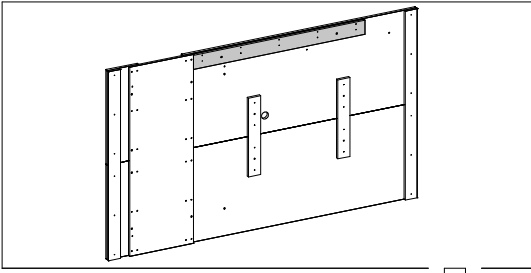




03



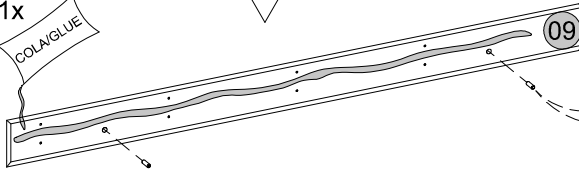




04

1 1x

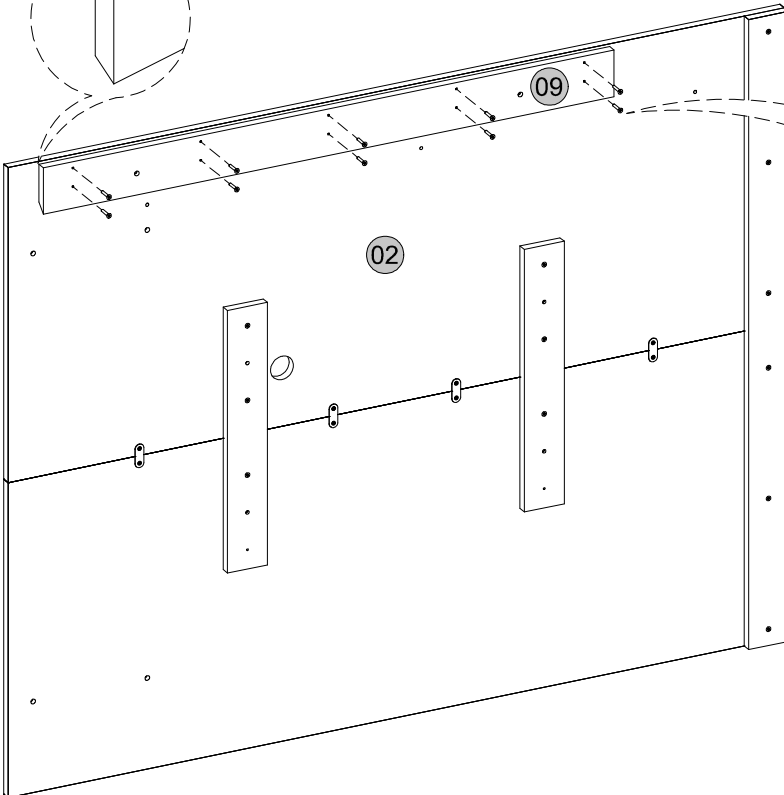
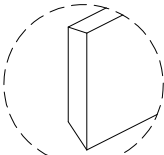
COLA/GLUE



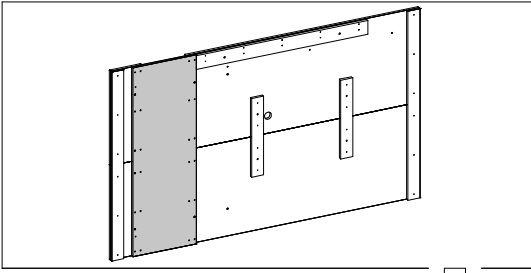
F2x



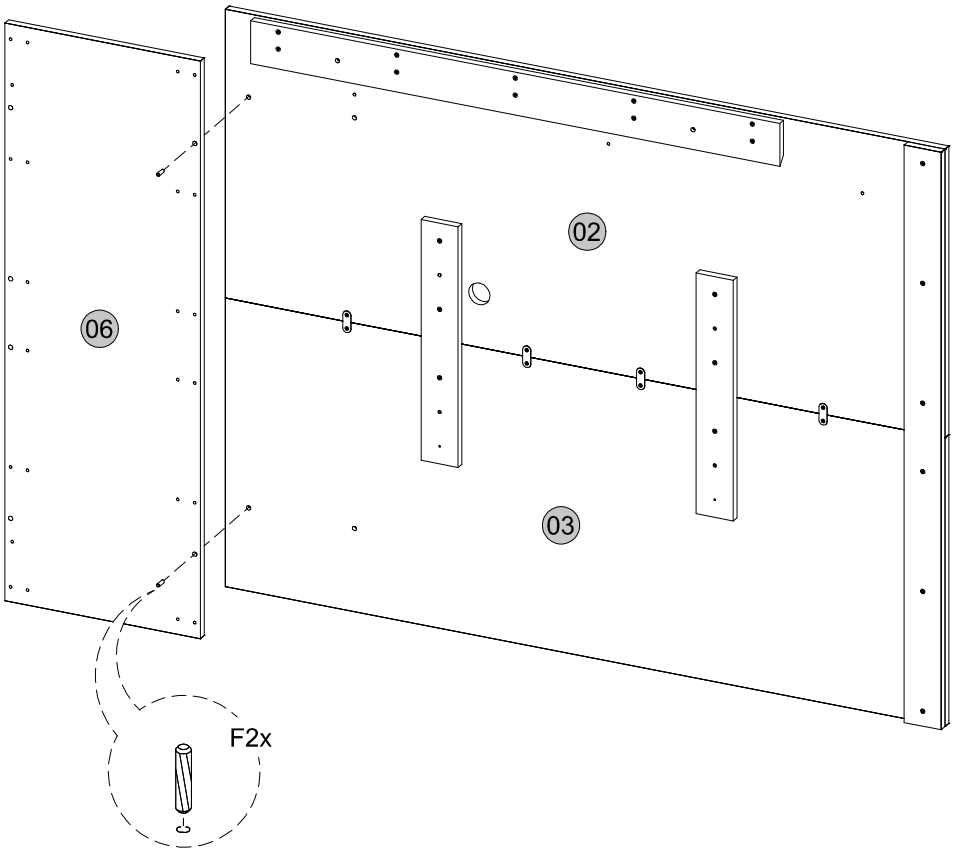
05

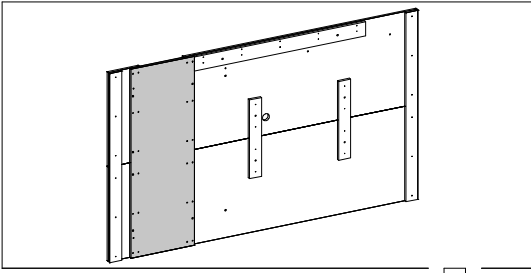


B10x

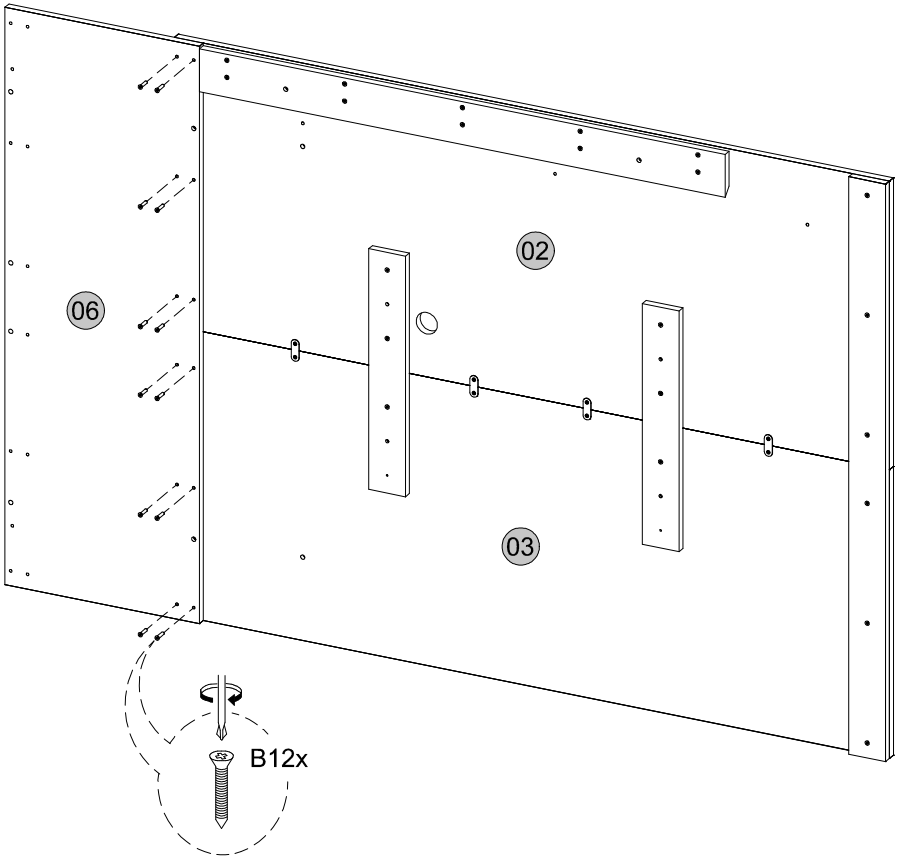


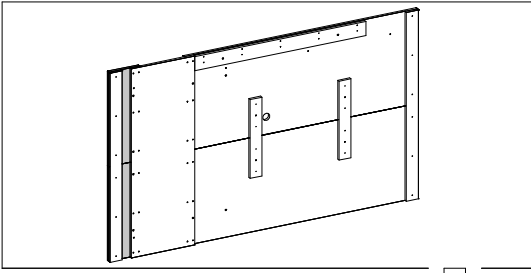
06



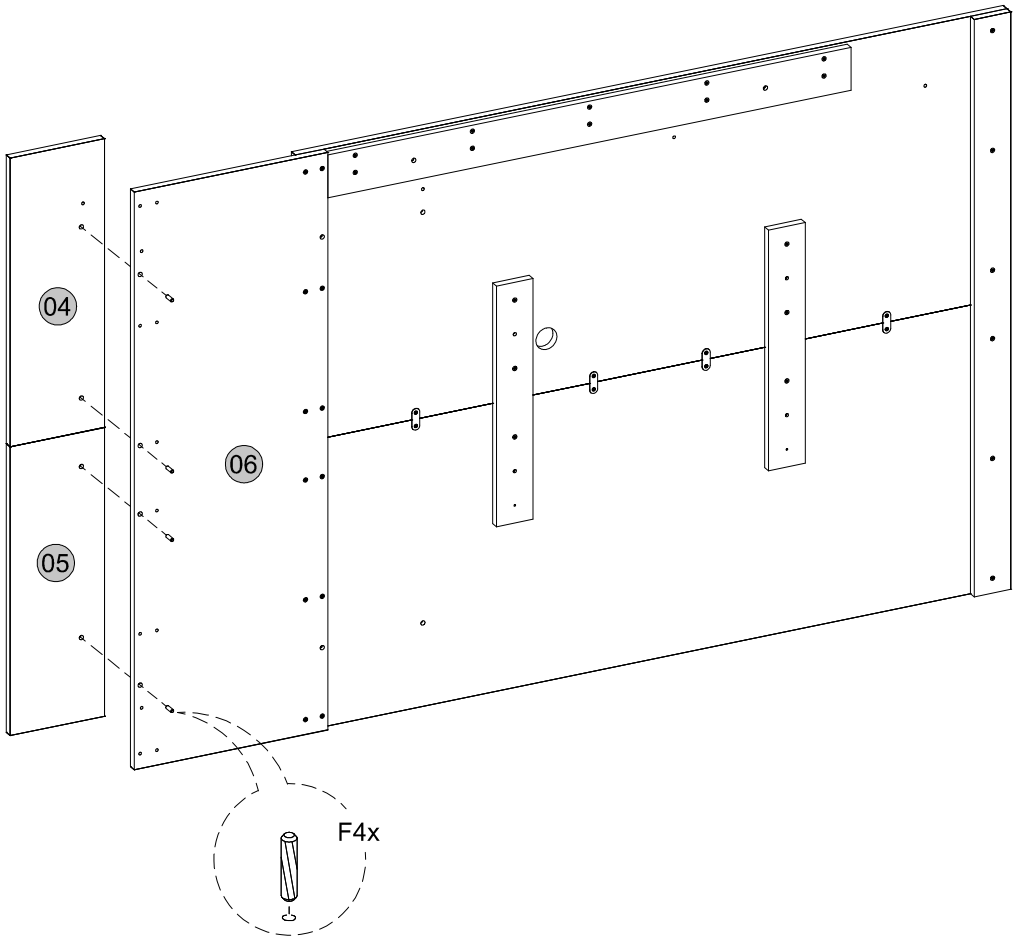


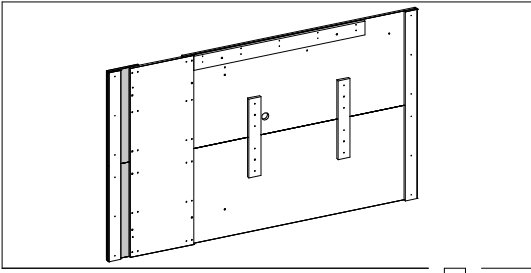
07



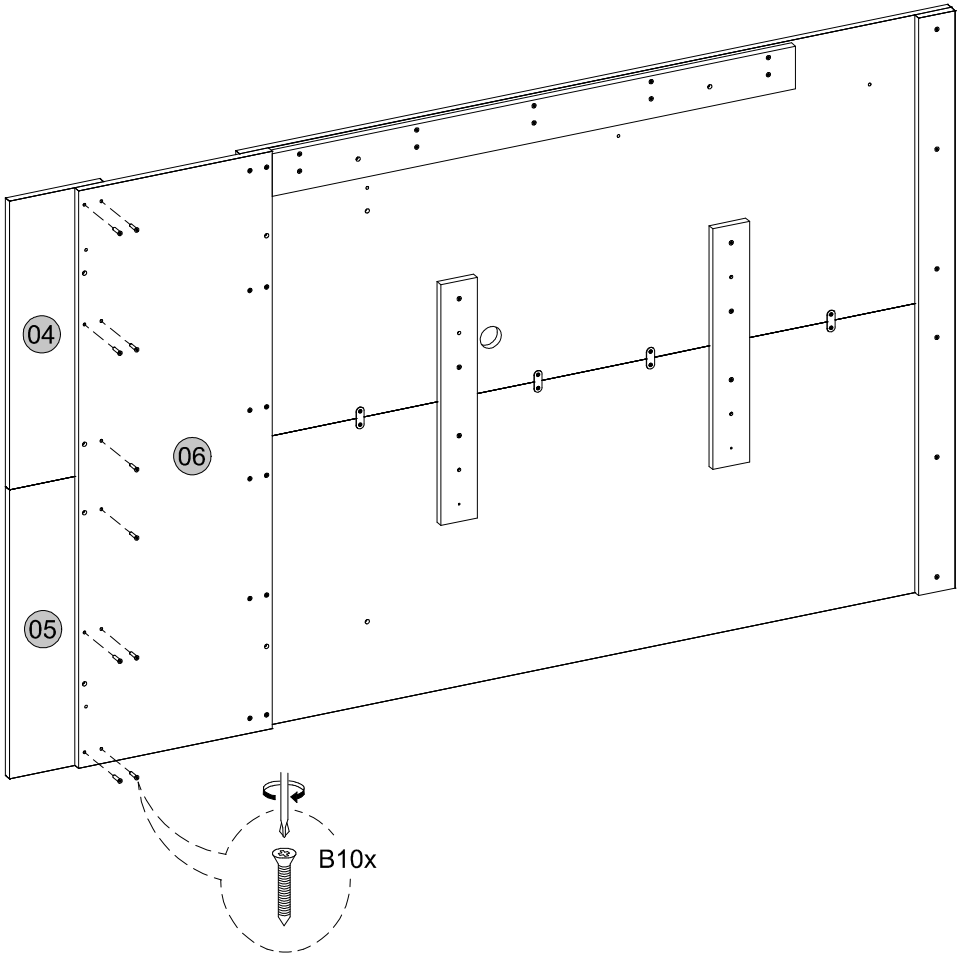


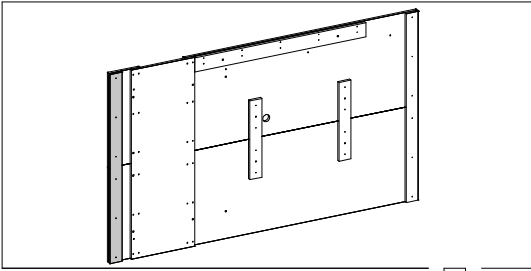
08



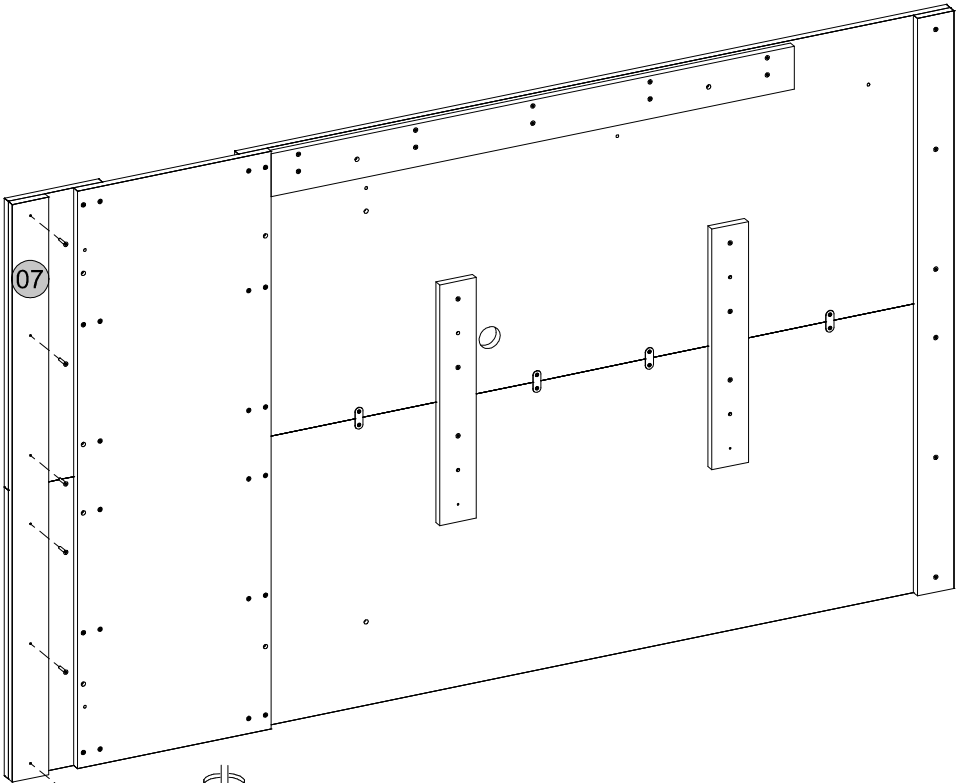


09

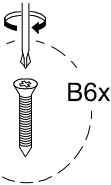




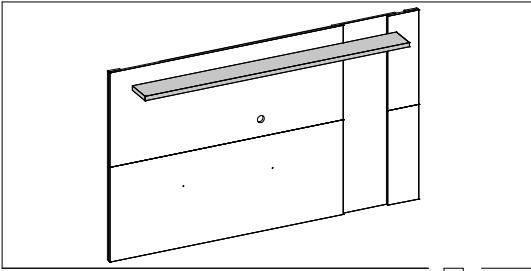
10



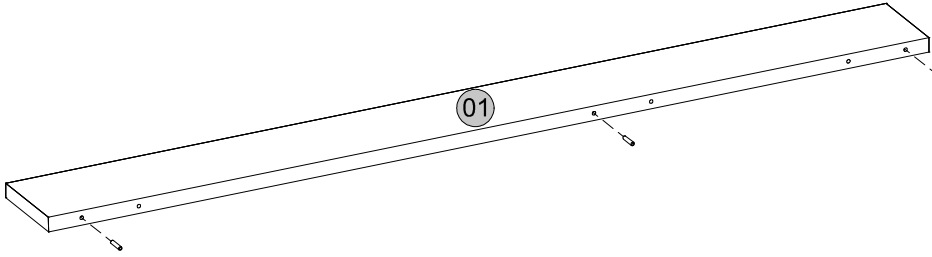
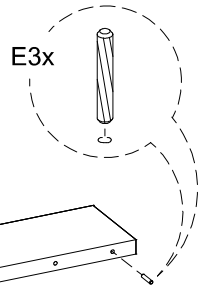
07



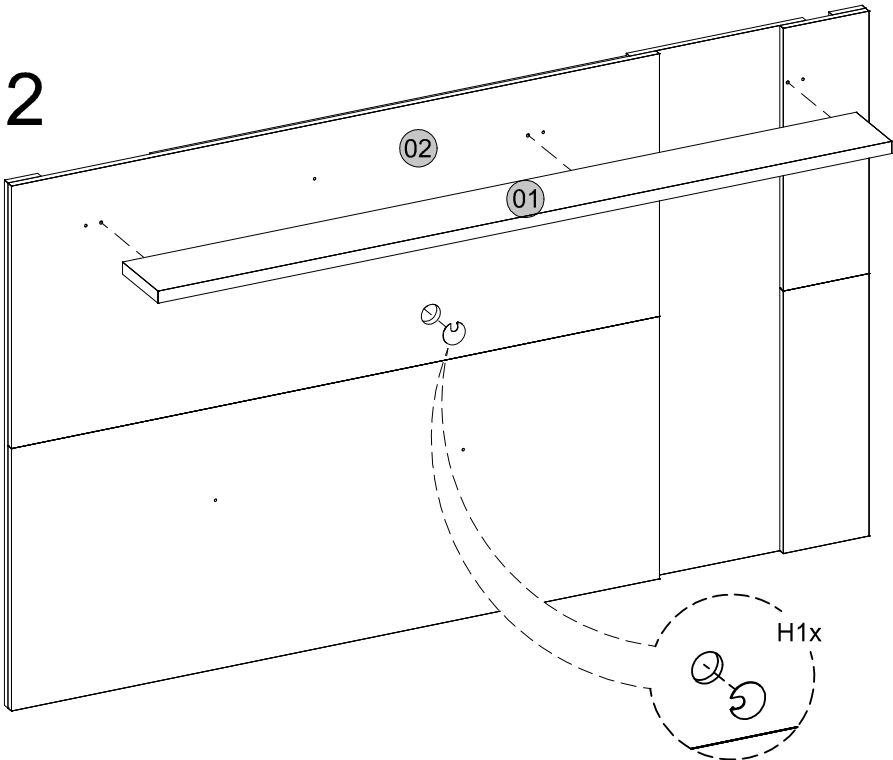
B6x

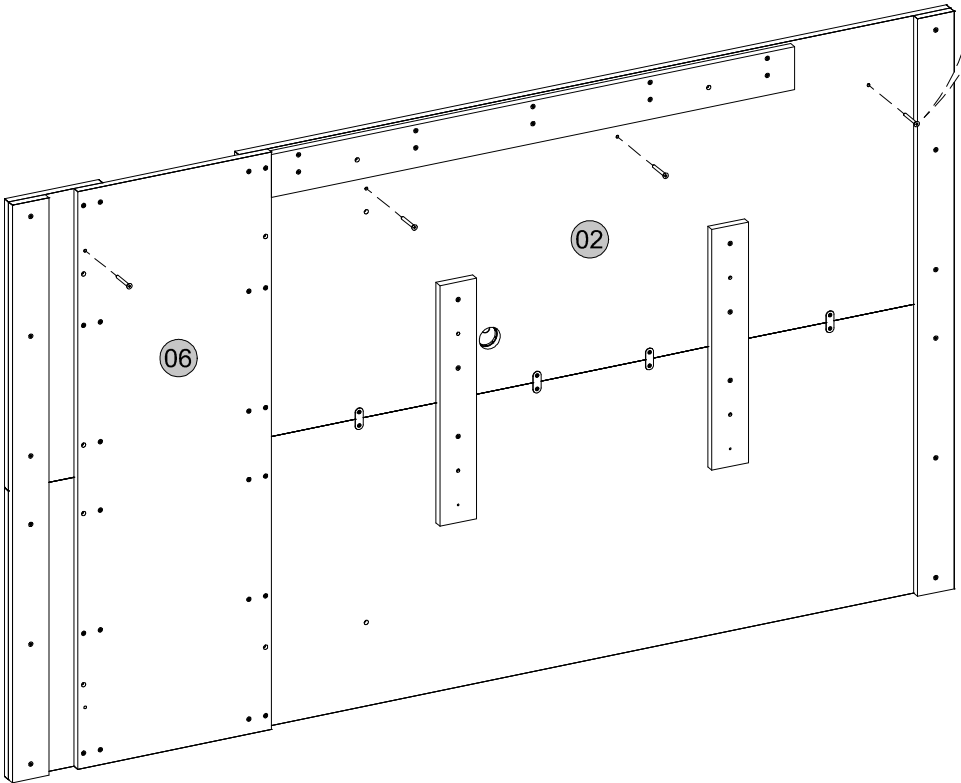
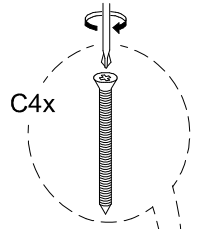
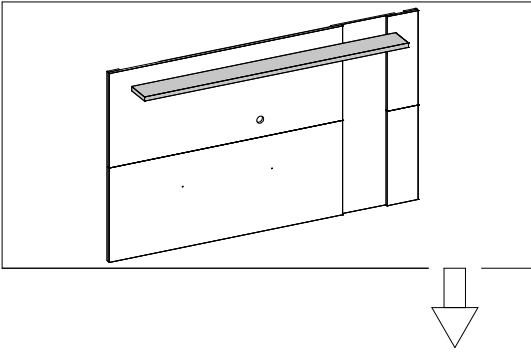


11



12





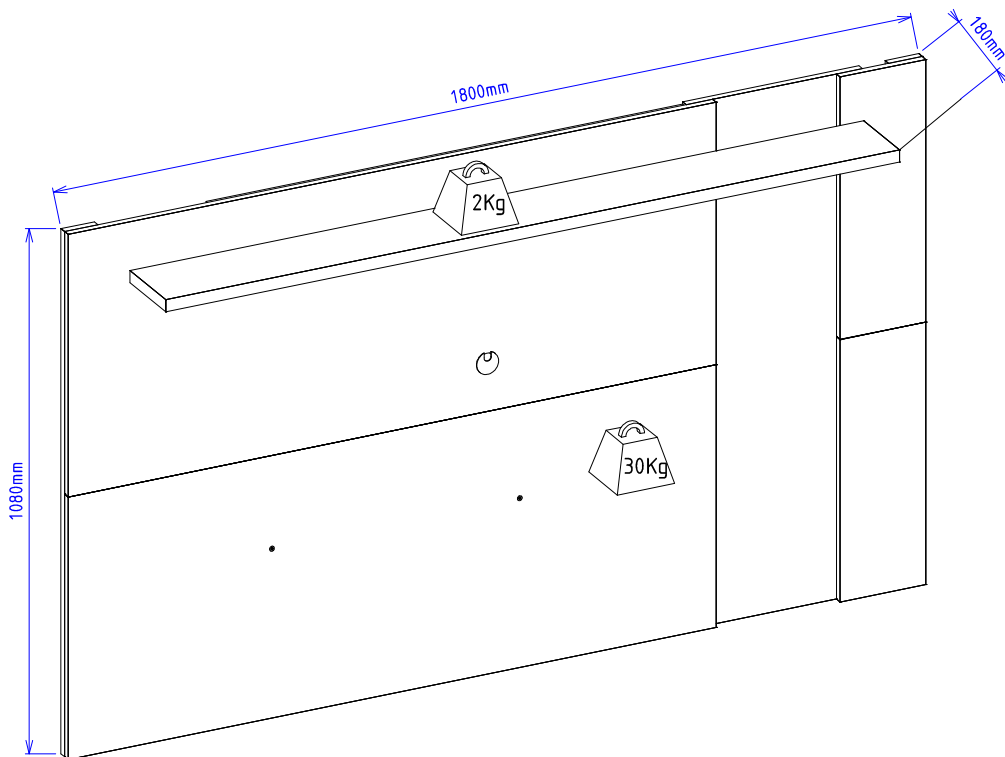
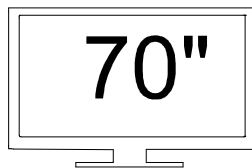


Medidas finais / Final measures / Medidas finales

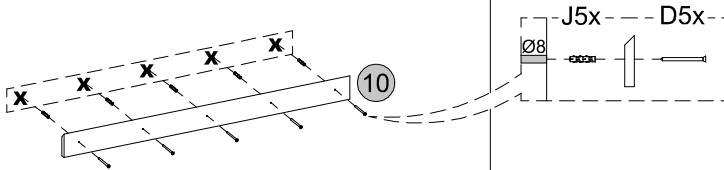
Comprimento / Length / Largo : 1800mm

Altura / Height / Alto : 1080mm

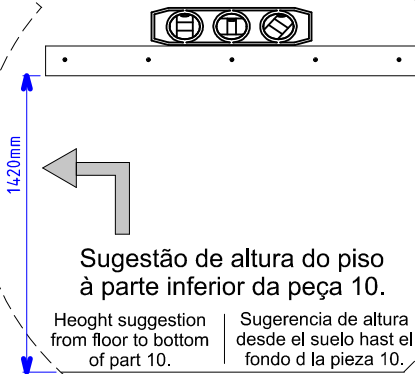
Profundidade / Depth / Profundidad : 180mm



Parede  
Wall/Pared



Piso  
Floor/Suelo



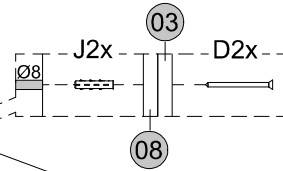
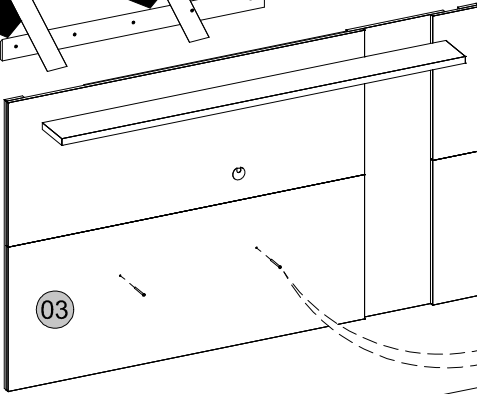
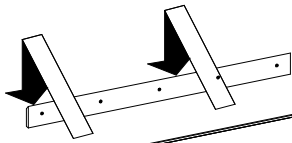
1420mm

Sugestão de altura do piso  
à parte inferior da peça 10.

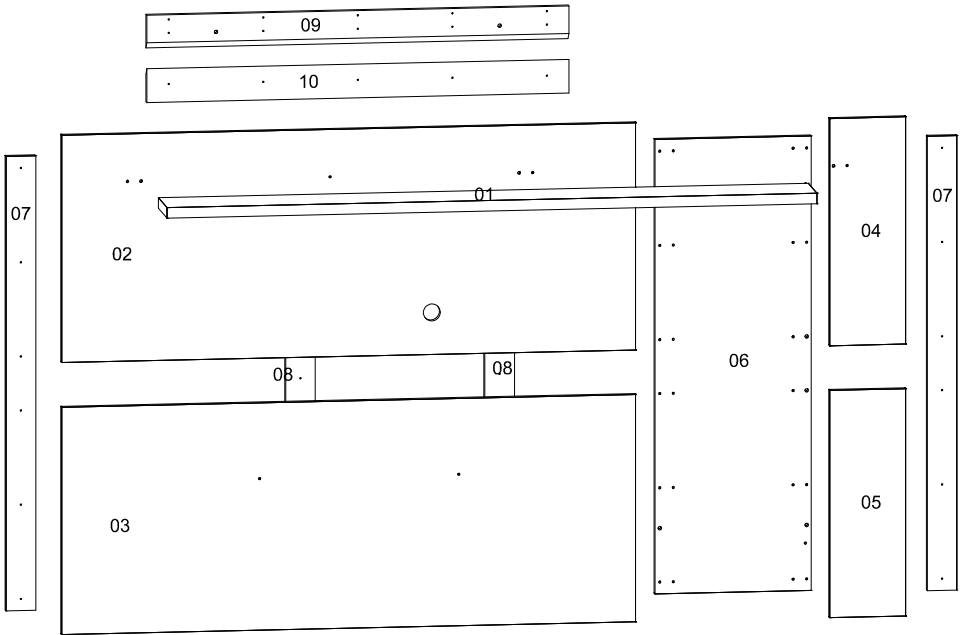
Height suggestion  
from floor to bottom  
of part 10.

Sugerencia de altura  
desde el suelo hast el  
fondo d la pieza 10.

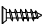
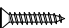

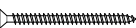







Parede  
Wall/Pared



Piso  
Floor/Suelo



Num.	Peças	Medidas	Qt.	M.P.	Vol.	Off W/Natura R	Off W/Nogueira R	Preto F/Grigio	Preto F/Noce M	Tauari N/Preto F	Off W/Freijo
01	Prateleira	1540x150x25	1	MDP	1	Natura R	Nogueira R	Grigio	Noce M	Preto F	Freijo
02	Painel superior mai	1360x540x15	1	MDP	1	Off W	Off W	Preto F	Preto F	Tauari N	Off W
03	Painel inferior mai	1360x540x15	1	MDP	1	Off W	Off W	Preto F	Preto F	Tauari N	Off W
04	Painel superior men	540x180x15	1	MDP	1	Off W	Off W	Preto F	Preto F	Tauari N	Off W
05	Painel inferior men	540x180x15	1	MDP	1	Off W	Off W	Preto F	Preto F	Tauari N	Off W
06	Painel flex	1080x370x15	1	MDP	1	Off W/Natura R	Off W/Nogueira R	Preto F/Grigio	Preto F/Noce M	Tauari N/Preto F	Off W/Freijo
07	Travessa lateral	1080x70x15	2	MDP	1	Off W	Off W	Preto F	Preto F	Tauari N	Off W
08	Travessa central	450x70x15	2	MDP	1	Sem cor	Sem cor	Sem cor	Sem cor	Sem cor	Sem cor
09	Travessa fixação sup	1000x80x15	1	MDP	1	Sem cor	Sem cor	Sem cor	Sem cor	Sem cor	Sem cor
10	Travessa fixação inf	1000x80x15	1	MDP	1	Sem cor	Sem cor	Sem cor	Sem cor	Sem cor	Sem cor

<b>A</b> 08x  Parafuso 3,5x14 Cabeça chata philips cod. 776	<b>B</b> 50x  Parafuso 4,0x25 Cabeça chata philips cod. 780	<b>C</b> 04x  Parafuso 5,0x50 Cabeça chata philips cod. 812	<b>D</b> 07x  Parafuso 5,0x70 Cabeça chata philips cod. 792	<b>E</b> 03x  Cavilha 6x30 Madeira estriada cod. 949	<b>F</b> 12x  Cavilha 8x20 Madeira estriada cod. 5225	<b>G</b> 04x  Chapa reta 2 furos Metálica 35x12x1 cod. 147
<b>H</b> 01x  Passa fio 40mm	<b>I</b> 01x  Sache de cola 10g cod. 166	<b>J</b> 07x  Bucha fixação Ø8 Plástico cod. 130	<b>K</b> 01x  Giz de correção			

	Acessório	Qt.	Off W/Natura R	cod.	Qt.	Off W/Nogueira R	cod.	Qt.	Preto f/Grigio	cod.	Qt.	Preto F/Noce M	cod.	Qt.	Tauari N/Preto F	cod.	Qt.	Off W/Freijo	cod.
H	Passa fio plástico 40mm	1	Argila	5660	1	Argila	5660	1	Preto	907	1	Argila	5660	1	Argila	5660	1	Argila	5660
K	Giz correção	1	Off White	5738	1	Off White	5738	1	Preto	5729	1	Preto	5729	1	Preto	5729	1	Off White	5738
K	Giz correção	1	Tabaco	5730	1	Tabaco	5730				1	Tabaco	5730	1	Naturalis 2	5739	1	Naturalis 2	5739