



NOVO  
HORIZ  
ONTE

[www.moveisnovohorizonte.com.br](http://www.moveisnovohorizonte.com.br)

## ROUPEIROS LINHA 2100 PORTA DE CORRER

ALT. S/ PÉ: 2365mm | LARG.: 2082mm | PROF.: 555mm  
ALT. C/ PÉ: 2435mm | LARG.: 2082mm | PROF.: 555mm



**CURTA NOSSA PÁGINA  
NO FACEBOOK  
LINK AO LADO (QR CODE)**



### FICHA TÉCNICA

PRODUTO 100% MDF

BATENTE PORTA EM ALUMÍNIO BRONZE

TRILHO INFERIOR EM ALUMÍNIO BRONZE

CORREDIÇAS TELESÓPICAS

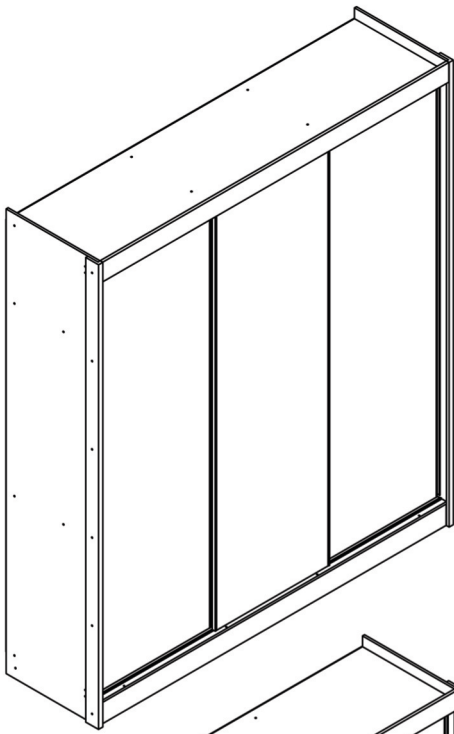
CALCEIROS E CABIDEIROS EM ALUMÍNIO

ACABAMENTO EM ALTO BRILHO ULTRAVIOLETA E HD

**PARA ASSISTÊNCIA TÉCNICA, INDICAR NOME,  
CÓDIGO E COR DA PEÇA.**

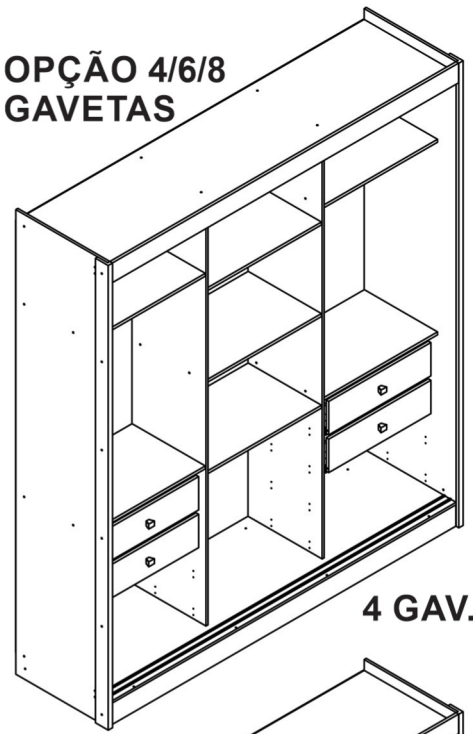
**PARA SOLICITAR FERRAGENS, UTILIZE A  
LISTA DA PÁGINA 5.**

**MODELOS LINHA 2100**

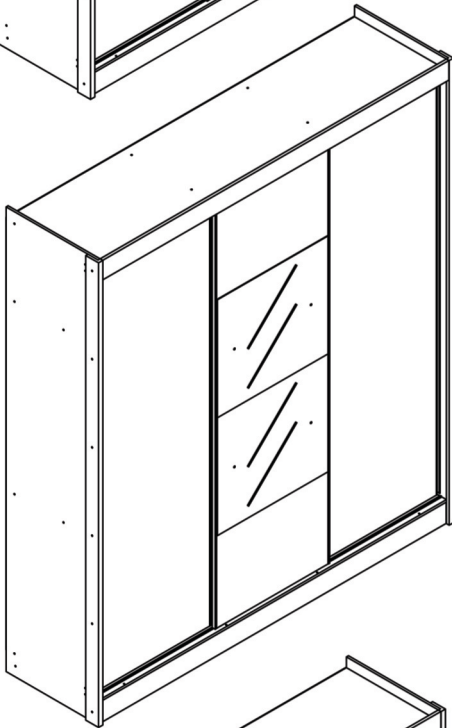


**MODELO 1**

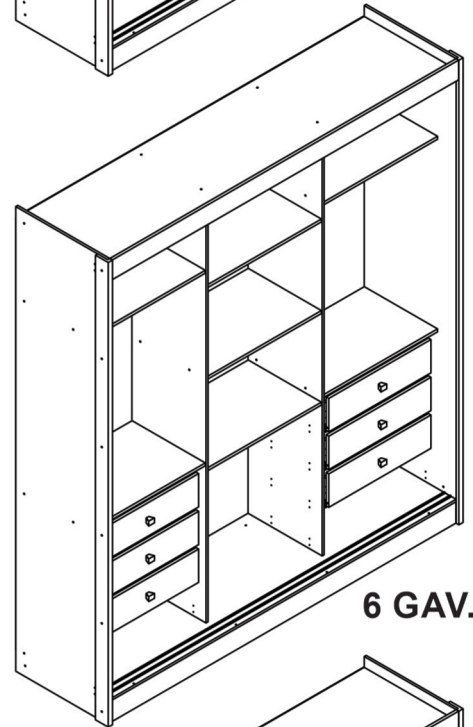
**OPÇÃO 4/6/8  
GAVETAS**



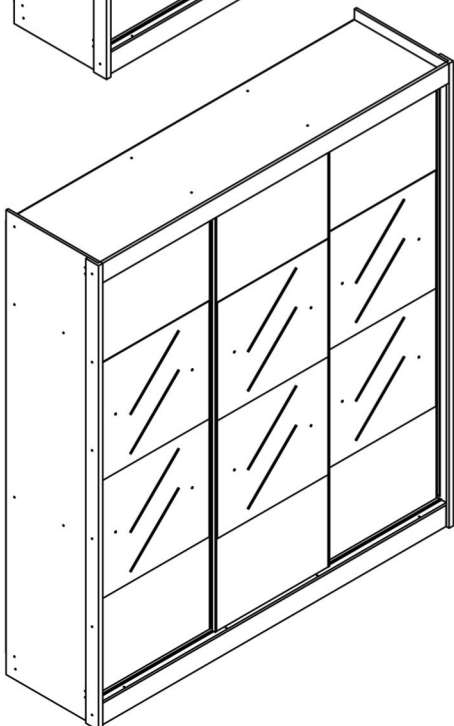
**4 GAV.**



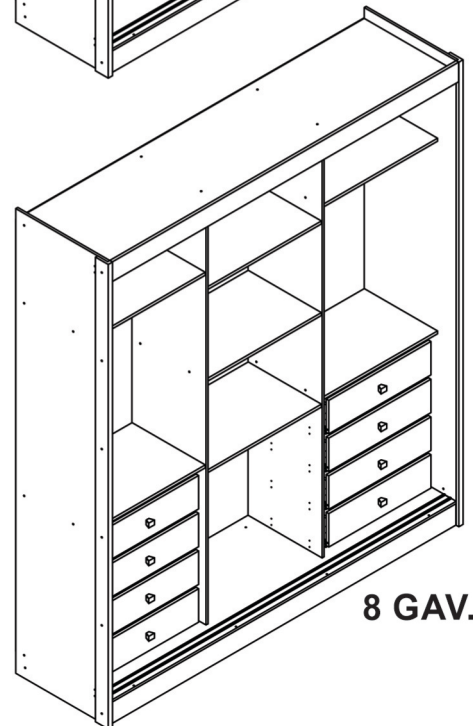
**MODELO 2**



**6 GAV.**



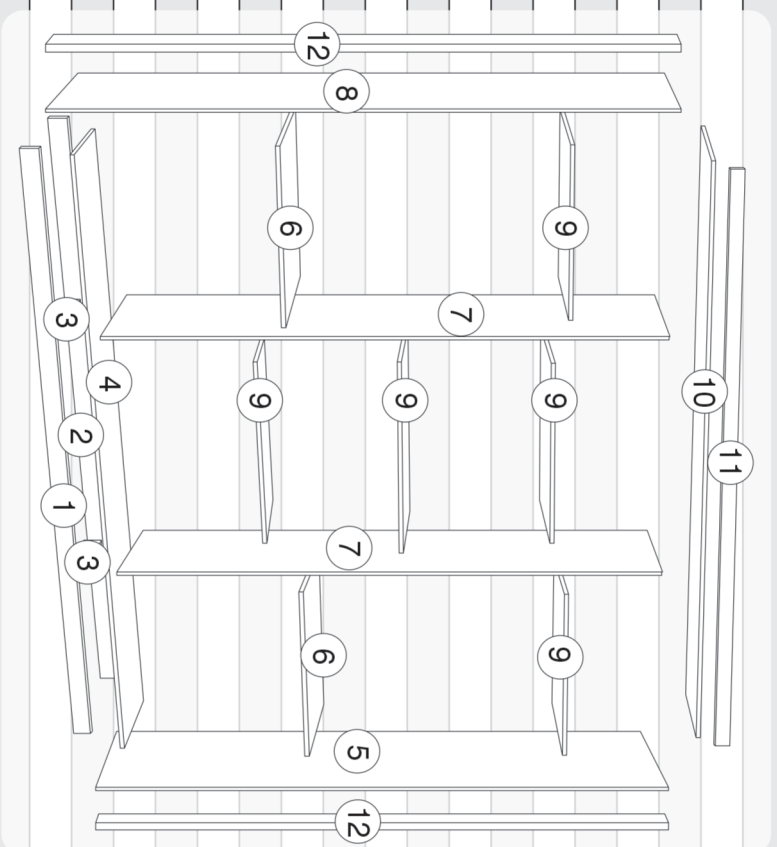
**MODELO 3**



**8 GAV.**

## RELAÇÃO / QUANTIDADE DE PEÇAS


























CÓDIGO	Nº	DESCRIÇÃO DAS PEÇAS	COMPR.	LARG.	MOD. 1	MOD. 2	MOD. 3
14440	01	RODAPÉ FRONTAL	2034	110	01	01	01
14441	02	RODAPÉ TRASEIRO	2034	110	01	01	01
6866	03	TRAVESSA RODAPÉ	461	109	02	02	02
9856	04	BASE	2034	540	01	01	01
14457	05	LATERAL DIREITA	2364	540	01	01	01
14439	06	PRATELEIRA GAVETA	670	430	02	02	02
14459	07	DIVISÃO	2175	435	02	02	02
14458	08	LATERAL ESQUERDA	2364	540	01	01	01
14502	09	PRATELEIRA MALEIRO	670	430	05	05	05
14456	10	TAMPO	2034	540	01	01	01
14460	11	MOLDURA SUPERIOR	2033	100	01	01	01
14530	12	MOLDURA LATERAL	2364	75	02	02	02
14431	13	COSTAS	2200	685	03	03	03
14462	14	PORTA	2145	670	03	03	02
14444	15	FRENTE GAVETA	600	170	*4/6/8	*4/6/8	*4/6/8
14381	16	LATERAL DA GAVETA	400	130	*8/12/16	*8/12/16	*8/12/16
14446	17	FUNDO DA GAVETA	572	403	*4/6/8	*4/6/8	*4/6/8
4866	18	TRASEIRO DA GAVETA	558	110	*4/6/8	*4/6/8	*4/6/8
10332	S1	ESPELHO	650	600	X	02	06



**\* REFERENTE A QUANTIDADE DE ACORDO COM O KIT ESCOLHIDO 4, 6 OU 8 GAVETAS.**

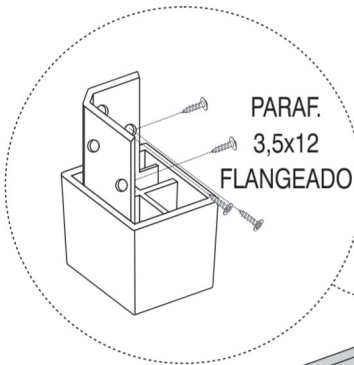
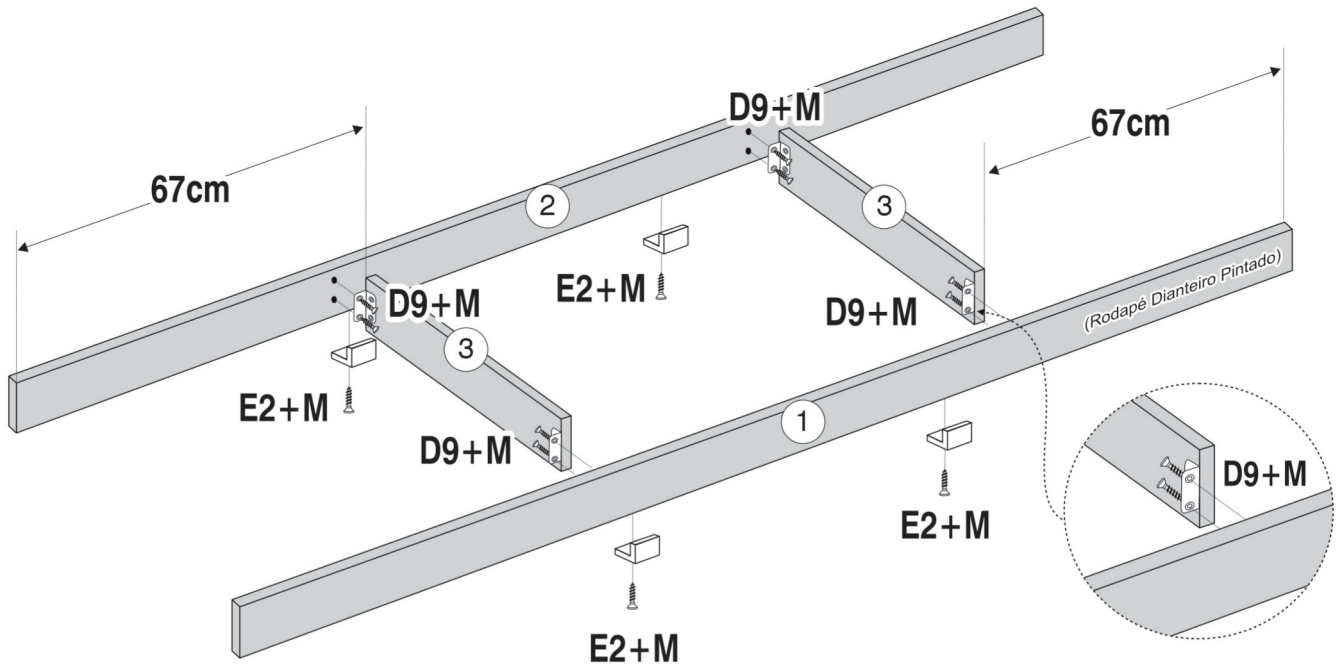


## RELAÇÃO / QUANTIDADE DE FERRAGENS

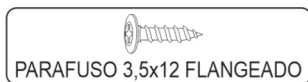
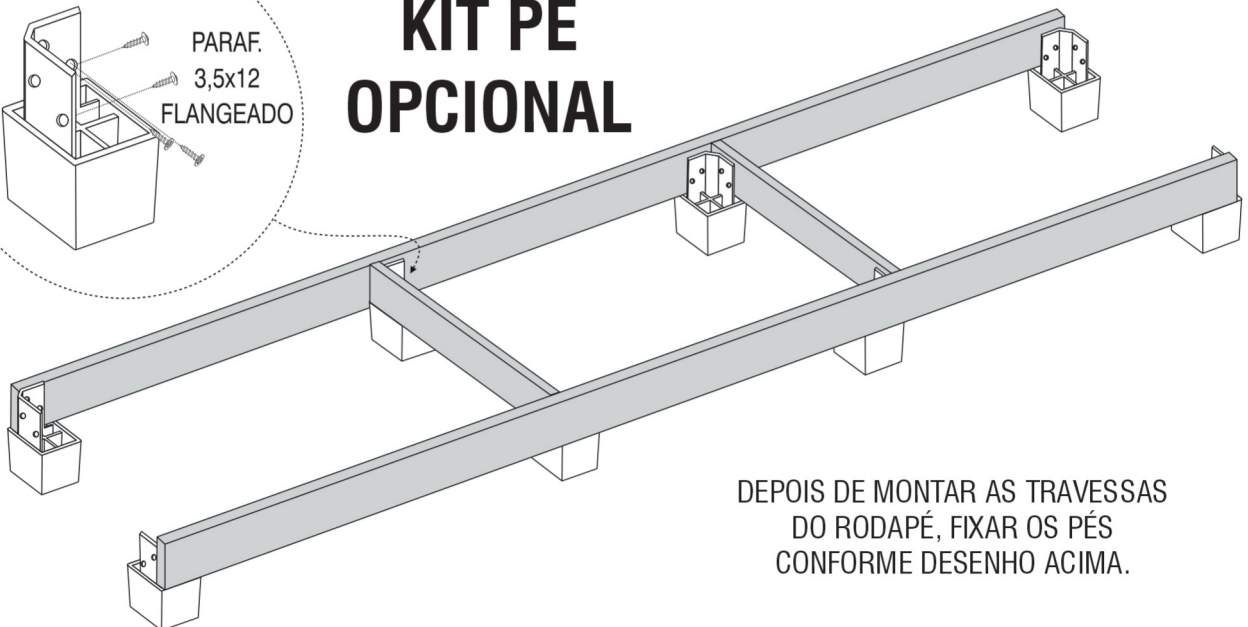
CÓDIGO	LETRA	DESCRIÇÃO DAS FERRAGENS	MOD. 1	MOD. 2	MOD. 3
2272	A	PARAFUSO 5x40PHI 	40	40	40
10251	C1	PARAFUSO 4x16 FLANGEADO 	32/48/64*	32/48/64*	32/48/64*
14032	C2	ROLDANA C/ ROLAMENTO 40mm 	06	06	06
14033	C3	GUIA SUPERIOR DUPLA 	06	06	06
1447	C4	FREIO SUPERIOR 	04	04	04
2042	C5	PARAFUSO 3,5x12 FLANGEADO 	12	12	12
14699	C6	PREGO 8x8 	130	130	130
1404	C8	CAVILHA 6x30 	24/32/40*	24/32/40*	24/32/40*
1472	D3	SACHE DE COLA 	01	01	01
4003	D5	SUPORTE PINO ESPELHO 	X	04	12
2051	D7	SUPORTE TUBO OBLONGO 	06	06	06
1453	D9	CANTONEIRA 4 FUROS 	17/21/25*	17/21/25*	17/21/25*
1117	E2	SAPATA PLÁSTICA 15x15 	08	08	08
1158	E6	GIZ 	02	02	02
1422	F	PARAFUSO 3,5x35 CHATA PHI 	24/32/40*	24/32/40*	24/32/40*
2040	G	PARAFUSO 3,5x20 CHATA PHI 	28	28	28
5386	G1	DISTANCIADOR DE CORREDIÇA 	16/24/32*	16/24/32*	16/24/32*
1993	J4	PUXADOR FLORENÇA 	4/6/8*	4/6/8*	4/6/8*
2858	U4	PARAFUSO 3,5x30 S/PONTA FANGEADO 	4/6/8*	4/6/8*	4/6/8*
2041	M	PARAFUSO 3,5x12 CHATA PHI 	146/170/194*	146/170/194*	146/170/194*
1426	Q	PARAFUSO 3,5x16 CHATA PHI 	X	04	12
10357	T4	PARAFUSO 3,5x22 CHATA PHI 	12	12	12
7066	X	PARAFUSO 4x40 FLANGEADO 	16/24/32*	16/24/32*	16/24/32*
14421	T7	FIXADOR DE COSTAS METÁLICO 	30	30	30
12342	Z5	TAPA FURO ADESIVO 17mm 	48	48	48

**\* REFERENTE A QUANTIDADE DE ACORDO COM O KIT ESCOLHIDO 4, 6 OU 8 GAVETAS.**

① COMEÇAR A MONTAGEM, EFETUANDO A MONTAGEM DO RODAPÉ CONFORME DESENHO ABAIXO.

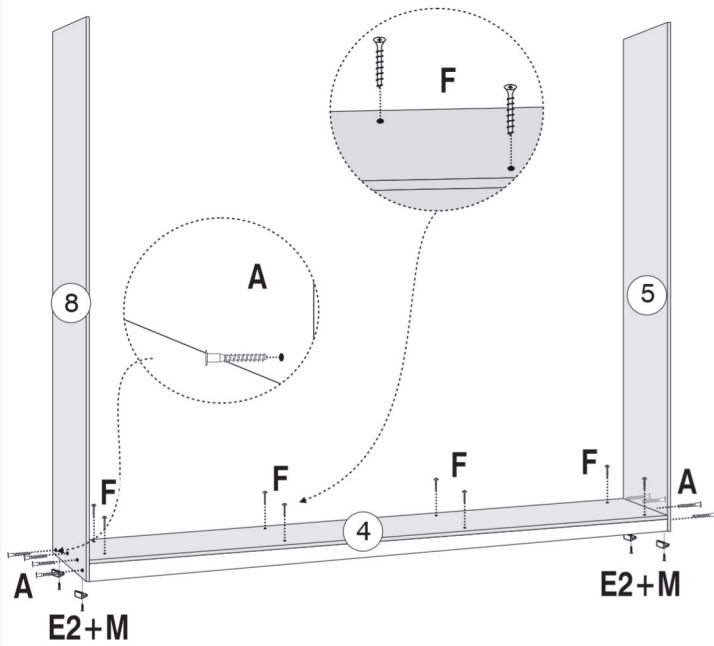


## KIT PÉ OPCIONAL

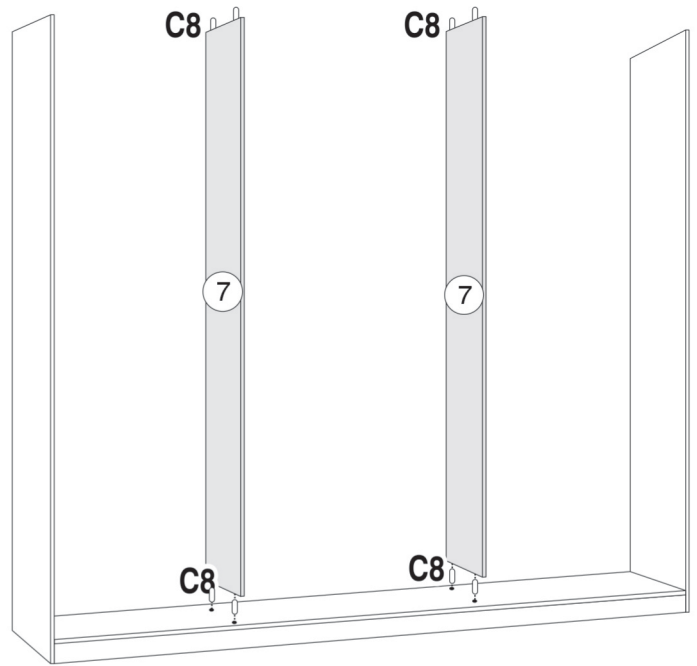


**ATENÇÃO:**  
É IMPRESCINDÍVEL QUE NA SEQUÊNCIA DE MONTAGEM, DEPOIS DE MONTAR COMO O DESENHO A CIMA, FIXAR PRIMEIRO AS LATERAIS NOS PÉS PARA SÓ DEPOIS MONTAR A BASE.

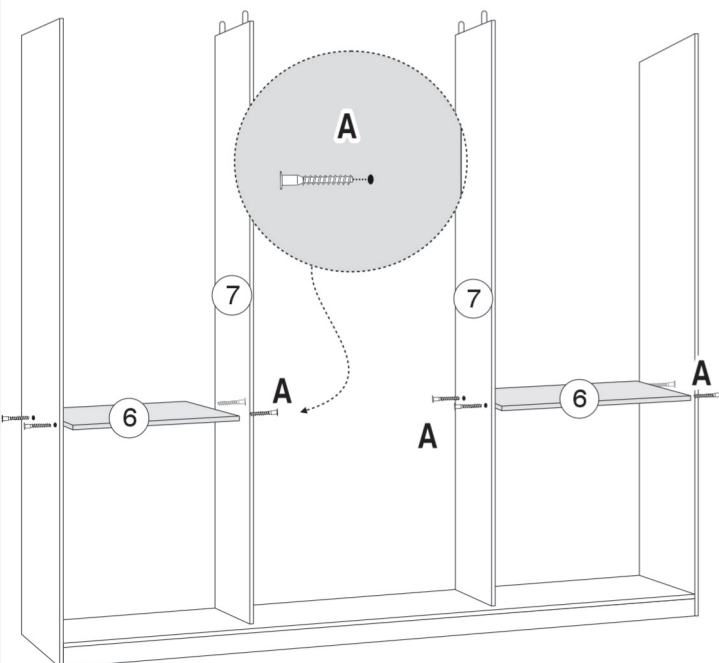
2 PARAFUSAR A BASE E AS LATERAIS NOS RODAPÉS.



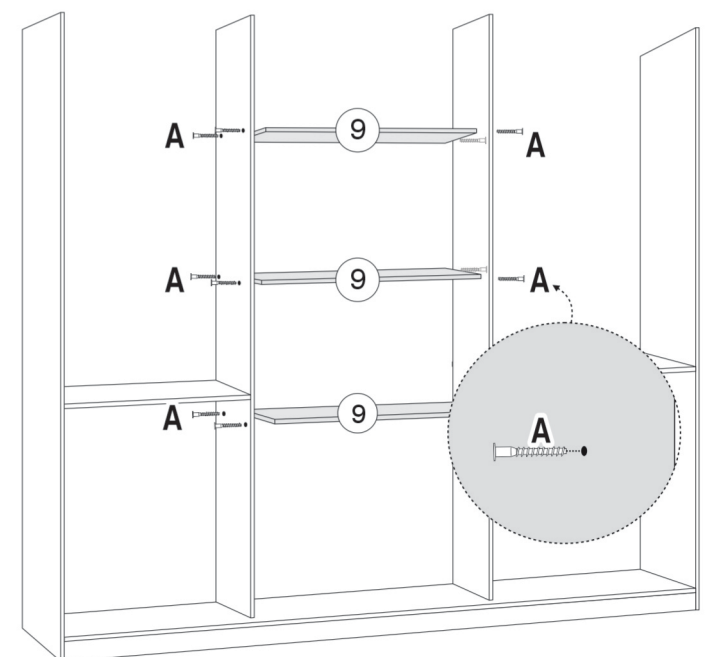
3 ENCAIXAR AS DIVISÕES.



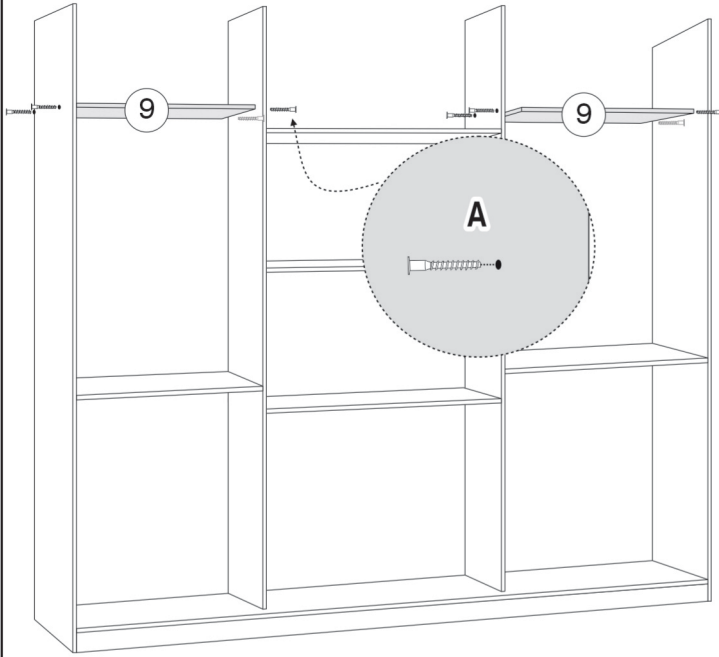
4 PARAFUSAR AS PRATELEIRAS NAS MESMAS E TAMBÉM NAS LATERAIS DIREITA E ESQUERDA CONFORME DESENHO.



5 PARAFUSAR AS PRATELEIRAS NAS DIVISÕES.

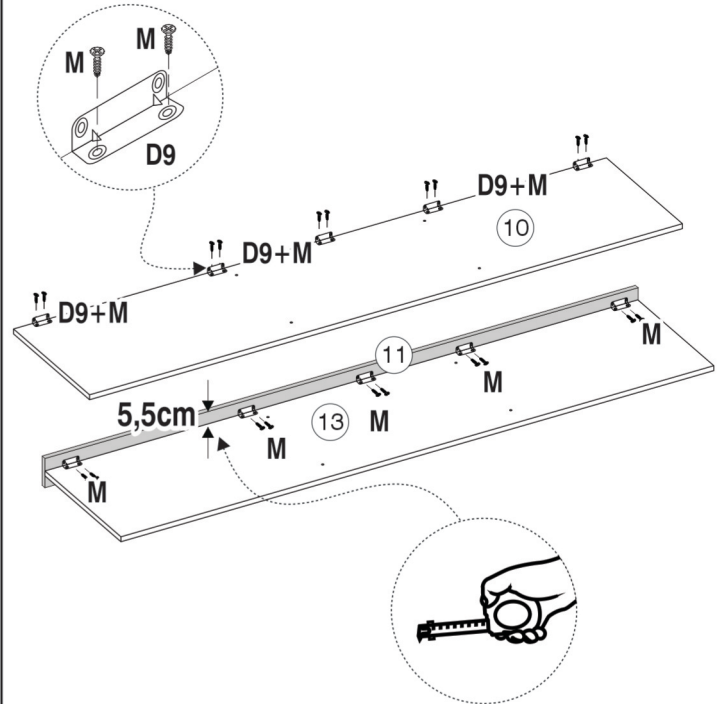


6 PARAFUSAR AS PRATELEIRAS MALEIRO.

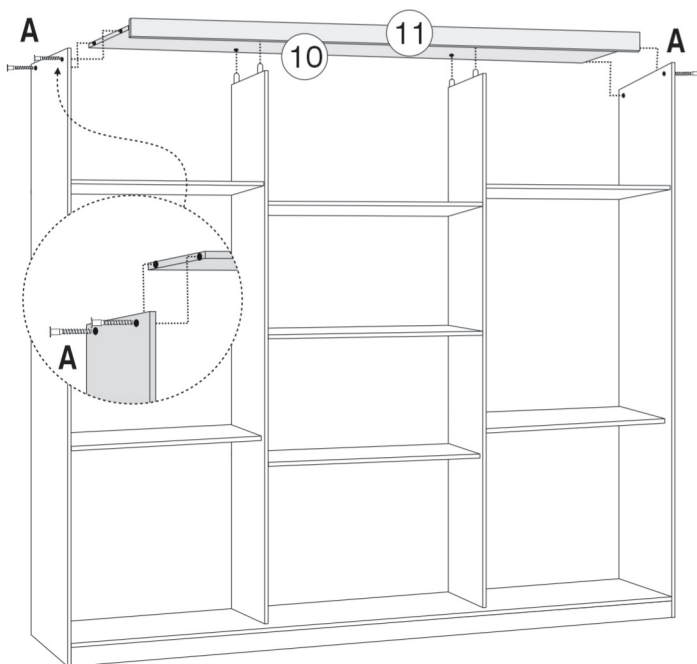


7 PREPARAÇÃO DO TAMPO.

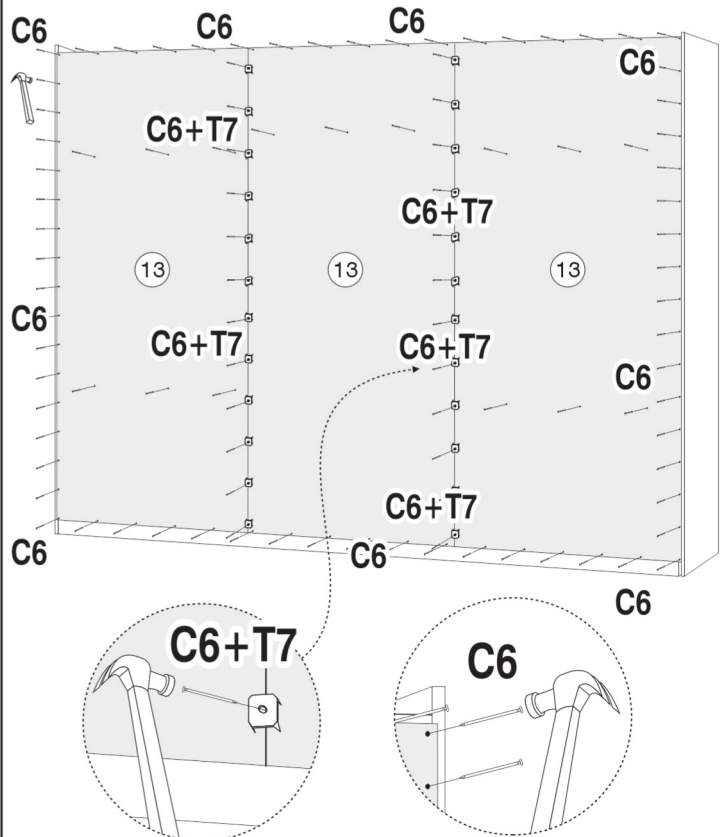
ATENÇÃO: FIXAR A MOLDURA A 5,5cm COM CANTONEIRA 4 FUROS CONFORME DESENHO ABAIXO.



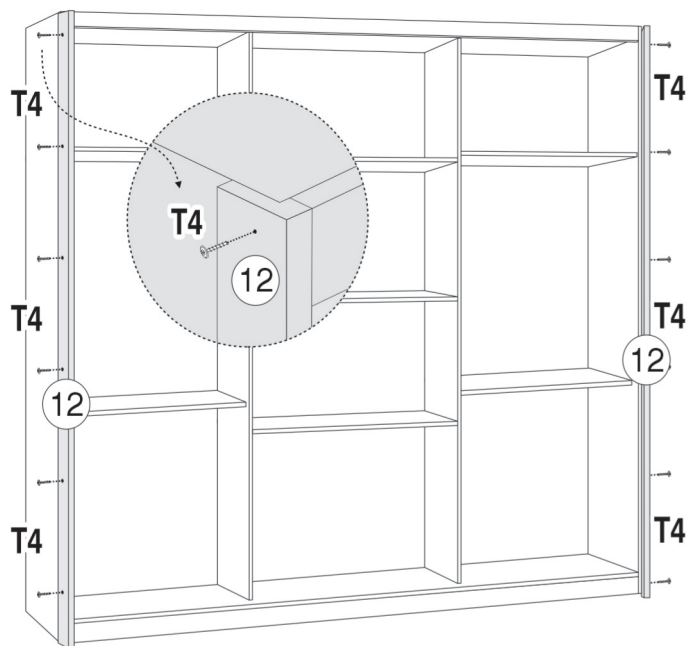
8 ENCAIXAR O TAMPO NAS DIVISÕES E PARAFUSAR O MESMO NAS LATERAIS DIREITA/ESQUERDA.



9 FIXAÇÃO DAS COSTAS, MONTAR DE CIMA PARA BAIXO, VERIFICANDO O NIVELAMENTO DO PISO, PARA QUE AS COSTAS FIQUEM NO ESQUADRO.

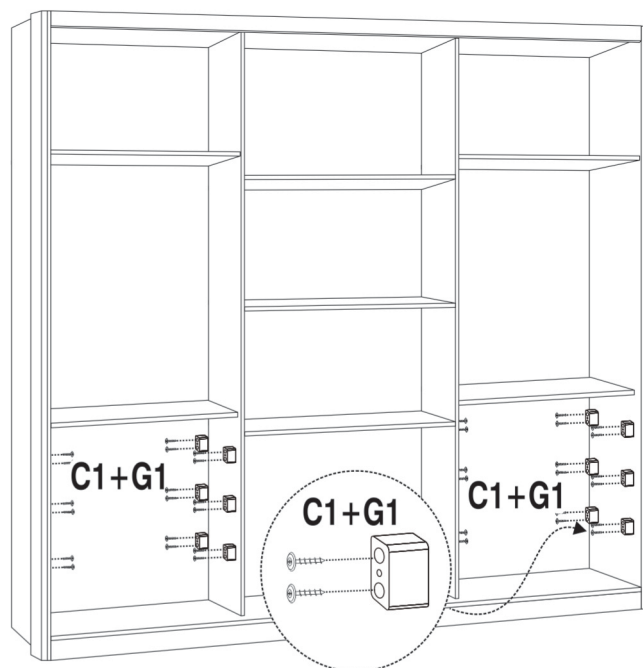


10 FIXAÇÃO DAS MOLDURAS LATERAIS.



**T4**  
12 - PARAF. 3,5x22 Cha Phillips

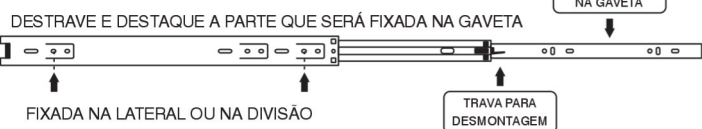
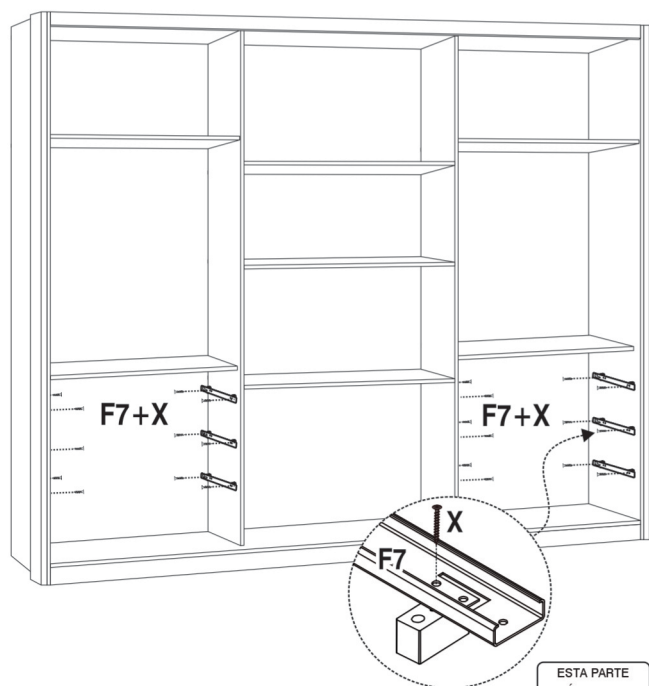
11 FIXAÇÃO DOS DISTANCIADORES DE CORREDIÇA.



**C1**  
48 - PARAFUSO 4x16 Flang.

**G1**  
24 - DISTANCIADOR COREDIÇA

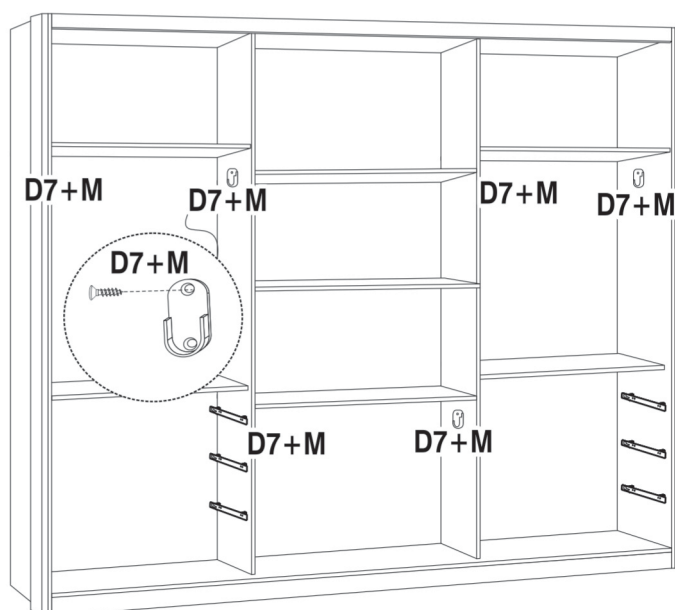
12 PARAFUSAR AS CORREDIÇAS CONFORME DESENHO ABAIXO.



**X**  
24 - PARAFUSO 4x40 Flang.

**F7**  
06 PARES - CORREDIÇA

13 PARAFUSAR OS SUPORTE TUBO OBLONGO.



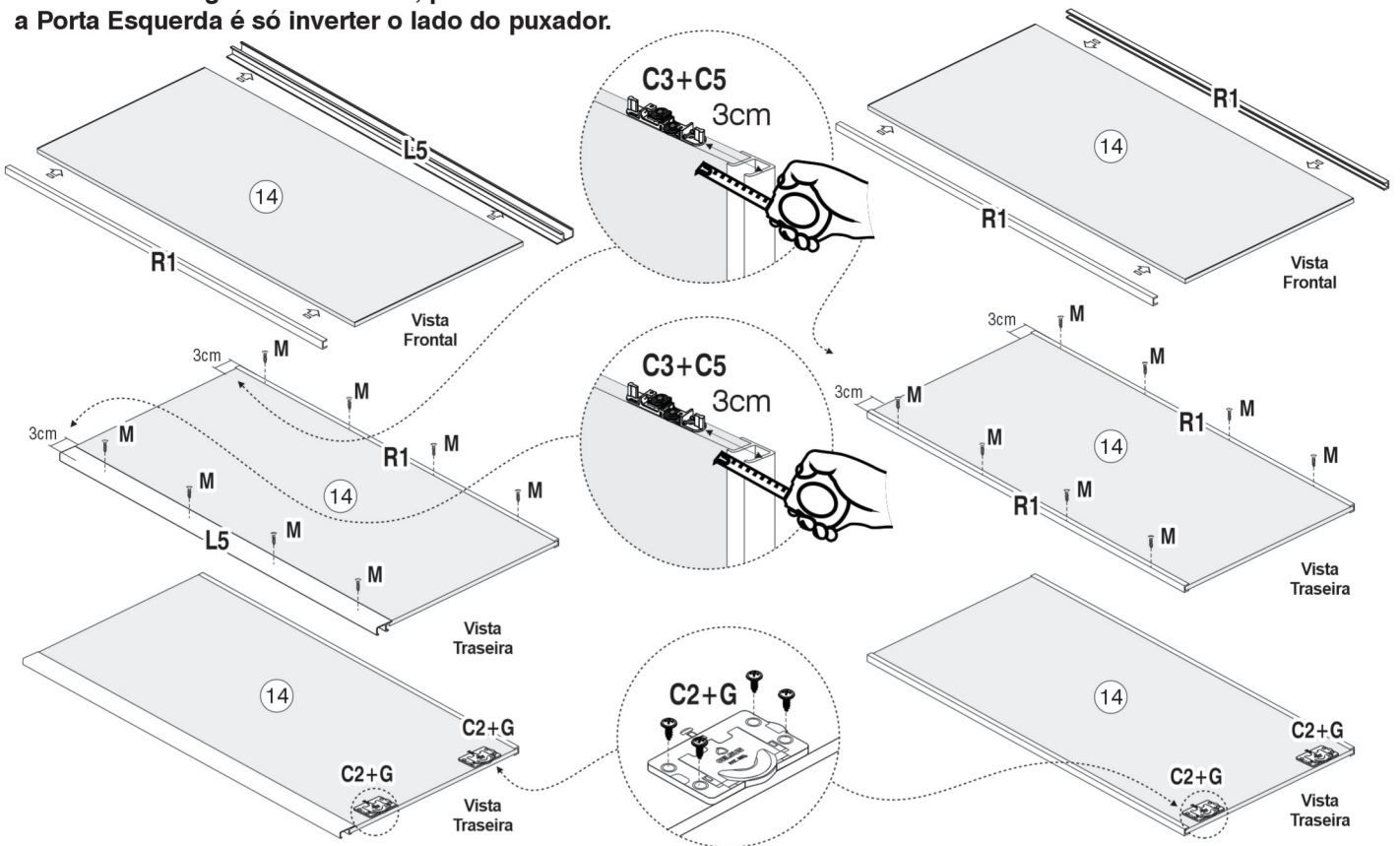
**M**  
12 - PARAFUSO 3,5x12

**D7**  
06 - SUPORTE TUBO OBL.

14 MONTAGEM PORTA LATERAL E CENTRAL DE MDF.

OBS.: Montagem Porta Direita, para montar a Porta Esquerda é só inverter o lado do puxador.

OBS.: Montagem Porta Central MDF.



- 

**C2**  
06 - ROLDANA
- 

**C3**  
06 - GUIA SUPERIOR
- 

**C5**  
12 - PARAFUSO 3,5x12 FLA.
- 

**G**  
24 - PARAFUSO 3,5x20
- 

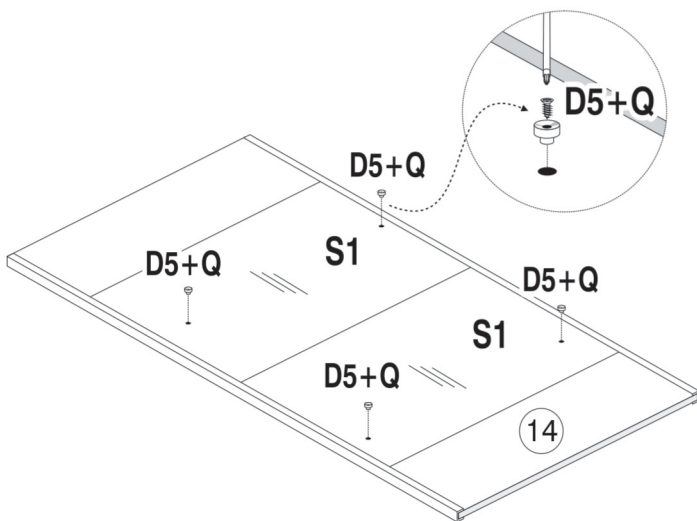
**M**  
24 - PARAFUSO 3,5x12

15 MONTAGEM DO ESPELHO (2 ESPELHOS).

MODELOS 2 E 3



NÃO UTILIZAR PARAFUSADEIRA



- 

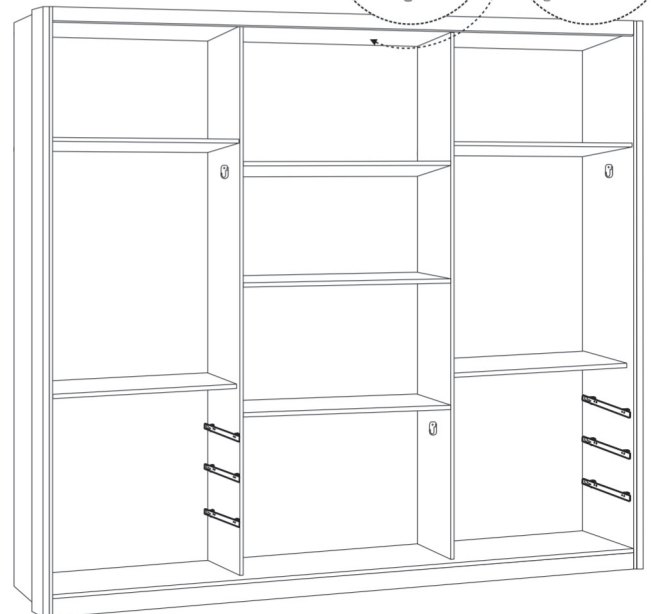
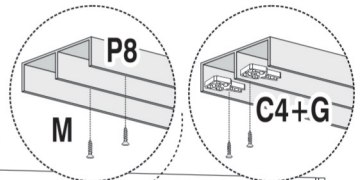
**D5**  
04 - SUP. PINO ESPELHO
- 


**Q**  
04 - PARAFUSO 3,5x16


**SR. MONTADOR, FAZER A MONTAGEM DO ESPELHO COM AS PORTAS DEITADAS.**


16 COLOCAÇÃO DO TRILHO SUPERIOR.

**ATENÇÃO:**  
ENCOSTAR O TRILHO NA MOLDURA E FIXAR O MESMO COM PARAF. 3,5x12.



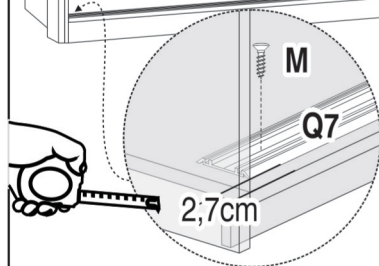
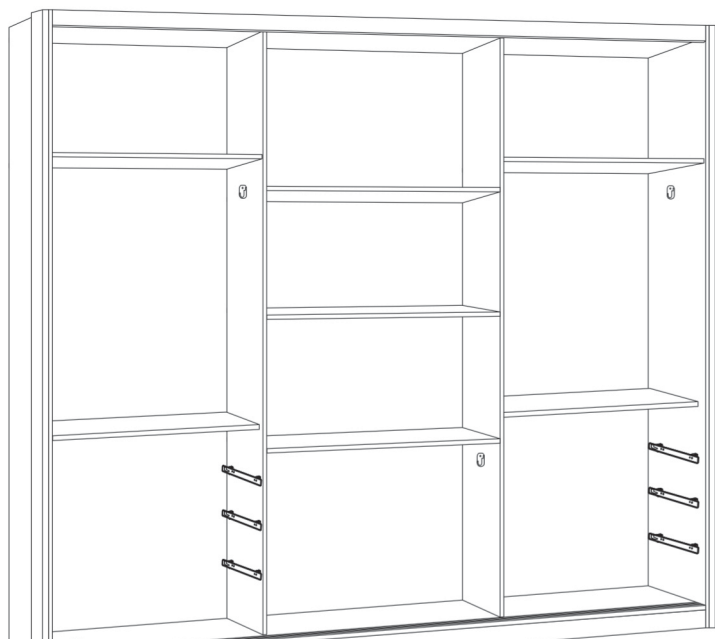
- 

**C4**  
04 - FREIO
- 

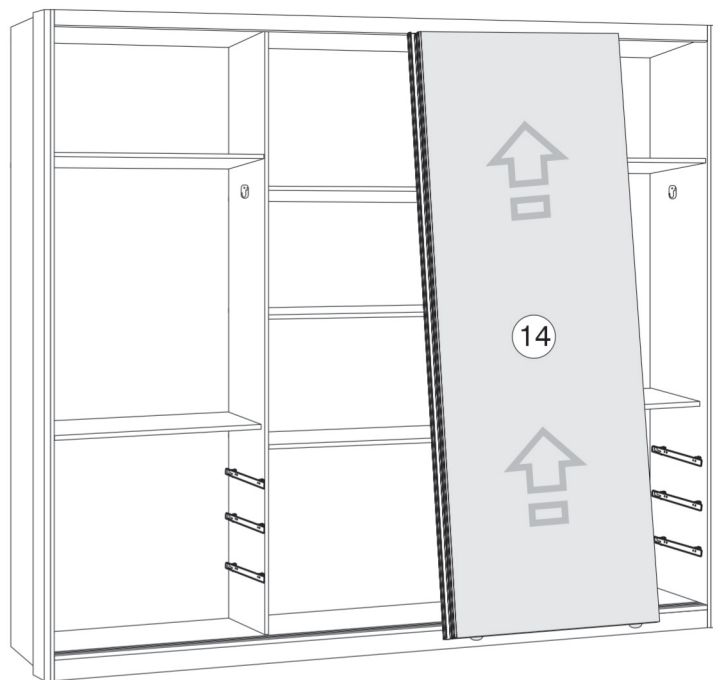
**G**  
04 - PARAF. 3,5x20 Cha Phillips
- 

**M**  
10 - PARAFUSO 3,5x12

17 MONTAGEM DO TRILHO INFERIOR.

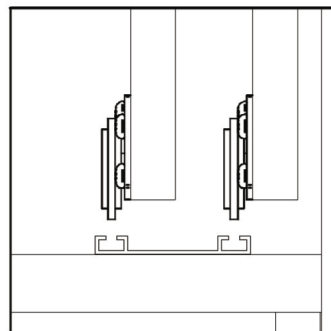
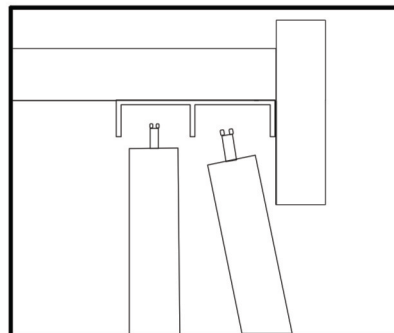
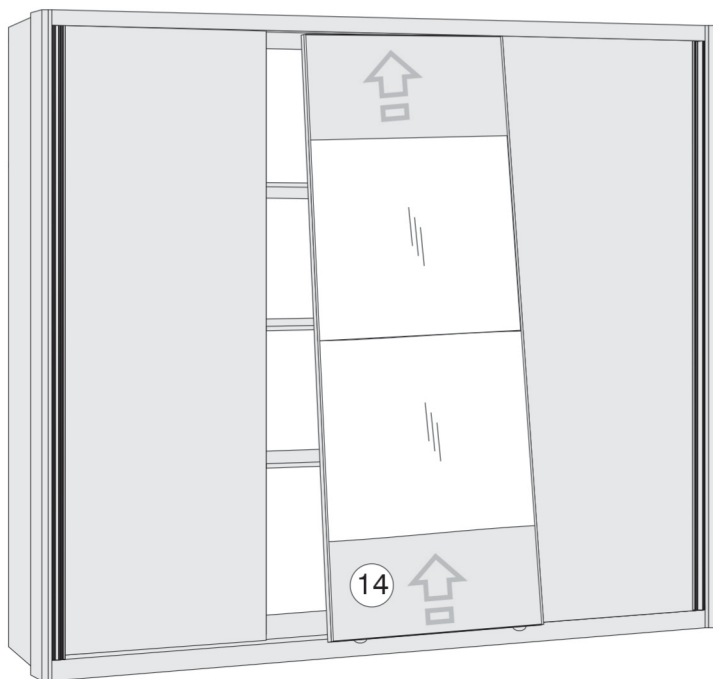


18 COLOCAÇÃO DAS PORTAS LATERAIS.

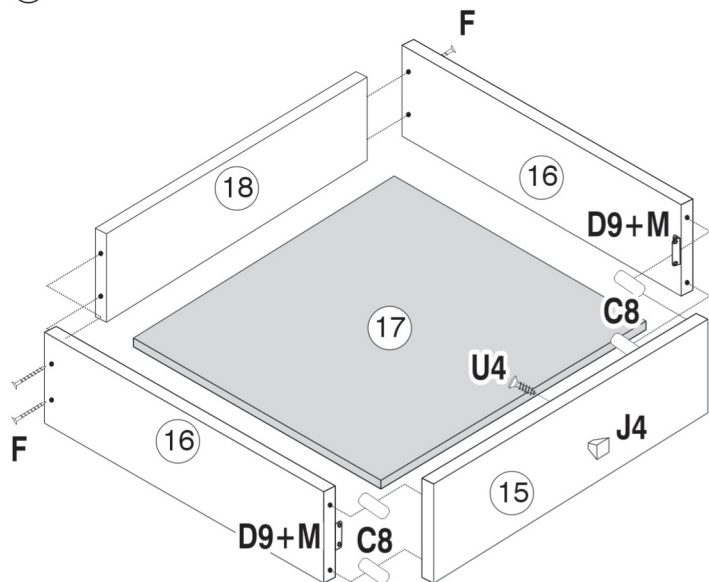


**PRIMEIRO ENCAIXE A PORTA NO TRILHO SUPERIOR E EM SEGUIDA ENCAIXE NO TRILHO INFERIOR.**

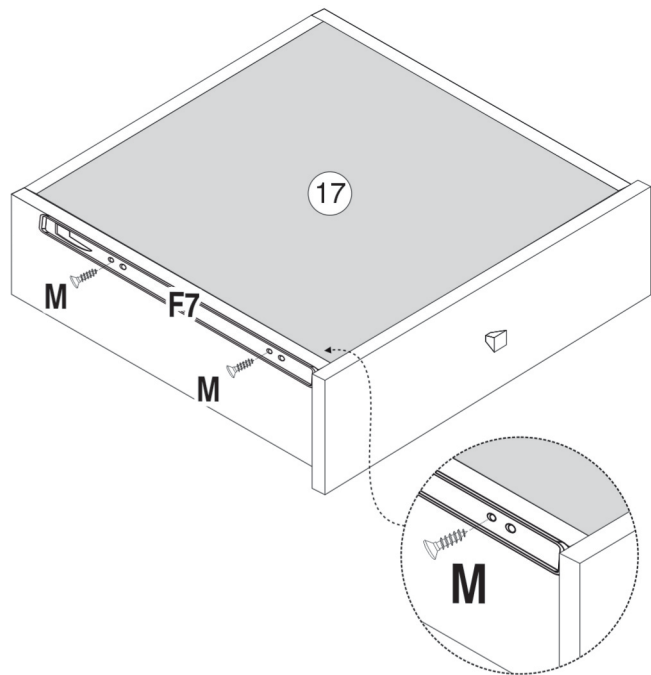
19 COLOCAÇÃO DA PORTA COM ESPELHO ( 2 ESPELHOS).



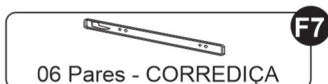
20 MONTAGEM DAS 06 GAVETAS.



21 PARAFUSAR AS CORREDIÇAS TELESCÓPICAS NAS GAVETAS.



**ATENÇÃO:**  
FAVOR FACEAR A CORREDIÇA NA BASE DA LATERAL, ENCOSTAR A MESMA NA FRENTE DA GAVETA EM SEGUIDA PARAFUSÁ-LA.



NOVO  
HORIZ  
ONTE

[www.moveisnovohorizonte.com.br](http://www.moveisnovohorizonte.com.br)

# Agora que você já comprou o seu móvel, ele merece ser montado do jeito certo.

Erros de montagem causam mais de **60%** dos danos em móveis.

## Por que contratar?

Tranquilidade do **início ao fim** da montagem



### PROFISSIONAIS QUALIFICADOS

Especialistas certificados na **MadeiraMadeira Serviços**.



### FERRAMENTAS PROFISSIONAIS

que **protegem** seus móveis.



### AGENDAMENTO EM 24 HORAS

escolha a data e o turno **ideais para** você.



### GARANTIA DE 3 MESES

de cobertura **completa**.

**Mais de 1 MILHÃO DE MONTAGENS**  
★ com avaliação **4.7** ★

#### Mariana S., São Paulo

"Chegaram no horário e montaram tudo rapidamente. Serviço incrível!"



#### Carlos R., Belo Horizonte

"Tentei montar sozinho e foi um desastre. Com a **MadeiraMadeira Serviços** ficou perfeito."



#### Ana P., Rio de Janeiro

"Agendamento ágil e **montagem pontual e perfeita**. Recomendo demais!"



Agende agora pelo  
**QR Code**



Madeira**Madeira** Serviços · Atendimento em todo o Brasil

Escaneie o QRCode