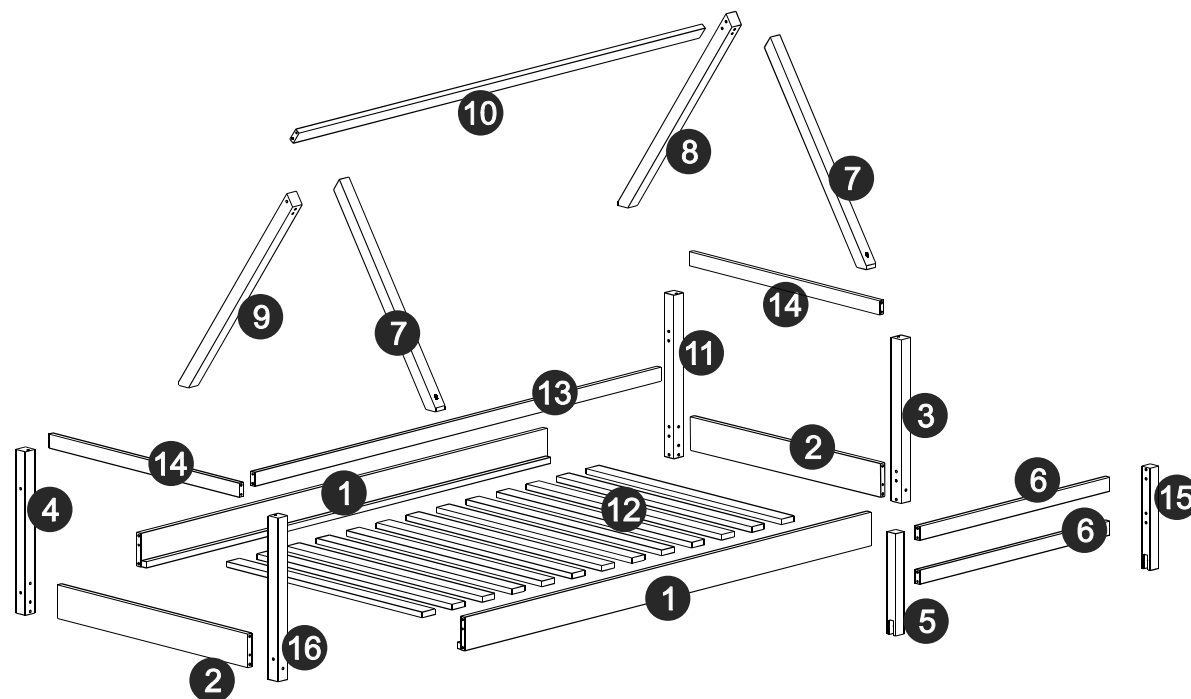
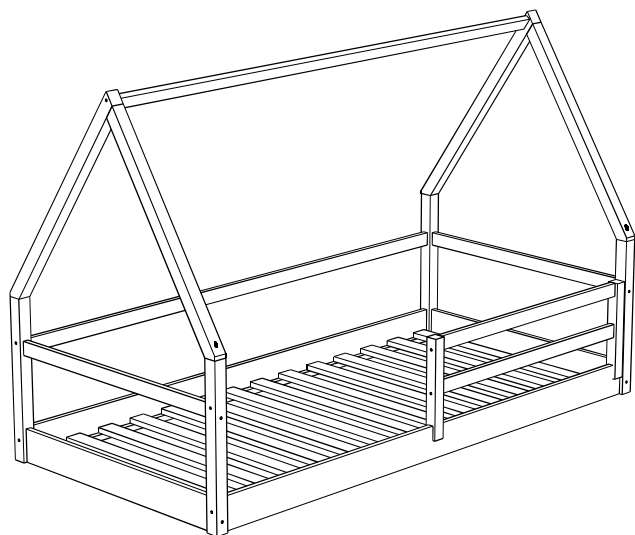


Cama **CABANA**

partes do
produto

IRMÃOS HINKE



2
pessoas necessárias
para montar
o produto



tempo de montagem
aproximadamente
30min



grau de
dificuldade
médio



não utilizar químicos
ou abrasivos
na limpeza



evitar batidas
e contato com
objetos cortantes

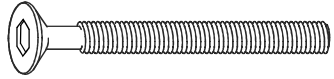


pano umedecido
com água seguido
de pano seco



capacidade máxima
suportável, distribuída
uniformemente

Ferragens



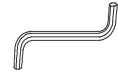
A - Parafuso 7x80 (22x)



E - Cavilha 8x30 (34x)



F - Parafuso 4,0x30 (30x)

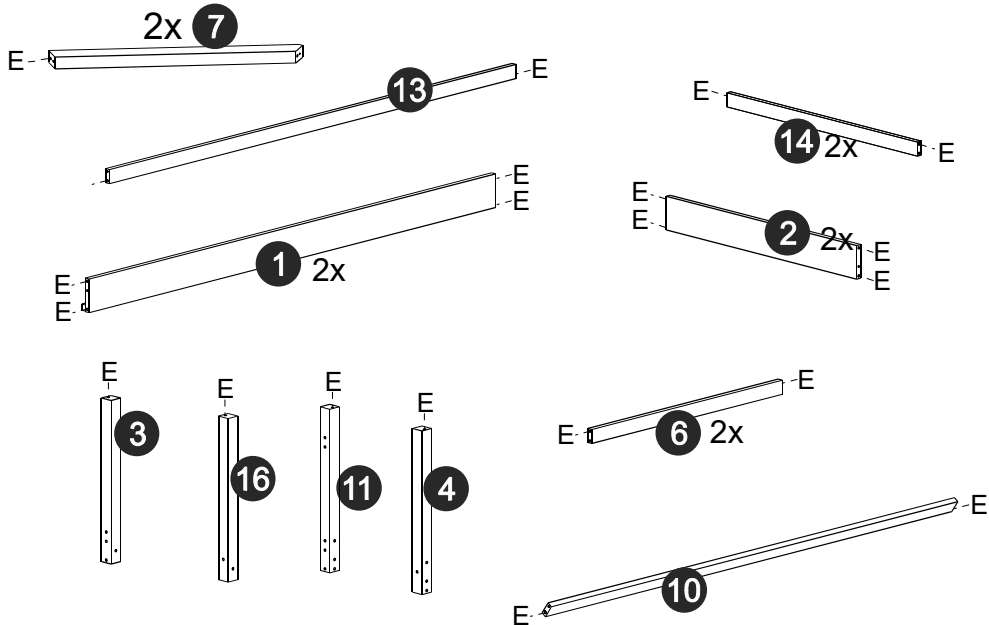


B - Chave Allen (2x)



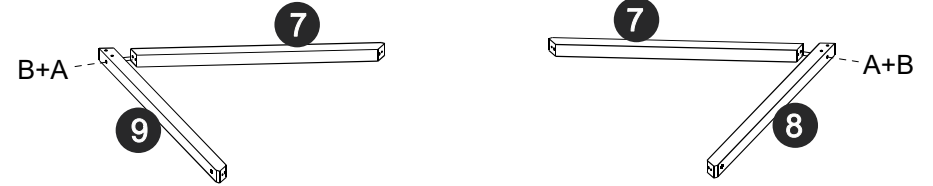
D - Parafuso 4,0x40 (4x)

Pré montagem

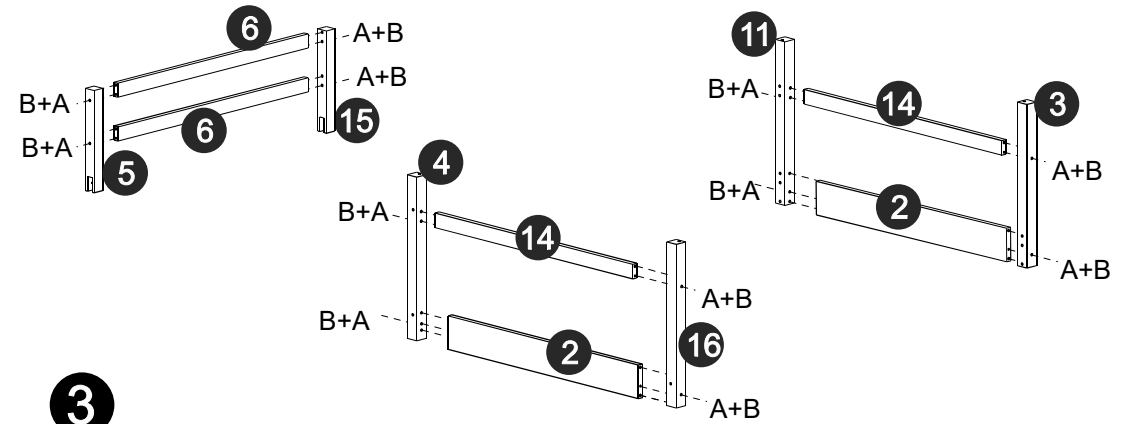


1

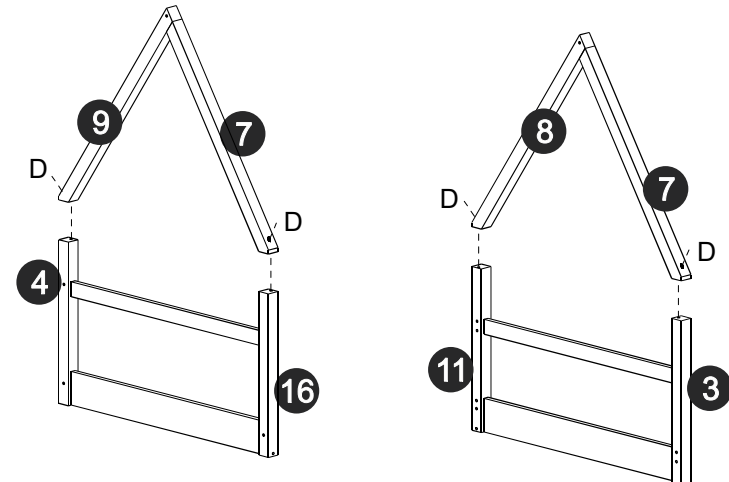
IRMÃOS HINKE



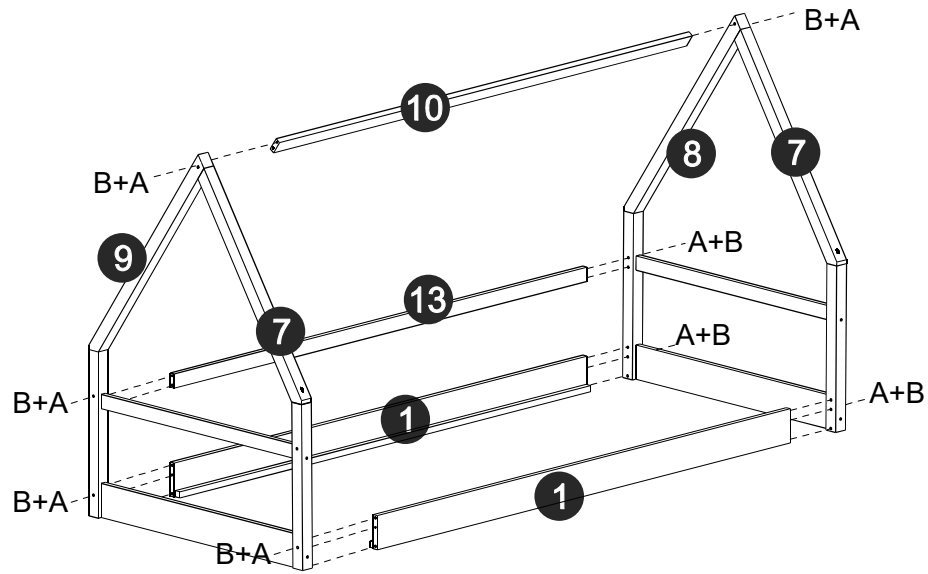
2



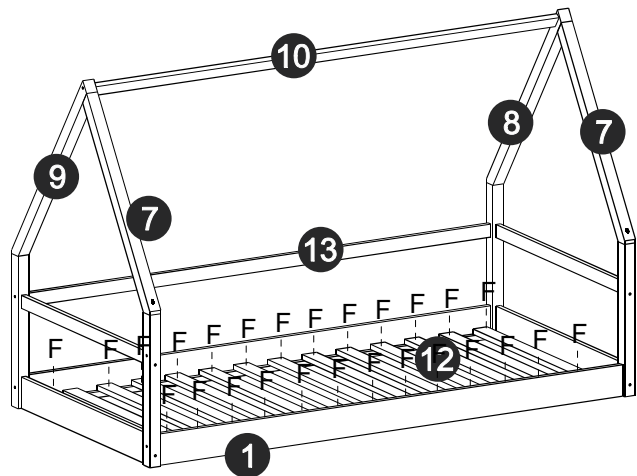
3



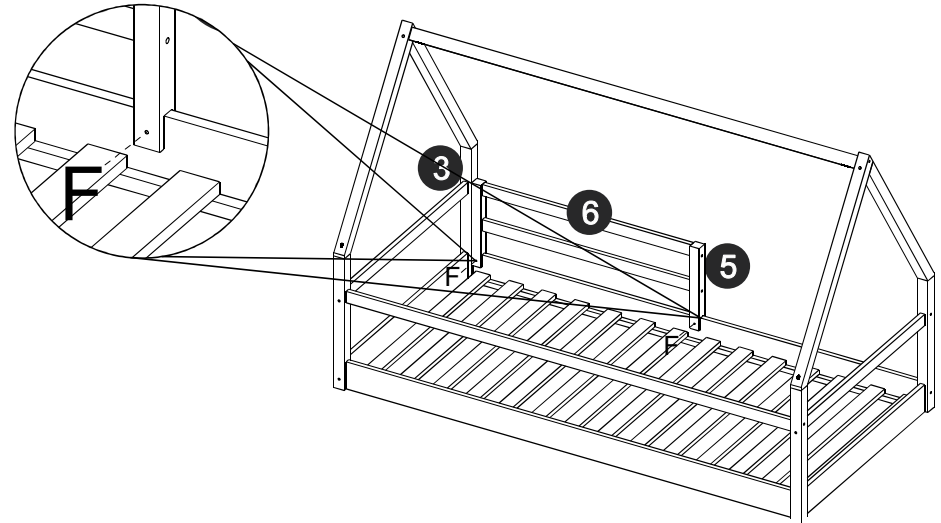
4



5



6



7

Possíveis posições da grade:

