



NOVO  
HORIZ  
ONTE

[www.moveisnovohorizonte.com.br](http://www.moveisnovohorizonte.com.br)

## ROUPEIROS LINHA 1800 PORTA DE CORRER

ALT. S/ PÉ: 2365mm | LARG.: 1836mm | PROF.: 555mm  
ALT. C/ PÉ: 2435mm | LARG.: 1836mm | PROF.: 555mm



CURTA NOSSA PÁGINA  
NO FACEBOOK  
LINK AO LADO (QR CODE)



### FICHA TÉCNICA

PRODUTO 100% MDF  
CORREDIÇAS TELESCÓPICA  
CALCEIROS E CABIDEIROS EM ALUMÍNIO  
ACABAMENTO EM ALTO BRILHO ULTRAVIOLETA E HD

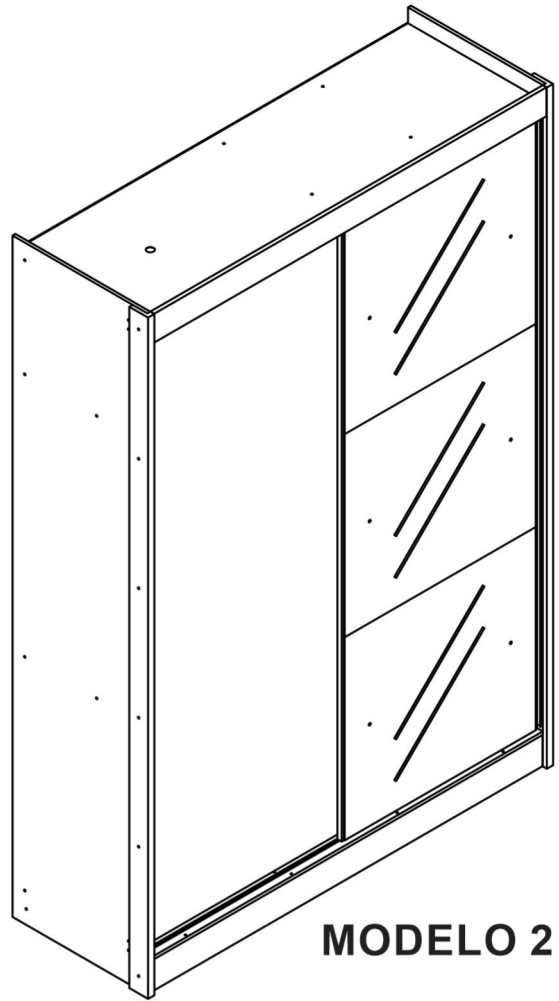
PARA ASSISTÊNCIA TÉCNICA, INDICAR NOME,  
CÓDIGO E COR DA PEÇA.

PARA SOLICITAR FERRAGENS, UTILIZE A  
LISTA DA PÁGINA 5.

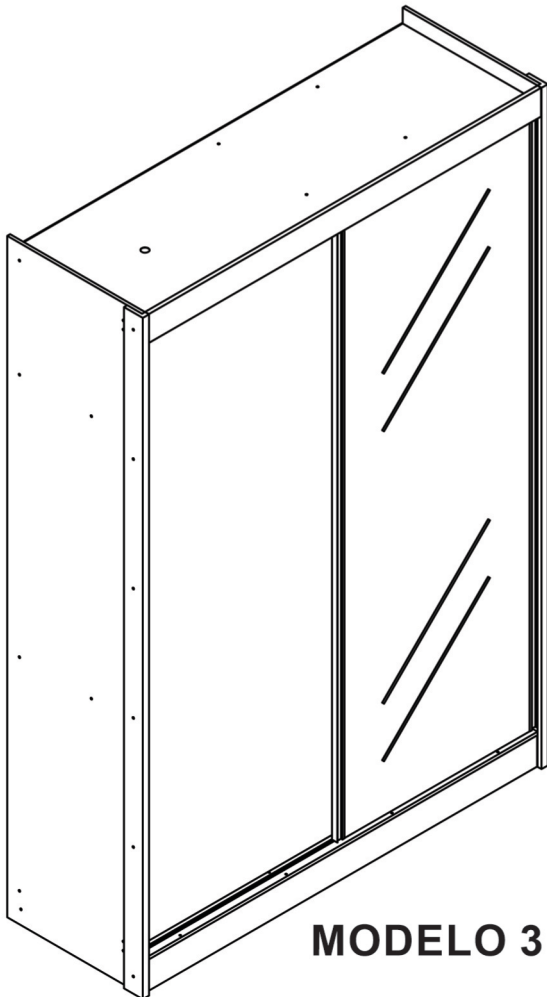
**MODELOS LINHA 1800**



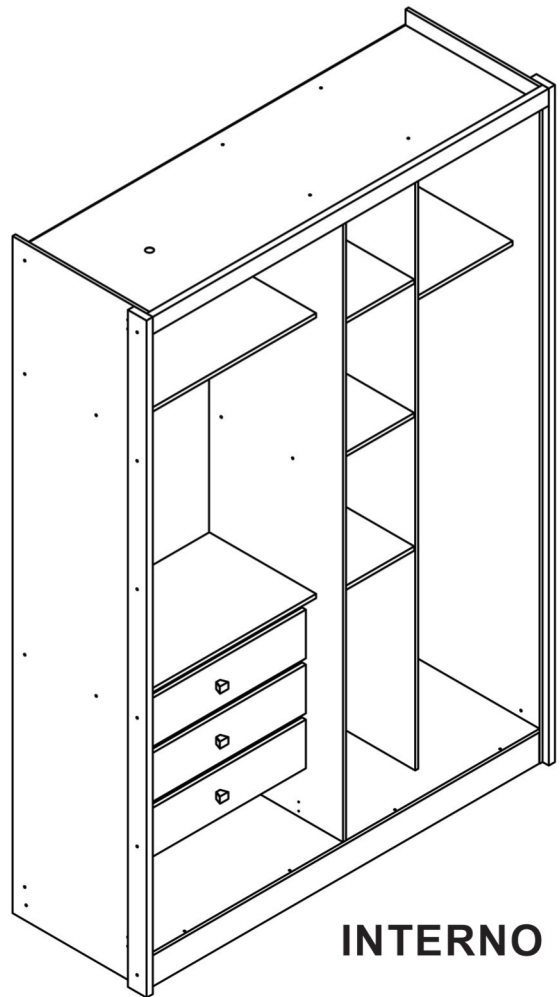
**MODELO 1**



**MODELO 2**



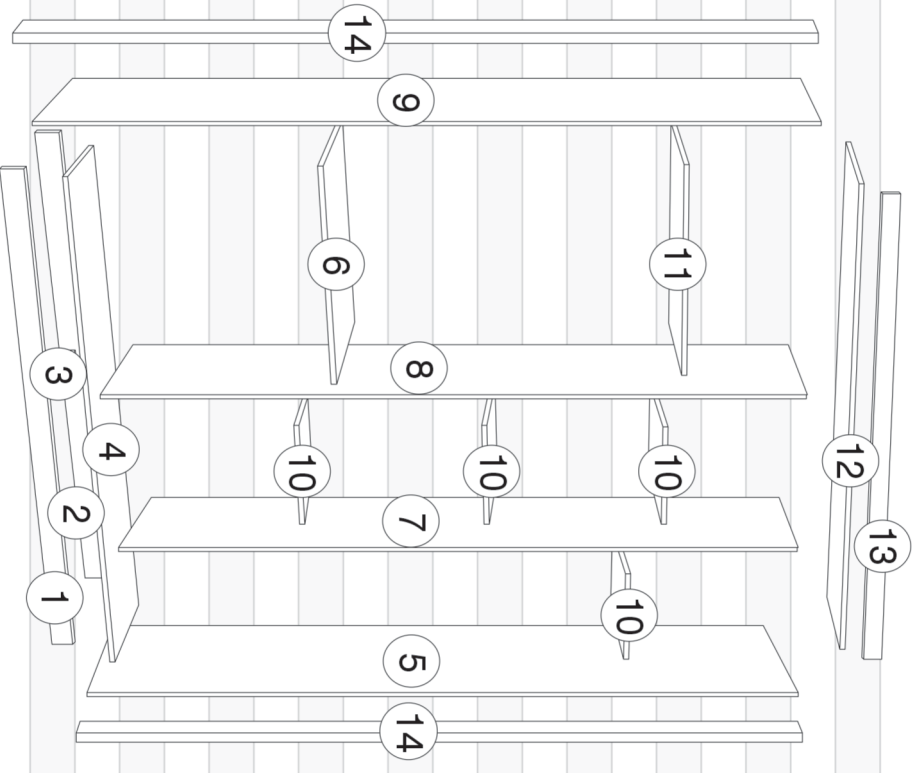
**MODELO 3**



**INTERNO**

## RELAÇÃO / QUANTIDADE DE PEÇAS

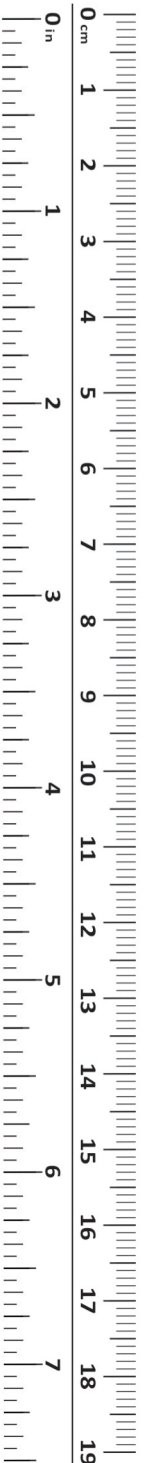
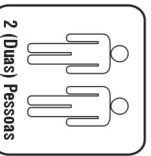
CÓDIGO	Nº	DESCRIÇÃO DAS PEÇAS	COMPR.	LARG.	MOD. 1	MOD. 2	MOD. 3
14791	01	RODAPÉ FRONTAL	1788	110	01	01	01
14792	02	RODAPÉ TRASEIRO	1788	110	01	01	01
6866	03	TRAVESSA RODAPÉ	461	109	02	02	02
14787	04	BASE	1788	540	01	01	01
14726	05	LATERAL DIREITA	2364	540	01	01	01
6850	06	PRATELEIRA GAVETA	888	430	01	01	01
14466	07	DIVISÃO CENTRAL	2175	435	01	01	01
14459	08	DIVISÃO ESQUERDA	2175	435	01	01	01
14458	09	LATERAL ESQUERDA	2364	540	01	01	01
14476	10	PRATELEIRA MENOR	438	430	04	04	04
14475	11	PRATELEIRA MALEIRO	888	430	01	01	01
14789	12	TAMPO	1788	540	01	01	01
14790	13	MOLDURA SUPERIOR	1787	100	01	01	01
14530	14	MOLDURA LATERAL	2364	75	02	02	02
14467	15	COSTAS	2200	903	02	02	02
10299	16	PORTA	2145	890	02	02	01
11365	17	PORTA ESPELHO PELICULADO	2149	910	X	X	01
14479	18	FRENTE GAVETA	814	170	03	03	03
14381	19	LATERAL DA GAVETA	400	130	06	06	06
14492	20	FUNDO DA GAVETA	790	403	03	03	03
12769	21	TRASEIRO DA GAVETA	776	110	03	03	03
10380	R5	ESPELHO	875	710	X	03	X



# RELAÇÃO / QUANTIDADE DE ACESSÓRIOS















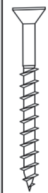







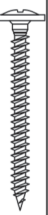


CÓDIGO	LETRA	DESCRIÇÃO DOS ACESSÓRIOS	MOD. 1			MOD. 2			MOD. 3								
			QTD	QTD	QTD	QTD	QTD	QTD	QTD	QTD	QTD						
5357	F7	PARES DE CORREDIÇÃS 350mm															
10169	L5	PERFIL PUXADOR ALUMINIO BRONZE 2145mm															
9958	R1	BATENTE ALUMINIO BRONZE 2145mm															
6992	P7	TRILHO PLASTICO SUPERIOR 1785mm															
10059	Q6	TRILHO ALUMINIO INFERIOR 1785mm															
6975	N4	TUBO OBLONGO 880mm															
7879	N5	TUBO OBLONGO 428mm															
8832	*	KIT PÉS PLASTICO 70x70 (OPCIONAL)															

## NECESSÁRIO PARA MONTAGEM

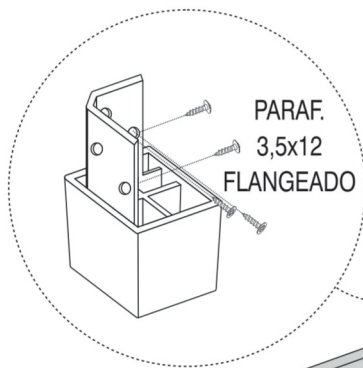
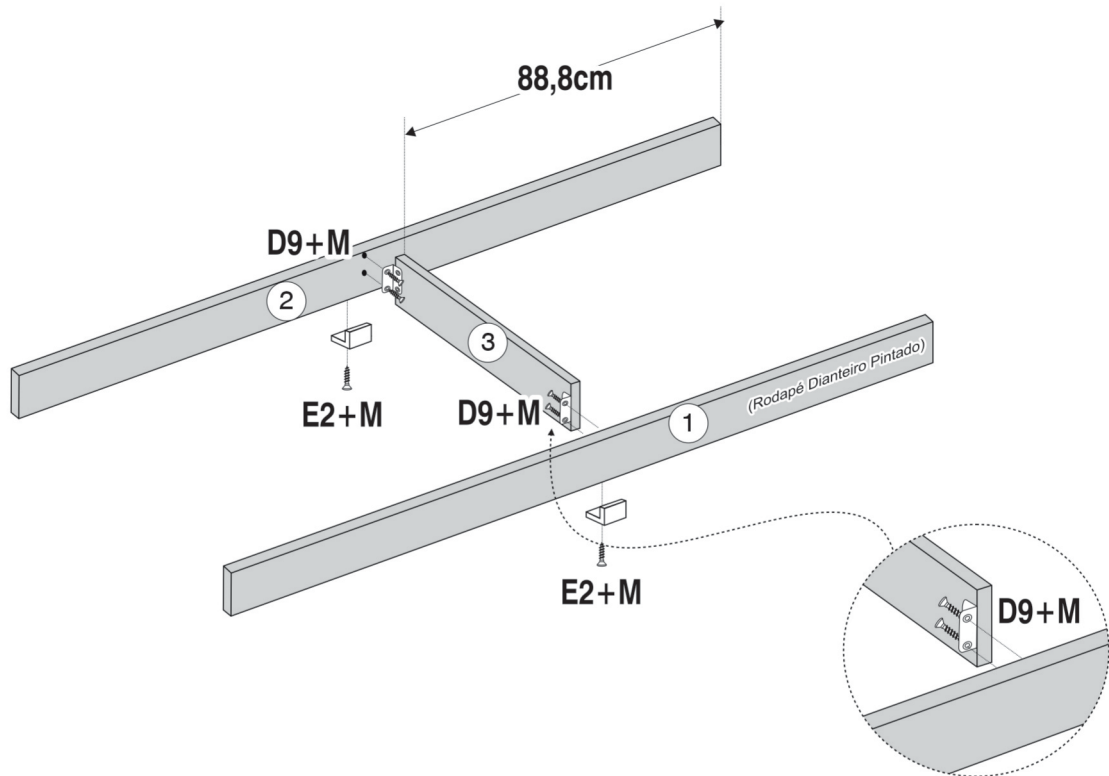


UTILIZE A RÉGUA PARA A MEDIÇÃO DOS PARAFUSOS

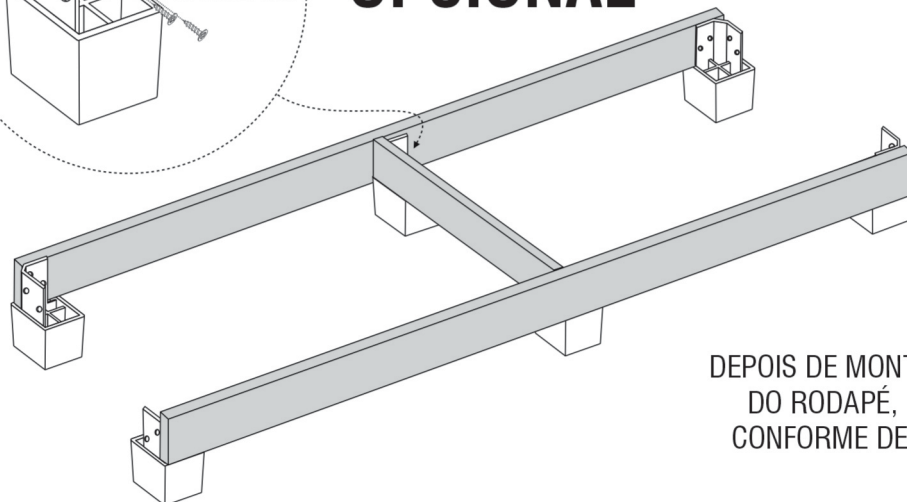
## RELAÇÃO / QUANTIDADE DE FERRAGENS

CÓDIGO	LETRA	DESCRIÇÃO DAS FERRAGENS	MOD. 1	MOD. 2	MOD. 3
2272	A	PARAFUSO 5x40 PHI 	36	36	36
10251	C1	PARAFUSO 4x16 FLANGEADO 	24	24	24
14032	C2	ROLDANA C/ ROLAMENTO 40mm 	04	04	04
14033	C3	GUIA SUPERIOR DUPL0 	04	04	04
1447	C4	FREIO SUPERIOR 	04	04	04
2042	C5	PARAFUSO 3,5x12 FLANGEADO 	08	08	08
14699	C6	PREGO 8x8 	120	120	120
1404	C8	CAVILHA 6x30 	20	20	20
1472	D3	SACHE DE COLA 	01	01	01
4003	D5	SUPORTE PINO ESPELHO 	X	06	X
2051	D7	SUPORTE TUBO OBLONGO 	06	06	06
1453	D9	CANTONEIRA 4 FUROS 	12	12	12
1117	E2	SAPATA PLÁSTICA 15x15 	06	06	06
1158	E6	GIZ 	02	02	02
1422	F	PARAFUSO 3,5x35 CHATA PHI 	20	20	20
2040	G	PARAFUSO 3,5x20 CHATA PHI 	20	20	20
5386	G1	DISTANCIADOR DE CORREDIÇA 	12	12	12
1993	J4	PUXADOR FLORENÇA 	03	03	03
2041	M	PARAFUSO 3,5x12 CHATA PHI 	110	110	102
2858	U4	PARAFUSO 3,5x30 S/PONTA FLANGEADO 	03	03	03
1426	Q	PARAFUSO 3,5x16 CHATA PHI 	X	06	X
10357	T4	PARAFUSO 3,5x22 CHATA PHI 	12	12	12
7066	X	PARAFUSO 4x40 FLANGEADO 	12	12	12
14421	T7	FIXADOR DE COSTAS METÁLICO 	15	15	15
12342	Z5	TAPA FURO ADESIVO 17 	46	46	46

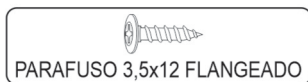
① COMEÇAR A MONTAGEM, EFETUANDO A MONTAGEM DO RODAPÉ CONFORME DESENHO ABAIXO.



## KIT PÉ OPCIONAL

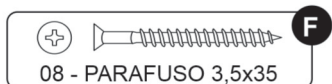
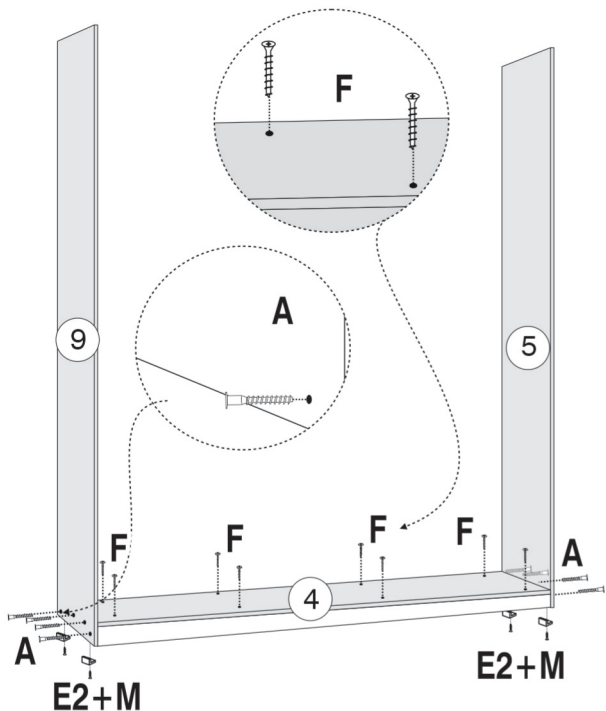


DEPOIS DE MONTAR A TRAVESSA  
DO RODAPÉ, FIXAR OS PÉS  
CONFORME DESENHO ACIMA.

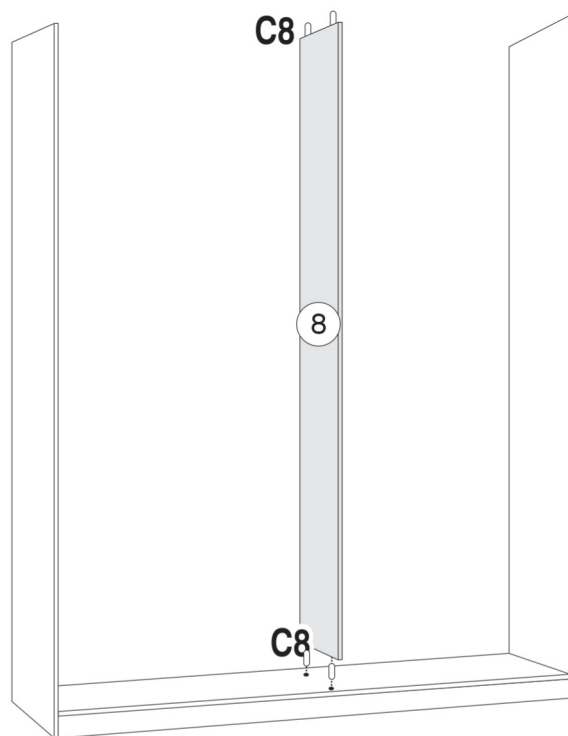


**ATENÇÃO:**  
É IMPRESCINDÍVEL QUE NA SEQUÊNCIA DE MONTAGEM, DEPOIS DE MONTAR COMO O DESENHO A CIMA, FIXAR PRIMEIRO AS LATERAIS NOS PÉS PARA SÓ DEPOIS MONTAR A BASE.

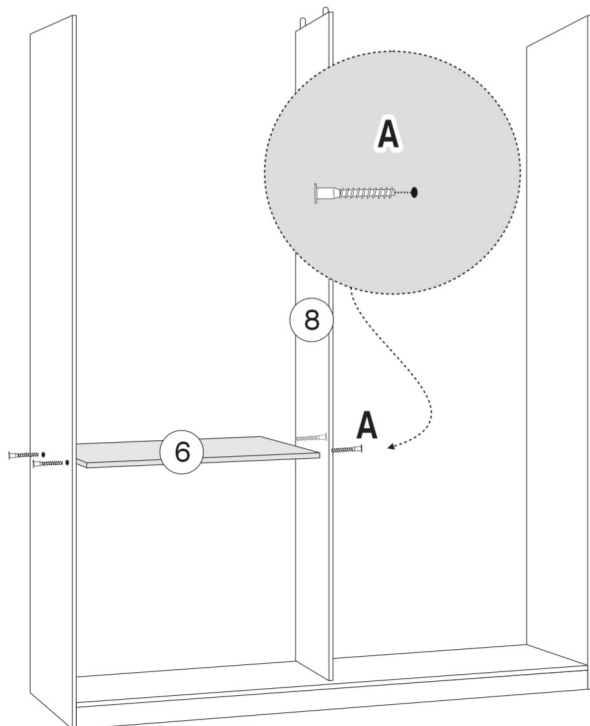
② PARAFUSAR A BASE E AS LATERAIS NOS RODAPÉS.



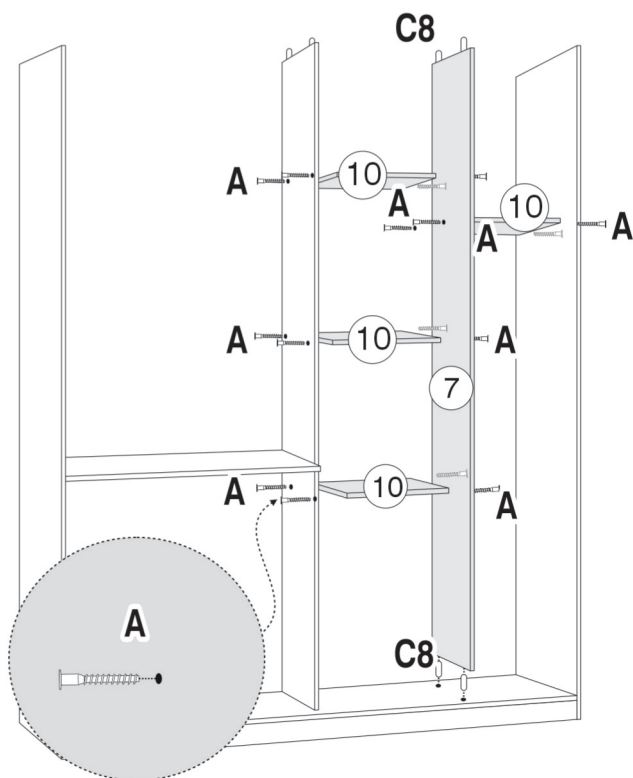
③ ENCAIXAR A DIVISÃO.



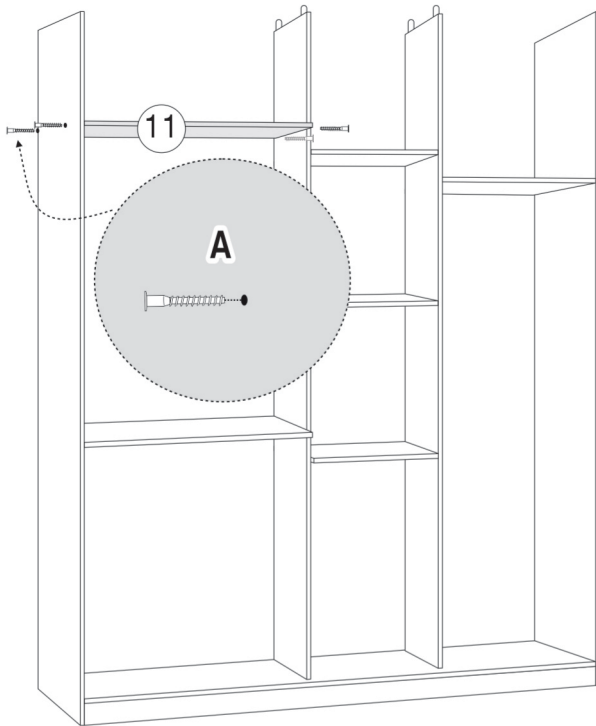
④ PARAFUSAR A PRATELEIRA NA DIVISÃO E LATERAL ESQUERDA CONFORME DESENHO.



⑤ ENCAIXAR A DIVISÃO CENTRAL E PARAFUSAR AS PRATELEIRAS NA MESMA E TAMBÉM NA OUTRA DIVISÃO E NA LATERAL DIREITA.

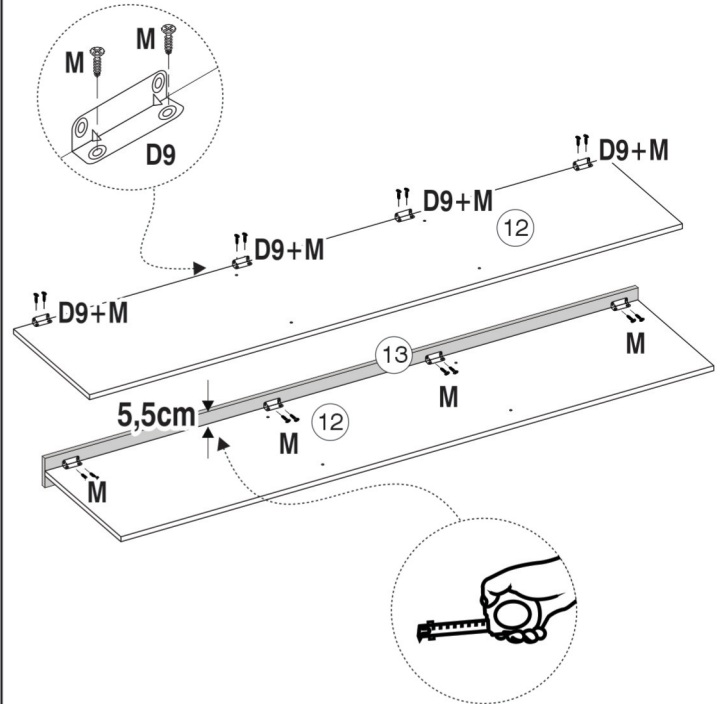


6 PARAFUSAR A PRATELEIRA MALEIRO.

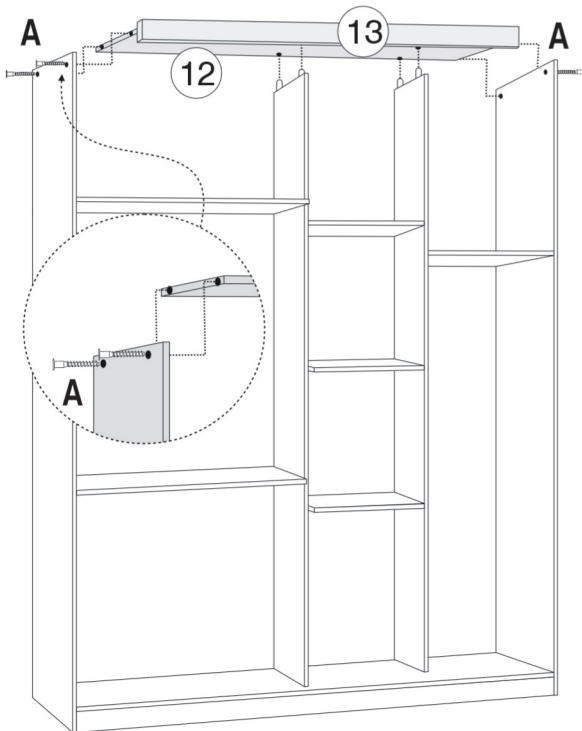


7 PREPARAÇÃO DO TAMPO.

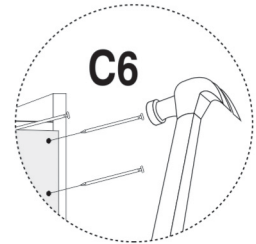
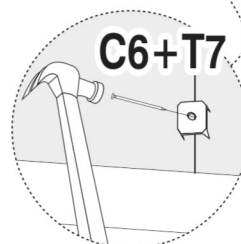
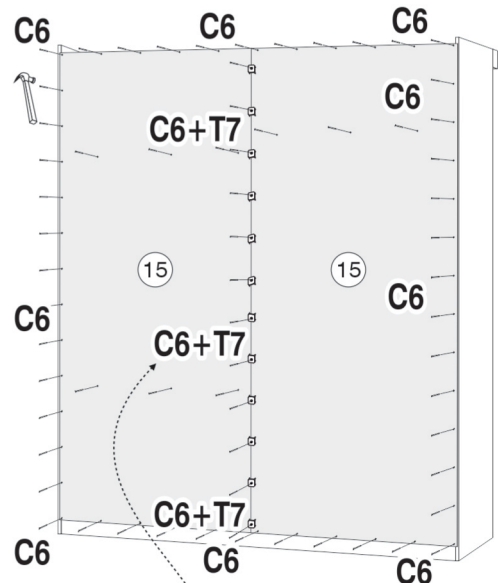
ATENÇÃO: FIXAR A MOLDURA A 5,5cm COM CANTONEIRA 4 FUROS CONFORME DESENHO ABAIXO.



8 ENCAIXAR O TAMPO NAS DIVISÕES E PARAFUSAR O MESMO NAS LATERAIS DIREITA/ESQUERDA.

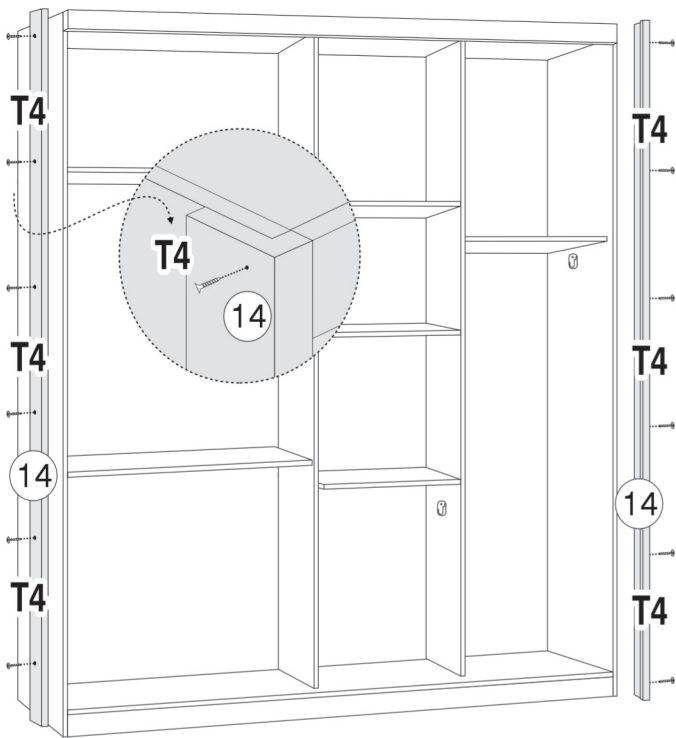


9 FIXAÇÃO DAS COSTAS, MONTAR DE CIMA PARA BAIXO, VERIFICANDO O NIVELAMENTO DO PISO, PARA QUE AS COSTAS FIQUEM NO ESQUADRO.

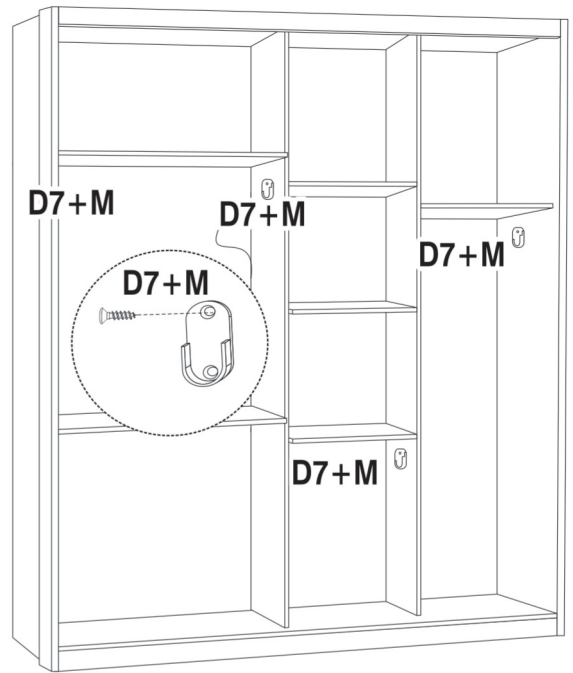




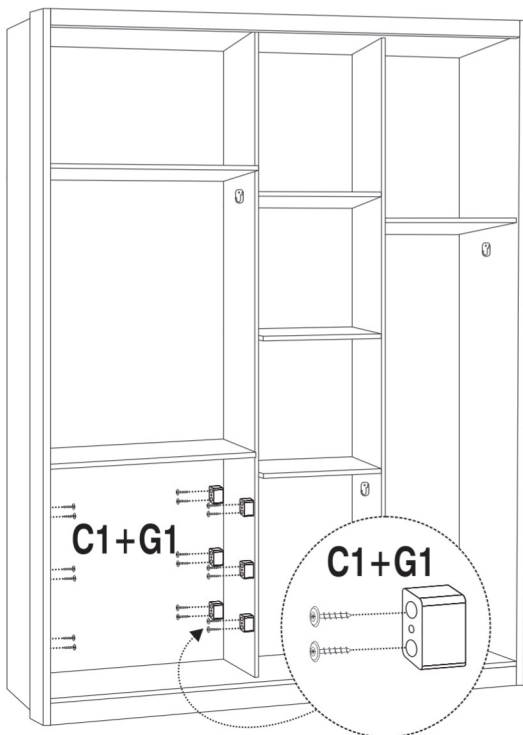
10 FIXAÇÃO DAS MOLDURAS LATERAIS.



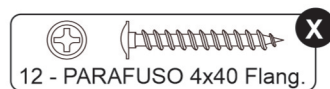
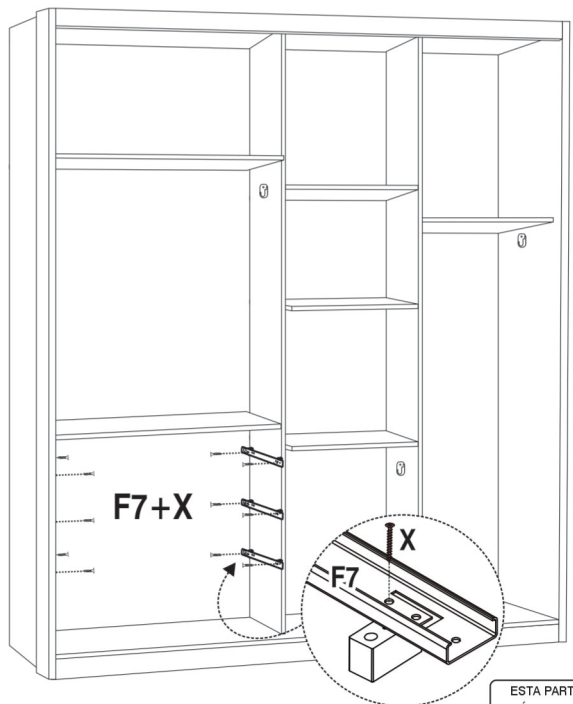
11 PARAFUSAR OS SUPORTE TUBO OBLONGO.



12 FIXAÇÃO DOS DISTANCIADORES DE CORREDIÇA.

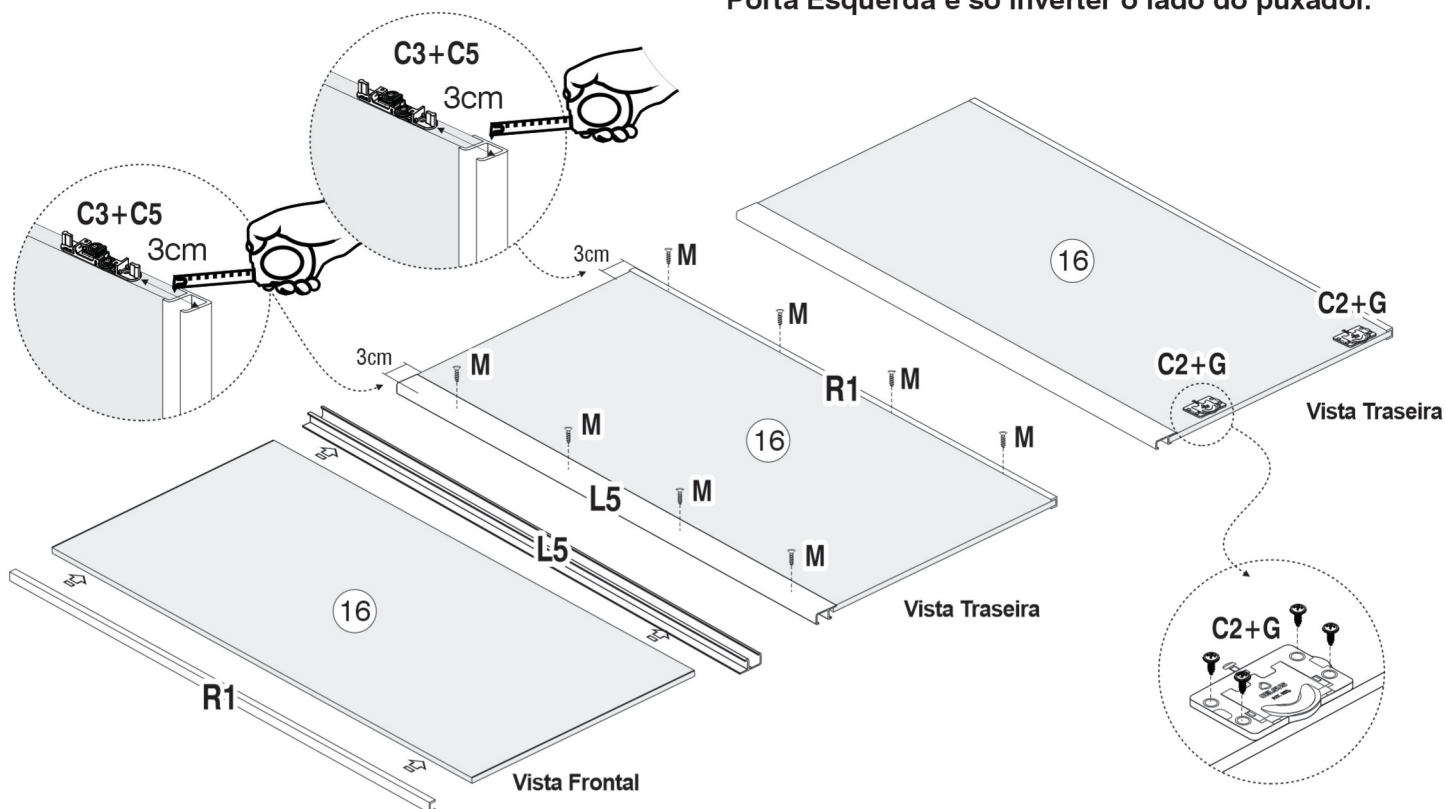


13 PARAFUSAR AS CORREDIÇAS CONFORME DESENHO ABAIXO.



14 MONTAGEM PORTA LATERAL.

Obs.: Montagem Porta Direita, para montar a Porta Esquerda é só inverter o lado do puxador.



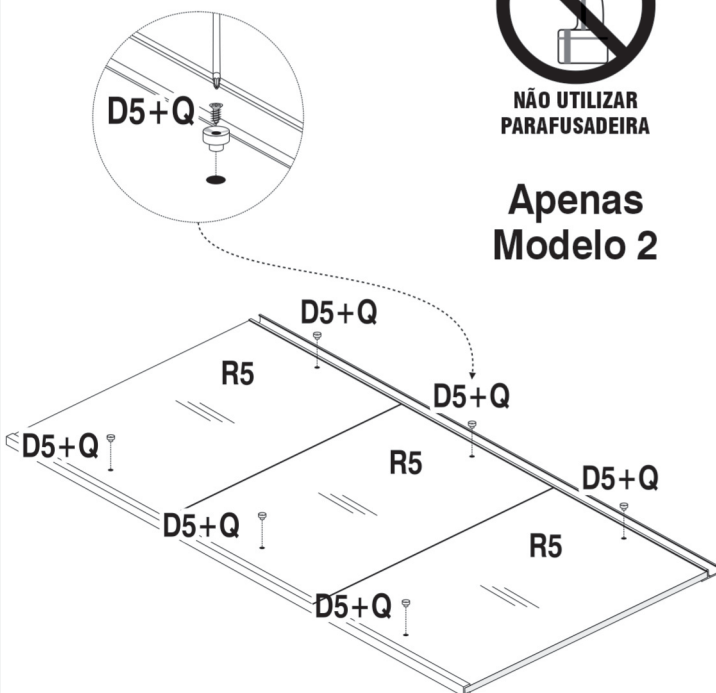
- 
**C2**  
 04 - ROLDANA
- 
**C3**  
 04 - GUIA SUPERIOR
- 
**C5**  
 08 - PARAFUSO 3,5x12 FLA.
- 
**G**  
 16 - PARAFUSO 3,5x20
- 
**M**  
 16 - PARAFUSO 3,5x12

15 COLOCAÇÃO DO ESPELHO NA PORTA.



NÃO UTILIZAR PARAFUSADEIRA

Apenas Modelo 2



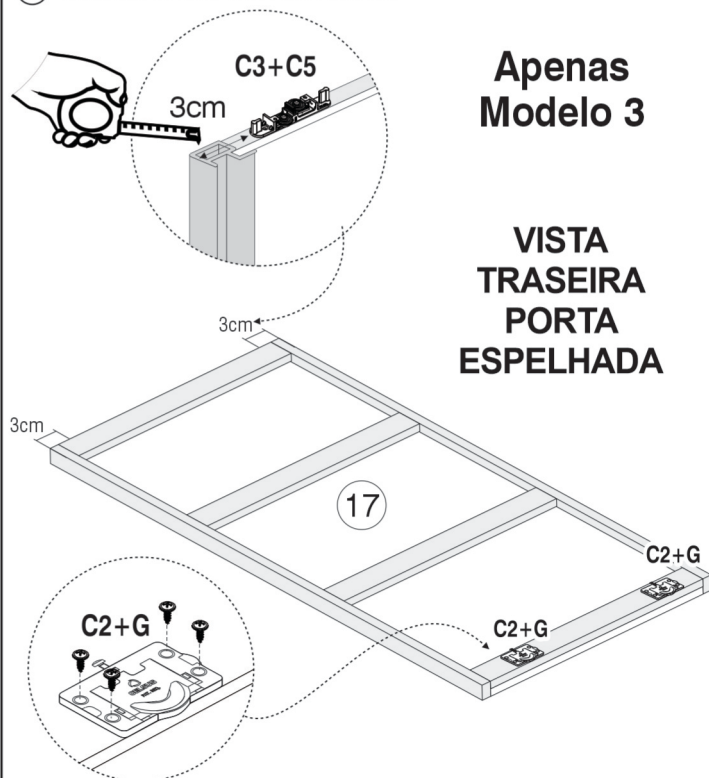
- 
**D5**  
 06 - SUP. PINO ESPELHO
- 
**Q**  
 06 - PARAFUSO 3,5x16



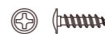

**SR. MONTADOR, FAZER A MONTAGEM DO ESPELHO COM AS PORTAS DEITADAS.**

16 MONTAGEM DA PORTA ESPELHADA.

Apenas Modelo 3

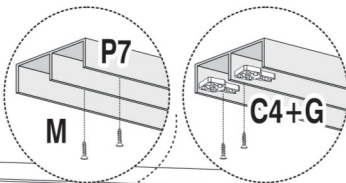
VISTA TRASEIRA PORTA ESPELHADA



- 
**C2**  
 02 - ROLDANA
- 
**C3**  
 02 - GUIA SUPERIOR
- 
**C5**  
 04 - PARAFUSO 3,5x12 FLA.
- 
**G**  
 08 - PARAFUSO 3,5x20

17 COLOCAÇÃO DO TRILHO SUPERIOR.

**ATENÇÃO:**  
ENCOSTAR O TRILHO NA  
MOLDURA E FIXAR O MESMO  
COM PARAF. 3,5x12.



04 - FREIO

C4



04 - PARAF. 3,5x20 Cha Phillips

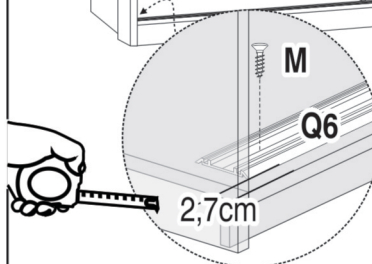
G



08 - PARAFUSO 3,5x12

M

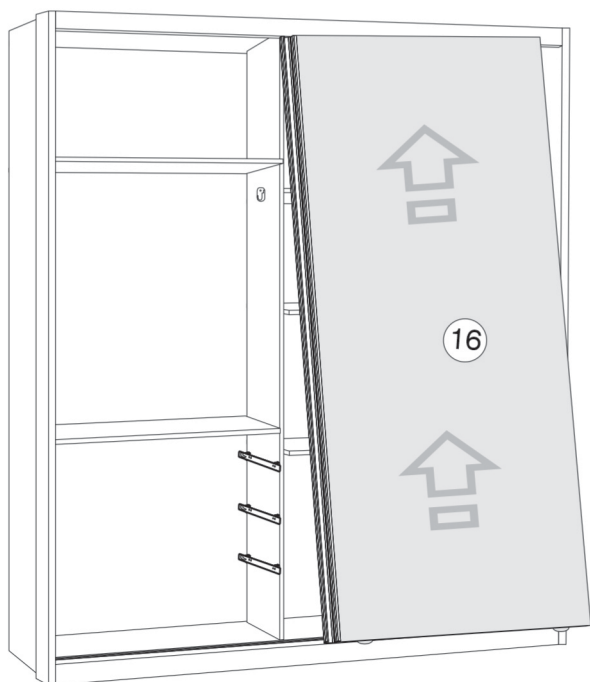
18 MONTAGEM DO TRILHO INFERIOR.



04 - PARAFUSO 3,5x12

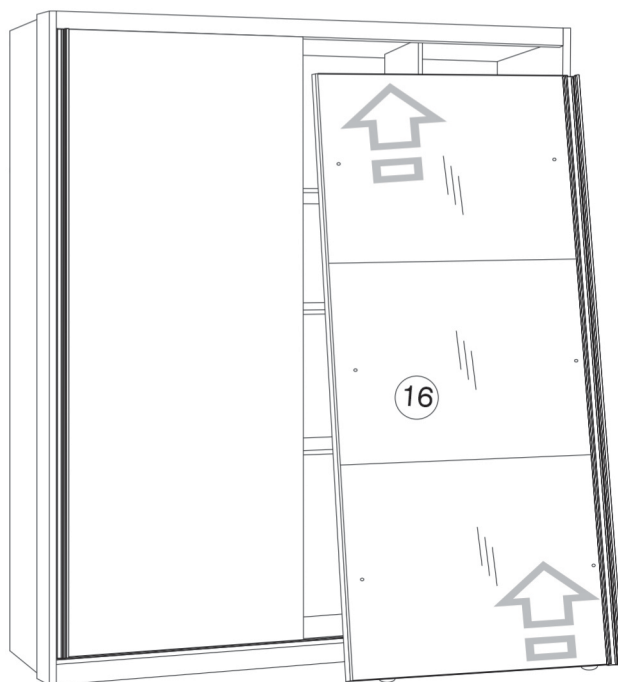
M

19 COLOCAÇÃO DA PORTA ESQUERDA.



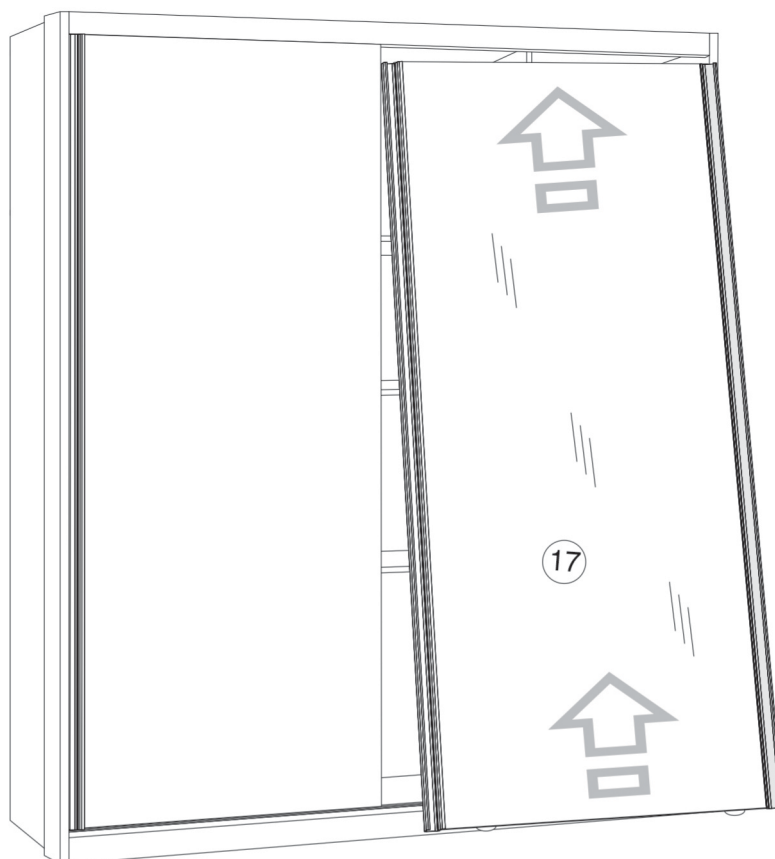
**PRIMEIRO ENCAIXE A PORTA NO TRILHO SUPERIOR  
E EM SEGUIDA ENCAIXE NO TRILHO INFERIOR.**

20 COLOCAÇÃO DA PORTA COM 3 ESPELHOS.

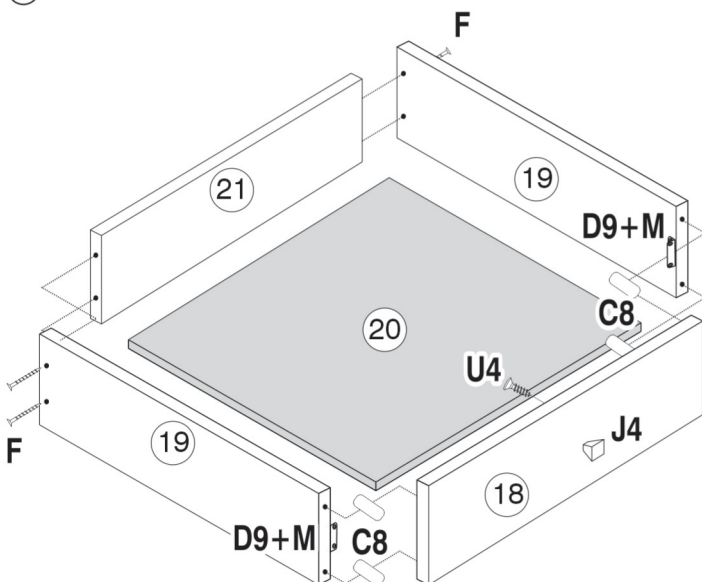


**PRIMEIRO ENCAIXE A PORTA NO TRILHO SUPERIOR  
E EM SEGUIDA ENCAIXE NO TRILHO INFERIOR.**

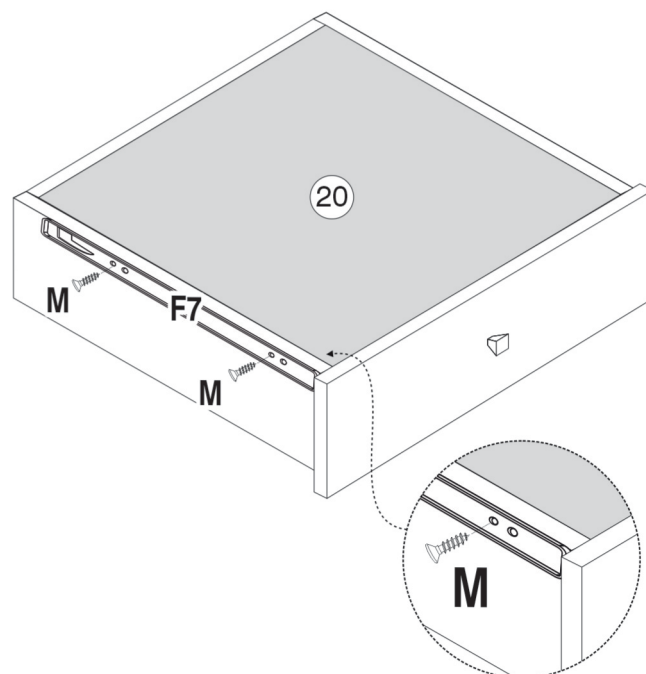
21 COLOCAÇÃO DA PORTA ESPELHADA.



22 MONTAGEM DAS 03 GAVETAS.



23 PARAFUSAR AS CORREDIÇAS TELESCÓPICAS NAS GAVETAS.



**ATENÇÃO:**  
FAVOR FACEAR A CORREDIÇA NA BASE DA LATERAL, ENCOSTAR A MESMA NA FRENTE DA GAVETA EM SEGUIDA PARAFUSÁ-LA.

