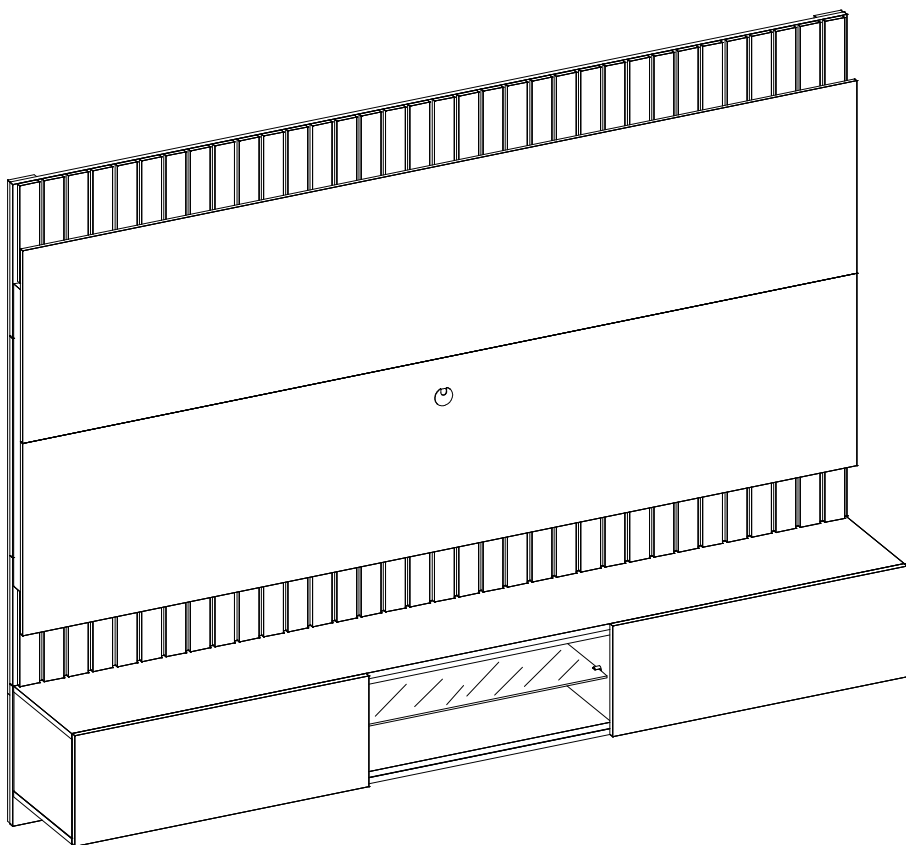


Manual de montagem
Assembly instructions
Instrucciones de montaje



Home Suspenso Búzios 2.2
1.646





Segurança:

Manter os acessórios e os plásticos da embalagem fora do alcance de crianças e animais.
A montagem incorreta pode provocar a queda do móvel, causando e lesões e danos.

Montagem:

Cobrir o local de montagem com a embalagem do próprio produto.
Separar os acessórios e peças antes da montagem.
Seguir o manual de montagem passo a passo para garantir o correto resultado final.
Ferramentas para montagem não inclusas.

Limpeza:

Não molhar o móvel e não expor em lugar úmido.
Não expor o móvel próximo de fontes de calor.
Limpar apenas com pano limpo e levemente úmido.



Safety:

Keep accessories and plastics out of the reach of children and animals.
Incorrect assembly can cause the furniture fall causing injury and damage.

Mounting:

Cover the assembly space with the proper product packaging
Separates accessories and mounting parts.
Follow the assembly manual step by step to ensure the correct final result.
Assembly tools not included.

Cleaning:

Do not wet the furniture and do not expose it in a humid place.
Do not expose the furniture to sources of heat.
Wipe only with a clean, slightly damp cloth.



Seguridad:

Mantenga los accesorios y los plásticos de embalaje fuera del alcance de los niños y los animales.
Un montaje incorrecto puede provocar una caída del mueble provocando lesiones y daños.

Montaje:

Cubra el lugar de montaje con el propio embalaje del producto.
Separa accesorios y piezas de montaje.
Siga el manual de montaje paso a paso para asegurar el resultado final correcto.
Herramientas de montaje no incluidas.

Limpieza:

No moje los muebles y no los exponga en un lugar húmedo.
No exponga los muebles a fuentes de calor.
Limpiar solo con un paño limpio y ligeramente humedecido.

COLIBRI - IND. COM. DE MÓVEIS LTDA.

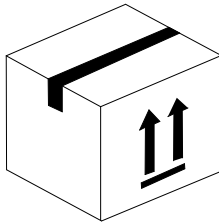
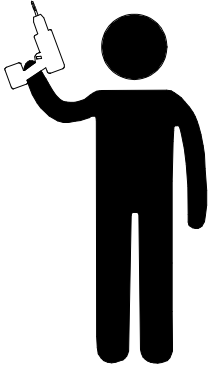
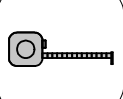
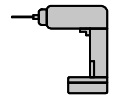
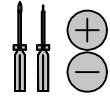
Rua Rouxinol, 5530 - Fone/Fax (43) 3275 - 8600

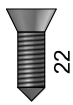
Pq. Industrial XI - CEP 86.706-418 - Araçongas -PR

E-mail: sac@colibrimoveis.com.br

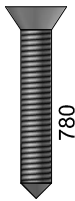
Site: www.colibrimoveis.com.br



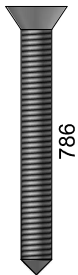




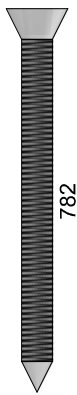
A
32x



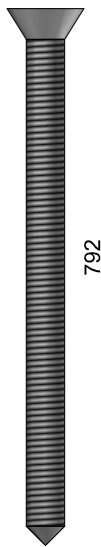
B
63x



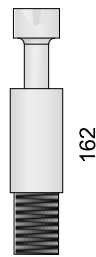
C
18x



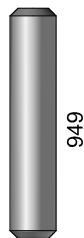
D
23x



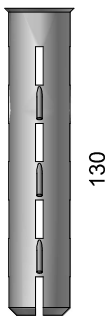
E
15x



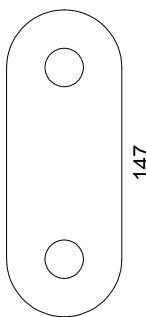
F
16x



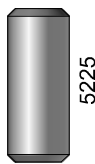
G
34x



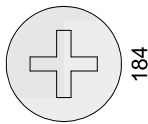
H
15x



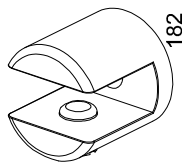
I
10x



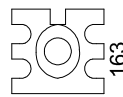
J
26x



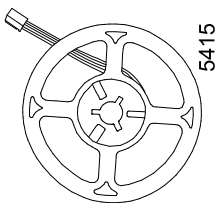
K
16x



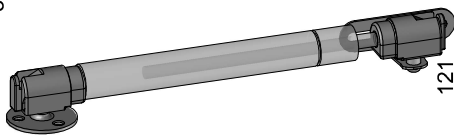
L
04x



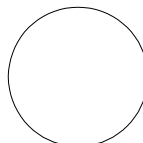
M
10x



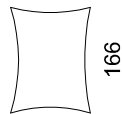
N
01x



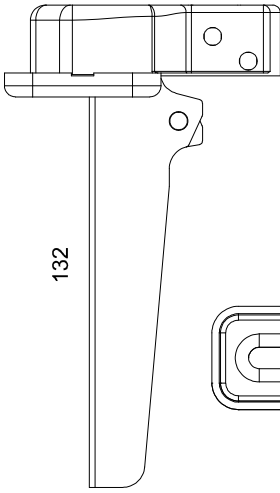
O
02x



P
16x

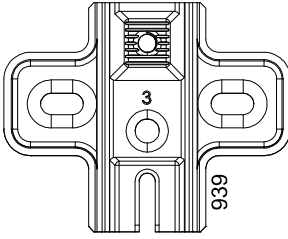


Q
06x

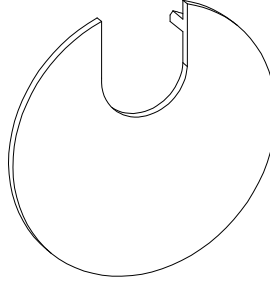


132

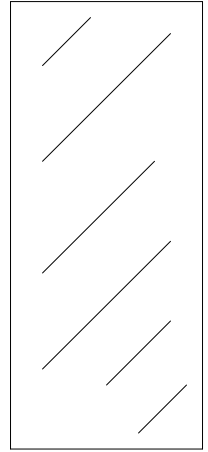
R
04x



S
04x



T
02x



6968

U
01x



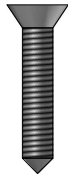
808

V
08x



810

W
08x



802

X
04x

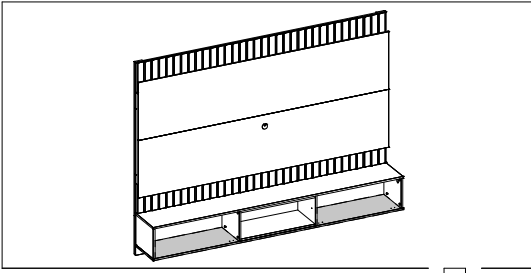


950

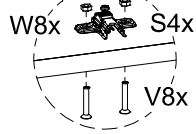
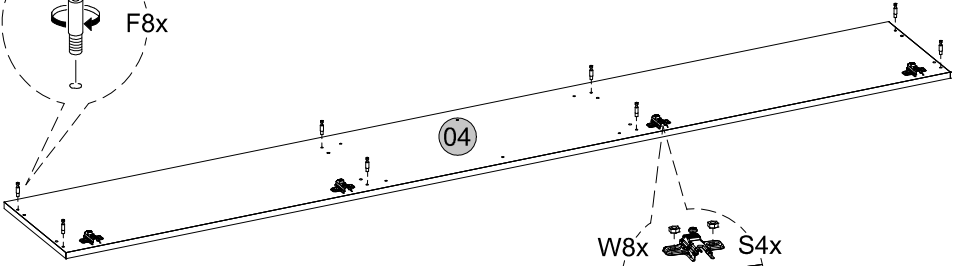
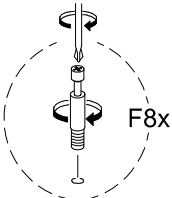
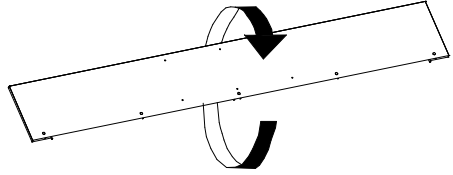
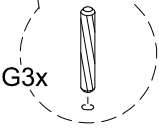
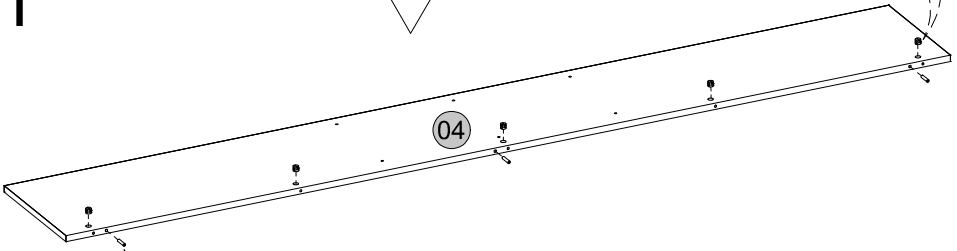
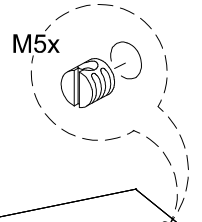
Y
02x

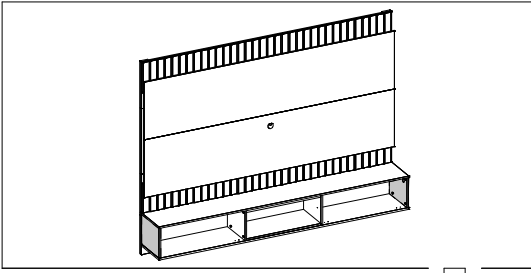
1.646.A0

Cód.	Peças	Piece	Pieza	Qty.
01	Tampo	Cover	Cubierta	1
02	Apoio	Support	Apoyo	1
03	Prateleira	Shelf	Estante	1
04	Base	Base	Base	1
05	Lateral esquerda	Left side	Lado izquierdo	1
06	Divisão	Divisão	División	2
07	Lateral direita	Right side	Lado derecha	1
08	Porta	Door	Puerta	2
09	Painel superior mai	Larger top panel	Panel superior frontal	1
10	Painel inferior mai	Larger bottom panel	Panel inferior más grande	1
11	Painel superior	Top panel	Panel superior	1
12	Painel inferior cen	Bottom center panel	Panel central inferior	1
13	Painel inferior	Bottom panel	Panel inferior	1
14	Painel lateral	Side panel	Panel lateral	2
15	Apoio fixação sup	Sup fixation support	Soporte de fijación sup	1
16	Apoio fixação inf	Inf fixation support	Soporte de fijación inf	1
17	Travessa apoio sup	Top support crosspiece	Travesaño de apoyo superior	1
18	Travessa apoio inf	Lower support crosspiece	Travesaño de apoyo inferior	1
19	Apoio inferior	Bottom support	Soporte inferior	1
20	Apoio lateral	Side support	Soporte lateral	2
21	Lateral superior esq	Upper left side	Lado superior izquierdo	1
22	Travessa superior lat	Side upper crosspiece	Travesaño superior lateral	2
23	Travessa inferior lat	Bottom side crosspiece	Travesaño inferior lateral	2
24	Travessa central	Central lane	Travesaño central	4
25	Travessa fixação sup	Travessa fixation sup	Travesaño fijación superior	1
26	Travessa fixação inf	Travessa fixation inf	Travesaño fijación inferior	1
27	Travessa fixação sup men	Travessa fixation sup men	Travesaño fijación sup men	2
28	Travessa fixação inf men	Travessa fixation inf men	Travesaño fijación inf men	2
29	Lateral superior dir	Upper right side	Lado superior derecho	1

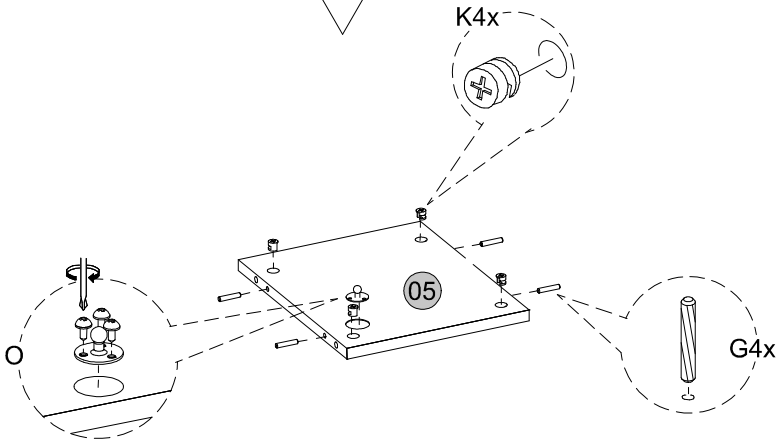


01

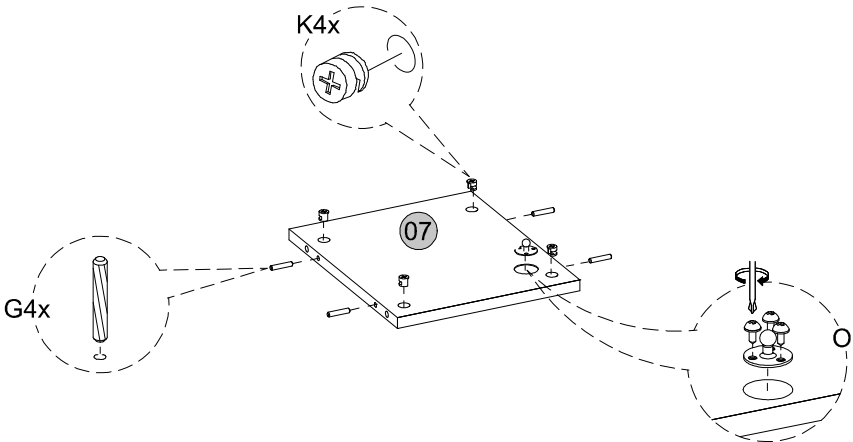


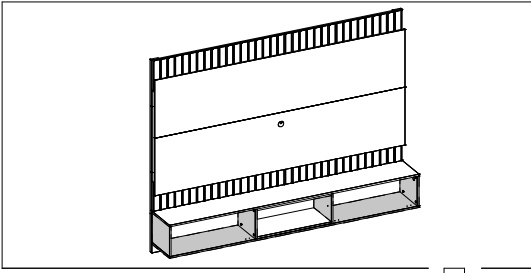


02

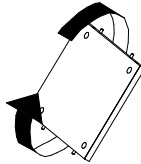
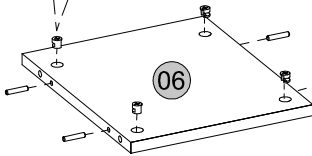
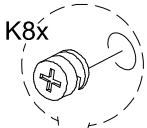


03

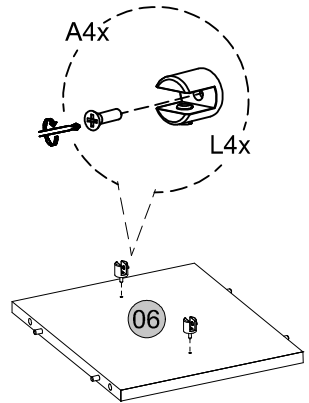
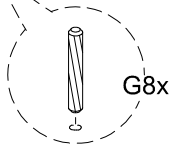




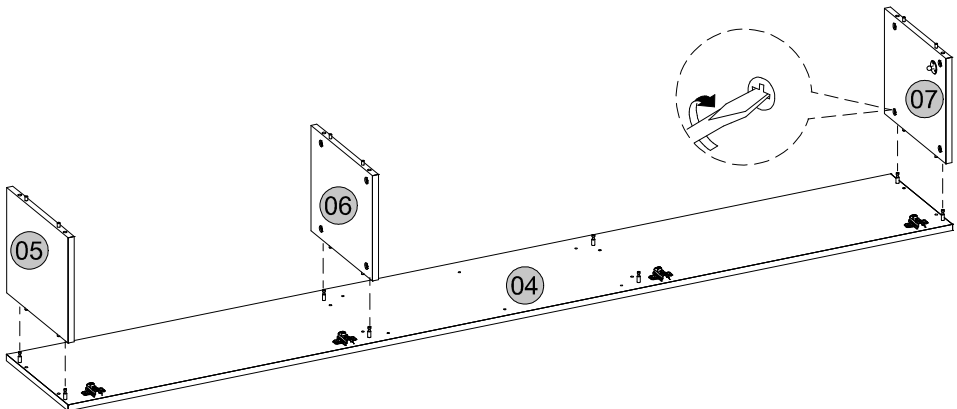
04

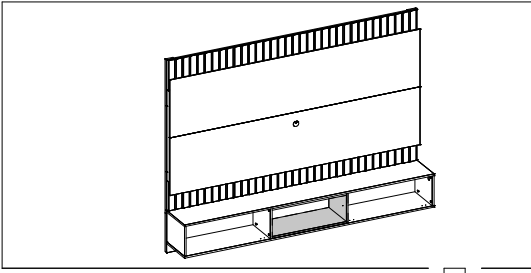


2x

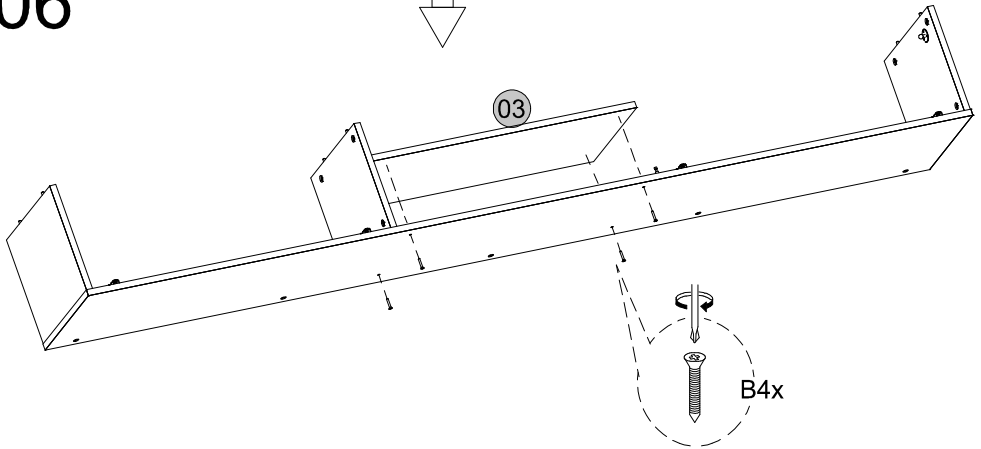


05

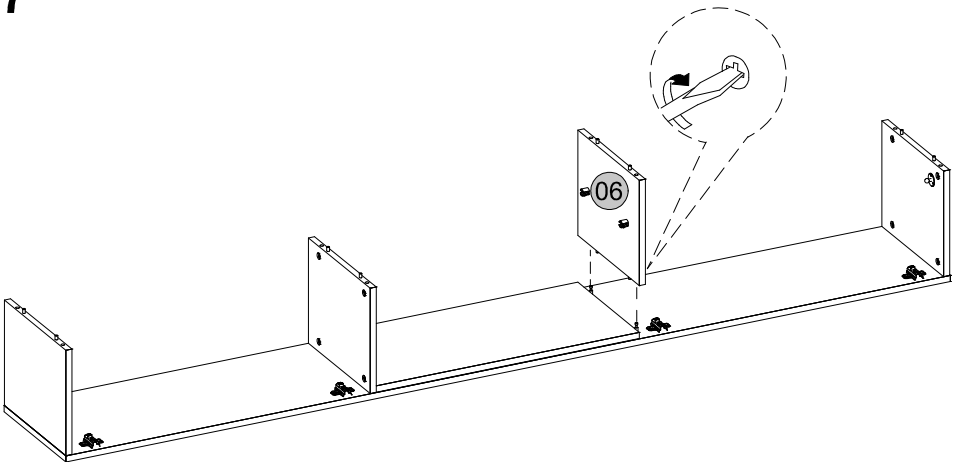


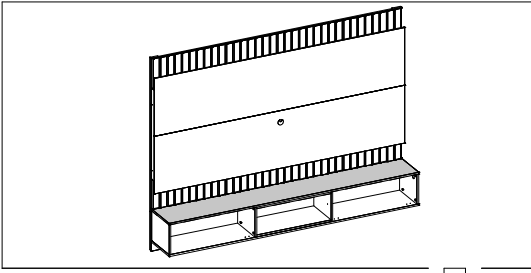


06

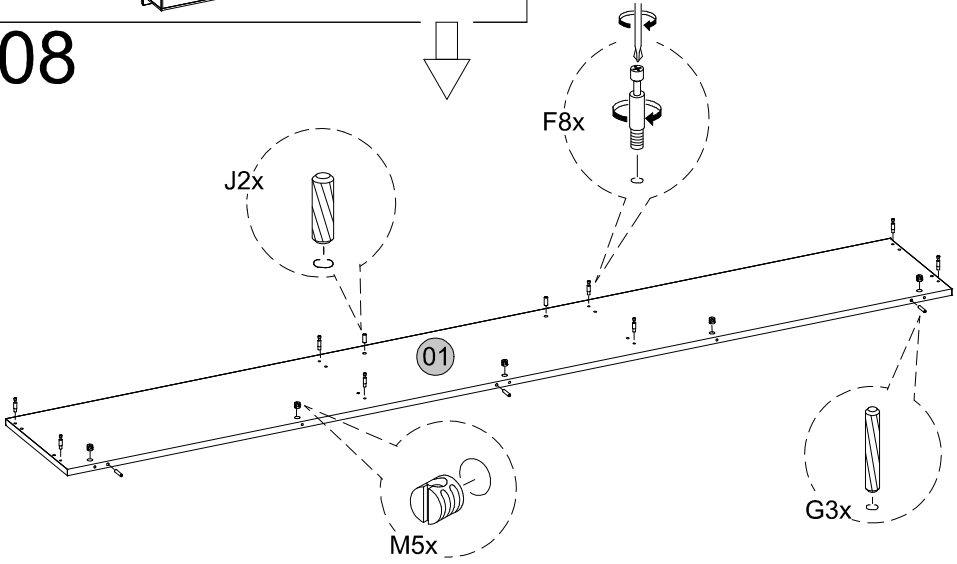


07

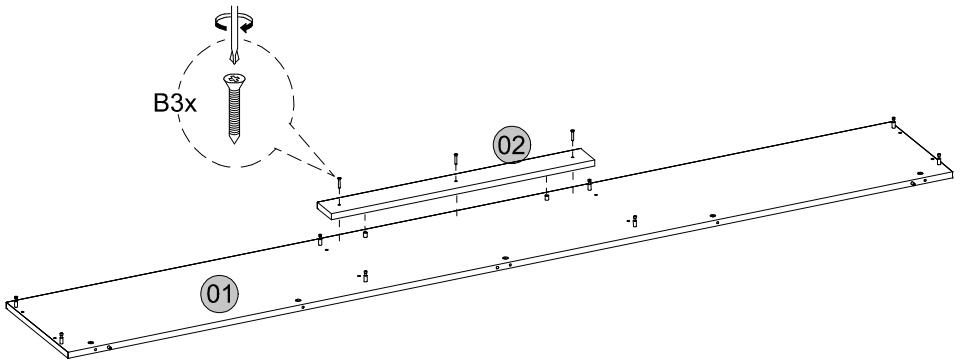


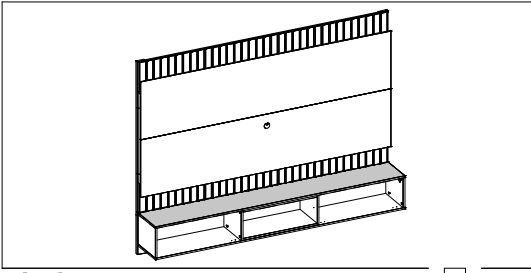


08

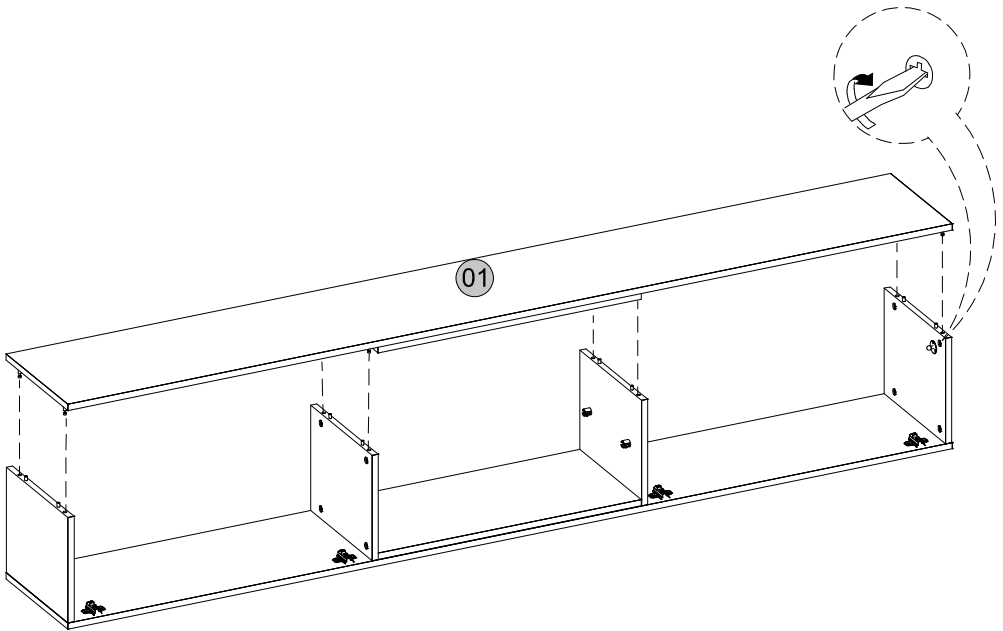


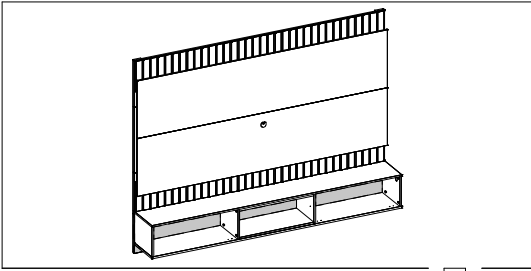
09



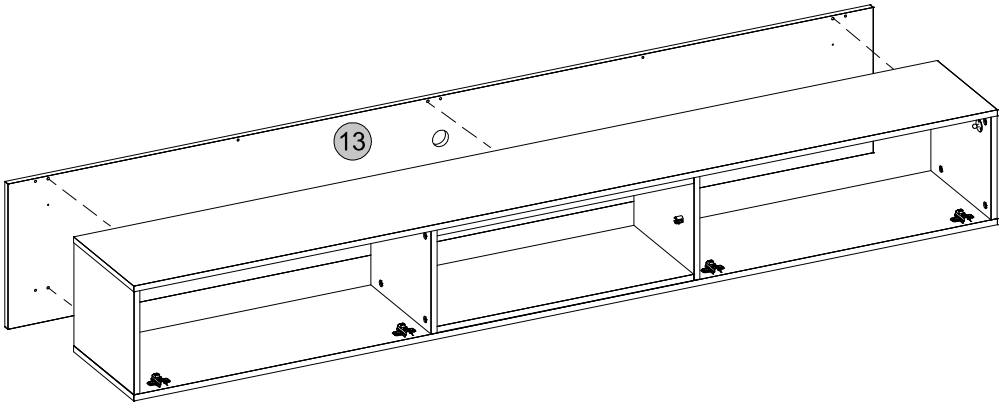


10

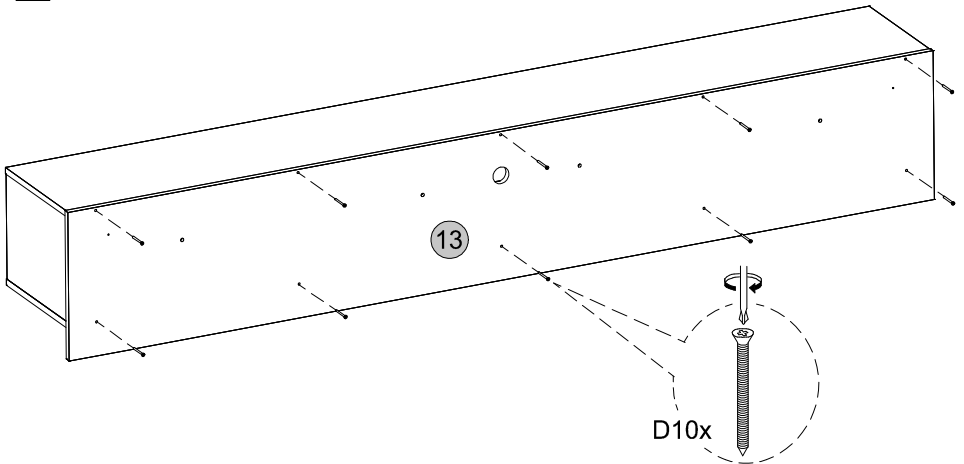


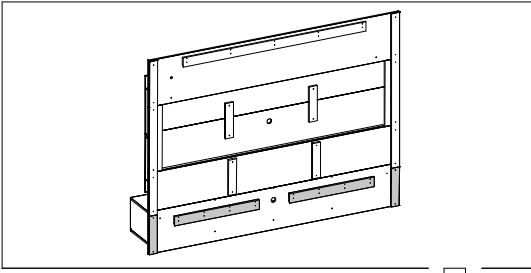


11

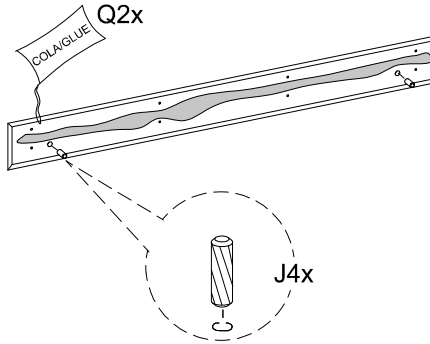


12

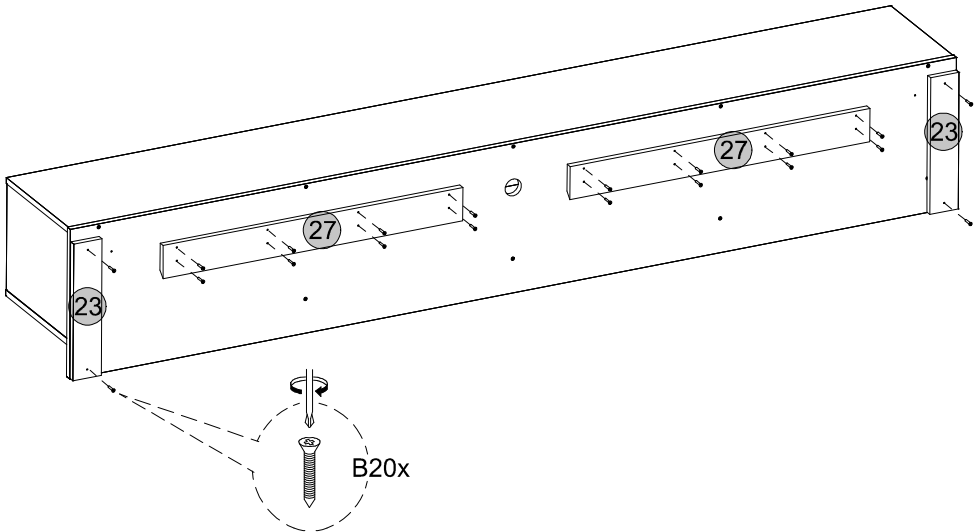


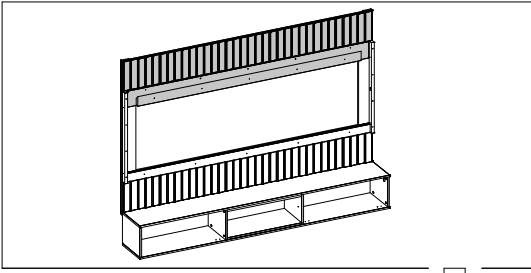


13



14



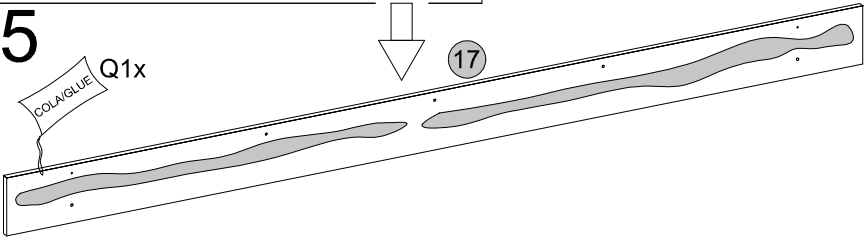


15

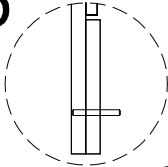
COLAGLUE Q1x



17

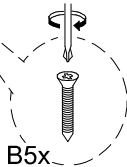


16



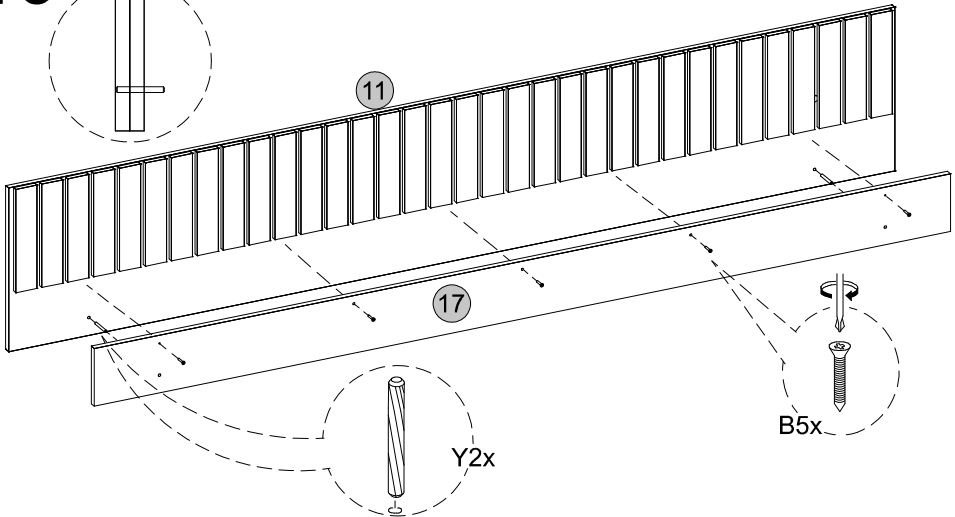
11

17



B5x

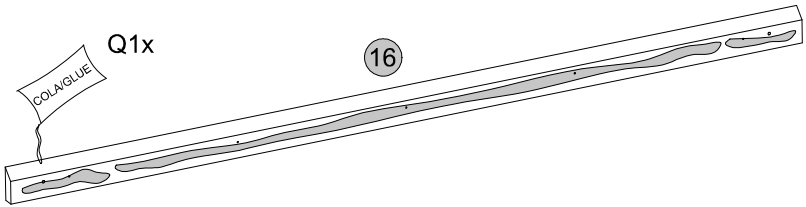
Y2x

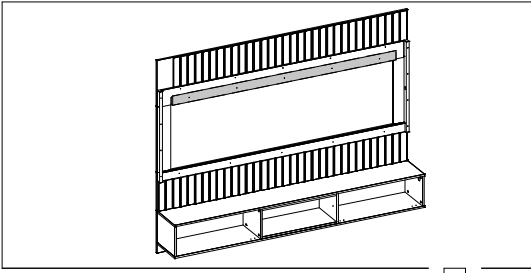


17

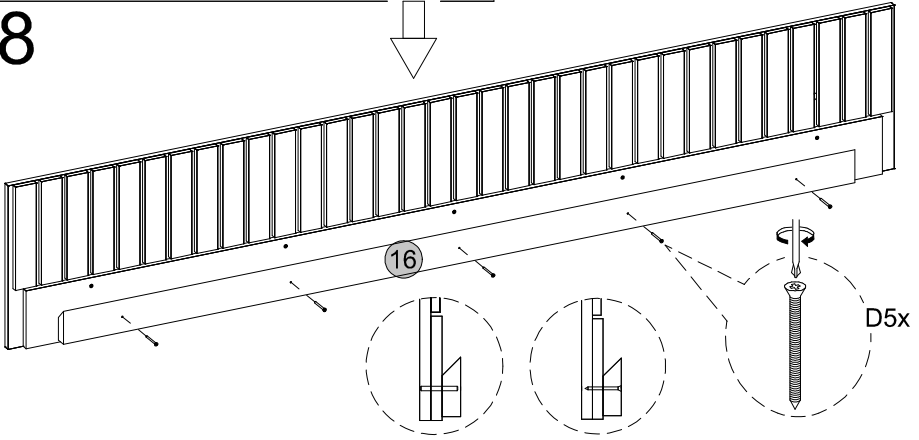
COLAGLUE Q1x

16

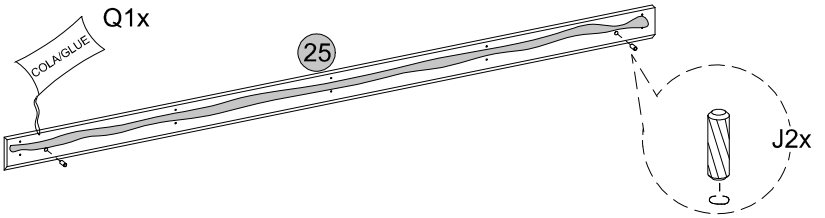




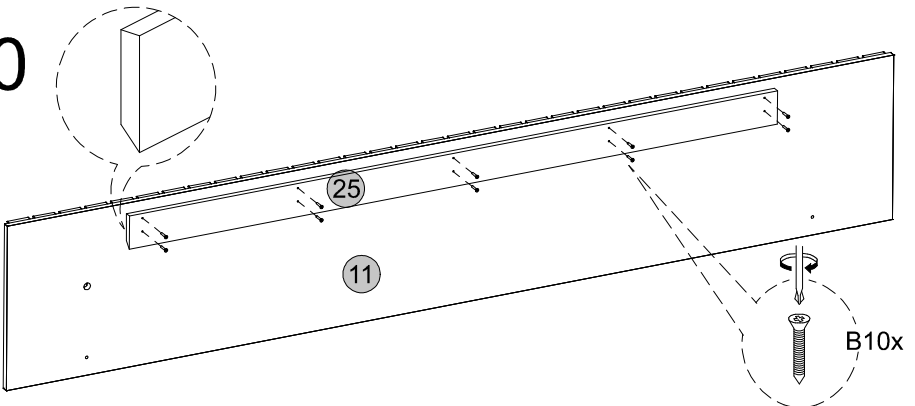
18

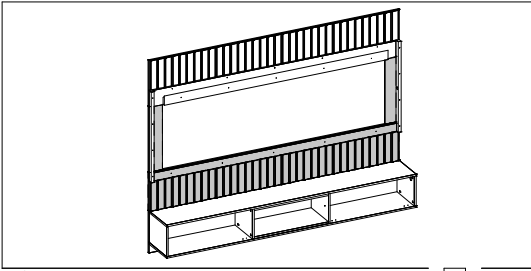


19

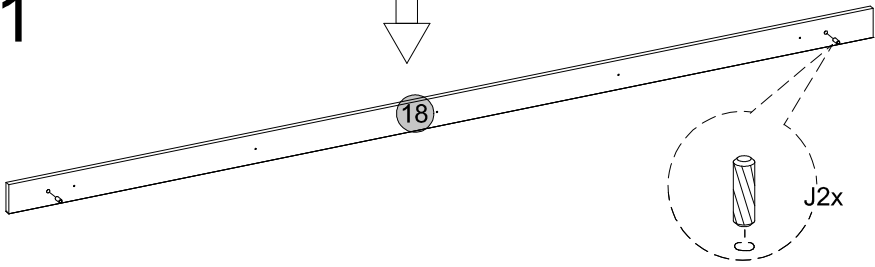


20

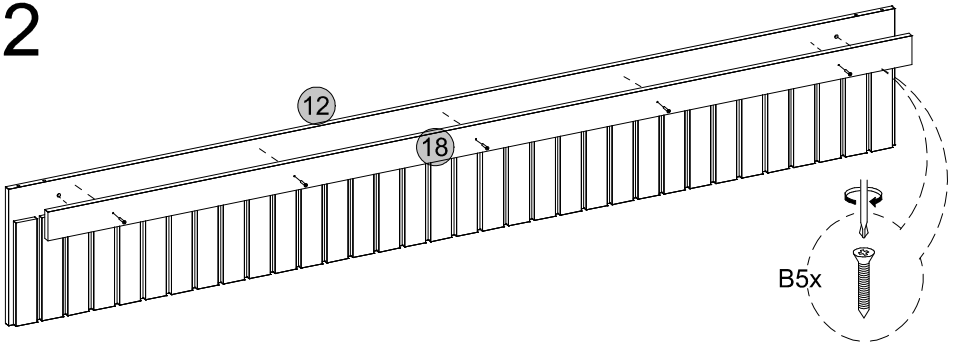




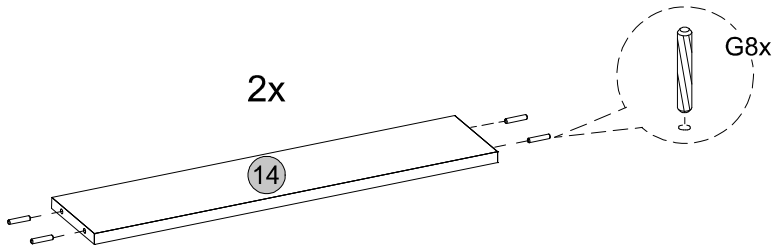
21

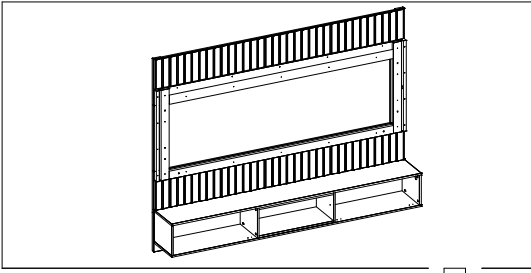


22

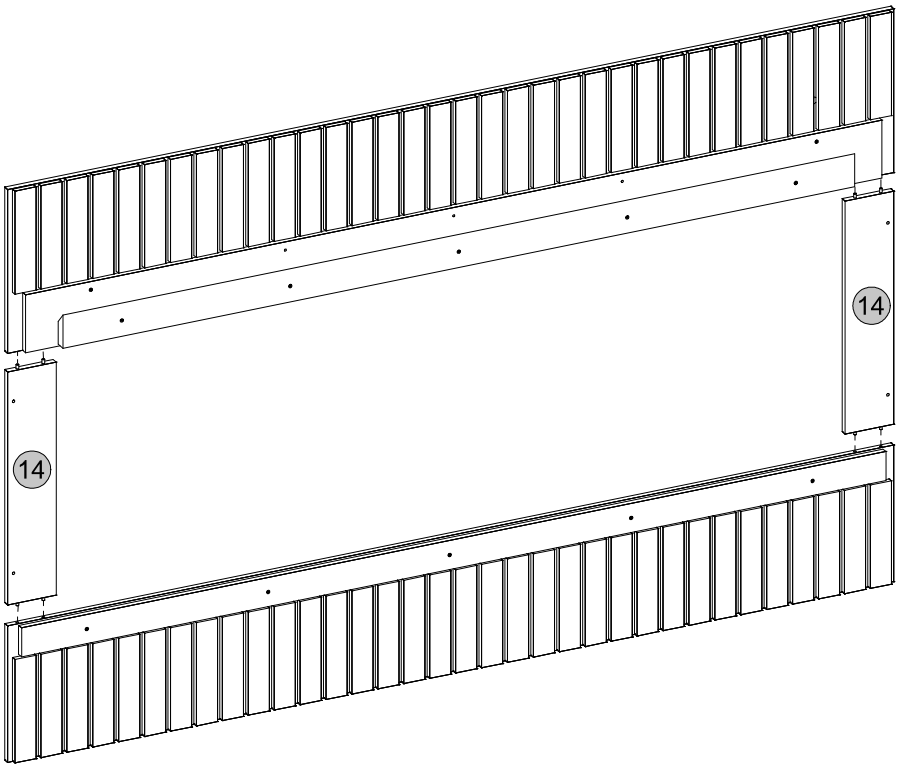


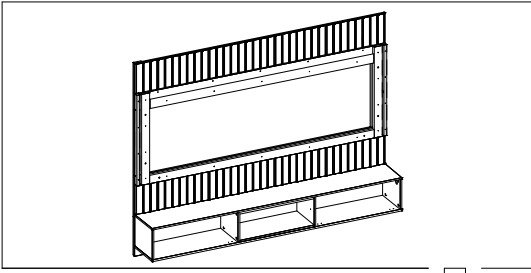
23



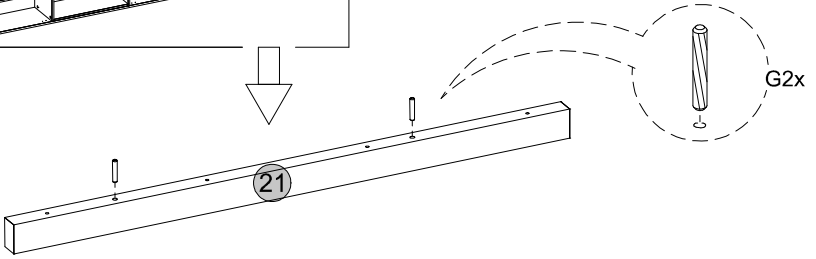


24

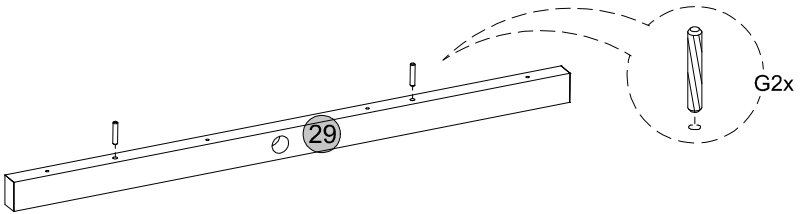




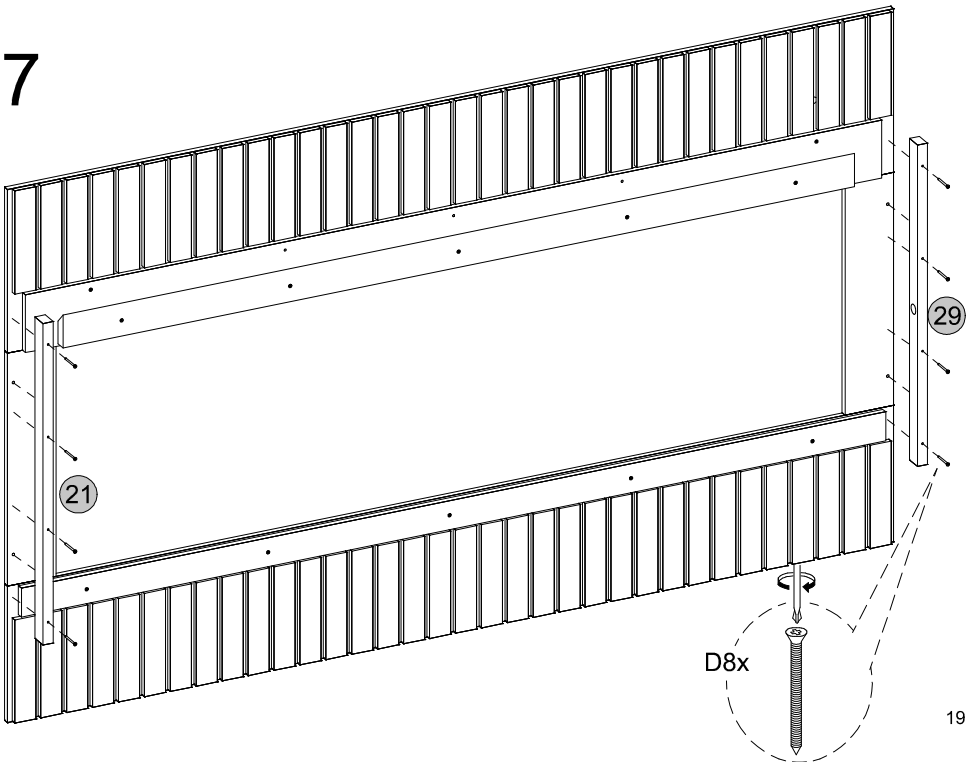
25

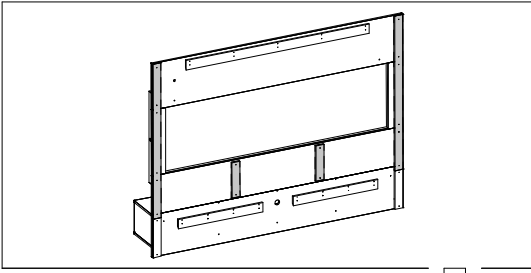


26

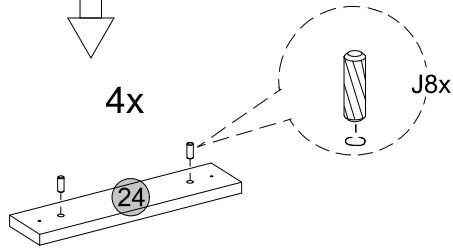


27

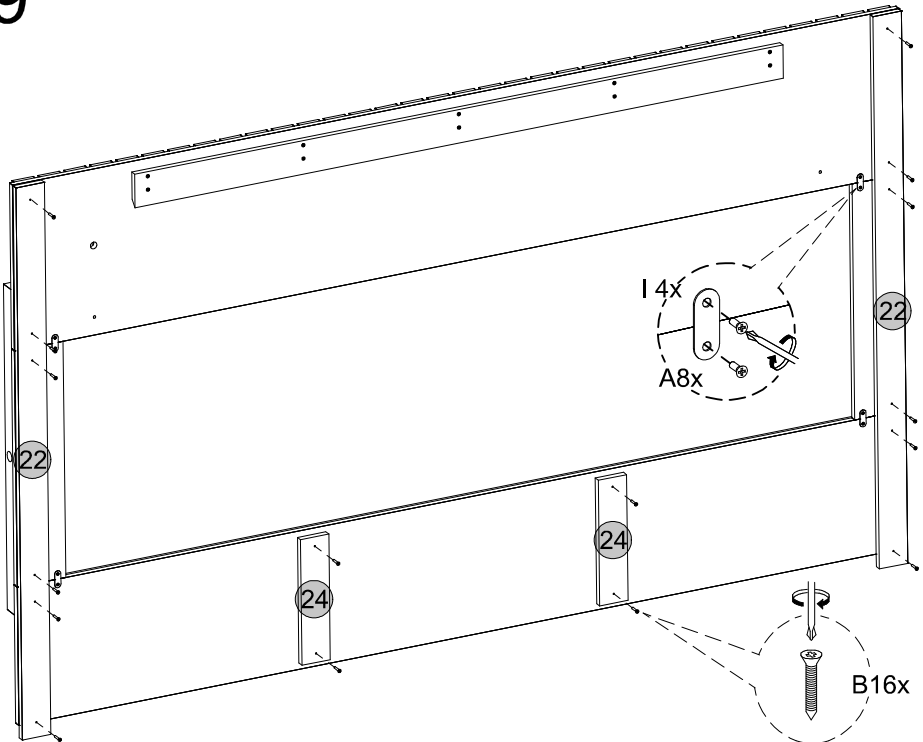


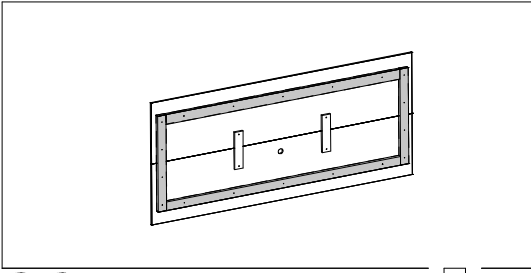


28



29

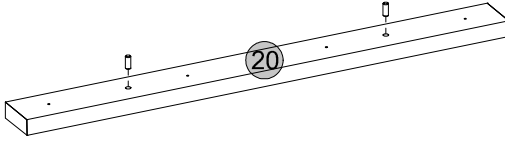
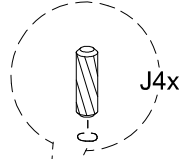




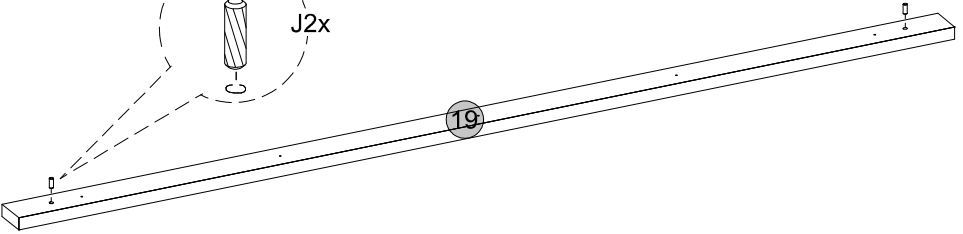
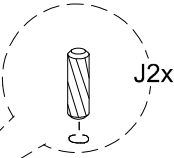
30



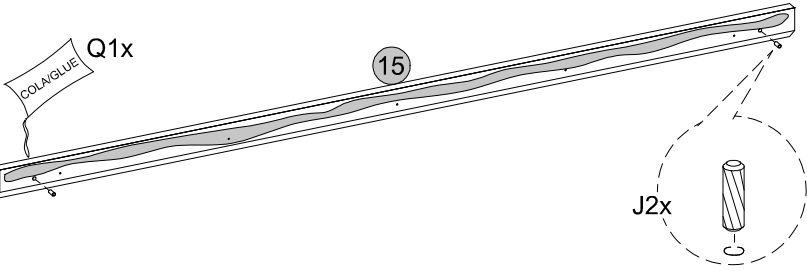
2x

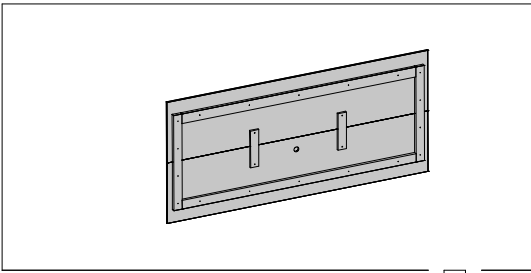


31

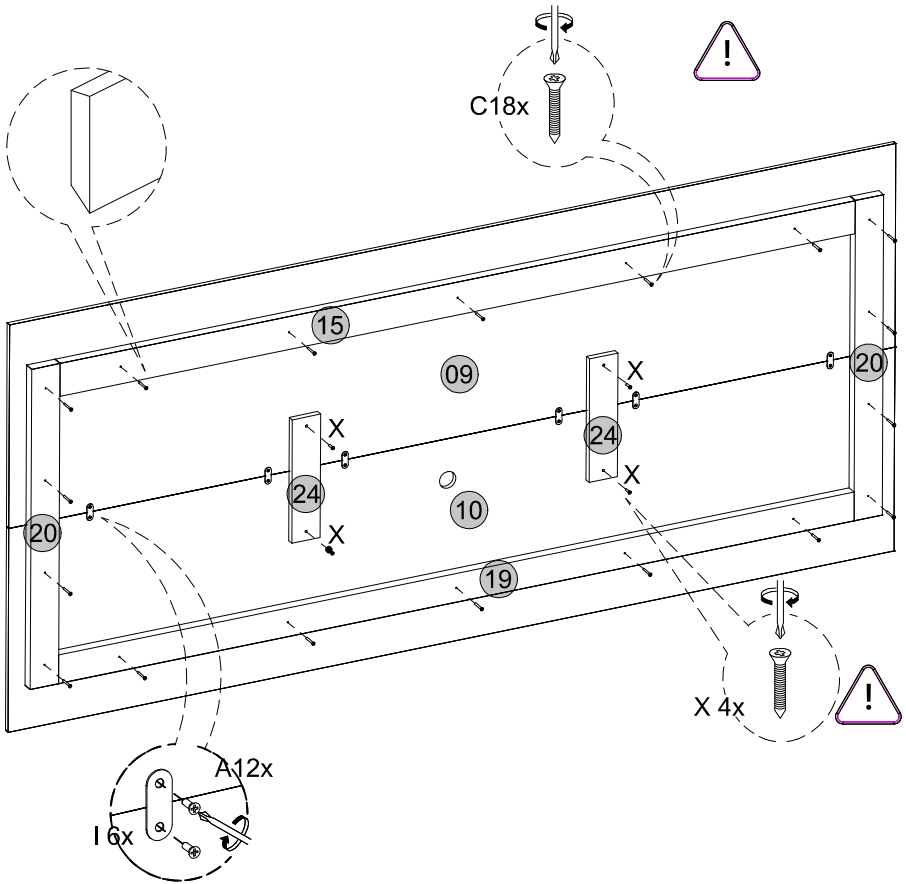


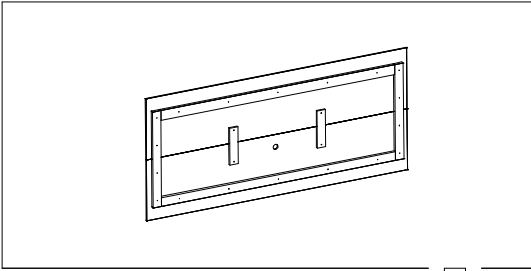
32



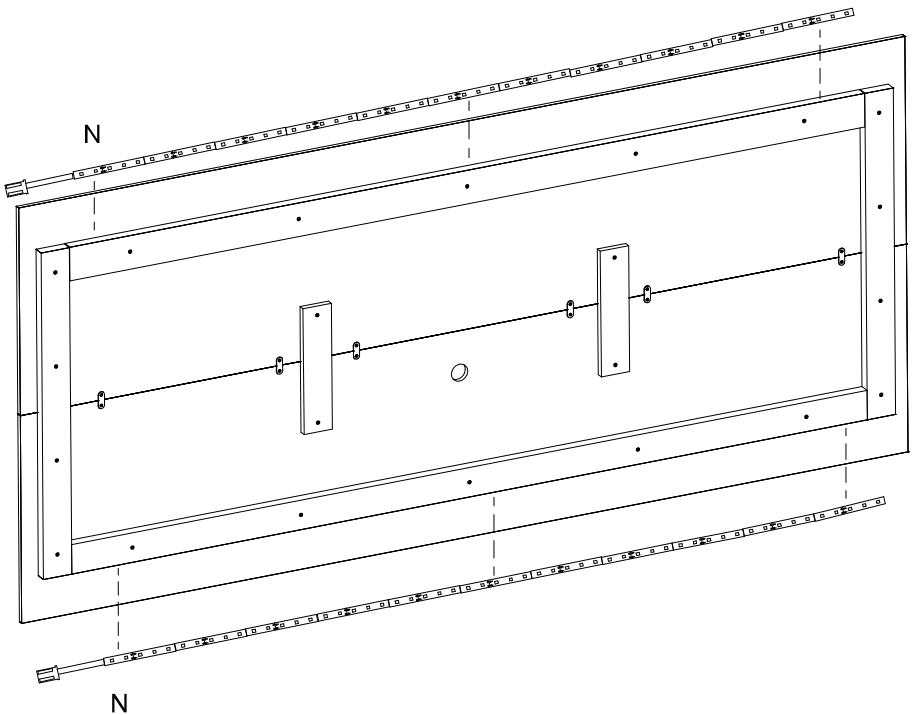


33



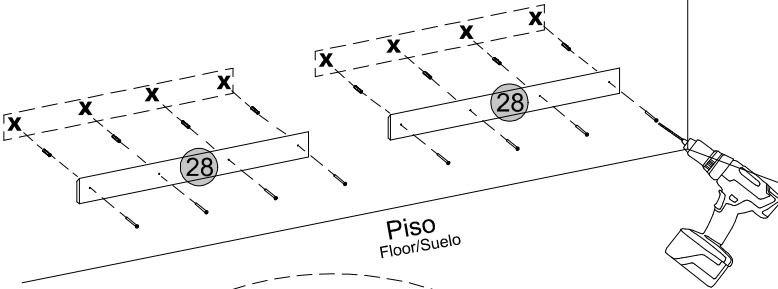
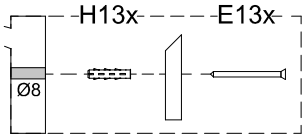
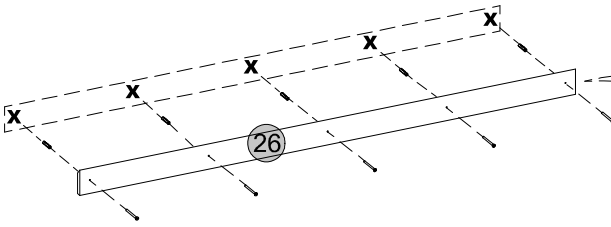


34

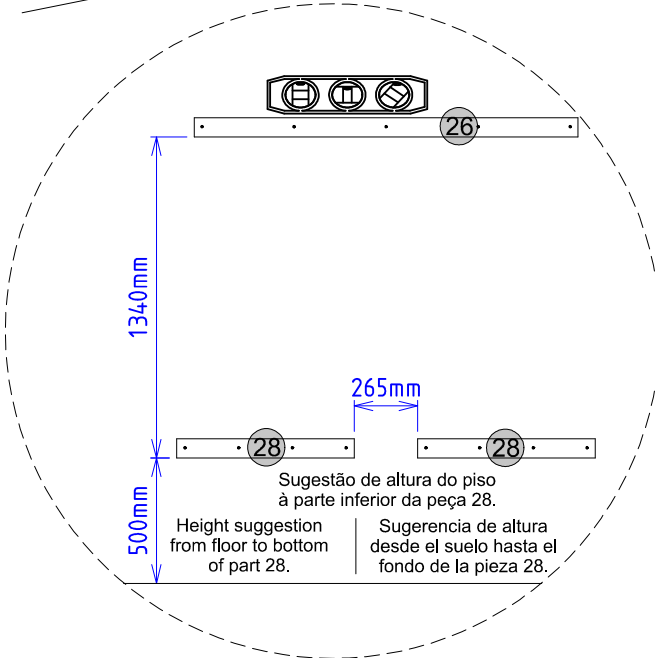


35

Parede
Wall/Pared

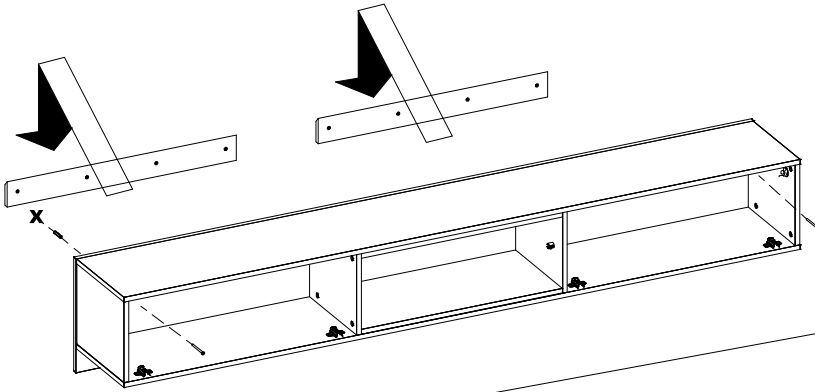
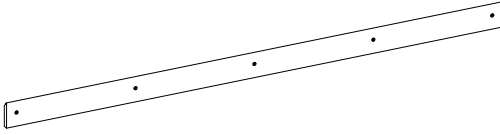


Piso
Floor/Suelo

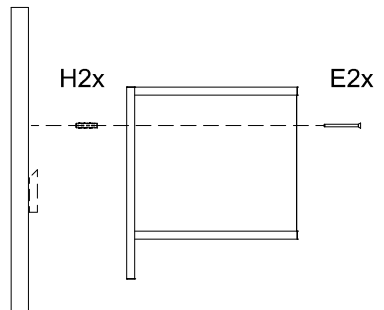
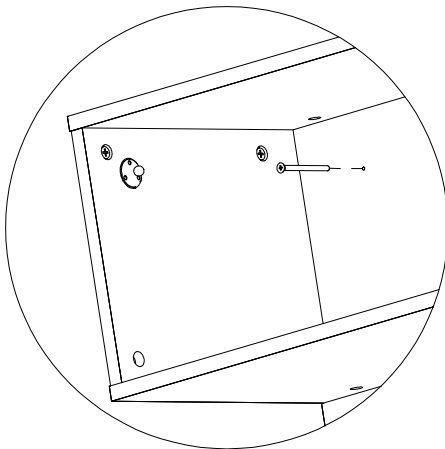


36

Parede
Wall/Pared

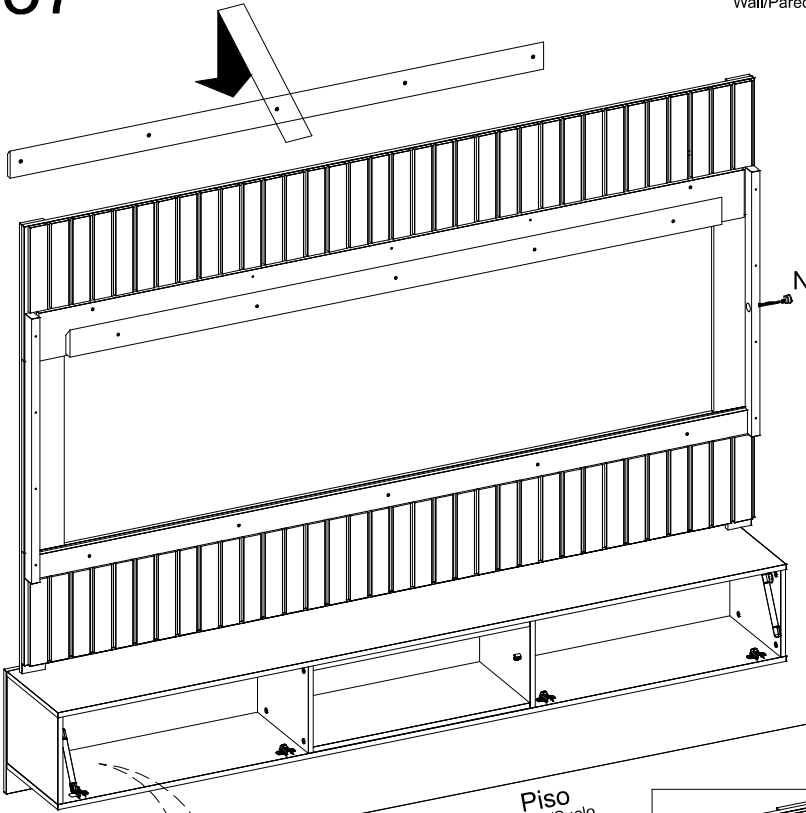


Piso
Floor/Suelo

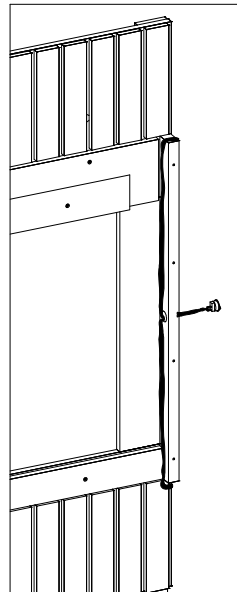
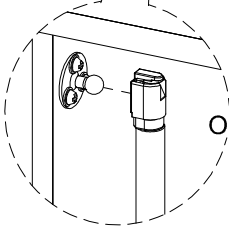


37

Parede
Wall/Pared

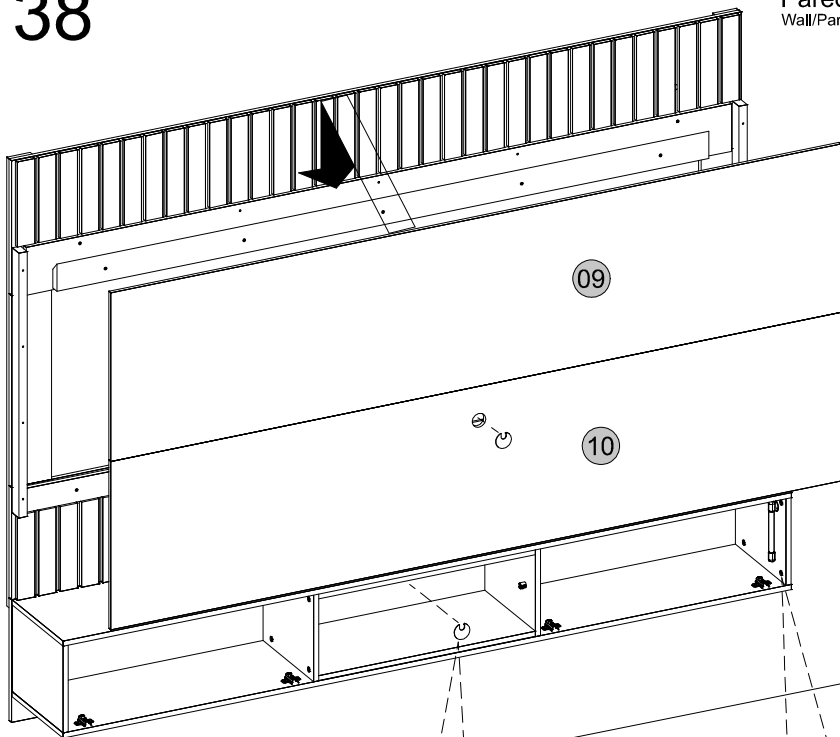


Piso
Floor/Suelo

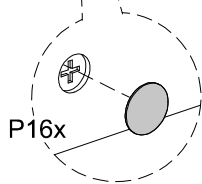
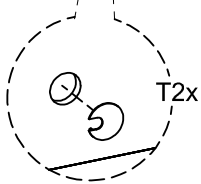


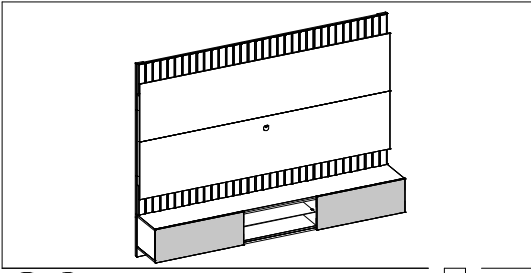
38

Pared
Wall/Pared



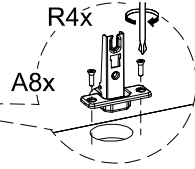
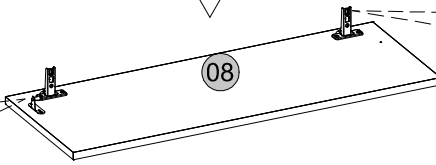
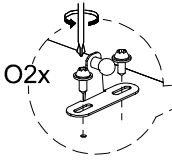
Piso
Floor/Suelo



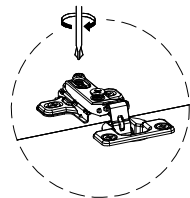
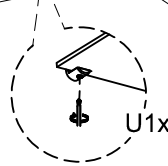
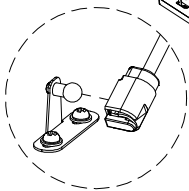
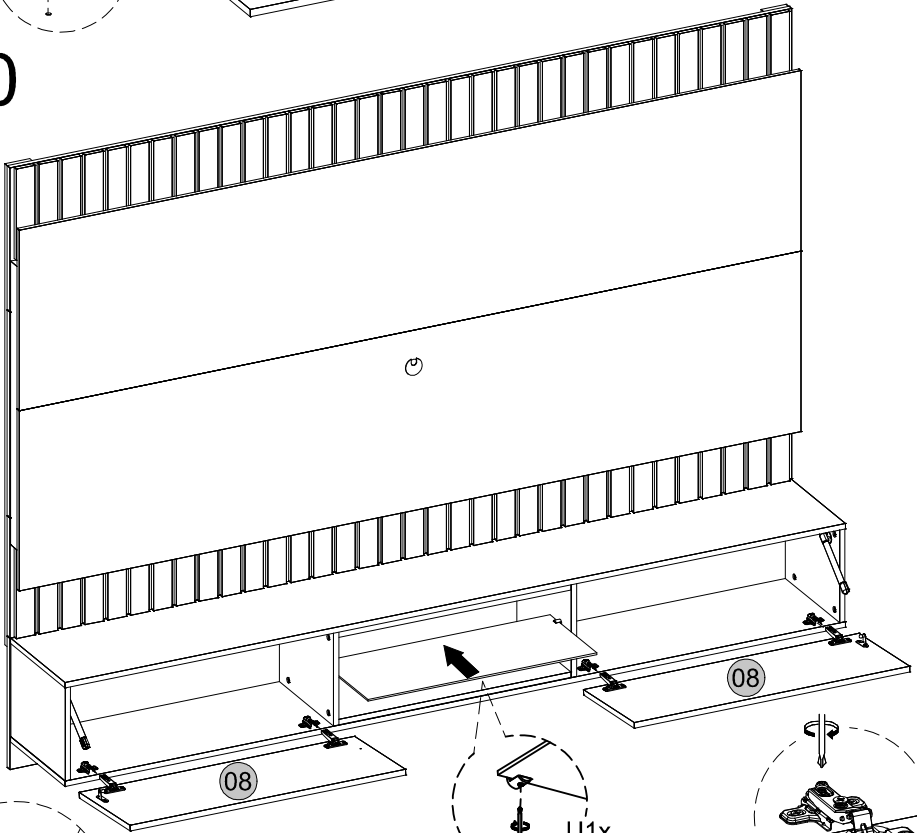


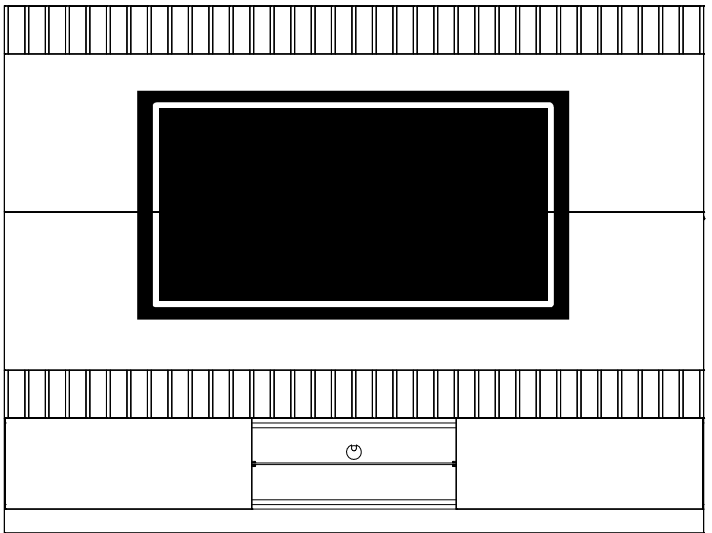
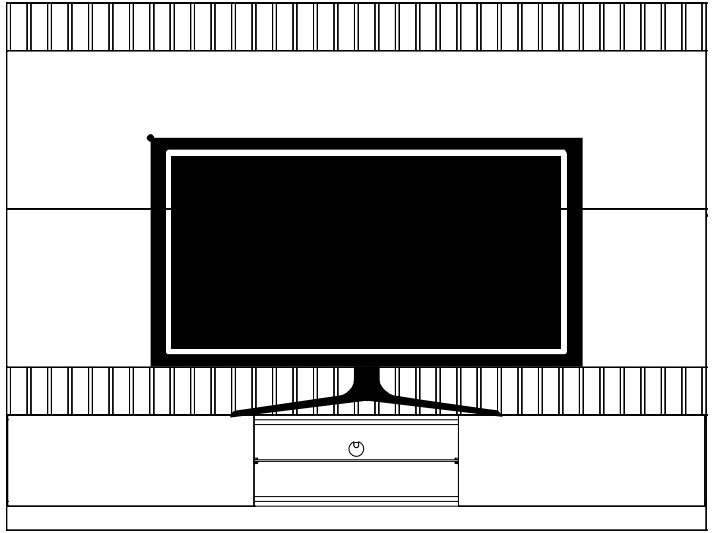
39

2x



40





Medidas finais / Final measures / Medidas finales

Comprimento / Length / Largo : 2188mm

Altura / Height / Alto : 1650mm

Profundidade / Depth / Profundidad : 350mm

