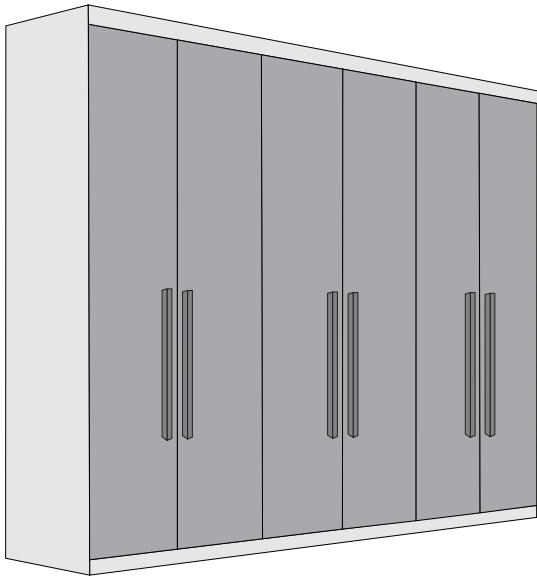


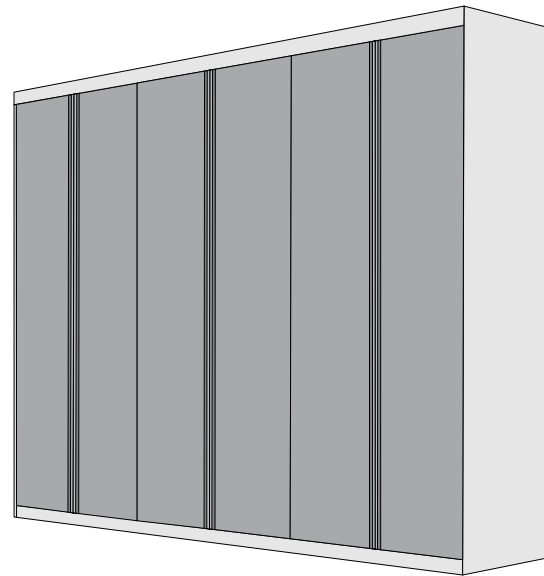


## BAHIA / FILADÉLFIA

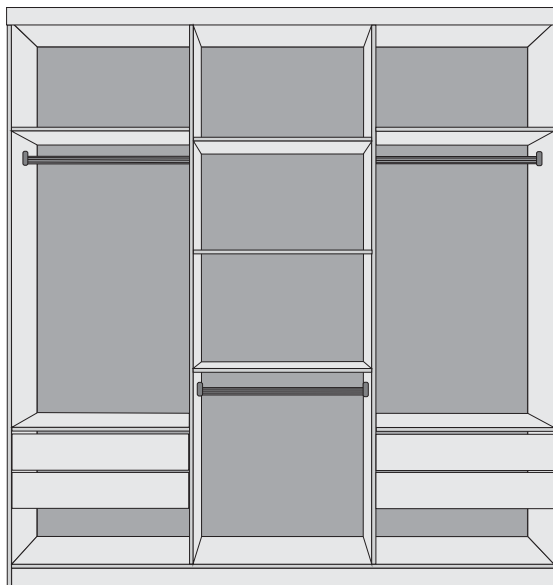
### BAHIA



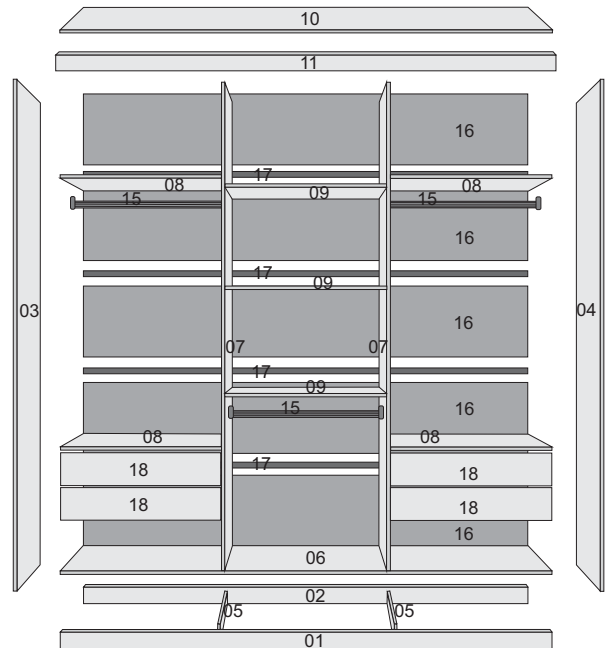
### FILADÉLFIA



### VISTA INTERNA



### PEÇAS EXPLODIDAS



## CERTIFICADO DE GARANTIA - PRODUTOS RUFATO

A **Moveleria Rufato Ltda**, em respeito ao consumidor final e atinente às normas consumeristas, apresenta este CERTIFICADO DE GARANTIA em relação aos seus produtos fabricados, devendo ser observadas as cláusulas abaixo especificadas:

1. A **Moveleria Rufato Ltda** possui uma diversificada linha de produtos, classificado e/ou enquadrado na indústria moveleira, cada qual possuindo sua própria característica, e composto por diversos tipos de matéria-prima, portanto devendo ser tratado de forma diferenciada;

2. A garantia abrange todas as peças, partes e componentes de seus produtos que eventualmente apresentem comprovadamente vícios ou defeitos de fabricação;

3. A responsabilidade da **Moveleria Rufato Ltda** limita-se ao valor do produto, excluindo a responsabilidade, seja direta ou indiretamente, por danos causados a terceiros ou coisas, inclusive por lucros cessantes ou perdas emergentes e/ou suas consequências em decorrência de mal uso de seus produtos;

4. O prazo de garantia será o legal, de 90 (noventa) dias, a contar da data da compra efetuada pelo consumidor final, comprovado por documento fiscal idôneo e válido;

5. A **Moveleria Rufato Ltda não se responsabilizará, de acordo com §3º art.12 do CDC, quando:**

- Não houver a colocação do produto no mercado;
- Embora haja colocado no mercado, o defeito ou vício inexistir;
- Quando houver culpa exclusiva do consumidor ou de terceiro;

• Quando não houver identificação de que seja produto de sua fabricação.

#### 6. Está excluído da garantia:

- Desgaste normal decorrente de uso;
- Falta de observação de qualquer informação e recomendação do manual de uso do produto que acompanha este certificado;
- Agentes externos como água, maresia, ferrugem, incêndio, cupins e pragas em geral;
- Marcas de batida de peças;
- Avarias de transporte até a residência ou outro local de entrega indicado pelo consumidor final;
- Tentativa de conserto ou reparo por pessoas desqualificadas;
- Defeitos ocasionados por negligência ou não observação das instruções de uso, em especial inobservância das instruções do manual de montagem;
- Não está coberta pela garantia a quebra do móvel em função do excesso de peso.

7. A presente garantia deverá ser exercida nos prazos aqui indicados perante as lojas revendedoras de nossos móveis, especialmente aquela em que o produto foi adquirido; na impossibilidade, deverá ser solicitado diretamente ao fabricante.

8. A assistência técnica somente será atendida mediante apresentação deste certificado de garantia, em conjunto com o manual de montagem, e ainda indispensável a apresentação da nota fiscal com indicação de nossos produtos.

#### CERTIFICADO DE GARANTIA:

Cliente/Consumidor:

Endereço:

Cidade: Estado: CEP:

Razão Social/Loja:

Carimbo e assinatura do lojista:

Número Nota Fiscal da Loja:

#### TERMO DE RECEBIMENTO DO CERTIFICADO DE GARANTIA

Confirmo a instalação dos móveis da empresa **Moveleria Rufato Ltda** em perfeito estado e de acordo com suas especificações e características. Declaro ainda estar ciente de que o cumprimento da garantia está condicionado à observação das normas constantes no presente Certificado, que declaro para os devidos fins ter recebido.

Data: \_\_\_\_/\_\_\_\_/\_\_\_\_

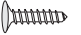
Nome e assinatura do cliente consumidor

<b>ROUPEIROS - BAHIA/FILADÉLFIA</b>						
<b>2470 - VOL ROUPEIRO BAHIA/FILADELFIA - COMPLEMENTO</b>						
Peça	Item	Descrição do Item	Unid	Qtde	Matéria Prima	Dimensões (mm)
12	3586	DISTANCIADOR TRASEIRO	UN	4	MDF	340 X 45 X 25
14	2711	CORREDEJA TELESCÓPICA	UN	4	METAL	300
18	3589	FRENTE DE GAVETA	UN	4	MDF	640 X 140 X 15
9	3583	PRATELEIRA	UN	5	MDF	714 X 380 X 15
8	3584	PRATELEIRA DE GAVETA	UN	2	MDF	714 X 380 X 15
13	3585	DISTANCIADOR FRONTAL	UN	4	MDF	340 X 45 X 25
19	3587	LATERAL DE GAVETA	UN	8	MDF	350 X 120 X 15
20	3588	TRASEIRO DE GAVETA	UN	4	MDF	569 X 70 X 15
15	388	CABIDEIRO OBLONGO	UN	3	ALUMÍNIO	703
	865	KIT FERRAGEM - BRANCO	UN	1		
	867	KIT FERRAGEM - IMBUÍIA	UN	1		
	3728	KIT FERRAGEM - CAFE	UN	1		
<b>1871 - VOL ROUPEIRO BAHIA/FILADELFIA - LATERAL</b>						
Peça	Item	Descrição do Item	Unid	Qtde	Matéria Prima	Dimensões (mm)
5	3581	REFORÇO RODAPÉ	UN	2	MDF	390 X 110 X 15
22	2752	REFORÇO FUNDO GAVETA	UN	4	MDF	350 X 25 X 15
3	3576	LATERAL ESQUERDA	UN	1	MDF	2340 X 450 X 15
4	3575	LATERAL DIREITA	UN	1	MDF	2340 X 450 X 15
2	3580	RODAPÉ TRASEIRO	UN	1	MDF	2170 X 110 X 15
1	3579	RODAPÉ FRONTAL	UN	1	MDF	2170 X 110 X 15
21	3582	FUNDO DE GAVETA	UN	4	HDF	582 X 358 X 2,5
16	3578	FUNDO COSTA	UN	5	HDF	2195 X 429 X 2,5
11	3577	MOLDURA TAMPO	UN	1	MDF	2196 X 70 X 15
17	566	PERFIL H - BRANCO/IMBUÍIA	UN	4	PLÁSTICO	2200
	4992	PERFIL H - CAFÉ	UN	4	PLÁSTICO	2200
<b>1870 - VOL ROUPEIRO BAHIA/FILADELFIA - TAMPO</b>						
Peça	Item	Descrição do Item	Unid	Qtde	Matéria Prima	Dimensões (mm)
10	3574	TAMPO	UN	1	MDF	2170 X 450 X 15
7	3573	DIVISÃO	UN	2	MDF	2135 X 450 X 15
6	3572	BASE	UN	1	MDF	2170 X 450 X 15
<b>1873 - VOL ROUPEIRO BAHIA - PORTA</b>						
Peça	Item	Descrição do Item	Unid	Qtde	Matéria Prima	Dimensões (mm)
23	3590	PORTA	UN	6	MDF	2160 X 360 X 15
<b>26237 - VOL ROUPEIRO FILADELFIA - PORTA</b>						
Peça	Item	Descrição do Item	Unid	Qtde	Matéria Prima	Dimensões (mm)
23	26289	PORTA	UN	6	MDF	2160 X 327 X 15
<b>2157 - VOL ROUPEIRO BAHIA - PUXADOR</b>						
Peça	Item	Descrição do Item	Unid	Qtde	Matéria Prima	Dimensões (mm)
24	3565	PUXADOR - BRANCO/CAFÉ	UN	6	MDF	900 X 32 X 25
	23711	PUXADOR - IMBUÍIA	UN	6	MADEIRA	900 X 32 X 25
<b>26211 - VOL ROUPEIRO FILADELFIA - PUXADOR</b>						
Peça	Item	Descrição do Item	Unid	Qtde	Matéria Prima	Dimensões (mm)
24	26219	PUXADOR	UN	6	MADEIRA	2160 X 45 X 20
	26409	KIT FERRAGEM	UN	1		
<b>1813 - VOL CAIXA PES 70 X 70MM - C/4 (OPCIONAL) (2 UNID)</b>						
Peça	Item	Descrição do Item	Unid	Qtde	Matéria Prima	Dimensões
	2718	KIT PE C/4 - BRANCO	UN	1	PLÁSTICO	70 x 70
	2720	KIT PE C/4 - IMBUÍIA				
	4203	KIT PE C/4 - CAFE				

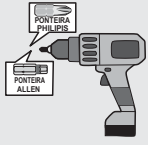
## TABELA DE FERRAGENS

<b>A</b>		COD. 15348 PARAFUSO 5 X 50 56 UN	<b>G</b>		COD. 15344 CAVILHA MADEIRA 6 X 30 28 UN	<b>M</b>		DOBRADIÇAS COD. 15479 24 UN
<b>B</b>		COD. 15356 PARAFUSO 3,5 X 14 CAB. CHATA 120 UN	<b>H</b>		COD. BR 15469   CAFÉ 15417   IMB 15462 SAPATA "L" 15MM 8 UN	<b>N</b>		CALÇO PARA DOBRADIÇAS COD. 15437 24 UN
<b>C</b>		COD. 15357 PARAFUSO 3,5 X 30 12 UN	<b>I</b>		COD. 15454 CANTONEIRA 4 FUROS 10 UN	<b>O</b>		COD. BR 15416   CAFÉ 15483   IMB 15477 TAMPA ADESIVO 06 UN
<b>D</b>		COD. 15350 PARAFUSO FLANGEADO 3,5 X 35 32 UN	<b>J</b>		COD. 15351 CANTONEIRA 2 FUROS 4 UN	<b>P</b>		COD. 4894 PARAFUSO CHATO 3,5 X 35 11 UN
<b>E</b>		COD. BR 15470   CAFÉ 15463   IMBUÍIA 15456 TAPA PARAFUSO 56 UN	<b>K</b>		COD. 20343 SUPORTE DE CABIDE 06 UN	<b>Q</b>		COD. 1671 PARAFUSO 3,5 X 14 CAB. FLANGEADA 96 UN
<b>F</b>		COD. 15418 CHAVE ZETA 01 UN	<b>L</b>		COD. 15383 PREGO 10 X 10 150 UN	<b>R</b>		BRA. 1473   CAFÉ 3941   IMB. 1475 GIZ 01 UN

### KIT PUXADOR FILADÉLFIA

<b>Q</b>		COD. 1671 PARAFUSO 3,5 X 14 CAB. FLANGEADA 30 UN
----------	---	---

**FERRAMENTAS NECESSÁRIAS  
(OBS. NÃO SERÃO FORNECIDAS)**



PARAFUSADEIRA



CHAVE PHILIPS



MARTELO



ÓCULOS DE PROTEÇÃO



DUAS PESSOAS

PARA FACILITAR SUA MONTAGEM  
ACESSE NOSSO QR CODE



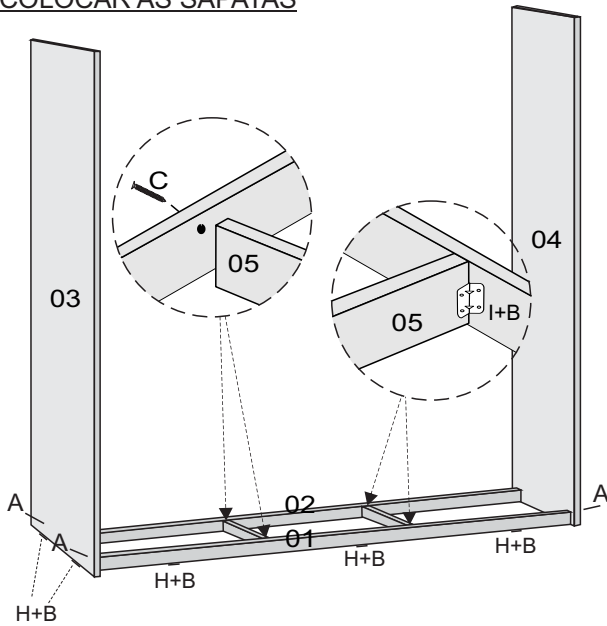
APONTE A CÂMERA  
DO SEU CELULAR  
PARA ESSE QR CODE



LA VOCÊ VAI ENCONTRAR UM VIDEO EXPLICANDO  
PASSO A PASSO A MONTAGEM DESSE PRODUTO  
E TAMBÉM PODERA TIRAR DUVIDAS COM O MONTADOR

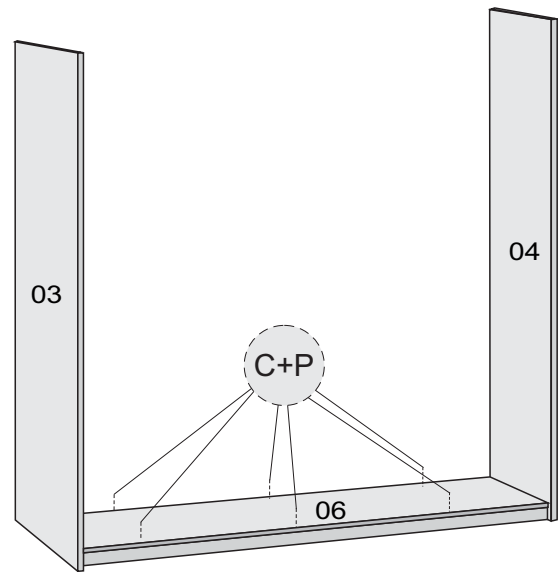
**1º PASSO**

PARAFUSAR O RODAPÉ NAS LATERAIS  
PARAFUSAR OS REFORÇO DE RODAPÉ  
COLOCAR AS SAPATAS



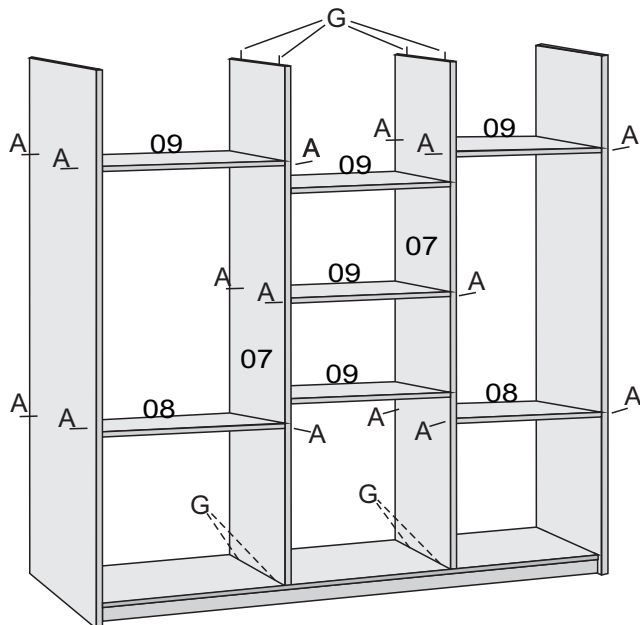
**2º PASSO**

PARAFUSAR A BASE



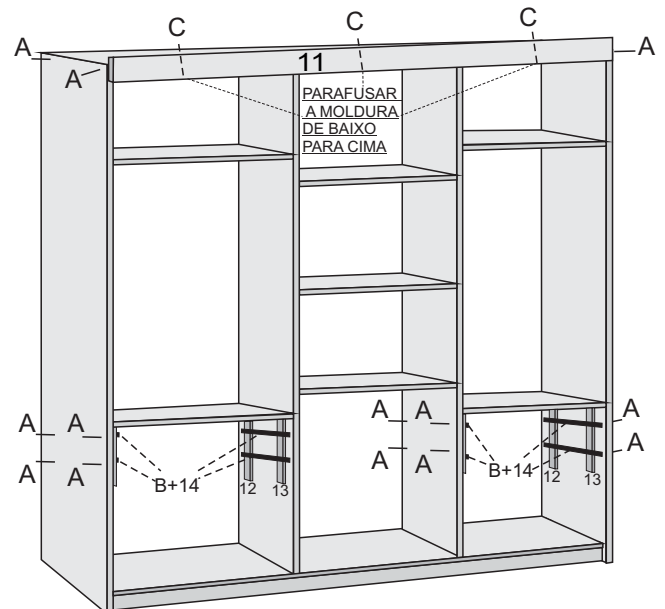
**3º PASSO**

FIXAR A BASE  
PARAFUSAR AS PRATELEIRAS



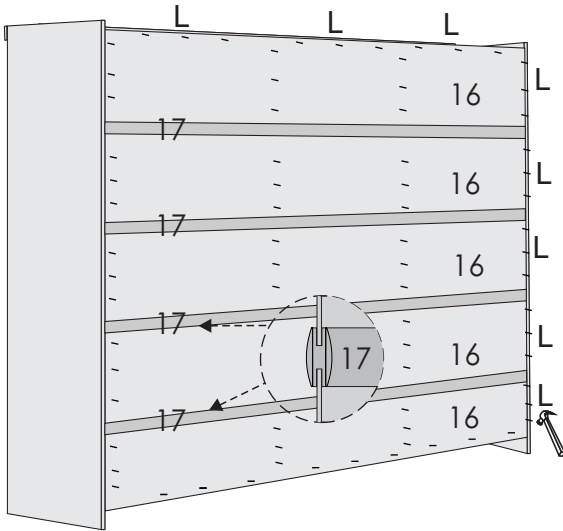
**4º PASSO**

FIXAR A BASE  
PARAFUSAR A MOLDURA  
COLOCAR OS DISTANCIADORES  
PARAFUSAR AS CORREDIÇA



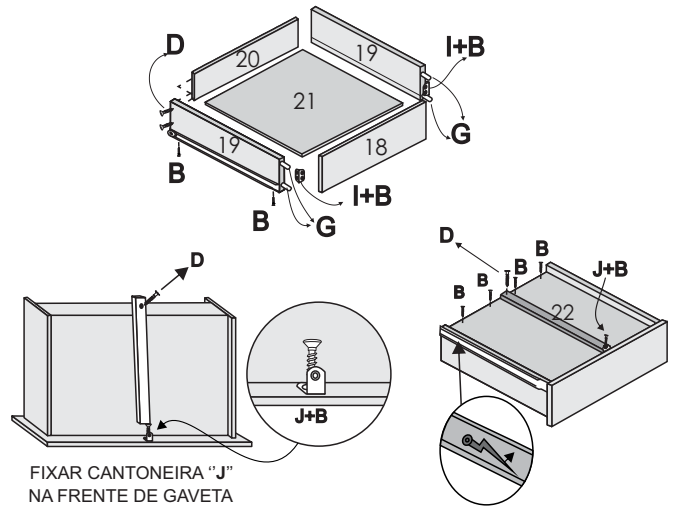
**5º PASSO**

PREGAR AS COSTAS



**6º PASSO**

MONTAR AS GAVETAS

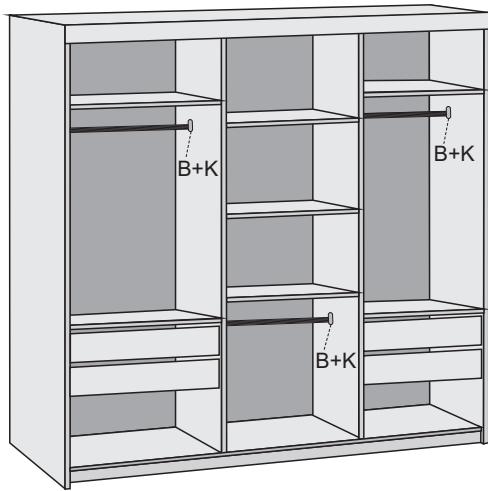


FIXAR CANTONEIRA "J" NA FRENTE DE GAVETA COM PARAFUSO "B"

OBS.: PUXAR AS TRAVAS DAS CORREIÇAS PARA TIRAR GAVETAS ; UMA PARA CIMA E OUTRA PARA BAIXO

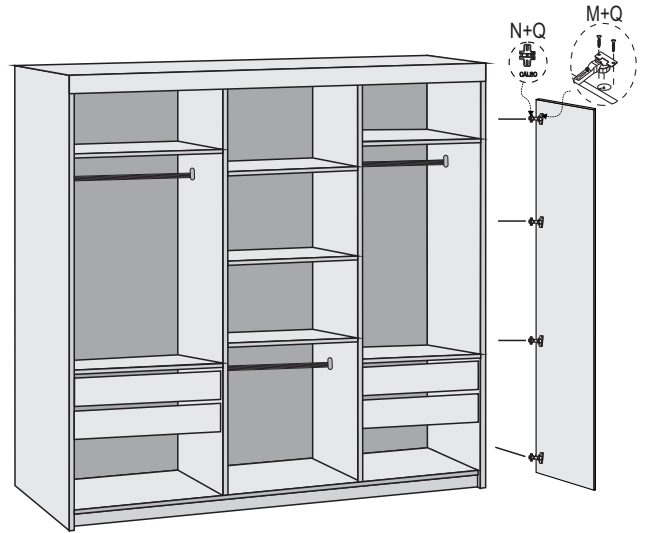
**7º PASSO**

COLOCAR AS GAVETAS  
PARAFUSAR OS CABIDEIROS



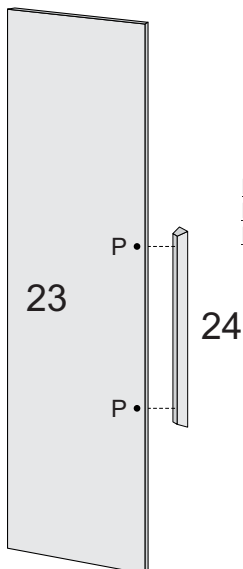
**8º PASSO**

COLOCAR AS PORTAS



**9º PASSO**

COLOCAR OS PUXADORES

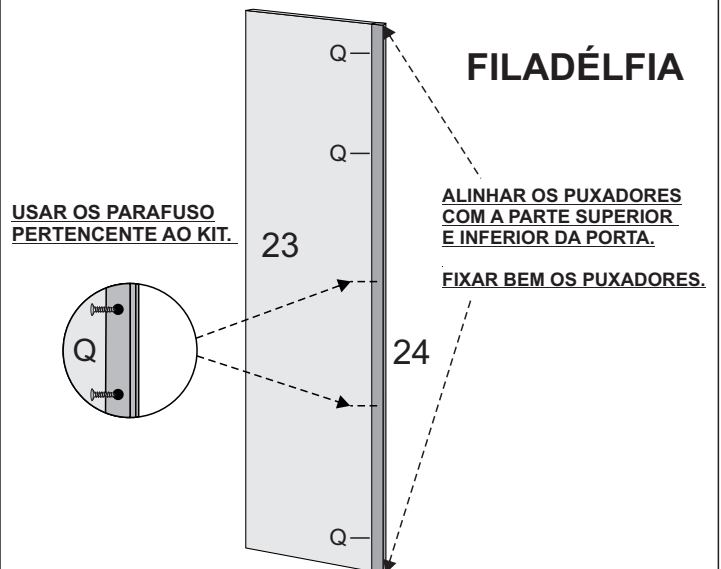


**BAHIA**

PARAFUSAR OS PUXADORES NA FURAÇÃO INDICADA NA PORTA.

**9º PASSO**

COLOCAR OS PUXADORES



**FILADÉLFIA**

USAR OS PARAFUSO PERTENCENTE AO KIT.

ALINHAR OS PUXADORES COM A PARTE SUPERIOR E INFERIOR DA PORTA.

FIXAR BEM OS PUXADORES.