



NOVO
HORIZ
ONTE

www.moveisnovohorizonte.com.br

ROUPEIRO PARADIZZO GOLD

ALT.: 2180 mm | LARG.: 2414 mm | PROF.: 555 mm



CURTA NOSSA PÁGINA
NO FACEBOOK
LINK AO LADO (QR CODE)



FICHA TÉCNICA

PRODUTO 100% MDF
ESPELHO PORTA CENTRAL (OPCIONAL)
BATENTE PUXADOR ALUMÍNIO
TRILHO INFERIOR EM ALUMÍNIO
CORREDIÇAS TELESCÓPICA
CALCEIROS E CABIDEIROS EM ALUMÍNIO
ACABAMENTO EM ALTO BRILHO ULTRAVIOLETA E HD

PARA ASSISTÊNCIA TÉCNICA, INDICAR NOME,
CÓDIGO E COR DA PEÇA.

PARA SOLICITAR FERRAGENS, UTILIZE A
LISTA DA PÁGINA 2.

RELAÇÃO DAS PEÇAS E IDENTIFICAÇÃO DOS VOLUMES

Nº Peça	Código	Volume 1/4 - 9872 Lateral PARADIZZO GOLD	Qt.
05	9863	LATERAL DIREITA	01
09	9862	LATERAL ESQUERDA	01
12	9853	DIVISÃO COLMEIA	01
16	9854	PRATELEIRA PEQUENA	04
11	9855	PRATELEIRA COLMEIA	01
15	9865	MOLDURA LATERAL	02
07	9866	DIVISÃO	02

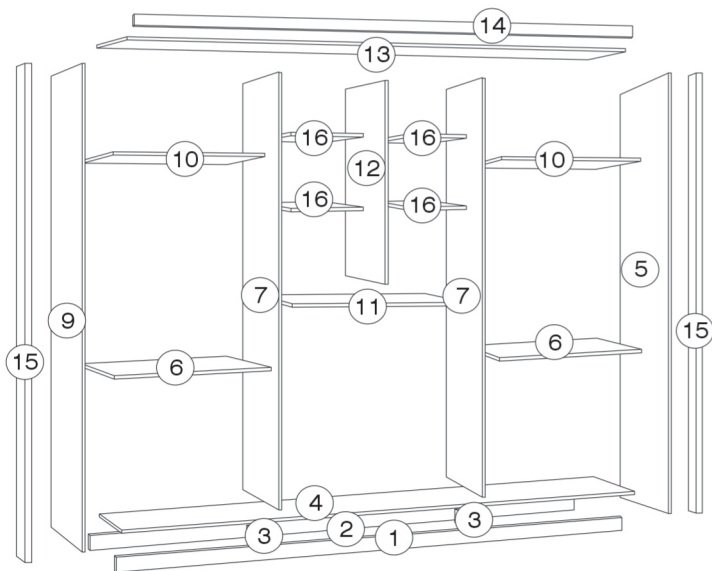
Nº Peça	Código	Volume 2/4 - 11361 Tampo PARADIZZO GOLD	Qt.
01	4852	RODAPÉ DIANTEIRO	01
02	13929	RODAPÉ TRASEIRO	01
03	5393	TRAVESSA RODAPÉ	02
06	7141	PRATELEIRA GAVETA	02
04	9845	BASE	01
14	13801	MOLDURA SUPERIOR	01
17	9847	COSTAS	05
13	9848	TAMPO	01
T5	5061	TRILHO INFERIOR 2362mm	01
N8	5070	TUBO OBLONGO 772mm	03
R2	7028	BATENTE ALUMINIO 2038mm	02
P5	7049	TRILHO PVC SUPERIOR 2362mm	01
M6	9351	PERFIL H 2382mm	04
L6	7896	PERFIL PUXADOR 2038mm	02
	9895	KIT FERRAGEM	01

Nº Peça	Código	Volume Opcional 3/4 - 9874 Kit 4 Gavetas	Qt.
20	9409	FRENTE GAVETA	04
22	4825	FUNDO GAVETA	04
21	7191	LATERAL GAVETA	08
10	4848	PRATELEIRA MALEIRO	02
23	4867	TRASEIRO GAVETA	04
F7	5357	CORREDIÇA TELESCÓPICA 350mm	04
	9894	KIT FERRAGEM 4 GAVETAS	01

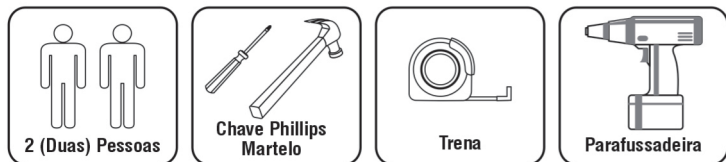
Nº Peça	Código	Volume Opcional 3/4 - 9873 Kit 6 GAVETAS	Qt.
20	9409	FRENTE GAVETA	06
22	4825	FUNDO GAVETA	06
21	7191	LATERAL GAVETA	12
10	4848	PRATELEIRA MALEIRO	02
23	4867	TRASEIRO GAVETA	06
F7	5357	CORREDIÇA TELESCÓPICA 350mm	06
	9899	KIT FERRAGEM 6 GAVETAS	01

Nº Peça	Código	Volume 4/4 - 11362 3 Portas PARADIZZO GOLD	Qt.
18	9843	PORTA LATERAL	02
19	9844	PORTA CENTRAL	01

Nº Peça	Código	Volume OPCIONAL - 10122 KIT ESPELHO 760x670	Qt.
S2	10333	ESPELHO PARADIZZO (1 Unidade)	03



NECESSÁRIO PARA MONTAGEM



RELAÇÃO DE FERRAGENS ROUPEIRO - Cód. 9895				
CÓD.	LETRA	DESENHO	QTD.	NOME
2272	A		44	Parafuso 5x40 phi
10323	C2		06	Roldana c/ Rolamento 40mm
1412	C3		06	Guia Superior Duplo
1447	C4		04	Freio Superior
2042	C5		36	Parafuso 3,5x12 Flangeado
1474	C6		120	Pregos 10x10
1404	C8		12	Cavilhas 6x30
1472	D3		01	Sachê de Cola
2324	D8		05	Conector de Montagem
4003	D5		06	Suporte Pino Espelho
2051	D7		06	Suporte Tubo Obilongo
1453	D9		04	Cantoneira 4 furos
1117	E2		08	Sapata Plástica 15x15
1158	E6		02	Giz
1422	F		08	Parafuso 3,5x35 Chata phi
2041	M		74	Parafuso 3,5x12 Chata phi
7514	P		20	Parafuso 3,5x14 Flangeado
1426	Q		10	Paraf. 3,5x16 Chata phi
10357	T4		10	Parafuso 3,5 x 22 chata philips
12342	Z5		56	Tapa Furo Adesivo 17mm

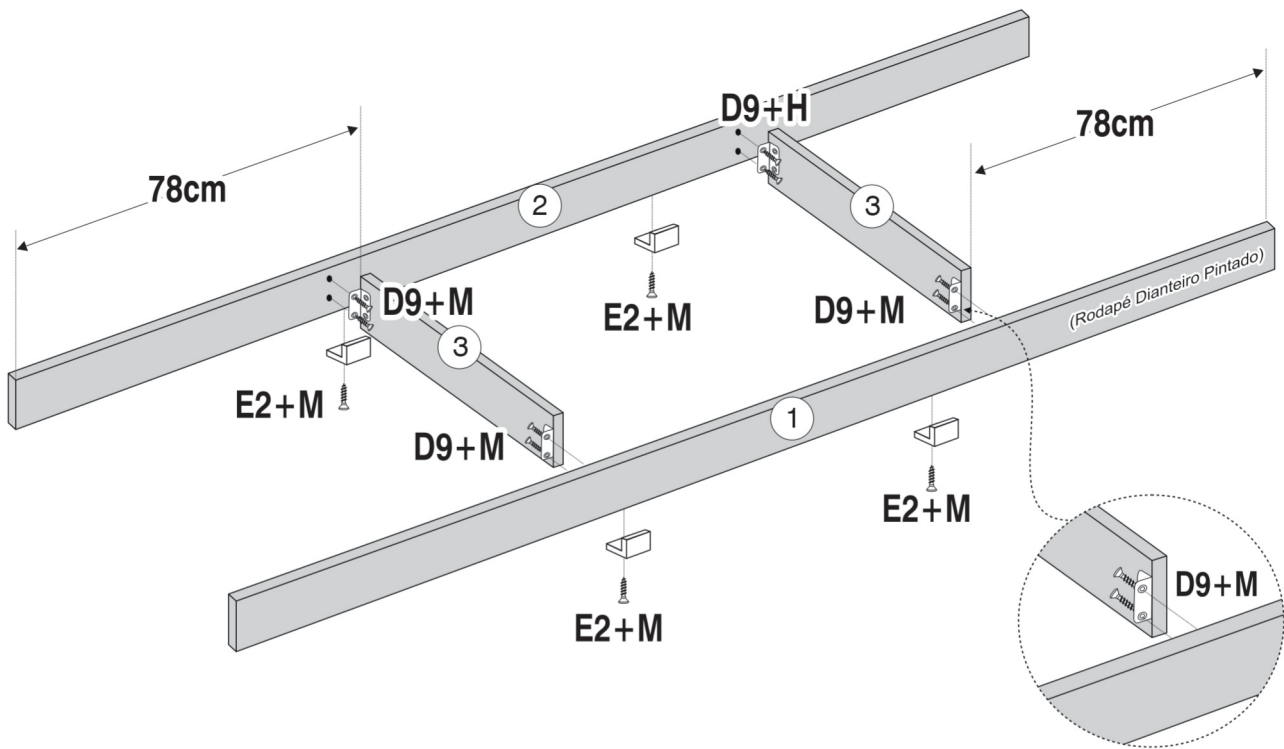
RELAÇÃO DE FERRAGEM/ACESSÓRIOS ROUPEIRO PARADIZZO GOLD KIT OPÇÃO 04 GAVETAS - Cód. 9894				
CÓD.	LETRA	DESENHO	QTD.	NOME
1422	F		16	Parafuso 3,5x35
10251	C1		32	Parafuso 4x16 Flangeado
1404	C8		16	Cavilha 6x30
2324	D8		08	Conector de Montagem
5386	G1		16	Distanciador de Corrediça
2858	U4		04	Parafuso 3,5x30 S/ Ponta Flang.
1993	J4		04	Puxador Florença
2041	M		48	Parafuso 3,5x12
7066	X		16	Paraf. 4x40 Flangeado

RELAÇÃO DE FERRAGEM/ACESSÓRIOS ROUPEIRO PARADIZZO GOLD KIT OPÇÃO 06 GAVETAS - Cód. 9899				
CÓD.	LETRA	DESENHO	QTD.	NOME
1422	F		24	Parafuso 3,5x35
10251	C1		48	Parafuso 4x16 Flangeado
1404	C8		24	Cavilha 6x30
2324	D8		12	Conector de Montagem
5386	G1		24	Distanciador de Corrediça
2858	U4		06	Parafuso 3,5x30 S/ Ponta Flang.
1993	J4		06	Puxador Florença
2041	M		72	Parafuso 3,5x12
7066	X		24	Paraf. 4x40 Flangeado

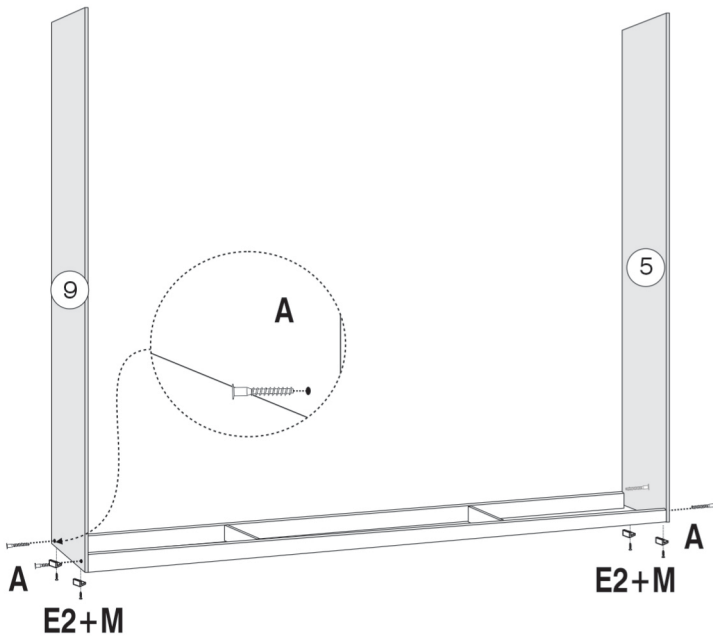
RELAÇÃO DE ACESSÓRIOS ROUPEIRO				
CÓD.	LETRA	DESENHO	QTD.	NOME
5357	F7		04/06	Pares de Corrediças 350mm
7896	L6		02	Perfil Puxador 2038mm
9351	M6		04	Perfil H 2382mm
5070	N8		03	Tubo Oblongo 772mm
7049	P5		01	Trilho PVC Sup. 2362mm
5061	T5		01	Trilho Alumínio Inf. 2362mm
7028	R2		02	Batente Alumínio 2038mm



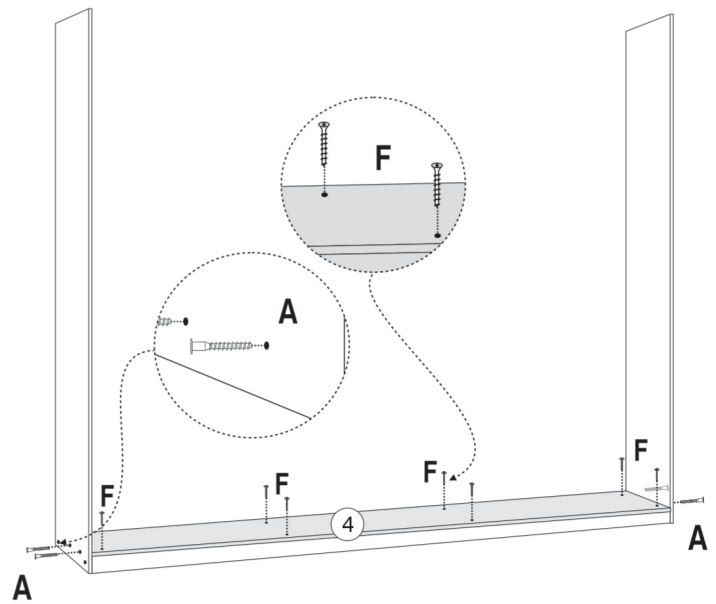
① COMEÇAR A MONTAGEM, EFETUANDO A MONTAGEM DO RODAPÉ CONFORME DESENHO ABAIXO.



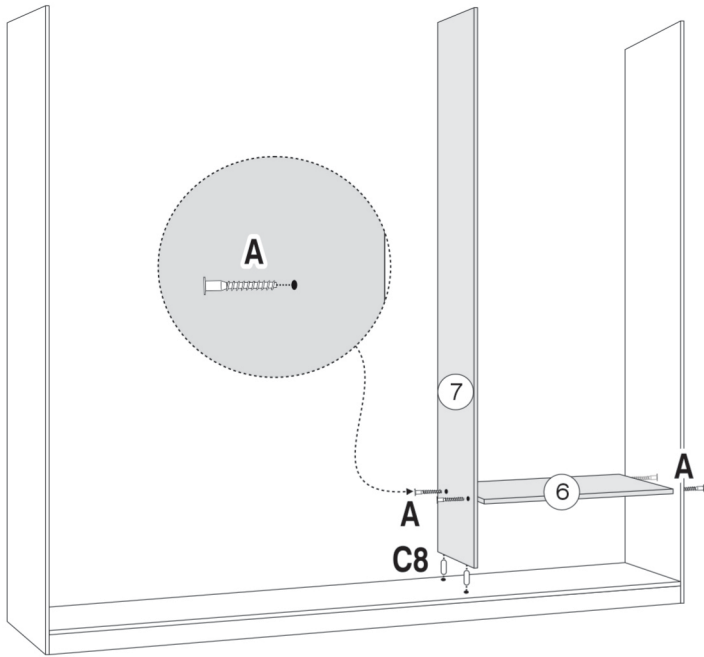
② PARAFUSAR AS LATERAIS NOS RODAPÉS MONTADOS.



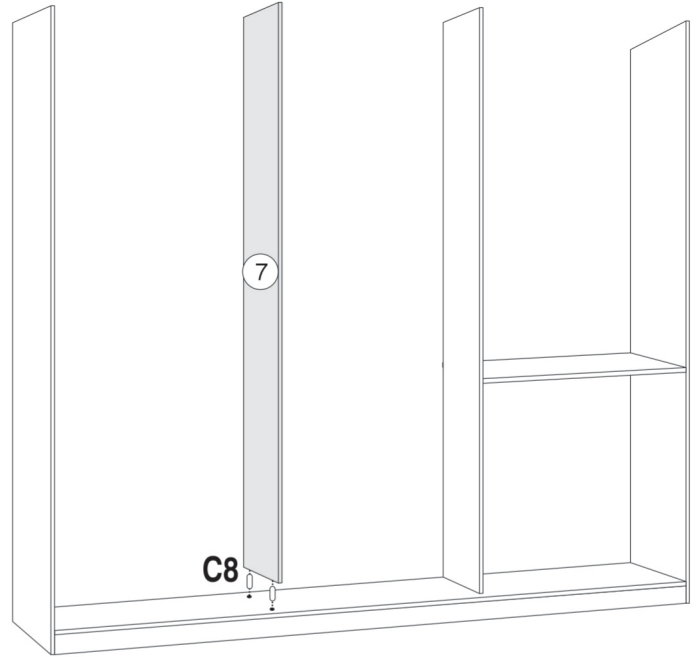
③ PARAFUSAR BASE NO RODAPÉ JÁ MONTADO COM AS LATERAIS.



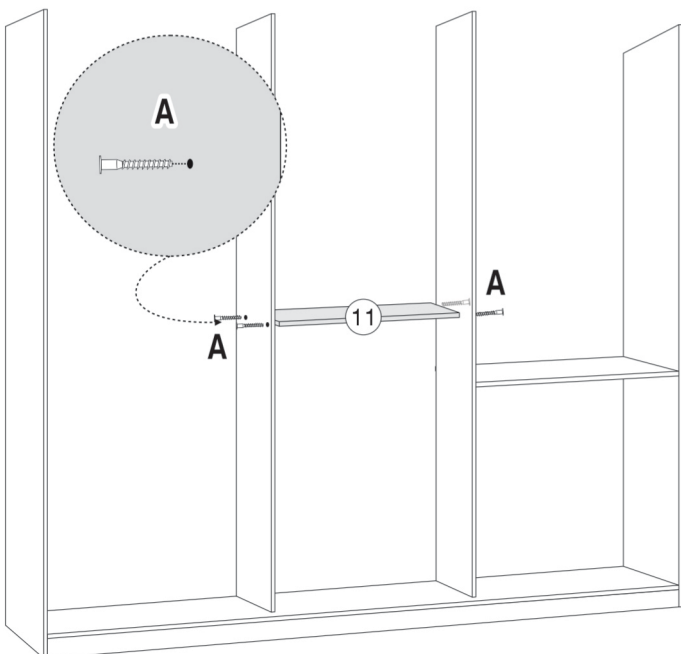
④ ENCAIXAR DIVISÃO DIREITA, PARAFUSAR PRATELEIRA NA MESMA E TAMBÉM NA LATERAL DIREITA.



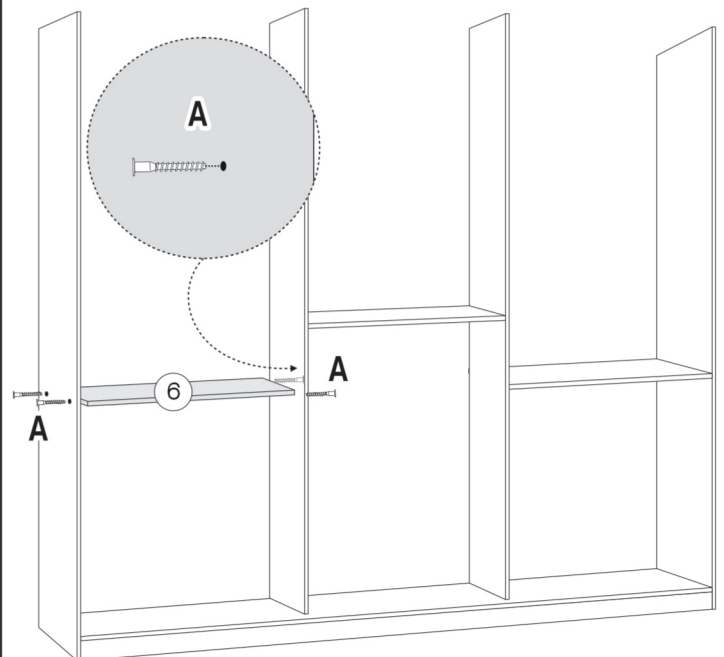
⑤ ENCAIXAR A DIVISÃO ESQUERDA.



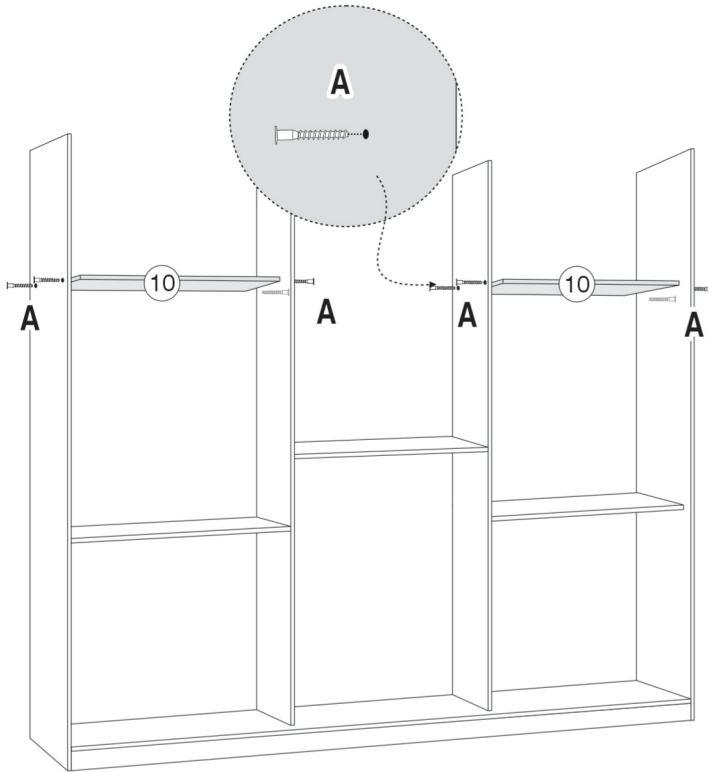
⑥ PARAFUSAR A PRATELEIRA DA COLMEIA.



⑦ PARAFUSAR A PRATELEIRA CONFORME DESENHO ABAIXO.

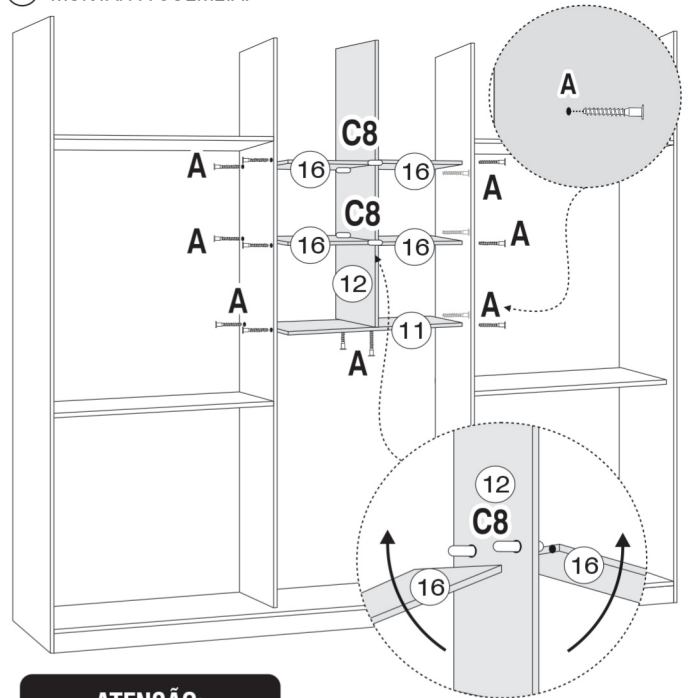


8 PARAFUSAR AS PRATELEIRAS CONFORME DESENHO ABAIXO.



08 - PARAFUSO 5x40

9 MONTAR A COLMEIA.



ATENÇÃO:
AS PRATELEIRAS DA COLMEIA PEÇA 16 TEM QUE SER FIXADA CONFORME DESENHO AO LADO

PRIMEIRO COLOCAMOS AS CAVILHAS NA DIVISÃO DA COLMEIA, EM SEGUIDA ENCAIXAMOS AS PRATELEIRA, PARA SÓ DEPOIS PARAFUSÁ-LAS NAS DIVISÕES



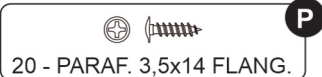
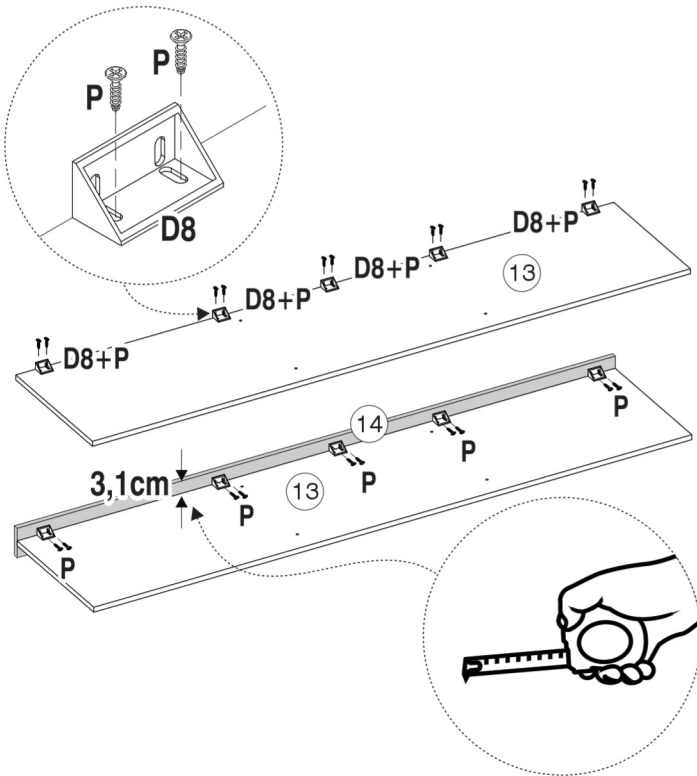
14 - PARAFUSO 5x40



04 - CAVILHAS 6x30

10 PREPARA O TAMPO PARA MONTÁ-LO.

ATENÇÃO:
FIXAR A MOLDURA A 3,1cm COM CONECTOR DE MONTAGEM CONFORME DESENHO ABAIXO.

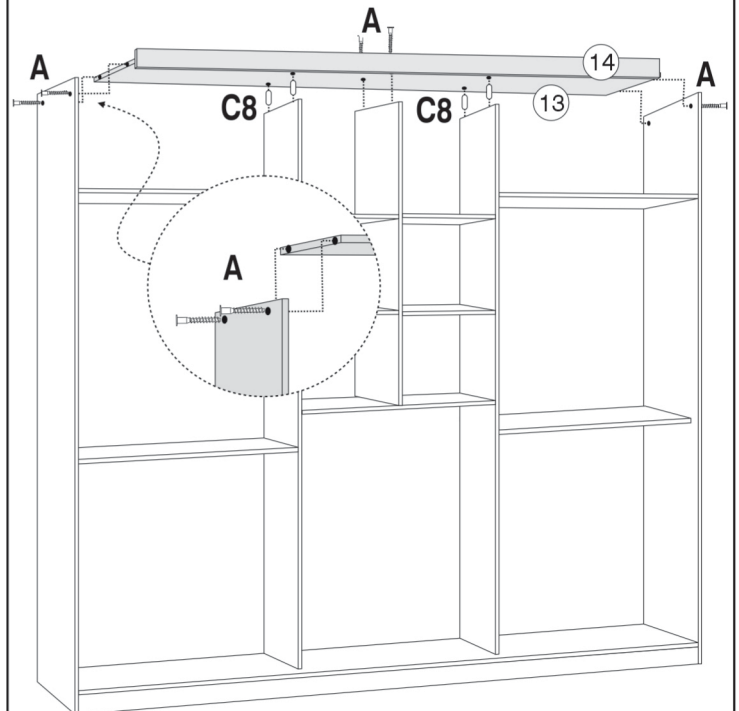


20 - PARAF. 3,5x14 FLANG.



05 - CONECTOR DE MONTAGEM

11 ENCAIXAR O TAMPO NAS DIVISÕES E PARAFUSAR O MESMO NAS LATERAIS DIREITA/ESQUERDA.

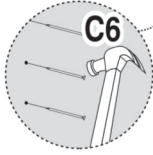
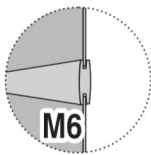
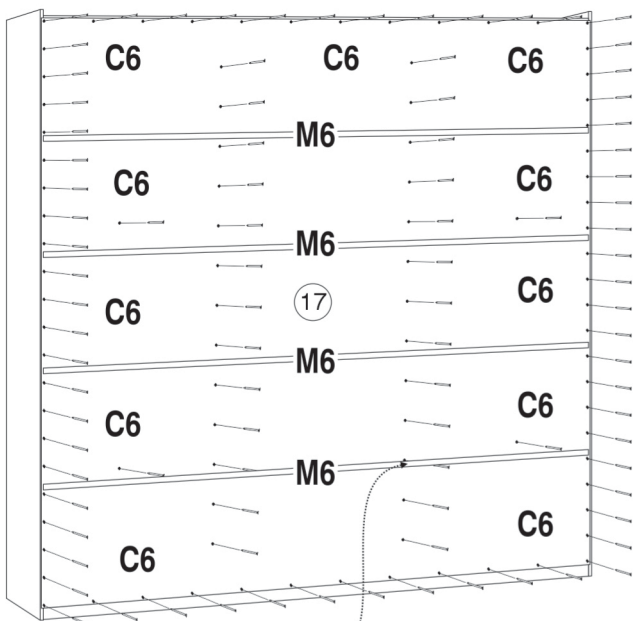


06 - PARAFUSO 5x40



04 - CAVILHAS 6x30

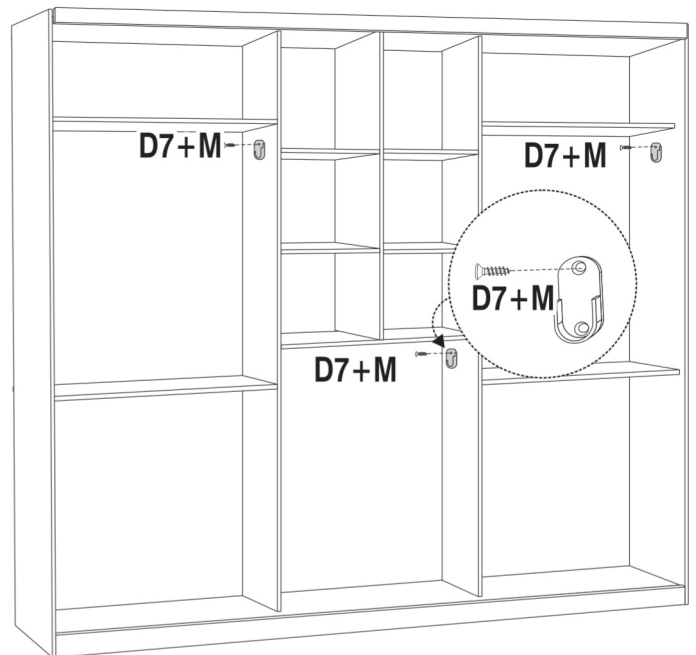
- 12) FIXAÇÃO DAS COSTAS, MONTAR DE BAIXO PARA CIMA, VERIFICANDO O NIVELAMENTO DO PISO, PARA QUE AS COSTAS FIQUEM NO ESQUADRO.



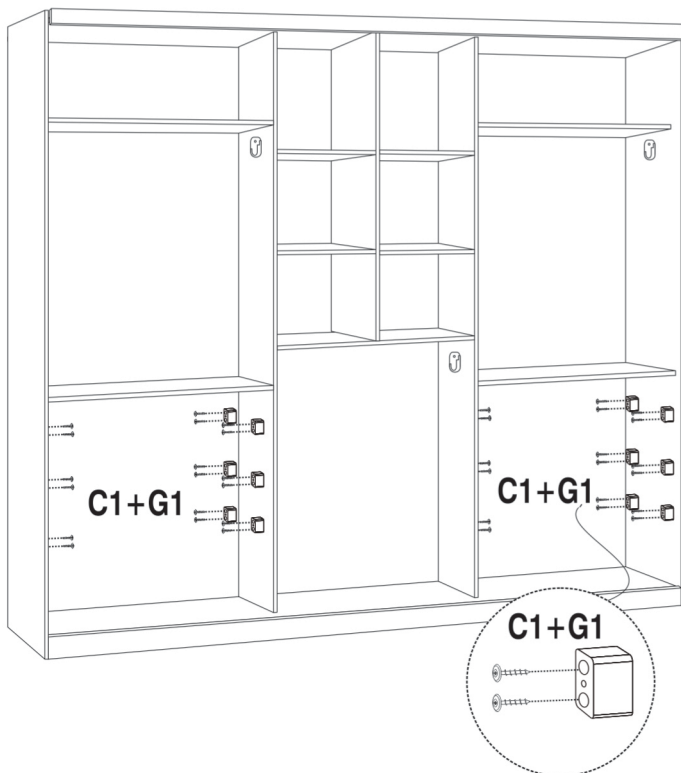
ATENÇÃO:
 COMECE FAZENDO
 A COSTA INFERIOR
 JUNTO A BASE
 E PREGUE, FAÇA
 A JUNÇÃO DAS
 SEGUINTES COM O
 PERFIL E PREGUE AS
 MESMAS CONFORME
 O DESENHO ACIMA.



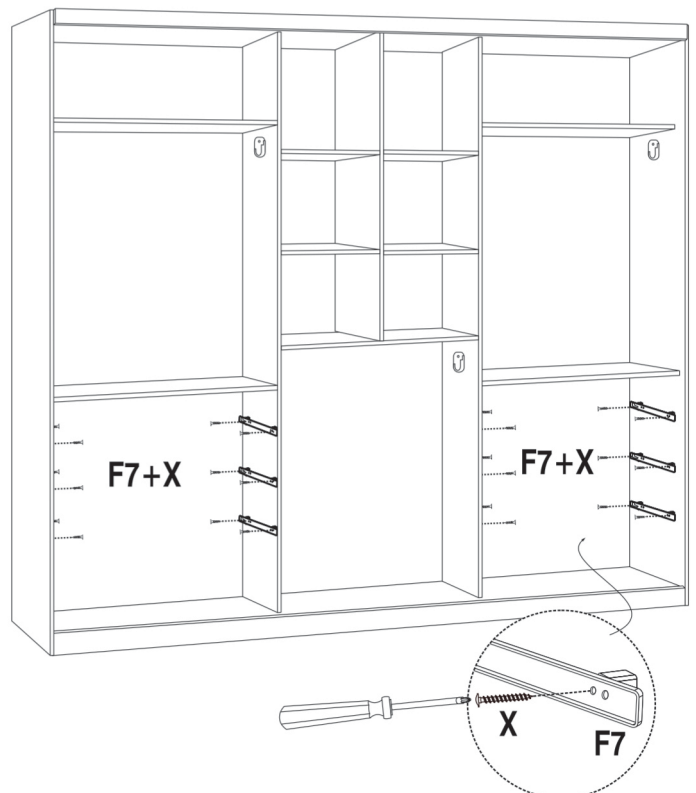
- 13) PARAFUSAR OS SUPORTES DOS TUBOS OBLONGOS.



- 14) PARAFUSAR DISTANCIADORES DE CORREDIÇAS.

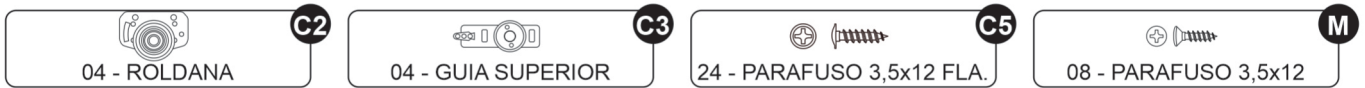
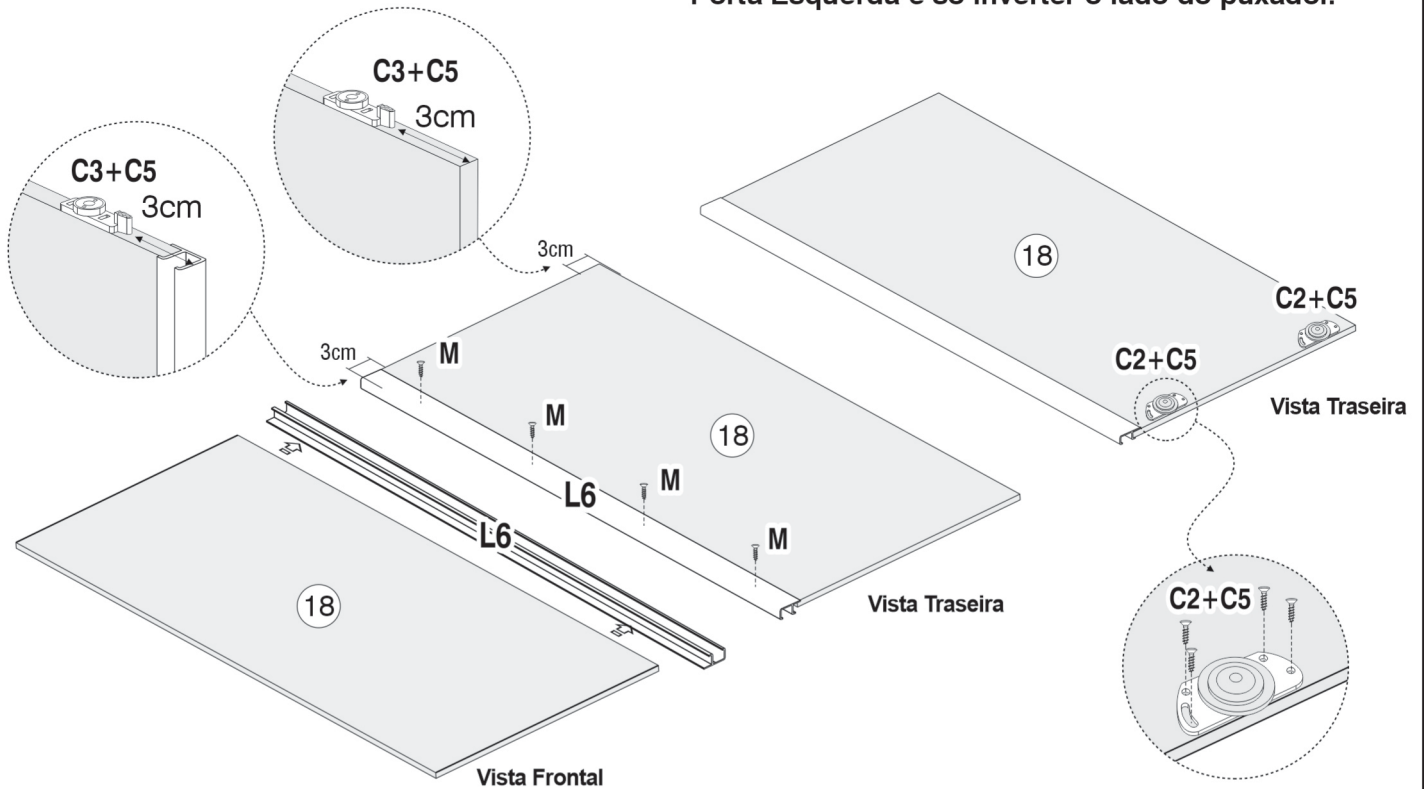


- 15) PARAFUSAR AS CORREDIÇAS NOS DISTANCIADORES, CONFORME ORIENTAÇÕES ABAIXO.



16 EFETUAR A MONTAGEM DAS PORTAS LATERAIS.

Obs.: Montagem Porta Direita, para montar a Porta Esquerda é só inverter o lado do puxador.

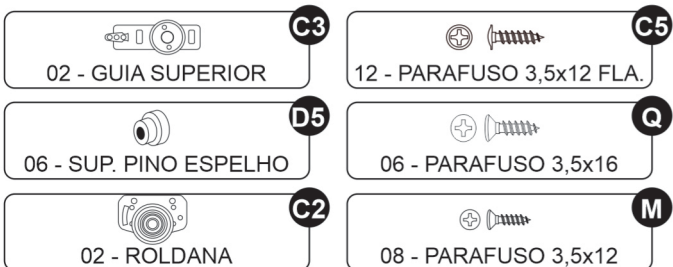
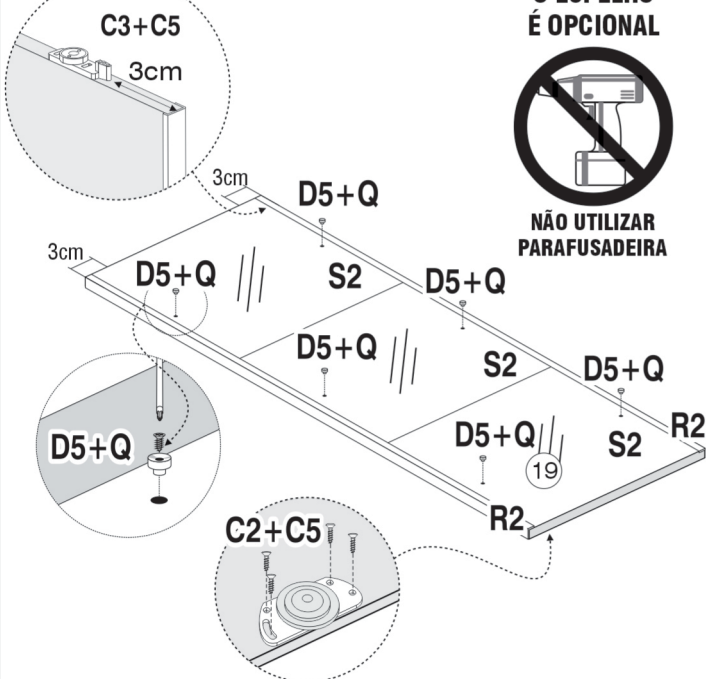


17 MONTAR A PORTA CENTRAL COM ESPELHO.

O ESPELHO É OPCIONAL

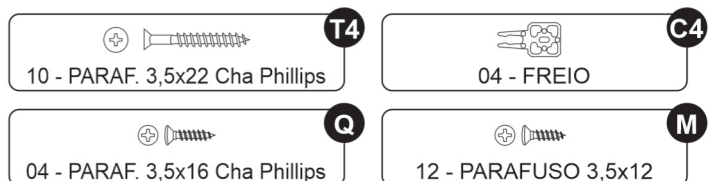
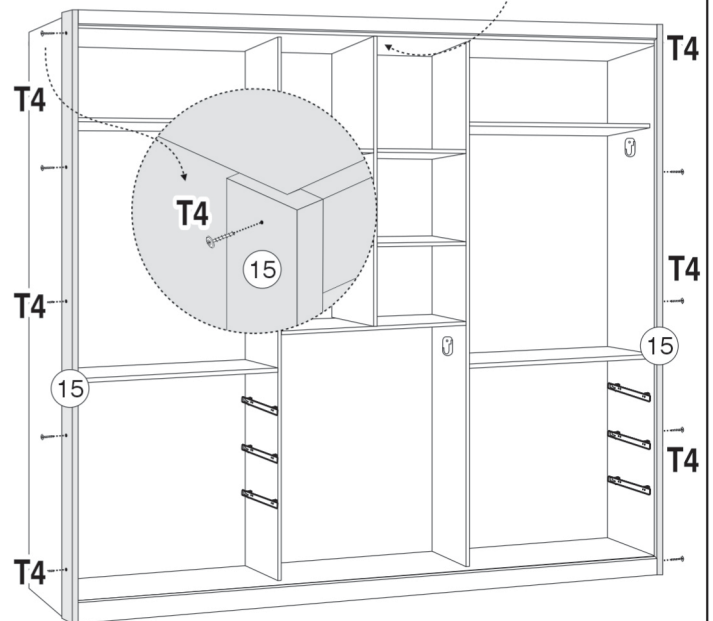
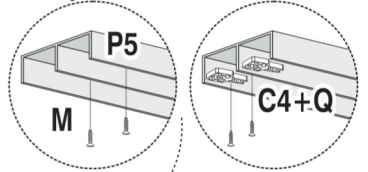


NÃO UTILIZAR PARAFUSADEIRA

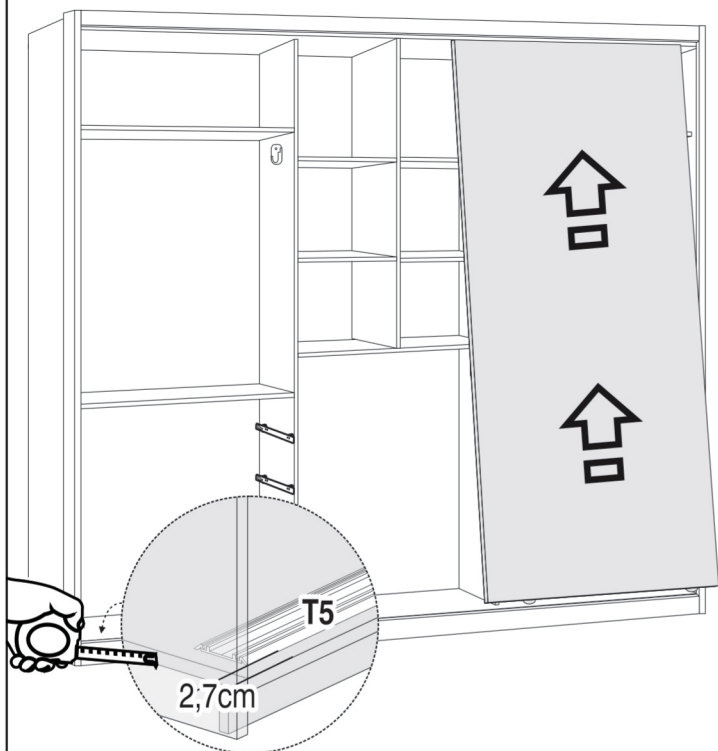


18 COLOCAÇÃO DO GUIA SUPERIOR E FIXAÇÃO DAS MOLDURAS LATERAIS.

ATENÇÃO: ENCOSTAR O GUIA NA MOLDURA E FIXAR O MESMO COM PARAF. 3,5x12.

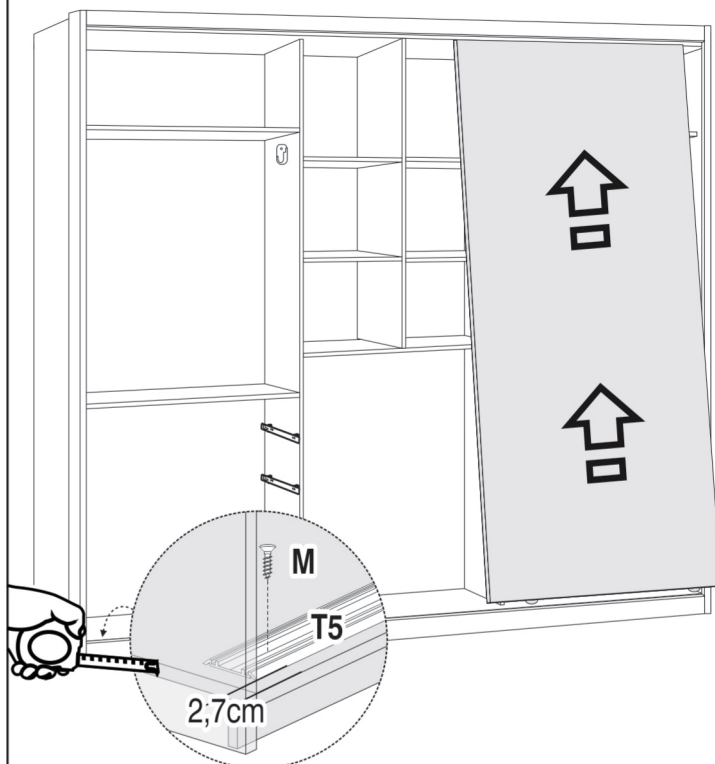


19 COLOCAÇÃO DAS PORTAS



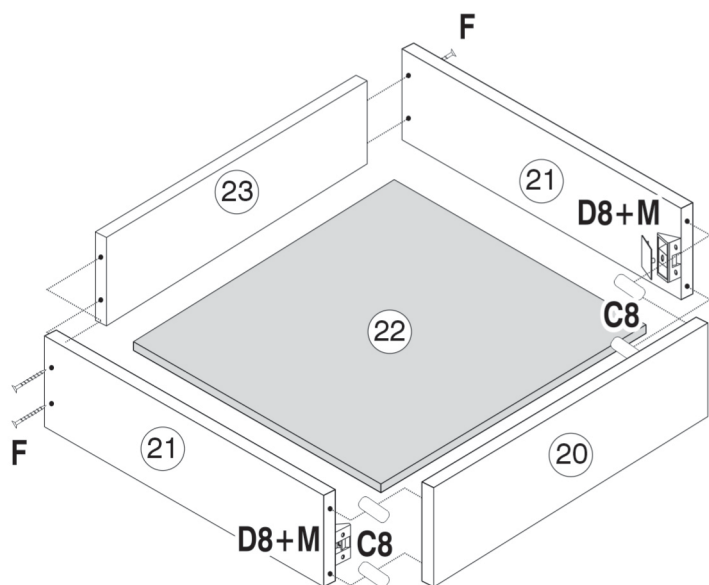
PRIMEIRO ENCAIXE A PORTA NO GUIA SUPERIOR E EM SEGUIDA ENCAIXE NO TRILHO INFERIOR, ALINHE A PORTA E PRAFUSE O TRILHO.

20 MONTAGEM DO TRILHO INFERIOR

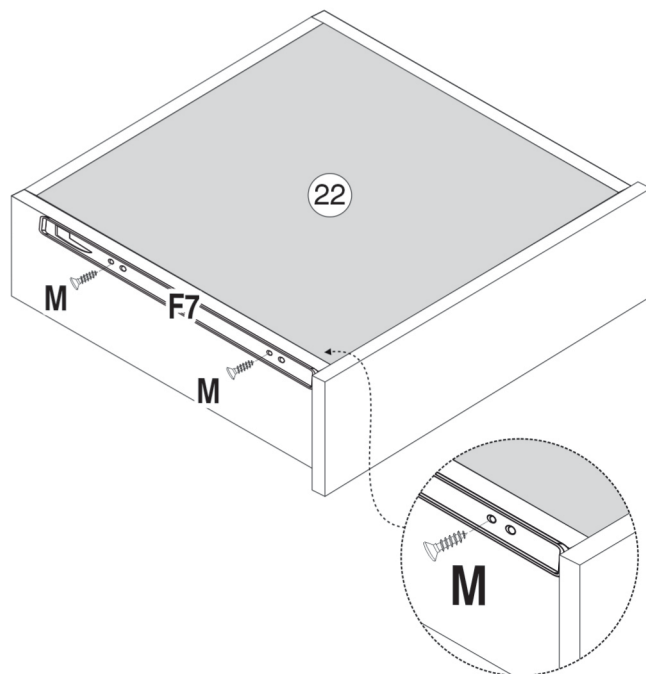


M
05 - PARAFUSO 3,5x12

21 MONTAGEM DAS 6 GAVETAS.



22 PARAFUSAR AS CORREDIÇAS TELESCÓPICAS NAS GAVETAS.



ATENÇÃO:
FAVOR FACEAR A CORREDIÇA NA BASE DA LATERAL, ENCOSTAR A MESMA NA FRENTE DA GAVETA EM SEGUIDA PARAFUSÁ-LA.

M
48 - PARAFUSO 3,5x12

F
24 - PARAFUSO 3,5x35

C8
24 - CAVILHAS 6x30

D8
12- CONECTOR MONT.

M
24 - PARAFUSO 3,5x12

F7
06 Pares - CORREDIÇA

Agora que você já comprou o seu móvel, ele merece ser montado do jeito certo.

Erros de montagem causam mais de **60%** dos danos em móveis.

Por que contratar?

Tranquilidade do **início ao fim** da montagem



PROFISSIONAIS QUALIFICADOS

Especialistas certificados na **MadeiraMadeira Serviços**.



FERRAMENTAS PROFISSIONAIS

que **protegem** seus móveis.



AGENDAMENTO EM 24 HORAS

escolha a data e o turno **ideais para** você.



GARANTIA DE 3 MESES

de cobertura **completa**.

Mais de 1 MILHÃO DE MONTAGENS
★ com avaliação **4.7** ★

Mariana S., São Paulo

"Chegaram no horário e montaram tudo rapidamente. Serviço incrível!"



Carlos R., Belo Horizonte

"Tentei montar sozinho e foi um desastre. Com a **MadeiraMadeira Serviços** ficou perfeito."



Ana P., Rio de Janeiro

"Agendamento ágil e **montagem pontual e perfeita**. Recomendo demais!"



Agende agora pelo
QR Code



Madeira**Madeira** Serviços · Atendimento em todo o Brasil

Escaneie o QRCode